

ヘッドエンド装置内蔵用

出力混合器

品番 HCB-1002(JIS)
HCB-1102(EIA)

取扱説明書

DXアンテナ株式会社

このたびは、DXアンテナ製品をお買上げいただきまことにありがとうございます。
この装置を正しくご使用いただくために、取扱説明書をよくお読みください。

目 次

1. 機 器 概 要	2
2. 特 長	3
3. 規格とブロックダイヤグラム	3
(1) 規 格	
(2) ブロックダイヤグラム	
4. 各 部 の 説 明	5
前面パネル・背面パネルの説明	
5. 使用上の注意	6
6. 付 属 品	6
7. 外 観 図	7

1. 機器概要

本器はヘッドエンド装置に内蔵され、TVシグナルプロセッサ、パイロット信号発生器等の機器よりのTV放送信号(90~450MHz)及びFM放送信号を混合し、CATVシステムに送り出すことを目的とした出力混合器です。TV放送信号(最大10波)とFM放送信号及びパイロット信号を混合し、出力することが可能です。

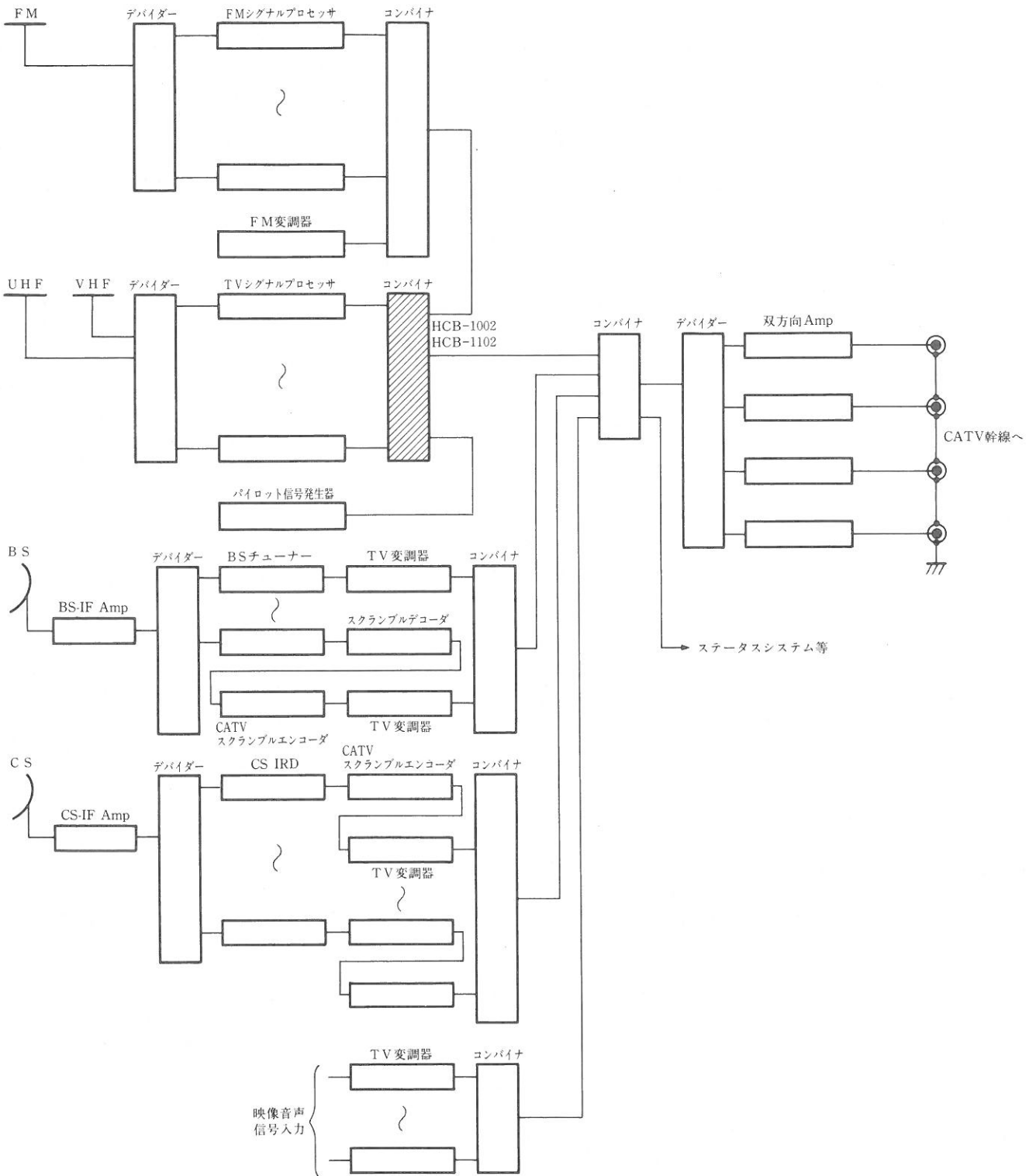


図-1 CATVシステム例

2. 特 長

- (1) 10系統の入力端子と2系統の予備入力端子を備え、最大10波までのTV放送信号とFM放送信号及びパイロット信号を混合し、出力することができます。
- (2) 入力段10系統には、高性能ヘリカルバンドパスフィルタ(HFK-101)が装備され、希望チャンネル信号以外の不要な信号をカットします。
- (3) HFK-101はユニット方式になっており、希望チャンネルのユニットを挿入することにより、チャンネルプランの変更、増設が容易に行えます。
- (4) 出力信号レベルモニタを備え、CATVヘッドエンドシステムのレベル設定が容易に行えます。
- (5) ラックパネルは、JIS・EIA規格をそれぞれ採用しています。

3. 規格とブロックダイアグラム

(1) 規 格

<表-1>

項 目		規 格 値	
使用周波数 [MHz]		70~450	
出力インピーダンス [Ω]		75 (F形)	
入力インピーダンス [Ω]		75 (F形)×10	予備75 (F形)×2
通過帯域損失 [dB]		22.0以下	16.0以下
帯域外減衰量 [dB]		中心周波数±9MHzにおいて18.0以上	——
入力 V S W R		1.5以下	1.5以下
出力 V S W R		1.5以下	
出力モニタ特性 [dB]		-20(75 Ω ・F形)	
外形寸法 [mm]	JIS	480(W)×99(H)×322(D)	
	EIA	482.6(W)×132.6(H)×322(D)	
重 量 [kg]	JIS	7.2	
	EIA	7.3	
備 考			

(2) ブロックダイヤグラム

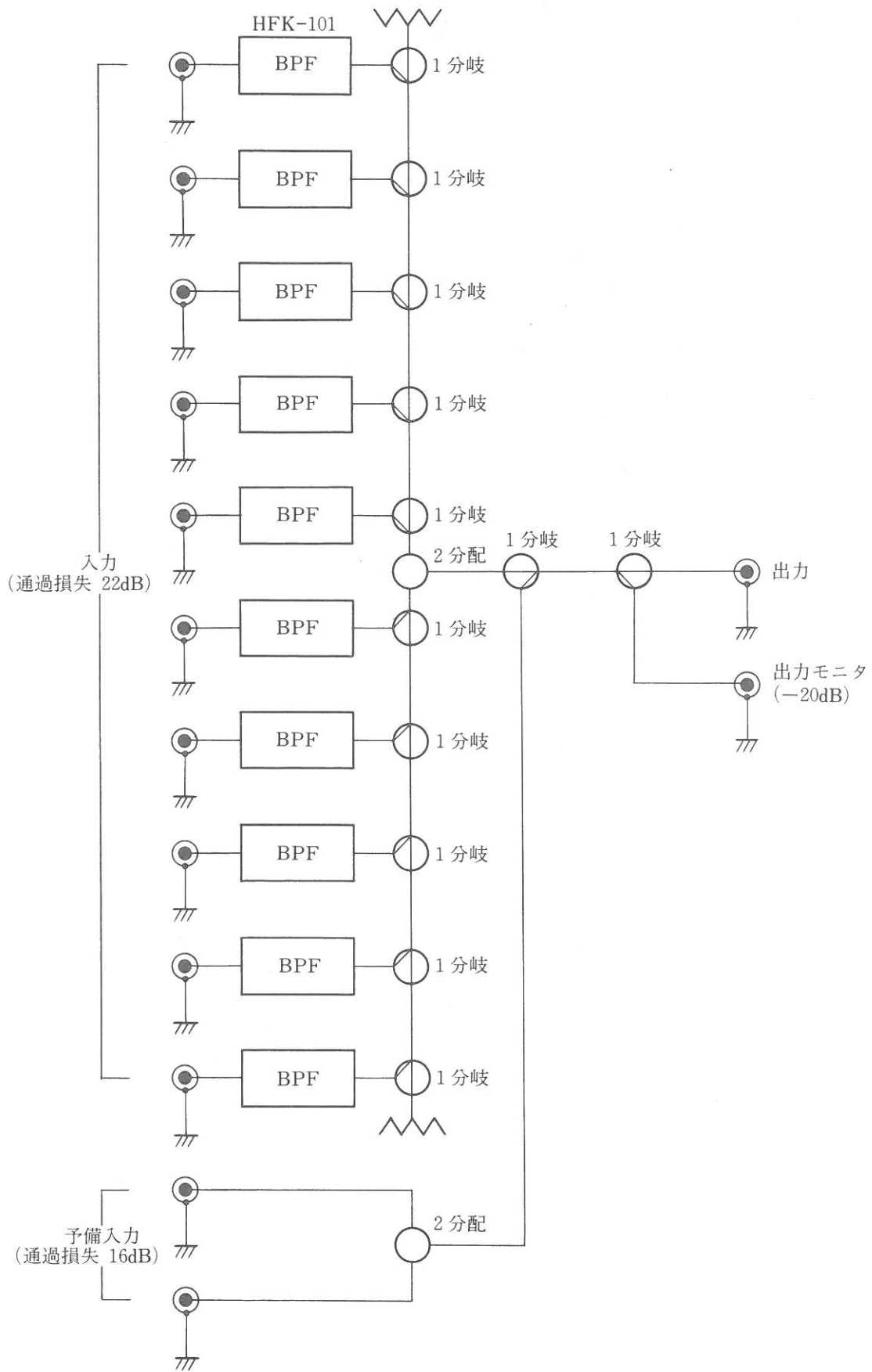


図-2 ブロックダイヤグラム

4. 各部の説明

前面パネル・背面パネルの説明

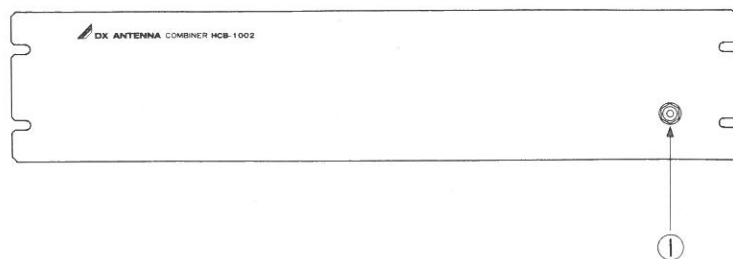


図-3 前面パネル

① 出力モニタ端子(-20dB)

背面の出力端子②に出力される信号レベルのモニタ端子です。出力信号レベルに対して、20dB低い値がモニタされます。

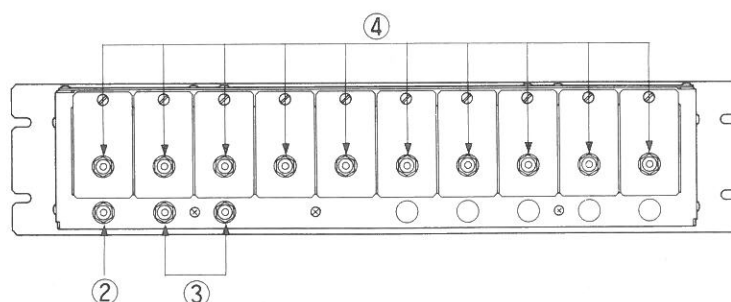


図-4 背面パネル

② 出力端子

入力部のヘリカルバンドパスフィルタ(HFK-101)④を通ったTV放送信号(最大10波)及び予備入力端子③に入力されるFM放送信号、パイロット信号を混合し、出力します。

③ 予備入力端子

FM放送信号、パイロット信号用の予備入力端子です。入力された信号は約16dB低い値で出力されます。周波数70~450MHzの広帯域でご利用できます。

④ 予備入力端子(HFK-101)

予備入力端子は、抜き差しのできるヘリカルバンドパスフィルタ(HFK-101)に設けられております。HFK-101はチャンネル指定ができますので、希望チャンネルのユニットを挿入することによりチャンネルプランの変更、増設が容易に行えます。入力された信号は約22dB低い値で出力されます。

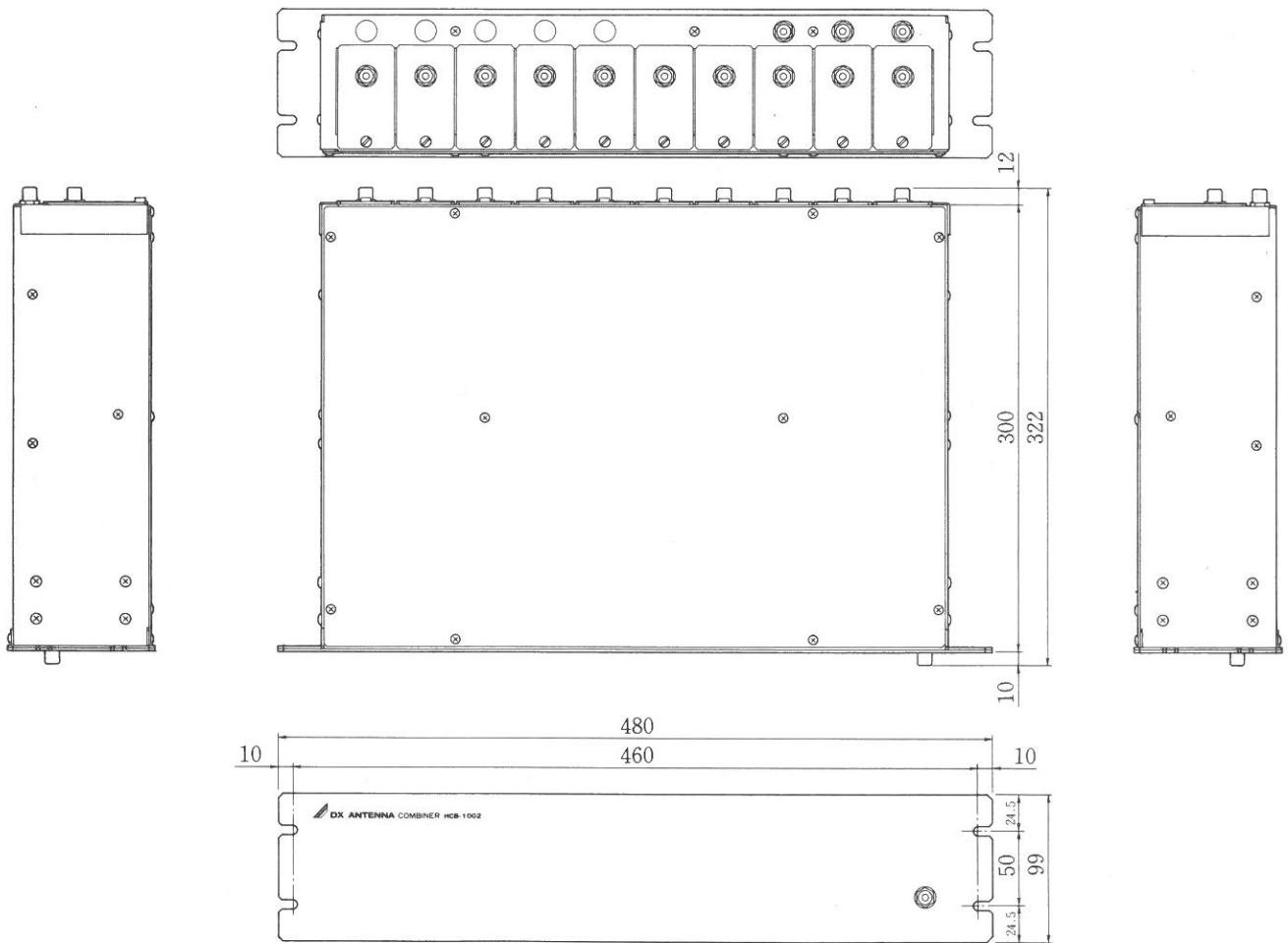
5. 使用上の注意

- (1) 出力端子②及び予備入力端子③に接続するケーブルは、心線の太さが0.8mmのもの(5C-2V、TVEFCX、BS-CDX等)を必ず使用してください。太い心線のケーブルを接続すると故障の原因となります(5C-FB、5C-FV、5C-FVSを接続する場合はF形接栓 F-5Sを使用してください。)
- (2) システム接続時、入力端子に空端子が生じる場合は、チャンネル増設時における希望チャンネルのフィルタユニットまたは、ブランクパネルを取り付けてください。空端子にはダミー抵抗を接続する必要は特にありません。
- (3) 予備入力端子に入力される信号は、約16dB低い値で出力端子に出てきます。フィルタ等はありませんので使用の際はご注意ください。また、この端子が空端子となる場合は、必ずダミー抵抗を取り付けてください。
- (4) 本器に、入力混合された信号の出力レベルは、前面の出力モニターで観測される値より、約20dB高い値となります。ヘッドエンドシステムレベル測定時にはご注意ください。

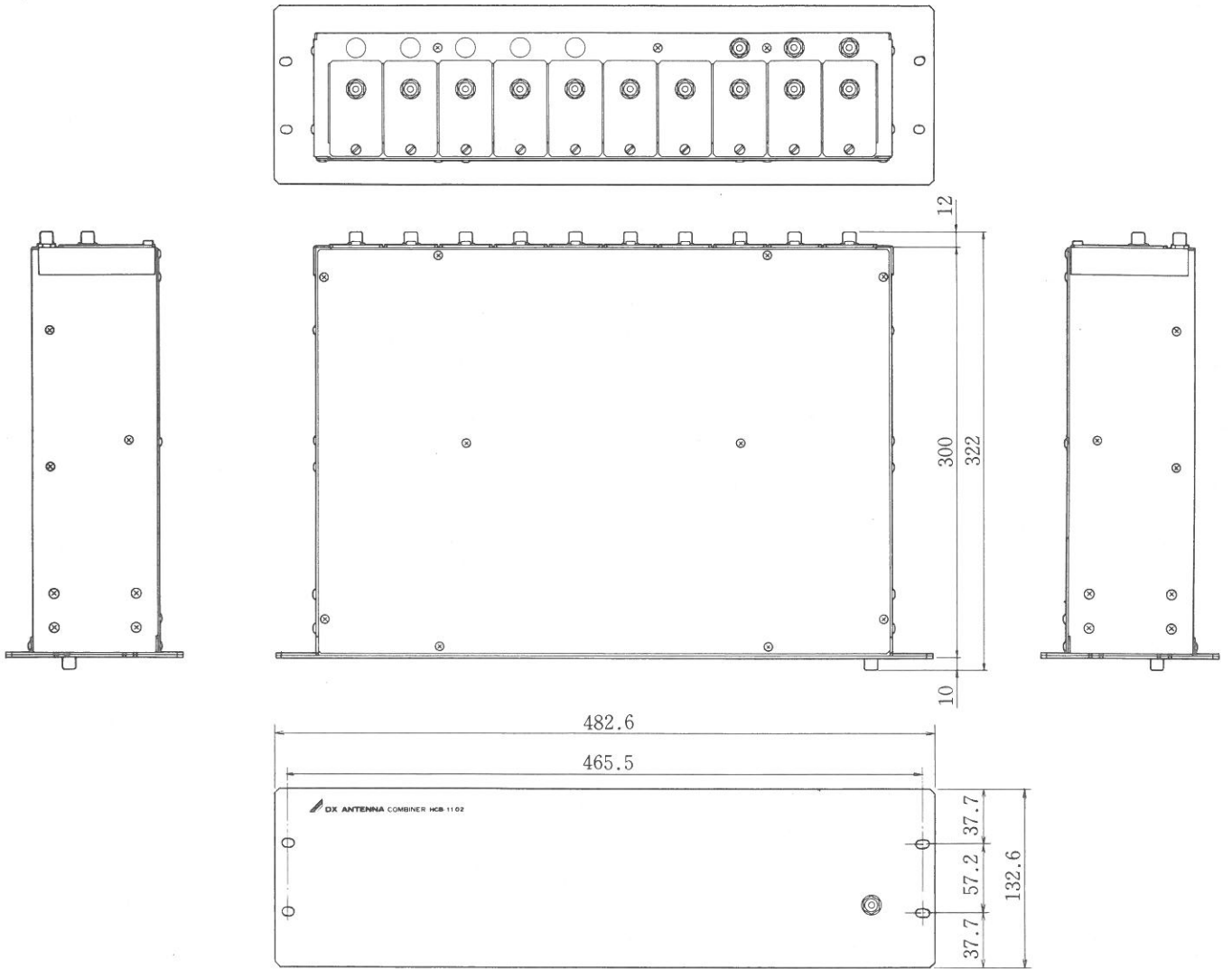
6. 付属品

(+) 丸皿小ねじ.....	4
ローゼットワッシャー.....	4
取扱説明書.....	1
注) ラック組み込み時、員数がことなります。	

7. 外 観 図



HCB-1002



HCB-1102

