

取扱説明書

このたびはDXアンテナ製品をお買い上げいただき、ありがとうございます。

DXアンテナの製品を正しく理解し、ご使用いただくために、ご使用前に必ずこの取扱説明書をよくお読みください。お読みになった後は、いつでも見られるところに必ず保存してください。



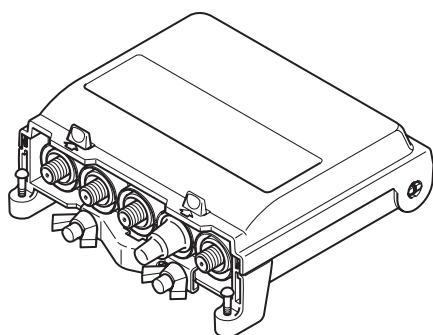
DIGITAL

地上デジタル放送対応
2.6GHz対応

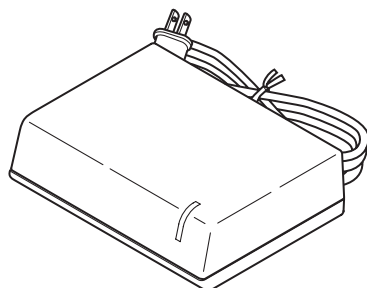
家庭用ブースタ UHF増幅

DC15V電源重畳方式DCブースタ CS/BS-IF・VHFパス回路内蔵

33dB形
GU33L1



増幅部（屋内・屋外用）

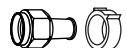


電源部（屋内用）

付属品



防水キャップ 4個



F-5接栓リング付 6個

製品の特長

- 地上アナログ放送、地上デジタル放送、BS・110度CSデジタル放送に対応しています。（CS/BS-IFは2.6GHz対応）
- VHF放送とBS・110度CSデジタル放送の電波は増幅せずにそのまま通過します。
- 入力ATT（アッテネータ）（0、-10dB切換）と利得調整ボリューム（0～-10dB連続可変）により、さまざまな電波状況に合わせた調整が可能です。
- 電波の弱い地域でも安定した画像を約束するローノイズ設計。（UHF帯雑音指数1.5dB以下）
- DC+15V電源重畳方式を採用し、屋内の電源からは増幅部と同時にBS・110度CSアンテナへも電源が供給できます。（最大4W）
- 高シールド構造採用。
- 携帯電話除去フィルタにより携帯電話基地局付近でもテレビ受信への影響を軽減できます。
- 電源プラグに耐トラッキング品を使用した安全設計です。
- モニタ端子で出力レベルを確認することができます。（出力レベルに対して20dB低い値になります。）

安全上のご注意



△記号は注意（危険・警告を含む）を促す内容があることを告げるものです。図の中に具体的な注意内容（左図の場合は警告または注意）が描かれています。



⊘記号は禁止の行為であることを告げるものです。図の中や近くに具体的な禁止内容（左図の場合は分解禁止）が描かれています。



●記号は行為を強制したり指示する内容を告げるものです。図の中に具体的な指示内容（左図の場合は電源プラグをコンセントから抜いてください）が描かれています。



警告

この内容を見逃して、誤った取り扱いをすると、人が死亡または重傷を負う可能性が想定される内容を示しています。

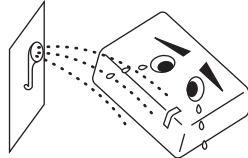
- テレビ受信工事には技術と経験が必要ですので、お買い上げの販売店もしくは工事店にご相談ください。



- 表示された電源電圧以外の電圧で使用しないでください。火災や感電の原因となります。



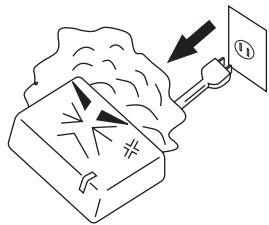
- ブースタ電源部を屋外・風呂場・洗い場・水がかかる場所で使用しないでください。火災や感電の原因となります。



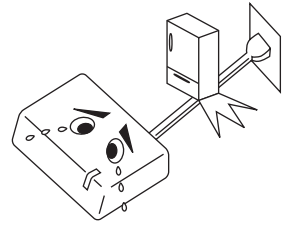
- この製品の上や周囲にろうそく灯など炎が発生しているものを置かないでください。倒れたりして火災の原因となります。



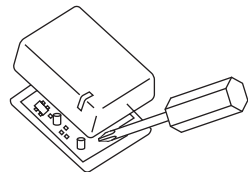
- 煙が出ている、変な臭いがするなどの異常状態のまま使用すると、火災や感電の原因となります。すぐに、ブースタ電源部の電源プラグをコンセントから抜いてください。煙がでなくなるのを確認して販売店・工事店に修理をご依頼ください。



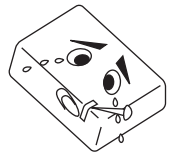
- 電源コードを傷つけたり、破損したり、加工したり、無理に曲げたり、ねじったりしないでください。また、重いものをのせたり、加熱したり（熱器具に近ずける）、引っ張ったりしないでください。火災や感電の原因となります。電源コードが傷んだとき（心線の露出、断線）などはお買い上げの販売店・工事店に交換をご依頼ください。そのまま使用すると火災や感電の原因となります。



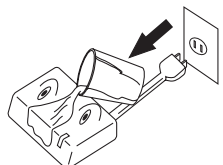
- この製品を分解・改造しないでください。感電やけがの原因となります。また、この製品の性能が維持できなくなり、故障の原因となります。



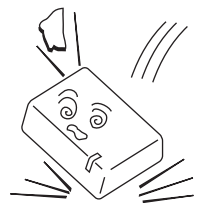
- この製品の内部に金属類や燃えやすいものなど異物を差し込んだりしないでください。火災や感電の原因となります。



- この製品の内部に水などが入った場合、ブースタ電源部の電源プラグをコンセントから抜き、お買い上げの販売店・工事店にご連絡ください。そのまま使用すると火災や感電の原因となります。



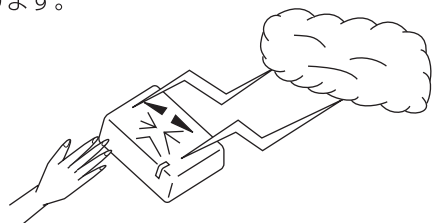
- この製品を落としたり、破損した場合は、ブースタ電源部の電源プラグを抜いて販売店にご連絡ください。火災や感電の原因となります。



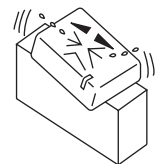
警告

この内容を無視して、誤った取り扱いをすると、人が死亡または重傷を負う可能性が想定される内容を示しています。

- 雷が鳴り出したら、この製品には触れないでください。感電の原因となります。



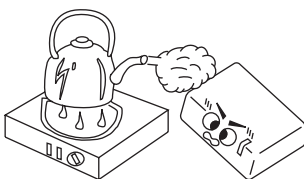
- 強度の弱い場所、不安定な場所、ぐらついたり振動したりする場所や傾いた場所に設置しないでください。落ちたり、倒れたりして、けがの原因となります。



注意

この内容を無視して、誤った取り扱いをすると、人が傷害を負う可能性が想定される内容および物的損害のみの発生が想定される内容を示しています。

- この製品を湿気やほこりの多い場所、調理台や加湿器のそばなど高温になる場所、油煙や湯気があたるような場所に設置しないでください。燃えたり、変形したりして、火災や感電の原因となります。



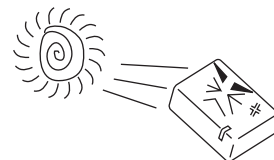
- ブースタ電源部を移動させる場合は、必ず電源プラグをコンセントから抜き、アンテナやテレビなどと接続しているケーブルをはずしてから行なってください。コードが傷つき、火災や感電の原因となります。



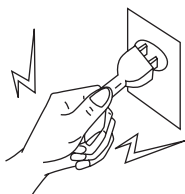
- ぬれた手で電源プラグを抜き差ししないでください。感電の原因となります。



- ブースタ電源部を直射日光の当たる場所、湿度の高い場所に置かないでください。内部の温度が上がり、火災の原因となります。



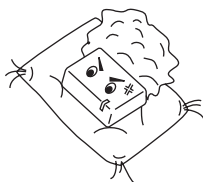
- 電源プラグを抜くときは、必ずプラグを持って抜いてください。電源コードを引っ張るとコードが傷つき、火災や感電の原因となります。



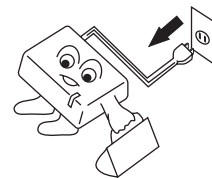
- この製品の上に乗らないでください。こわれたりしてけがの原因となります。特に小さなお子様のいるご家庭ではご注意ください。



- この製品にテーブルクロスを掛けたり、じゅうたんや布団の上に置かないでください。内部に熱がこもり、火災の原因となります。



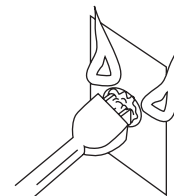
- 旅行などで長期間この製品をご使用にならないときは、安全のため必ず電源プラグをコンセントから抜いてください。



- お手入れの際には、ベンジン・アルコール・シンナーなどは使わないでください。塗装がはげたり、変質することがあります。お手入れは、柔らかい布で軽く拭き取ってください。化学雑巾を使用する際には、その注意書きに従ってください。



- 電源プラグは、コンセントの根元までしっかりと差し込んでください。ゴミやほこりが付着しているときは、きれいに拭き取ってください。火災の原因となります。



お取扱いの前に

- 取付作業は、この取扱説明書をよくお読みのうえで行ってください。
- ブースタを落としたり、ぶつけたりしないよう注意してください。
- このブースタは、増幅部と電源部を結ぶ同軸ケーブルに電流が流れます。途中で通電形機器以外は絶対に挿入しないでください。また、途中で通電形機器を挿入する場合は、通電端子をよく確かめてお使いください。
- 使用中に異常が生じた場合はただちに電源の供給を止め、原因を確かめてください。
- 電源部は、電源コンセントの近くで、異常が生じたときにすぐに電源プラグを抜くことができる場所に設置してください。

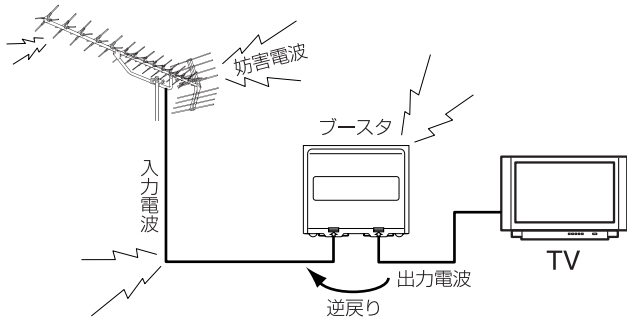
注意

■ブースタは正しくお使いください。

ブースタを正しく取り付けないと、自分の家やご近所のテレビの映りが悪くなる場合があります。

- ① 入力端子・出力端子の配線は、取扱説明書に従い確実に行ってください。
- ② 入力側と出力側のケーブルは、束ねたりブースタに巻きつけないでください。
- ③ 配線は、必ず同軸ケーブルをご使用ください。
- ④ アンテナマストに取り付ける場合、各アンテナとブースタの距離を1m以上離してください。

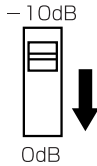
ブースタを正しく使用しないと増幅器内で増幅された出力電波が、正常にテレビセットへ送られなかったり、出力電波の一部が入力側に逆戻りして、発振（妨害電波を発生する現象）を起こす場合があります。一台のブースタが発振を起こすと、ご近所の数十台、数百台のテレビの映りが悪くなる場合があります。



各部の名称および調整方法（増幅部の調整は1.2.の順序で行なってください。）

2 入力ATTスイッチ

- 各帯域において、入力レベルを0dBと-10dBの2段階に調整できます。
- 出荷時はすべて「-10dB」にセットされています。テレビ画像にスノーノイズが目立つ場合はスイッチを「0dB」にセットして下さい。（『こんなときは』の症状例をご確認ください）



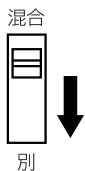
1 利得調整ボリューム

- 各帯域において、利得を標準から-10dBまで連続で調整できます。
- 出荷時はすべて0dB（利得最大）位置にセットされています。テレビ画像にビートノイズやブロックノイズが現れる場合には、画像に障害がなくなるまでボリュームを-10dB（利得最小）方向に調整してください。（『こんなときは』の症状例をご確認ください）

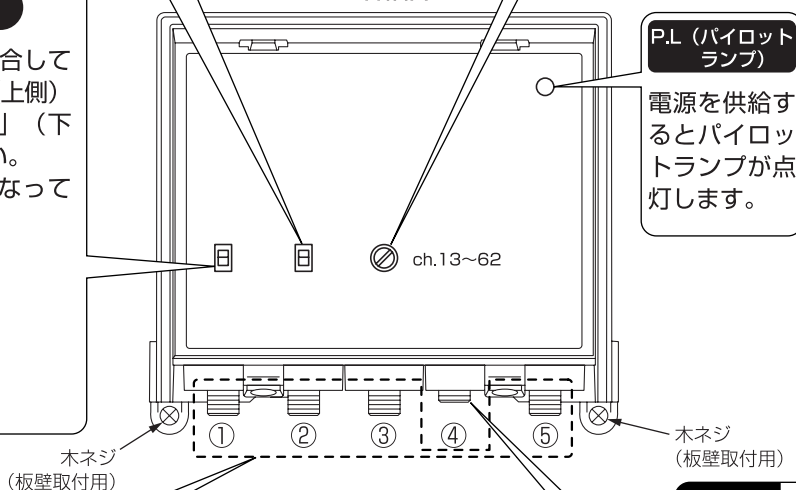


入力切換スイッチ

- UHFとVHFアンテナを混合して入力する時は、「混合」（上側）に、別入力の時は、「別」（下側）にセットしてください。
- 出荷時には、混合入力になっています。



増幅部



- ① VHF入力端子
- ② UHF・VHF混合入力端子またはUHF入力端子
- ③ CS/BS-IF入力端子（コンバータ用電源供給端子）
- ④ 出力モニタ端子（-20dB）
- ⑤ 出力端子（電源供給端子）

- ④出力モニタ端子（-20dB）
 - 測定器を接続して、レベルを調整する事ができます。（出力端子から出力するレベルの20dB低い値を示します。）
 - 測定後、必ず取りはずしたモニタキャップを元の通りに取り付けてください。

注意 スイッチを切り換える場合、切換操作を数回行い、スイッチ接点部の活性化（クリーニング）をしてください。

注意 CS/BSアンテナ入力にアッテネータを使用する際は、必ず通電仕様のアッテネータを使用してください。

各部の名称および調整方法 (つづき)

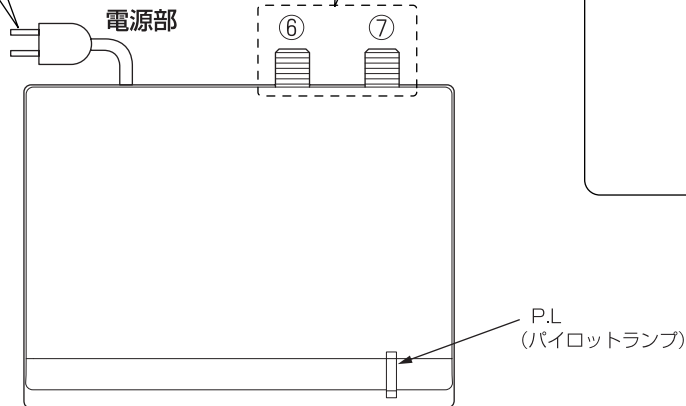
電源コード

電源コードのプラグをAC100Vコンセントに差し込むことにより、電源の供給を行ないます。

この電源部には電源スイッチはありません。万一、煙が出るなどの異常が生じましたら、ただちに電源プラグを抜いてください。

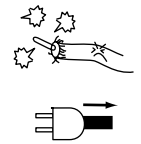
⑥増幅部側端子 (増幅部側へ接続)
(増幅部とCS/BSアンテナ用電源を供給します)

⑦テレビ側端子



注意

増幅部側端子⑥にケーブルを接続して、電源部のパイロットランプが点灯しない場合、F形接栓加工不良などによるショート可能性があります。ただちにコンセントを抜き、接続を確認してください。



こんなときは

CS(BS) 放送の場合

症状 ブロックノイズやトランケーションノイズ (メダカ状のノイズ) がでる場合

- アンテナの方向がずれていませんか？
画像を見ながらノイズが最も少なくなるようにアンテナの方向を再度調整してください。(調整はCSもしくはBSアンテナの取説をご参照ください。)

UHF放送の場合

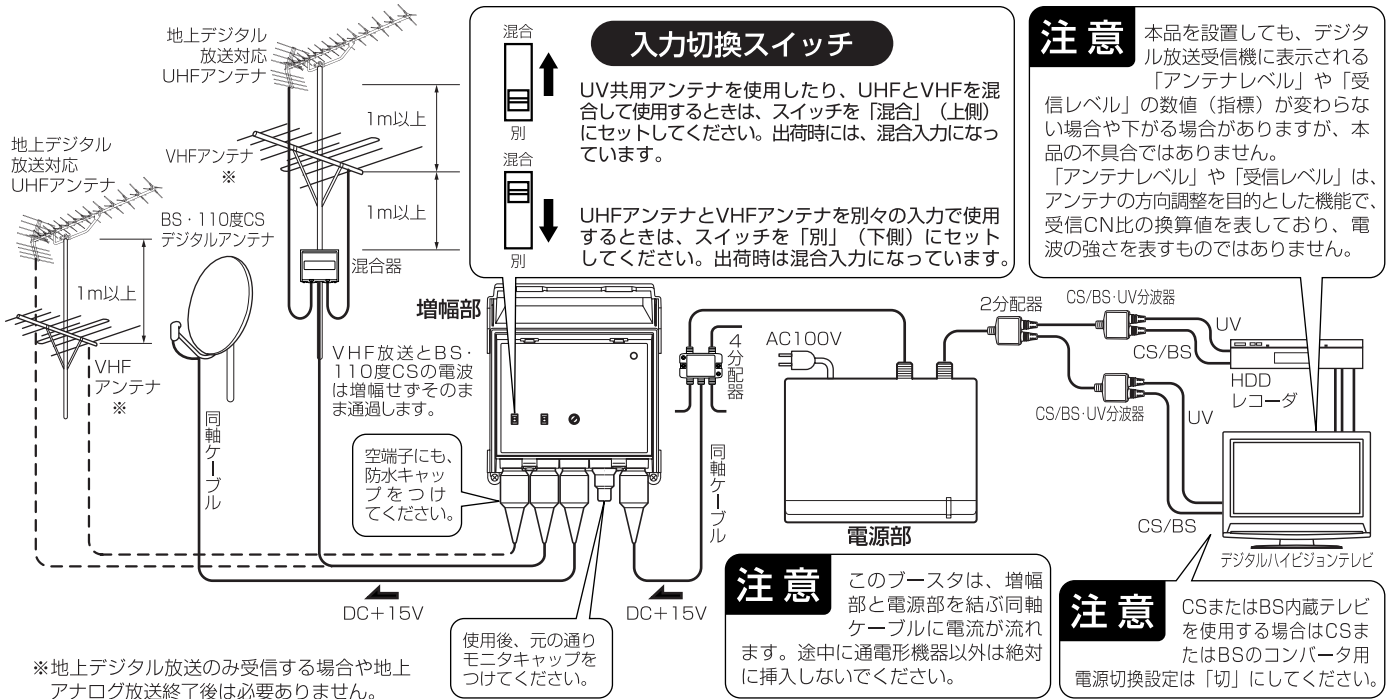
症状 スノーノイズまたはブロックノイズがでる場合

- アンテナの方向がずれていませんか？
画像を見ながらノイズが最も少なくなるようにアンテナの方向を再度調整してください。(調整はお使いのアンテナ取説をご参照ください。)
- UHF・VHF入力切り換えスイッチは正しく操作されていますか？
操作と接続については使用例をご参照ください。(5ページをご参照ください。)
- UHFの信号が入力不足になっていませんか？
利得調整ボリュームを-10dBから0dB (右回り) に回してください。
入力ATT (アッテネータ) を-10dBから0dBに切り換えてください。
このとき、定格出力をオーバーしないようにご注意ください。

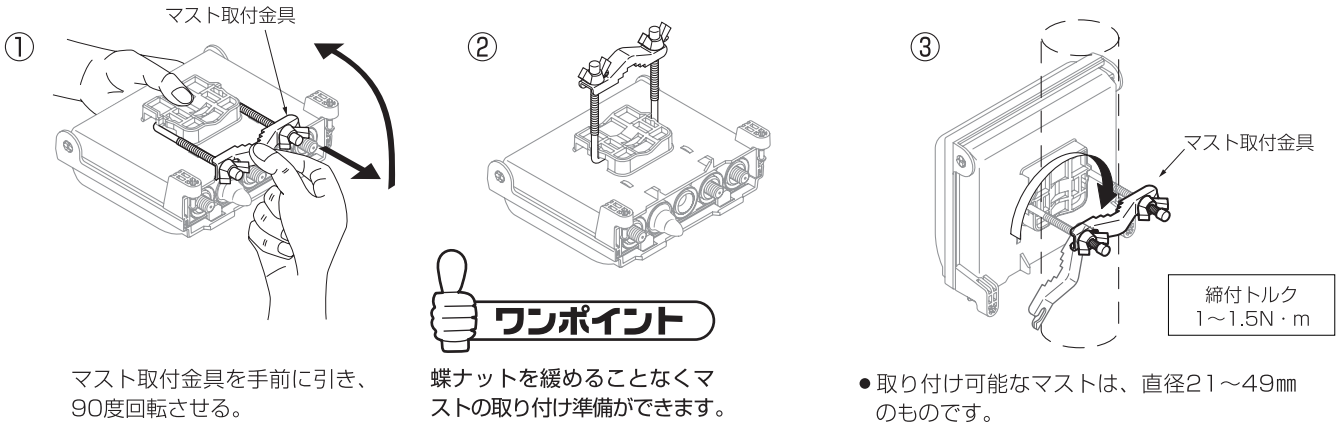
症状 ビートノイズ (画像全体に縞模様がある) またはブロックノイズがでる場合

- UHFの信号が過入力になっていませんか？
入力ATT (アッテネータ) を0dBから-10dBに切り換えてください。
利得調整ボリュームを0dBから-10dB (左回り) に回してください。
- 他の電波が混信していませんか？
無線局などや他のテレビ局の同一チャンネルが混信している可能性がありますのでアンテナの方向や場所を調整してください。(アンテナ調整はお使いのアンテナ取説をご参照ください。)
※混信はブースタでは改善できません。

使用例



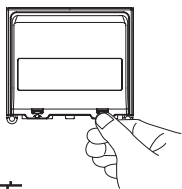
増幅部のマストへの取付け方法



カバーの開け方と閉め方

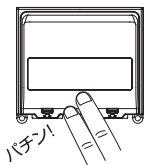
カバーの開け方

図のように、人差し指をカバーの下側に添え、親指で突起を押すとロックがはずれます。後はカバーを持ち上げて開けてください。



カバーの閉め方

閉めるときは、カバーの中央をパチン!と音がるまでしっかりと押さえ、ロックがかかったことを確かめてください。

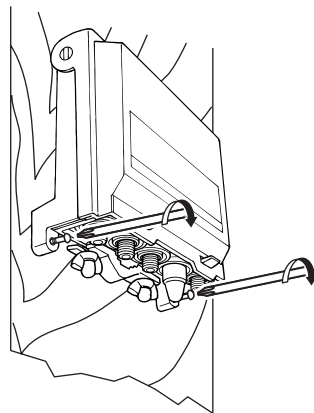


注意 作業終了後、カバーを確実に閉めてください。

板壁への取付方法

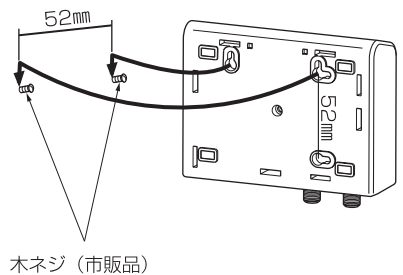
増幅部の板壁への取付け

カバーを閉じて、増幅器本体の木ネジ2本でしっかりと取り付けてください。

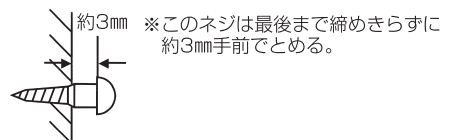


電源部の板壁への取付け

電源部はテレビの上などに置くだけでなく、底面の壁掛用木ネジ穴を利用して、図のように柱または板壁に取り付けることができます。また、縦方向にも同じネジ穴の間隔で取り付けることができます。



木ネジ(市販品)

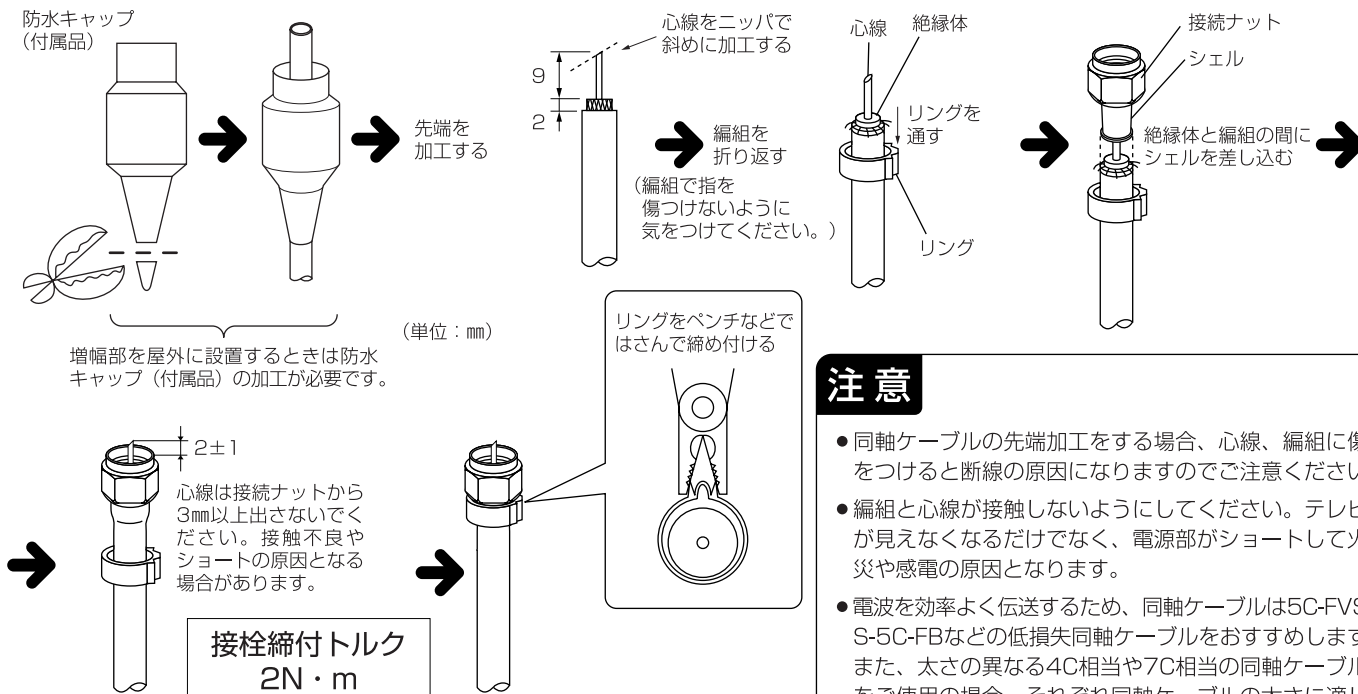


※このネジは最後まで締めきらずに約3mm手前でとめる。

同軸ケーブルの加工方法

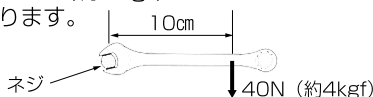
〈付属のF-5接栓への同軸ケーブル（5C相当）の接続方法〉

増幅部を設置するときは、防水キャップ（付属品）を同軸ケーブルの太さに合わせて先端を切断し、あらかじめ同軸ケーブルに取り付けてください。



〈ご参考〉

締めトルクとは、ネジを締める力の数値です。たとえば、スパナを用いてネジから10cmのところまで40N（約4kgf）の力を加えたとき $40\text{N} \times 0.1\text{m} = 4\text{N} \cdot \text{m}$ （約 $40\text{kgf} \cdot \text{cm}$ ）となります。



注意

- 同軸ケーブルの先端加工をする場合、心線、編組に傷をつけると断線の原因になりますのでご注意ください。
- 編組と心線が接触しないようにしてください。テレビが見えなくなるだけでなく、電源部がショートして火災や感電の原因となります。
- 電波を効率よく伝送するため、同軸ケーブルは5C-FVS、S-5C-FBなどの低損失同軸ケーブルをおすすめします。また、太さの異なる4C相当や7C相当の同軸ケーブルをご使用の場合、それぞれ同軸ケーブルの太さに適した接栓をご使用ください。（7Cの場合は中心コンタクトピン付接栓）
- 接栓を取り付けた同軸ケーブルの心線は、曲がっていないかを確認し、曲げないように接続してください。
- 防水キャップは増幅部本体にすきまなく奥まで確実に差し込んでください。内部に雨水などが入ると故障の原因となります。

電源の供給

- 電源の供給は、必ず取付工事が終わって、すべての同軸ケーブルが正確に接続されていることを確認してから行ってください。
- この製品には電源スイッチがありません。電源コードのプラグをAC100Vコンセントに差し込むことにより、電源が供給されます。
- 電源の供給と同時にこの製品のパイロットランプが点灯します。
- 使用中に異常が生じた場合は、ただちに電源の供給を止め（電源コードのプラグを抜く）、原因を確かめてください。
- CS/BSアンテナを接続する場合、CS/BSアンテナも同時にこのブースタから電源が供給されますのでCS/BSチューナ内蔵テレビ（CS/BSチューナ）は、CS/BSアンテナ（コンバータ）への電源供給設定を「切」にしてご使用ください。
- 入力端子側でショートしている場合、パイロットランプが消え、増幅部が動作しなくなります。電源コードのプラグを抜いて、入力端子側のショート箇所を取り除いてください。故障の原因となります。

出荷時の設定

- 出荷時には、入力ATT（アッテネータ）は「-10dB」に、利得調整ボリュームは「0dB」になっていますので、レベル調整時に操作してください。また、入力切換スイッチは「混合」になっています。

使用上のご注意

- スイッチを切り換える場合、切換操作を数回行い、スイッチ接点部の活性化（クリーニング）をしてください。
- 入出力端子へのF形接栓の接続は、接続ナットを2N・mで締め付けてください。（2N・mを越えるトルクでは締め付けられないでください。）
- この製品の入出力端子に取り付ける同軸ケーブルに心線径が0.8mmより太いものを使用する場合は、できるだけ中心コンタクトピン付の接栓を使用してください。心線径が0.8mmより太いケーブルを直接接続すると故障の原因となることがあります。
- 利得調整ボリュームは、調整用ドライバで軽く回してください。強く回すとボリュームが破損する恐れがあります。
- 出力モニターは出力レベルから20dB低い値を示しています。測定後、必ず防水キャップを取り付けてください。
- この製品を取り付けてもテレビ画面がざらついたり、ブロック状のノイズが表れたりする場合は、ブースタの利得を調整したり、アンテナの位置を変えたりしてください。
- 天井や熱のこもる場所への取り付けは避け、必ず入出力端子が下向きになるように増幅器本体を取り付けてください。他の方向に取り付けると放熱効果が損なわれ、性能が維持できなくなる場合があります。

規格特性

品番	GU33L1		
使用帯域	VHF	UHF	CS/BS-IF
使用チャンネル(ch.)	FM・1~12	13~62	-
使用周波数(MHz)	76~222	470~770	1032~2610
標準利得(dB)	0~-2.0	27~33	0~-4.0
利得調整範囲(dB)	-	0~-10以上(連続可変)	-
入力A T T(dB)	-	0、-10(スイッチ切換)	-
定格出力(dBμV)	-	111 ☆1 103 ☆2	-
V S W R	3.0以下	3.0以下	2.5以下
雑音指数(dB)	-	1.5以下	-
入出力インピーダンス(Ω)	75(F形)		
コンバータ用電源容量	-	-	DC15V 4W
重畳電源(V/mA)	DC15(伝送線重畳式)/75		
使用温度範囲(°C)	-20~+50		
外形寸法(mm)	128(H) × 140(W) × 55(D)		
質量(kg)	0.45		

☆1 アナログ2波+デジタル9波(-10dB運用時)の値です。

☆2 アナログ7波+デジタル9波(-10dB運用時)の値です。

〈電源部 PSD-4〉

使用周波数(MHz)	10~2610	挿入損失(dB)	0.1~1.5(10~1000MHz) 0.2~2.4(1000~2610MHz)
電源(V/W)	AC100(50/60Hz)/10	使用温度範囲(°C)	-10~+40
重畳電源(V/mA)	DC15/700	外形寸法(mm)	37(H) × 120(W) × 100(D)
入出力インピーダンス(Ω)	75(F形)	質量(kg)	0.25
出出力インピーダンス(Ω)	75(F形)		

●電源部の規格は、電源部本体の裏面にも表示しています。
規格は改良により、変更させていただくことがありますのであらかじめご了承ください。

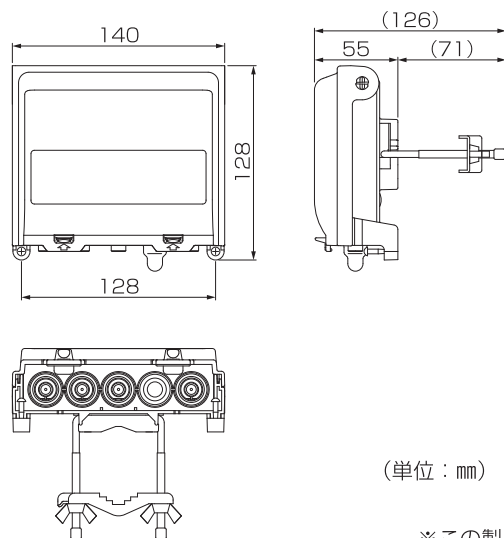
JEITA表示による。



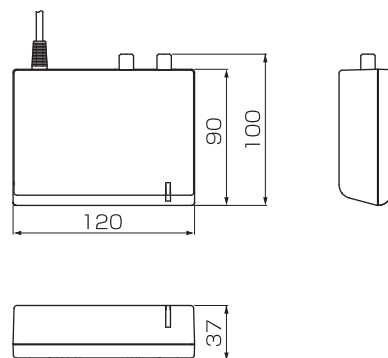
DHマーク(デジタルハイビジョン受信マーク)は、(社)電子情報技術産業協会に審査・登録された一定以上の性能を有する衛星アンテナ、UHFアンテナ、受信システム機器に付与されるシンボルマークです。

外形寸法図

〈増幅部〉



〈電源部〉



※この製品を処分するときは、地方自治体のルールにしたがって処理してください。

詳しいお問合せは、もよりのDX製品取扱店または下記のDXアンテナ各営業所をご利用ください。

・札幌支店 TEL.(011)822-1251(代)	・新潟営業所 TEL.(025)276-2166(代)	・三重出張所 TEL.(059)226-1643(代)	・高松営業所 TEL.(087)868-1222(代)
・旭川出張所 TEL.(0166)37-5830(代)	・茨城営業所 TEL.(029)826-5341(代)	・金沢支店 TEL.(076)261-9988(代)	・松山営業所 TEL.(089)925-3826(代)
・東北支店 TEL.(022)243-2141(代)	・千葉支店 TEL.(043)253-1121(代)	・富山営業所 TEL.(076)422-7878(代)	・山陰出張所 TEL.(0853)24-2343(代)
・盛岡出張所 TEL.(019)636-1581(代)	・木更津出張所 TEL.(0438)23-6281(代)	・大阪支店 TEL.(06)6304-5651(代)	・福岡支店 TEL.(092)541-0168(代)
・郡山出張所 TEL.(024)921-7131(代)	・柏出張所 TEL.(04)7192-1681(代)	・堺営業所 TEL.(072)278-5311(代)	・北九州営業所 TEL.(093)922-6556(代)
・東京支店 TEL.(03)3526-5402(代)	・静岡営業所 TEL.(054)281-0141(代)	・京都営業所 TEL.(075)382-6141(代)	・長崎出張所 TEL.(095)842-0780(代)
・多摩営業所 TEL.(042)572-4911(代)	・浜松営業所 TEL.(053)461-6885(代)	・神戸支店 TEL.(078)579-8550(代)	・大分営業所 TEL.(097)504-7799(代)
・横浜支店 TEL.(045)651-2557(代)	・中部支店 TEL.(052)919-6531(代)	・姫路出張所 TEL.(079)283-5920(代)	・熊本営業所 TEL.(096)325-0711(代)
・厚木出張所 TEL.(046)225-6102(代)	・松本営業所 TEL.(0263)27-7801(代)	・広島支店 TEL.(082)237-5331(代)	・南九州営業所 TEL.(099)267-8211(代)
・埼玉支店 TEL.(048)652-3311(代)	・豊橋営業所 TEL.(0532)69-2370(代)	・岡山営業所 TEL.(086)245-2948(代)	・沖縄営業所 TEL.(098)874-6202(代)
・宇都宮営業所 TEL.(028)659-1100(代)			(2008年7月現在)

DXアンテナ株式会社

本社/〒652-0807 神戸市兵庫区浜崎通2番15号 TEL.(078)682-0001(代) 東京支社/〒101-0021 東京都千代田区外神田4丁目11番5号 船井ビル TEL.(03)3526-6327(代)
カスタマーセンター TEL.(078)682-0455 受付時間 9:30~12:00/13:00~17:00(土曜・日曜・祝日および夏季休暇・年末年始は除く)
ホームページアドレス <http://www.dxantenna.co.jp/>