

取扱説明書

DXアンテナの製品を正しく理解し、ご使用いただくために、ご使用前に必ずこの取扱説明書と別冊の取扱説明書(安全上のご注意)をよくお読みください。お読みになった後は、いつでも見られるところに必ず保存してください。

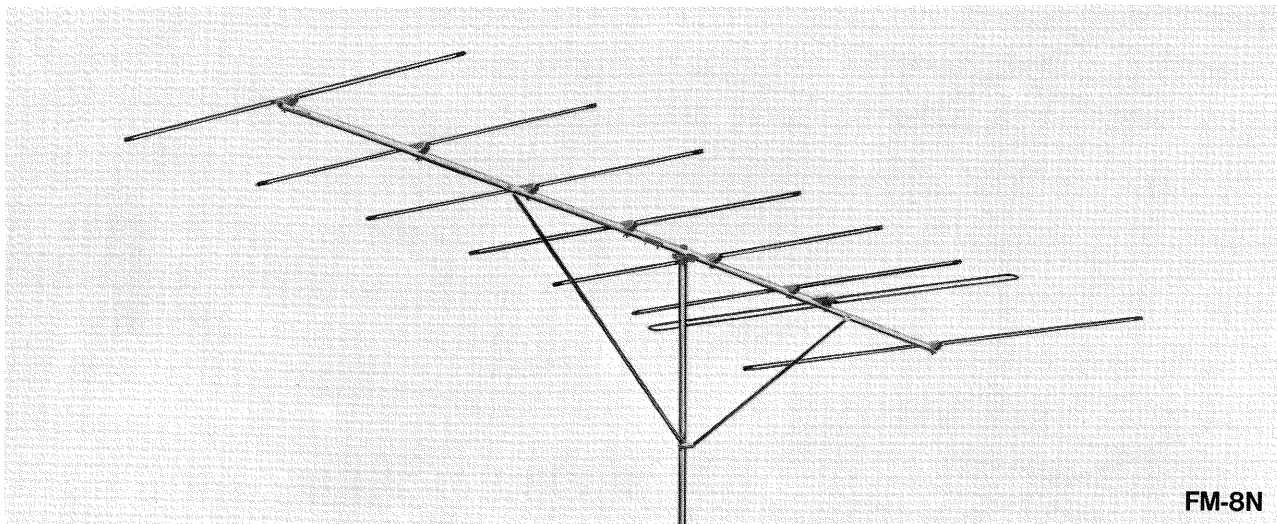


このたびはDXアンテナ製品をお買い上げいただきまことにありがとうございます。

高感度FMアンテナ

強化(合金)エレメント採用

- 3素子アンテナ FM-3N
- 5素子アンテナ FM-5N(Yステー付)
- 8素子アンテナ FM-8N(Yステー付)



FM-8N

●特長

- 高利得・高感度でステレオ放送を鋭くキャッチ。
- オートクリップ機構を採用した合理化設計で素子の取り付け位置を間違える心配もなく、しかも組立時間の大幅な短縮を実現。
- 同軸ケーブル・フィーダ共用形で給電線の種類を選ばない。
- 給電部には防水性にも優れたワンタッチ開閉式新形ターミナルを採用。ケーブルはさみ込み方式で接続も簡単。
- 強化(合金)エレメントの採用で強度アップ。
- 反射器素子も1本のパイプ構造となったほか、全部品に高品質の素材を使用しすぐれた耐久性を発揮。

●規格特性

品番	素子数	使用周波数(MHz)	インピーダンス(Ω)	動作利得(dB)	VSWR	前後比(dB)	半値幅(度)	重量(kg)	摘要
FM-3N	3	76~90	75/300	3.9~4.5	1.7~1.1	9.0~19.5	72~69	1.1	水平 垂直 共用形
FM-5N	5	76~90	75/300	5.2~6.7	2.4~1.4	11.0~14.5	62~56	1.8	水平 垂直 共用形
FM-8N	8	76~90	75/300	6.6~8.1	2.0~1.2	13.0~20.0	58~44	2.85	

規格は改良により、変更させていただくことがありますのであらかじめご了承ください。

EIAJ測定法による

詳しいお問合せは、もよりのDX製品取扱店または下記のDXアンテナ各営業所をご利用ください。

- ・札幌支店 TEL.(011)822-1251(代)
- ・サテライトオフィス宇都宮 TEL.(028)659-1100(代)
- ・岡崎営業所 TEL.(0564)27-1516(代)
- ・岡山営業所 TEL.(086)245-2948(代)
- ・東北支店 TEL.(022)243-2141(代)
- ・新潟営業所 TEL.(025)276-2166(代)
- ・三重営業所 TEL.(059)226-1643(代)
- ・高松統括営業所 TEL.(087)868-1222(代)
- ・郡山営業所 TEL.(024)921-7131(代)
- ・茨城営業所 TEL.(0298)26-5341(代)
- ・金沢支店 TEL.(076)261-9988(代)
- ・松山営業所 TEL.(089)925-3826(代)
- ・東京西営業所 TEL.(03)3354-8451(代)
- ・千葉営業所 TEL.(043)253-1121(代)
- ・富山営業所 TEL.(076)422-7878(代)
- ・福岡営業所 TEL.(092)541-0168(代)
- ・東京ケーブル営業所 TEL.(03)3354-9812(代)
- ・横浜営業所 TEL.(045)651-2557(代)
- ・大阪営業所 TEL.(06)6304-5651(代)
- ・北九州営業所 TEL.(093)922-6556(代)
- ・東京東営業所 TEL.(03)3633-1411(代)
- ・静岡統括営業所 TEL.(054)281-0141(代)
- ・堺営業所 TEL.(072)278-5311(代)
- ・大分営業所 TEL.(097)558-7235(代)
- ・東京電設営業所 TEL.(03)3633-1430(代)
- ・浜松営業所 TEL.(053)461-6885(代)
- ・京都営業所 TEL.(075)382-6141(代)
- ・熊本営業所 TEL.(096)325-0711(代)
- ・多摩営業所 TEL.(042)770-2931(代)
- ・中部支店 TEL.(052)771-5106(代)
- ・神戸営業所 TEL.(078)974-7100(代)
- ・南九州営業所 TEL.(099)267-8211(代)
- ・埼玉営業所 TEL.(048)652-3311(代)
- ・サテライトオフィス松本 TEL.(0263)27-7801(代)
- ・広島支店 TEL.(082)237-5331(代)
- ・沖縄営業所 TEL.(098)874-6202(代)

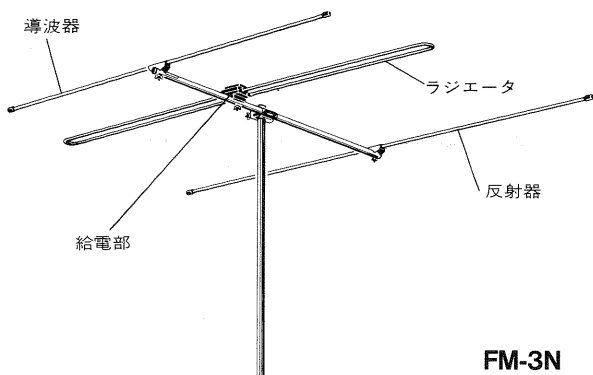
(2002年10月現在)

DXアンテナ株式会社

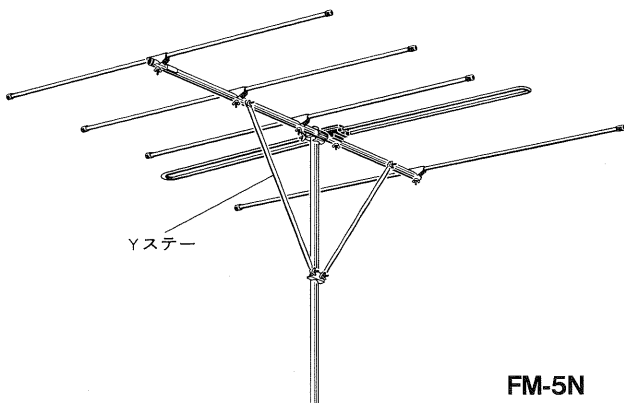
本社/〒652-0807 神戸市兵庫区浜崎通2番15号 TEL.(078)682-0001(代) 東京支社/〒160-0022 東京都新宿区新宿2丁目11番4号 長崎第1ビル3F TEL.(03)3341-4569(代)

●組立完成図

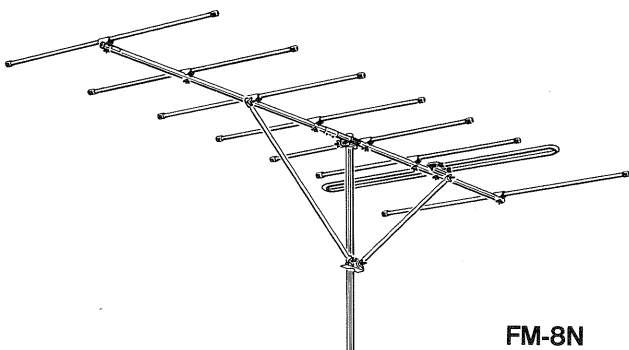
図のように組み立ててください。



FM-3N

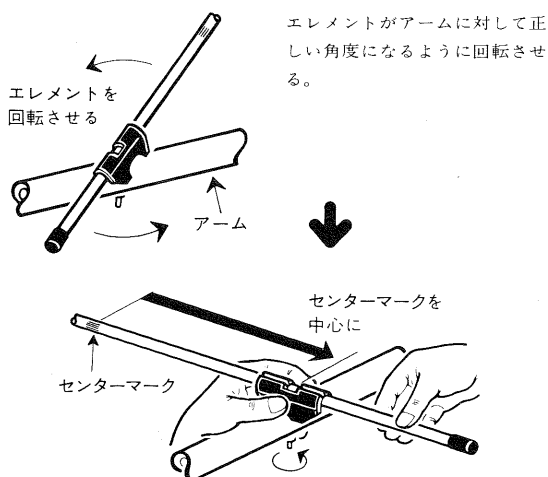


FM-5N



FM-8N

導波器・反射器の組立



エレメントがアームに対して正しい角度になるように回転させる。

エレメントを回転させる

アーム

センターマークを
中心に

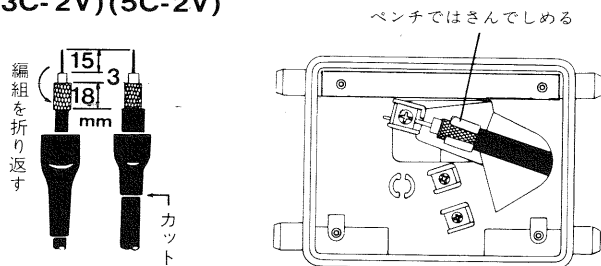
センターマーク

エレメントのセンターマークがアームの中心に位置するようにエレメントをスライドさせ、蝶ネットでしっかりとしめつける。
(この時、オートクリップがひらくように指で軽く押えつければエレメントをスムーズにスライドさせることができます。)

●給電部への線のつなぎ方

＜同軸ケーブル(75Ω)のつなぎ方＞

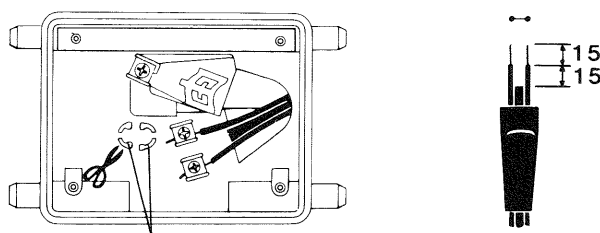
(3C-2V)(5C-2V)



同軸ケーブルは心線と編組が絶対にショートしないよう注意して処理を行ってください。

＜フィーダ(300Ω)のつなぎ方＞

(リボンフィーダ)



フィーダのときはリード線を必ず切ること
切断されたリード線の先端が、他の線に
触れないようご注意ください。

●使用上のご注意

- ステーワイヤは1.6～2.6mmの被覆鉄線または亜鉛メッキ線で3～4方向からしっかり張ってください。
- ステーワイヤ固定にはなるべくステーアンカ等をお使いください。
- フィーダを使ったとき線が直接物体にふれると良好な受信ができない原因となりますので止めには専用のインシュレータや、フィーダクランプを用いてください。
(不要な雑音を防ぐためにもなるべく同軸ケーブルのご使用をおすすめします。)
- アンテナ本体とマストは、ペンチ等を使用してしっかりと固定し、アンテナがいつも正しい方向に向いているようご注意ください。
- テレビアンテナと同一のマストに設置する場合はできるだけ1m以上離してください。

※このアンテナは、塩害のはげしい地域、たびたび強風の吹く地域、冬期に多量の積雪のある地域、多数の野鳥が集まる地域、空気が化学的に汚染されている地域など特殊な環境の地域では長期の使用ができないことがありますからご注意ください。