

同軸線モデム(子機) ECG12T1

(自動登録タイプ、子機間通信不可)

このたびは本製品をお買い上げいただきありがとうございます。

保証書付

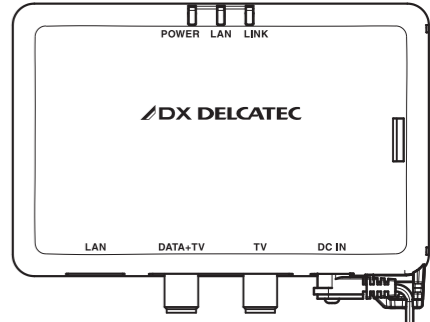
ご使用前に取扱説明書をよくお読みのうえ、正しくお使いください。お読みになった後は、いつでも見られるところに保管してください。

■付属品

- 専用ACアダプター(型番:UV305-1205-JDXA-0009)
(コード長約1.8m) × 1個
- 壁取付用ネジ(3.1×16mm) × 2本
- MACアドレスシール(※) × 3枚
- ※3枚のうち1枚は製品の底面に張り付け済み

■重要な ご確認

ケーブルテレビの双方向通信サービスをご利用の場合、使用する周波数帯域が重複するため、本製品は使用できませんのでご注意ください。また、同じシステム(系統)内にEOCシリーズを混在使用することはできませんのでご注意ください。(通信サービスに関するお問い合わせはご加入のケーブルテレビ事業者にご確認ください。)



■安全上のご注意

お使いになる方や他の人々への危害、財産への損害を未然に防ぐため、必ずお守りいただくことを説明しています。本文中に使われている図記号の意味は、次のとおりです。

	警告	誤った取り扱いをすると、死亡や重傷を負うなど重大な結果に結びつく可能性があるもの		注意	誤った取り扱いをすると、傷害または家屋・家財などの損害に結びつく可能性があるもの		
	一般的な注意事項		水ぬれ禁止		接触禁止		指示を守る
	一般的な禁止事項		機器の分解禁止		ぬれ手禁止		コンセントから抜く

警告

指定の電源で使用する
 ◇必ず付属の専用ACアダプターを使用する。
 他機器のACアダプター等を使用すると火災や感電の原因となります。
 ◇付属の専用ACアダプターはAC100V(50/60Hz)コンセントを使用する。
 100V以外のコンセントに差し込むと、火災や感電、故障の原因となります。

警告

異常があるときは、すぐに使用をやめる
 次のような異常時は、ACアダプターをコンセントから抜き、販売店・工事店、または弊社カスタマーセンターに連絡してください。
 ◇煙がでる、変な臭いがする
 ◇内部に水や物が入った ◇異音がかかる
 ◇ACアダプターのコードや、本体の外部が破損、劣化
 火災、感電、けが、故障の原因となります。

警告

無理な力を加えたり傷つけない
 接続ケーブルなどを傷つけたり、加工したり、無理に曲げたり、ねじったり、重いものをのせたり、加熱したり(熱器具に近づけたり)、引っばったりしない
 電源ケーブル、同軸ケーブル、LANケーブルなどが傷んだときは(心線の露出、断線など)お買い上げの販売店もしくは工事店に交換をご相談ください。そのまま使用すると火災・感電などの原因となります。

警告

次の場所に設置しない
 ◇雨水などがかかる場所
 屋外で使用する場合は防雨処理を施した収納ケースに入れてご使用ください。故障の原因となります。
 ◇強度の不足する場所、不安定な場所
 落ちたり、倒れたりして、けがの原因となります。
 ◇人の通行の妨げになる場所
 ぶつかったり、接触してけがや破損の原因となります。
 ◇直射日光の当たる場所、熱器具の付近や高温になる場所、湿気やホコリの多い所
 火災や感電、故障の原因となります。
 ◇塩害や腐食性ガスが発生する場所
 取付部が劣化し、落下によるけがや事故、故障の原因となります。
 ◇可燃性ガスの雰囲気中
 爆発によるけがの原因となります。

警告

結露した状態で使用しない
 故障の原因となります。
 電源を止め、結露がとれた後に電源供給し直してください。
ぬれた手でさわらない
 感電の原因となります。

警告

水でぬらさない
 水が入ったり、ぬれないようにする
 火災、感電、故障の原因となります。
雷が鳴り出したら本機や接続ケーブルに触れない
 感電の原因となります。

■故障と判断する前に

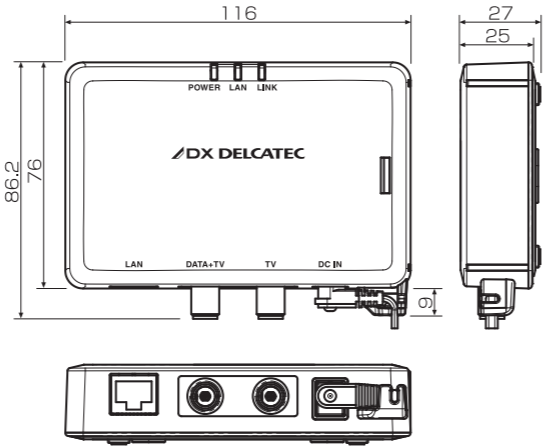
故障と判断する前に、以下の点をご確認ください。下記でも改善されない場合は、弊社ホームページ内の「よくある質問」をご参照ください。それでも改善されない場合は、設置業者、管理責任者にお問い合わせください。

症状	本体症状	対応
通信速度が遅い	LINK LEDが橙点滅している。	同軸ケーブルの接続または断線などの確認してください。(P2「本製品について」参照)
	LAN LEDが橙点滅している。	・パソコンが1000BASE-Tに対応しているか確認してください。 ・LANケーブルの規格がCat5e以上であることを確認してください。
インターネットに接続できない	LINK LEDが赤点滅または点灯している。	・DATA+TV端子が壁面テレビ端子と接続されていることを確認してください。(P2「本製品について」参照) ・同軸ケーブルの接続、または断線などの確認してください。(P2「本製品について」参照)
	LAN LEDが緑点滅または橙点滅している。	パソコンの設定(IPアドレスなど)を確認してください。
	LAN LEDが消灯している。	・パソコンと子機の接続を確認してください。 ・パソコンの電源が入っているか確認してください。 ・LANケーブルの接続または断線を確認してください。
テレビが視聴できない	LINK LEDが緑点滅している。	子機のTV端子がTVと接続されていることを確認してください。
	LINK LEDが赤点滅または点灯している。	・同軸ケーブルの接続、または断線などを確認してください。(P2「本製品について」参照) ・DATA+TV端子が壁面と接続されていることを確認してください。(P2「本製品について」参照)

■仕様

品名	同軸線モデム(子機)		
型番	ECG12T1		
接続端子	F形	使用周波数帯域	2~60MHz
		変調方式	OFDM
		最大通信速度	1000Mbps(理論最大速度)
		実効通信速度	最大 330Mbps(TCP)
		セキュリティ	AES 128bit暗号化
		端子数	2端子
LAN	L A N	通信モード	IEEE 802.3 準拠(10Base-T, 100Base-TX, 1000Base-T)、MDI/MDI-X クロス/ストレート自動認識
		ポート数	1ポート
登録機能	自動		
子機間通信	不可		
推奨接続台数	親機 ^{注1)} 1台に対し、子機10台(最大30台まで) ^{注2)}		
電気的特性	電源電圧	専用ACアダプター ^{注3)} 入力AC100V 50/60Hz 出力DC12V/0.5A(コード長約1.8m)	
	消費電力	4.0W	
使用環境	温度 0℃~+40℃		
外形寸法	(H)76 × (W)116 × (D)25mm ^{注4)}		
質量	130g(ACアダプターを除く)		

■外形寸法 (単位: mm)



注1) 親機は、ECG12M1をご使用ください。
 注2) 接続台数により、通信速度が遅くなる場合があります。LANケーブルは100mの長さでカテゴリ5e以上の特性を保証できるもの(芯線1本当たりの抵抗値が100mで約9Ω以下であるもの)
 注3) 型番: UV305-1205-JDXA-0009使用 注4) 端子部、脚部は含みません。

※ この製品を処分するときは、地方自治体のルールにしたがって処理してください。
 ※ 規格および仕様は改良により、予告なく変更することがありますので、ご了承ください。

保証書

型番	
ECG12T1	
販売店	住所・ご店名
電話() -	
お客様	お名前 フリガナ
お住所	〒 〇〇〇〇-〇〇〇〇 電話() -
お買上年月日	保証期間
年 月 日	お買上日から 1年間

※本書は再発行いたしませんので、紛失しないよう大切に保管ください。

●無料修理規定

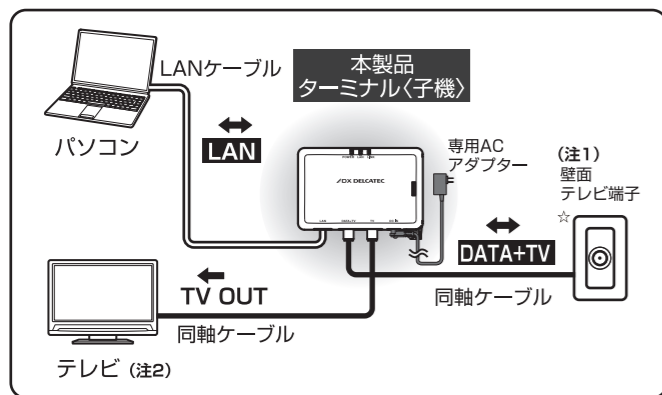
- 本保証書は、お買い上げから下記保証期間内に故障した場合、無料修理規定により、当社が責任をもって無料修理を行なうことをお約束するものです。(消耗部品は除く)したがって、この保証書によって保証書を発行しているもの(保証責任者)、およびそれ以外の事業者に対するお客様の法律上の権利を制限するものではありません。
- 保証期間中の修理などアフターサービスについてご不明な場合は、お買い求めの販売店、当社営業所またはカスタマーセンターにお問い合わせください。なお、商品を直接当社へ送付した場合の送料などはお客様のご負担とさせていただきます。また、保証期間経過後の修理についても、お買い求めの販売店、当社営業所またはカスタマーセンターにご相談ください。修理によって機能が維持できる場合は、ご要望により有料修理させていただきます。
- 保証期間中、取扱説明書、本体貼付ラベルなどの注意書に従った正常な使用状態で故障した場合には、お買い求めの販売店を通じて無料修理いたしますのでお申し付けください。
- 次のような場合には保証期間内でも有料修理となります。
 - ご使用上の誤り、および不当な修理や改造による故障および損傷。
 - お買上げ後の取り付け場所の移動、輸送、落下などによる故障および損傷。
 - 火災、地震、噴火、洪水・津波などの水害、落雷、その他の天変地異、戦争・暴動による破壊行為、公害、塩害、ガス害、ねずみや害虫、鳥など動物の行為による損傷、指定以外の使用電源(電圧、周波数)や異常電圧による故障および損傷。
 - 塗装の色あせなどの経年劣化や、使用に伴う摩擦などにより生じる外觀上の現象。
 - 用途以外(例えば車両、船舶への搭載など)に使用された場合の故障および損傷。
 - 本保証書を提示・添付されていない場合。
 - 本保証書にお買上げ年月日、お客様名、お買い求めの販売店の記入のない場合、または字句を書き換えられた場合。
- 本保証書は日本国内においてのみ有効です。(This Warranty is valid only in Japan.)
- 期間中の転居、贈答品、その他の理由によりお買い求めの販売店に修理が依頼できない場合には、当社カスタマーセンターまたは当社営業所にご相談ください。
- お客様にご記入いただいた保証書の控えは、保証期間内のサービス活動およびその後の安全点検活動のために記載内容を利用させていただく場合がございますので、ご了承ください。

カスタマーセンター ☎0120-941-542 携帯電話・PHS・一部のIP電話で左記番号がご利用にならない場合 03-4530-8079
 (受付時間 9:30~17:00 夏季・年末年始休暇は除く)
お昼時間も土日祝日もご利用ください! ホームページアドレス <http://www.dxantenna.co.jp/>
DXアンテナ株式会社 本社/〒652-0807 神戸市兵庫区浜崎通2番15号 (1404)

■本製品について

本製品は、お使いのテレビ配線(同軸ケーブルとテレビ端子)を利用して、インターネット接続環境を手軽に構築できるモデムです。既設のテレビ配線をそのまま使用するため、インターネット接続のための新たなLAN配線工事が不要です。さらにテレビ信号出力用端子も備えておりますので、これまで通りテレビもご覧になれます。

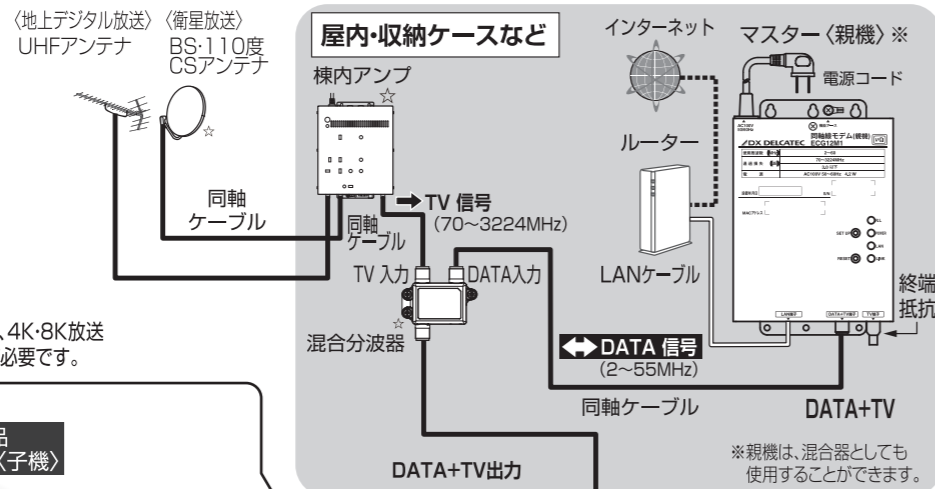
※4K・8K放送(新4K8K衛星放送)を見るためには、4K・8K放送に対応したケーブルや☆印の機器(3224MHz)が必要です。



(注1) <通信ができない場合>

壁面テレビ端子内の直列ユニットのスイッチがON(上りカットフィルター「入」)されている可能性があります。工事店にご相談ください。

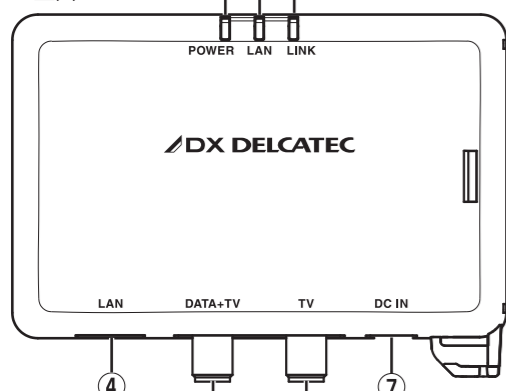
(注2) BS110度CSアンテナへの電源供給機能は「切」または「OFF」にしてください。(本製品はDC15V重量電源が通過しませんのでご注意ください。)



※親機は、混合器としても使用することができます。

■各部の名称とはたらき

<上面>



<側面>



<底面>



① POWER LED

② LAN LED

③ LINK LED

④ LAN端子

LANケーブルで、本製品とネットワーク機器(パソコン・ルーターなど)をつなぎます。

⑤ DATA+TV端子 ※1

テレビ信号およびデータ信号を入力する端子です。親機と子機のDATA+TV端子どうしが同軸ケーブルでつながり通信を行います。

⑥ TV端子 ※1

テレビ信号を出力する端子です。同軸ケーブルで、本製品とテレビをつなぎます。(親機と子機を同軸ケーブルでつなげる端子ではありません。)

⑦ DC IN端子

付属の専用ACアダプターを接続します。

⑧ SET UPボタン(通常使用しません)

⑨ RESETボタン(通常使用しません)

12秒以上押すことで工場出荷状態に戻ります。

※1⑤DATA+TV端子、⑥TV端子は親機と子機で信号の流れと接続方法が異なります。上図システムの例を参考にしてください。

本製品の状態をLEDランプの点灯状態で示します。詳しくは「LEDの動作表示について」(下記)参照

LEDの動作表示について

LED	点灯	点滅	状態
① POWER LED	緑	点灯	電源起動中、常時点灯。
	緑	点滅	通信ができない状態です。設置業者にお問い合わせください。
② LAN LED	緑	点灯	1000BASE-TでLAN接続し、データ通信していない状態です。
	緑	点滅	1000BASE-TでLAN接続し、データ通信している状態です。
	橙	点灯	10BASE-Tまたは100BASE-TXでLAN接続し、データ通信していない状態です。
	橙	点滅	10BASE-Tまたは100BASE-TXでLAN接続し、データ通信している状態です。
③ LINK LED	消灯		LAN接続が確立されていない状態です。
	緑	点灯	親機子機間の同軸接続が確立し、通信可能な状態です。
	緑	点滅	親機子機間の同軸接続が確立し、通信が行われている状態です。
	橙	点灯	親機子機間の同軸接続が確立し、通信可能な状態ですが、信号品質が劣化している状態です。※2
	橙	点滅	親機子機間の同軸接続が確立し、通信が行われている状態ですが、信号品質が劣化している状態です。※2
赤	点灯	点灯	親機子機間の同軸接続が確立していない状態です。
	点滅	点滅	親機を探している状態です。同軸接続が確立しなかった場合、約10秒で赤点灯に戻ります。

※2 伝送ロスが大きいため、ノイズレベルが大きいため、通信速度が低下しています。

■取付方法

本製品は、壁にかけてお使いいただくこともできます。取り付けには付属の壁取付用ネジ(3.1×16mm)2本をお使いください。

① 取り付ける壁面にネジ穴の印をつけます

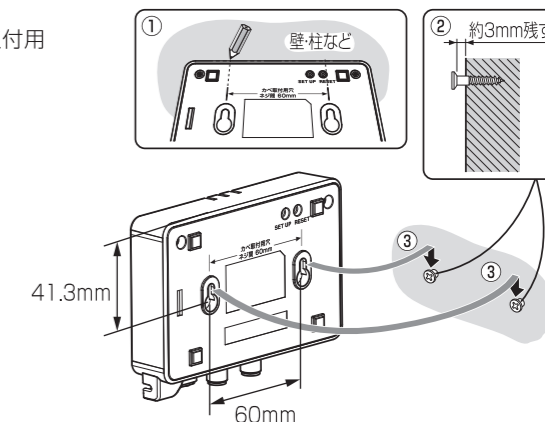
取り付ける位置に本製品をあてて、鉛筆等で印をつけます。取付幅(ネジ間)は60mm、取付高さは、41.3mmです。

② 壁取付用ネジを取り付けます

取付面との隙間が3mm程度開くように付属の壁取付用ネジ2本を取り付けます。

③ 本製品を取り付けます

背面にある2ヶ所の壁掛け穴をネジに引っ掛け、しっかりと固定されるまで引き下げます。



■接続方法

ターミナル<子機>に接続するマスター<親機>は下記の表に示す型番のものを使用してください。

	型番
マスター<親機>※	ECG12M1

親機と子機は自動でペアリングされます。

※:親機1台に対して子機30台接続可能

1.ケーブルを接続する

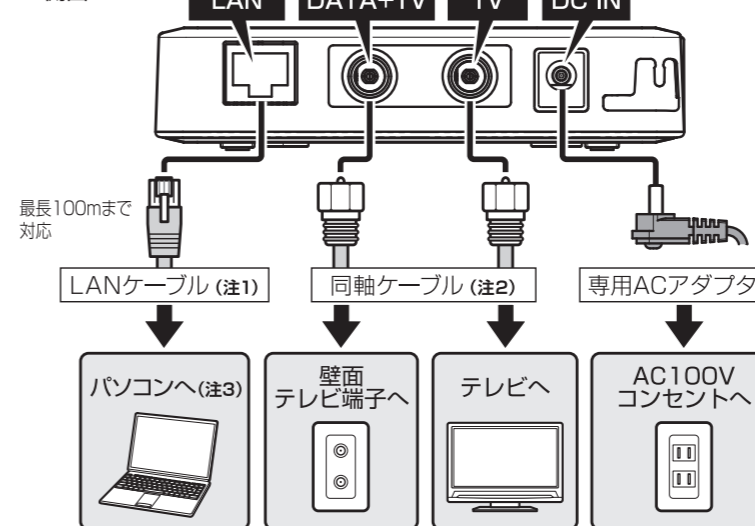
各接続機器の電源を切ってから、ケーブルを端子に接続してください。

親機と子機の接続は、「DATA+TV」端子を接続してください。

注意 端子を間違えて接続した場合、自動でペアリングされることがありますが、通信はできませんのでご注意ください。

※4K・8K放送(3224MHz)に対応したS-5C-FBの低損失のケーブルをお勧めします。
※LANケーブルは、最長100mまで対応しています。カテゴリ5e以上をお勧めします。
接続する端子については下図を参照してください。

<側面>



(注1) ツメがしっかりかかるまで差し込んでください。

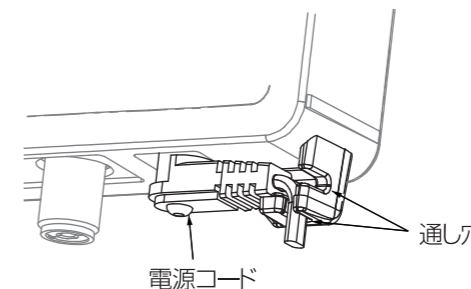
(注2) F形接栓をご使用時の締付トルク:1~2N・m

(注3) 接続するネットワーク機器はオートネゴシエーション機能を有効にしてご使用ください。固定にした場合、LANリンクが確立しないことがあります。

2.ACアダプターを接続する

付属の専用ACアダプターをDC IN端子に接続し、電源プラグをコンセントに差し込みます

ACアダプターのコードは下図のように通し穴に通します。通し穴は2か所ありますので、設置場所によって選択してください。



電源投入時のLED表示

POWER LED	緑点灯
LAN LED	消灯
LINK LED	橙点灯

3.自動でペアリングされる

LINK LEDが赤点灯から緑点灯または橙点灯になります。

4.LAN LEDが緑点灯または橙点灯になれば完了です。