

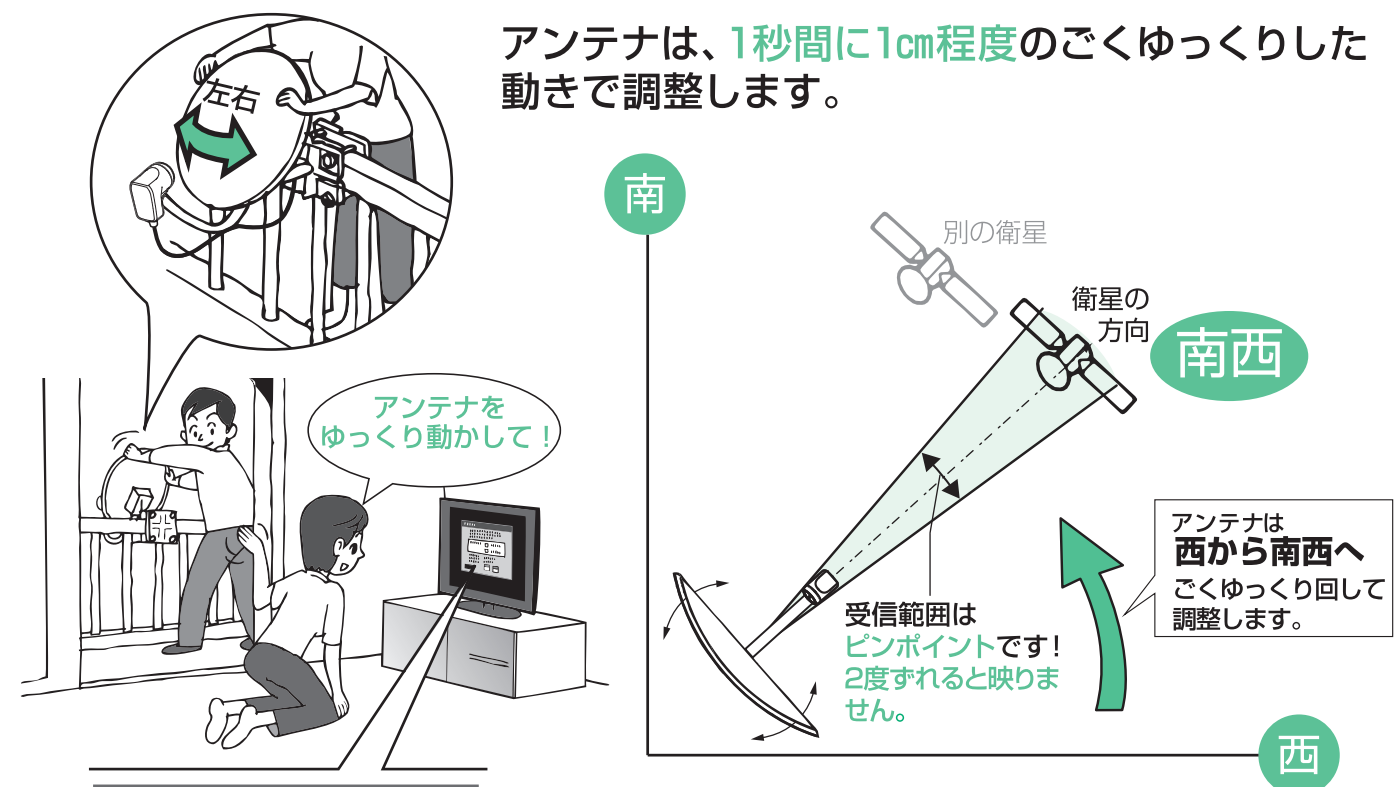
BS クイック 110度CS マニュアル

2K4K8K

アンテナの受信範囲はピンポイントです。角度が2度ずれると、映らなくなりますので、根気強く作業してください。

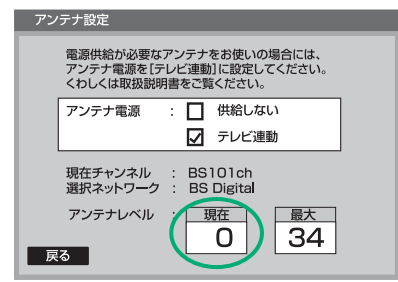
3-2.左右角の調整

テレビの画面でアンテナレベルを見ながら、左右角を調整します。



アンテナは、1秒間に1cm程度のごくゆっくりとした動きで調整します。

アンテナは西から南西へごくゆっくり回して調整します。



アンテナレベルは、2~3秒遅れて画面の表示が変わります。また、映像が映るまでは0のままで、信号を受信しはじめる急激に変化しますので、1cm程度動かしては止めて、動かしては止めてをくり返してください。

数字ができる限り大きくなるように調整してください。
(注)数字をできる限り大きしていないと、雨・風・雪などの影響を受けて、受信が不安定になり、映らないことがあります。

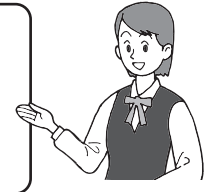
<ご注意>

完全にアンテナを固定する前に、上下に少し動かして、数字が最大に近づいているか、もう一度確認してください。(仮固定中のボルトを全て締めてしっかり固定したら調整終了です。)

<お願い>

テレビのアンテナレベル表示に「〇〇以上推奨」などと表示される場合がありますが、あくまで目安ですので、これ以上は上がらないところまで調整してください。

うまく映らない場合は、取扱説明書の7ページの「うまく映らないときは」をチェックしてください。それでも、改善しない場合は下記弊社カスタマーセンターにご相談ください。



組み立てをはじめの前に必ずチェックしてください。また、作業はできるだけ晴れた日に行なってください。【問題がある場合には、ご自分での取付作業は行なわず、ご購入店や工事店に依頼してください。】

① アンテナの方向チェック!

注)アンテナは取り付けただけでは映像は見られません。方向調整(後述)が必要です。

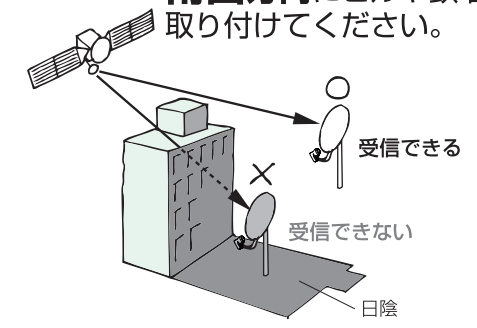
ポイント アンテナを**南西**方向に向けて取り付けられるベランダや壁面を選んでください。



ヒント ご近所のBSアンテナの方向も参考になります。
※壁面に取り付ける場合は、壁面の強度がわかる工務店に必ずご相談ください。

② 障害物のチェック!

南西方向にビルや鉄塔・樹木などの障害物がないところに取り付けてください。

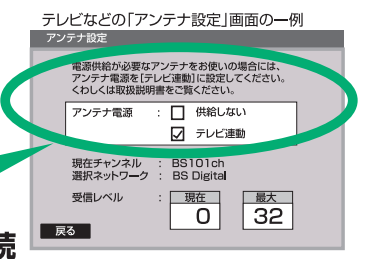


③ アンテナに電源を送る機器(テレビレコーダーチューナーなど)のチェック!

アンテナに電源を送る必要があります。
※電源は、ケーブルを通じて機器からアンテナ側に送ります。

アンテナに電源を送る方法は、テレビなどの取扱説明書をよくお読みください。

こんな画面です
(機器により異なります)



チェック①~③がOK→取付(コンバーターアーム・金具・ポール)→ケーブル接続→アンテナ方向調整まで行なうと映像が映ります。

まずは、アンテナを組み立てましょう。⇒詳しくは、取扱説明書の3ページをご覧ください。

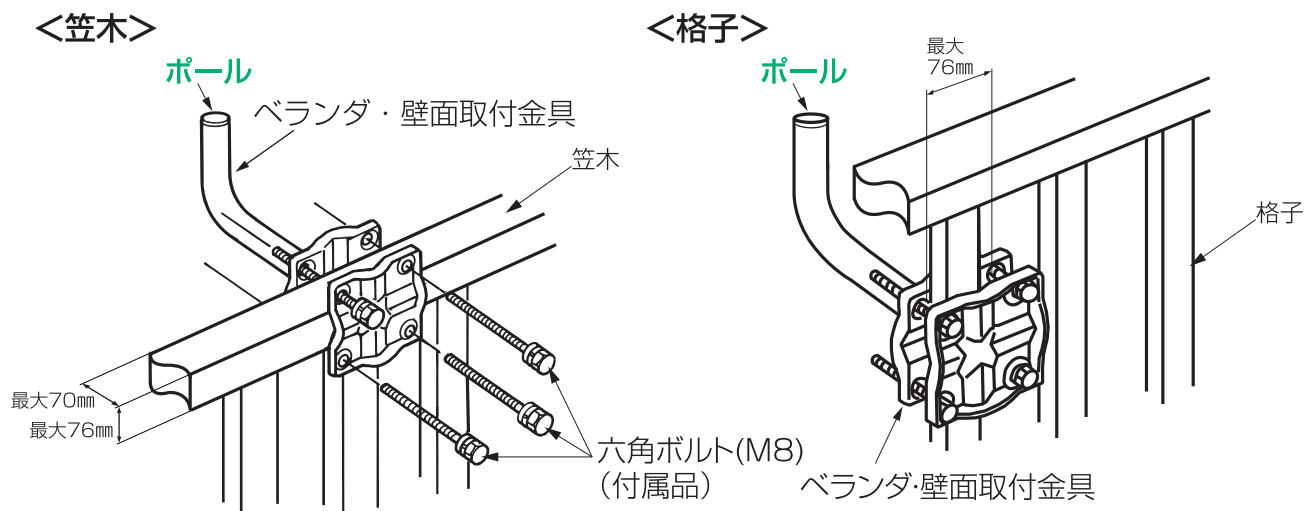
順番に従ってアンテナの設置、方向調整を行ってください。

アンテナの受信範囲はピンポイントです。角度が2度ずれると、映らなくなりますので、根気強く作業してください。

1 金具を取り付ける

ベランダ・壁面取付金具は、ポールが垂直になるように取り付けてください。また、すべてのベランダに取り付けできるとは限りません。この場合、適した金具を使用してください。

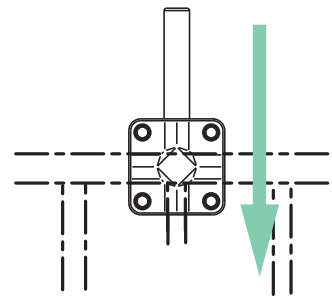
■ベランダに取り付ける



注意

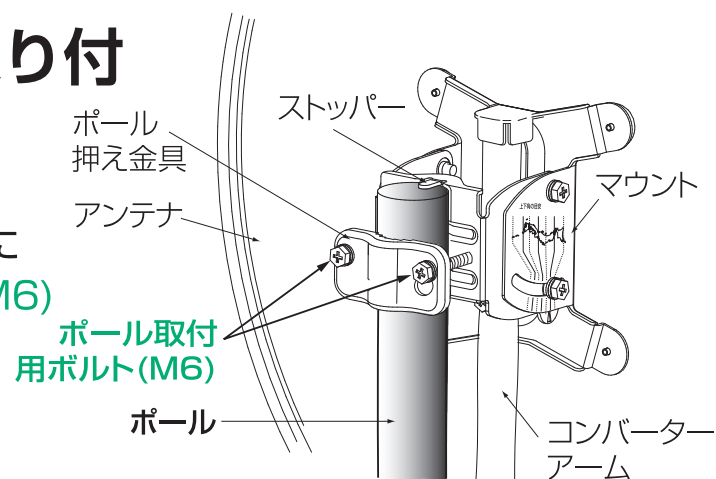
ベランダ・壁面取付金具はポールが垂直になるように取り付けてください。

垂直でないと、アンテナの方向調整に時間がかかる場合があります。



■アンテナをポールに取り付けてください。

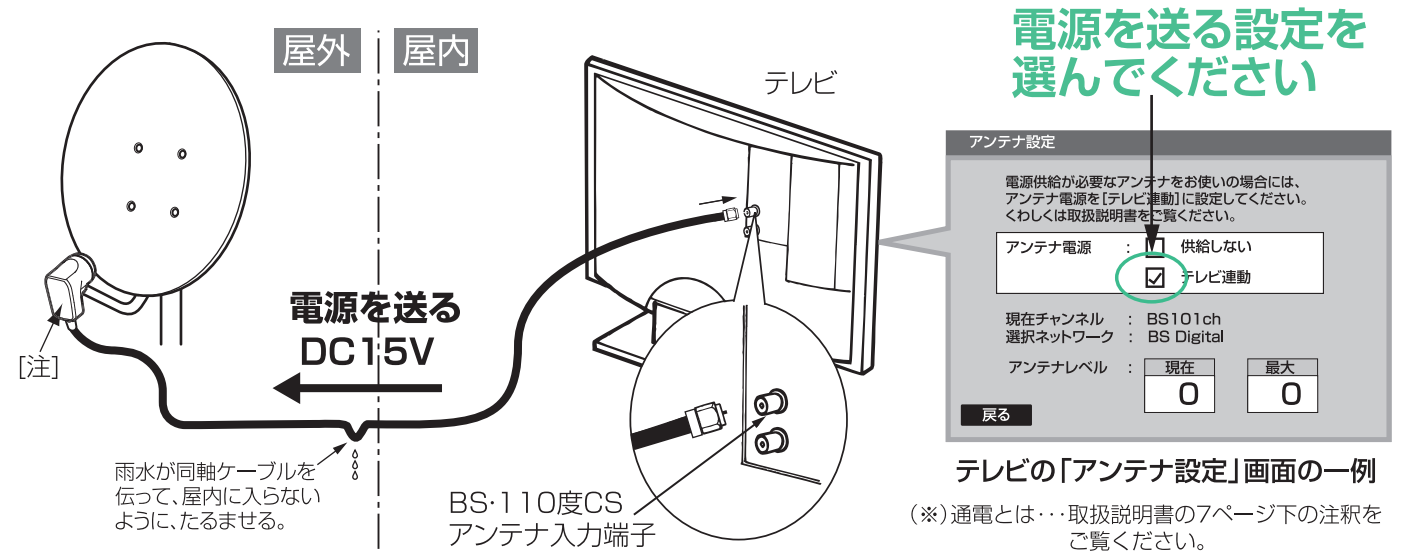
アンテナがポールを中心に手で左右に回せる程度に、ポール取付用ボルト(M6)を仮固定してください。



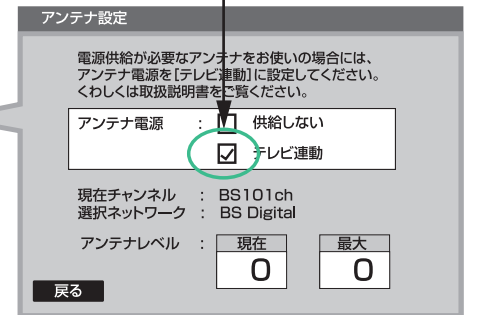
2 ケーブルを接続する (電源を送る)

ケーブルを接続し、アンテナに電源を送ってください。

壁面のTVコンセントや分配器を使用する場合は、必ず通電形(※)を使用し、通電端子に接続してください。



電源を送る設定を選んでください



テレビの「アンテナ設定」画面の一例

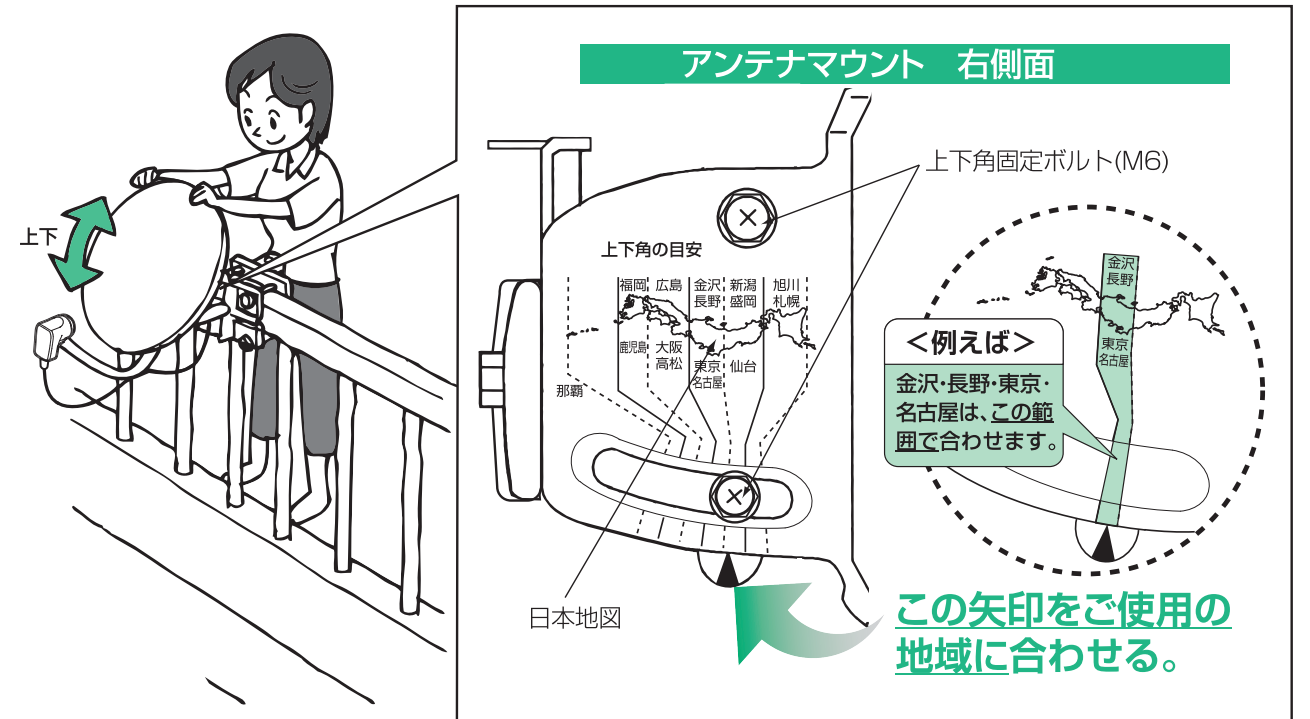
(※)通電とは…取扱説明書の7ページ下の注釈をご覧ください。

[注] 防水キャップの取り付けを忘れないでください。(取付方法は取扱説明書の3ページをご覧ください)

3 アンテナの方向を調整する

3-1. 上下角の調整

アンテナマウント右側面の日本地図を目安に、ご使用の地域に矢印を合わせて上下角固定ボルト(M6)で固定します。



<例えば>
金沢・長野・東京・名古屋は、この範囲で合わせます。

この矢印をご使用の地域に合わせる。