

# BS クイック 110度CS マニュアル

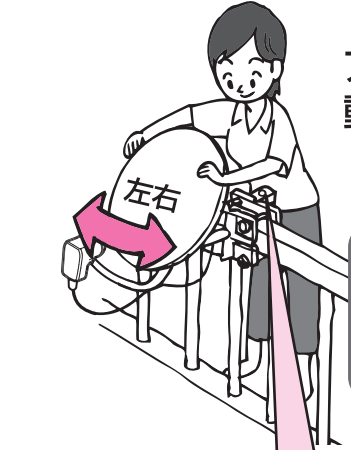
2K4K8K

アンテナの受信範囲はピンポイントです。角度が2度ずれると、映らなくなりますので、根気強く作業してください。

## 3-2.左右角の調整

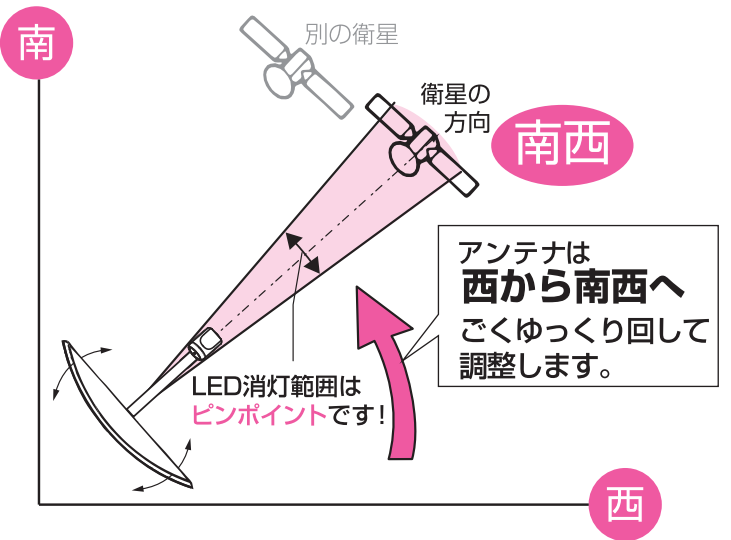
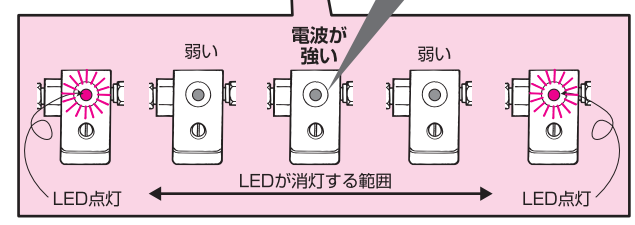
レベルインジケータ(以下インジケータと略称)を見ながら、左右角を調整します。

インジケータのLEDが点灯しているか確認してください。  
LEDはアンテナ側へDC15V電源が送られると点灯し、電波を受信すると消灯します。  
※LEDが消灯している場合、チェック③を確認してください。



アンテナは、1秒間に1cm程度のごくゆっくりとした動きで、動かしては止めて、動かしては止めてをくり返し調整します。

ココで固定!!  
(消灯する範囲の中央で固定)



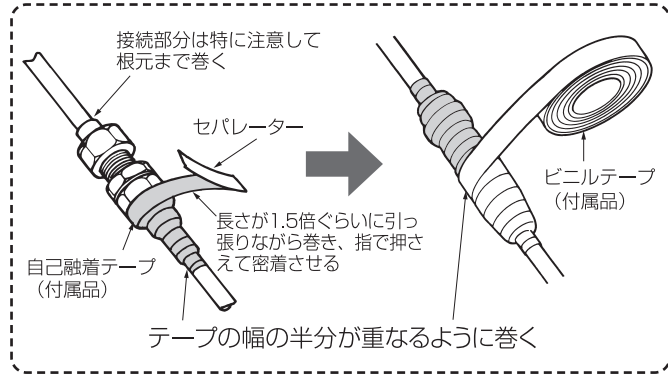
<ご注意>  
完全にアンテナを固定する前に、上下に少し動かして、インジケータが消灯する範囲の中央になる位置か、もう一度確認してください。  
(仮固定中のボルトを全て締めてしっかり固定したら調整終了です。)

## 4 インジケータを取りはずし、防水処理、ケーブル固定

テレビからBSアンテナへ電源を送る設定を一時的にOFF(切)にし、下記作業終了後、再度ON(入)にしてください。

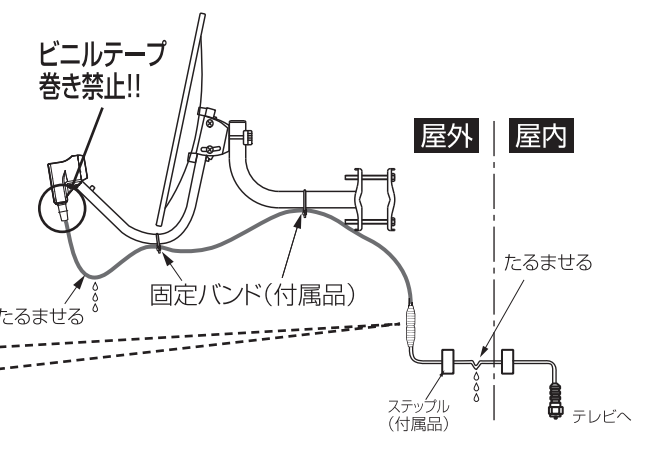
### インジケータをはずして 付属のケーブルの防水処理。

短いケーブルと長いケーブルをつないで、付属の自己融着テープとビニルテープで、確実に防水処理をしてください。



### 付属ケーブルを固定します。

付属ケーブルを付属の固定バンド、ステップルで止めてください。



カスタマーセンター 0570-033-083 (1908)  
※全国一律料金でご利用いただけます。  
※携帯電話・PHSからもご利用いただけます。  
※ナビダイヤルは各社音声通話定額サービスの対象外となっております。  
DXアンテナ株式会社 受付時間 9:30~17:00 (夏季・年末年始休暇は除く) ホームページアドレス  
一部のIP電話で上記番号がご利用にならない場合: 050-3818-9016 | https://www.dxantenna.co.jp/

組み立てをはじめる前に必ずチェックしてください。また、作業はできるだけ晴れた日に行なってください。【問題がある場合には、ご自分での取付作業は行なわず、ご購入店や工事店に依頼してください。】

## チェック! ① アンテナの方向チェック!

注)アンテナは取り付けただけでは映像は見られません。方向調整(後述)が必要です。

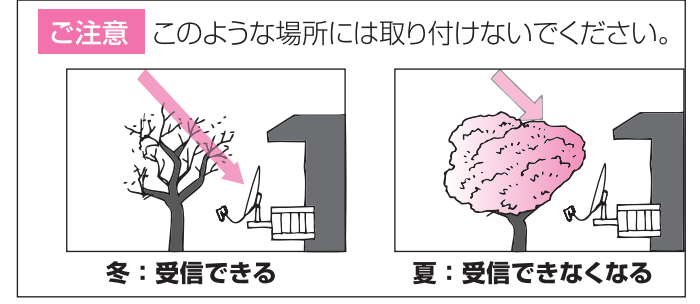
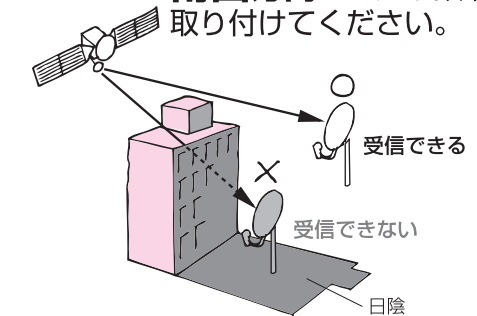
**ポイント** アンテナを**南西**方向に向けて取り付けられるベランダや壁面を選んでください。

**ヒント** ご近所のBSアンテナの方向も参考になります。  
※壁面に取り付ける場合は、壁面の強度がわかる工務店に必ずご相談ください。



## チェック! ② 障害物のチェック!

南西方向にビルや鉄塔・樹木などの障害物がないところに取り付けください。

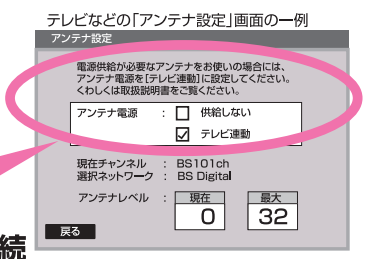


## チェック! ③ アンテナに電源を送る 機器(テレビレコーダーチューナーなど)のチェック!

アンテナに電源を送る必要があります。  
※電源は、ケーブルを通じて機器からアンテナ側に送ります。

アンテナに電源を送る方法は、テレビなどの取扱説明書をよくお読みください。

こんな画面です  
(機器により異なります)



チェック①~③がOK→取付(コンバーターアーム・金具・ポール)→ケーブル接続→アンテナ方向調整まで行なうと映像が映ります。  
まずは、アンテナを組み立てましょう。⇒詳しくは、取扱説明書の3ページをご覧ください。

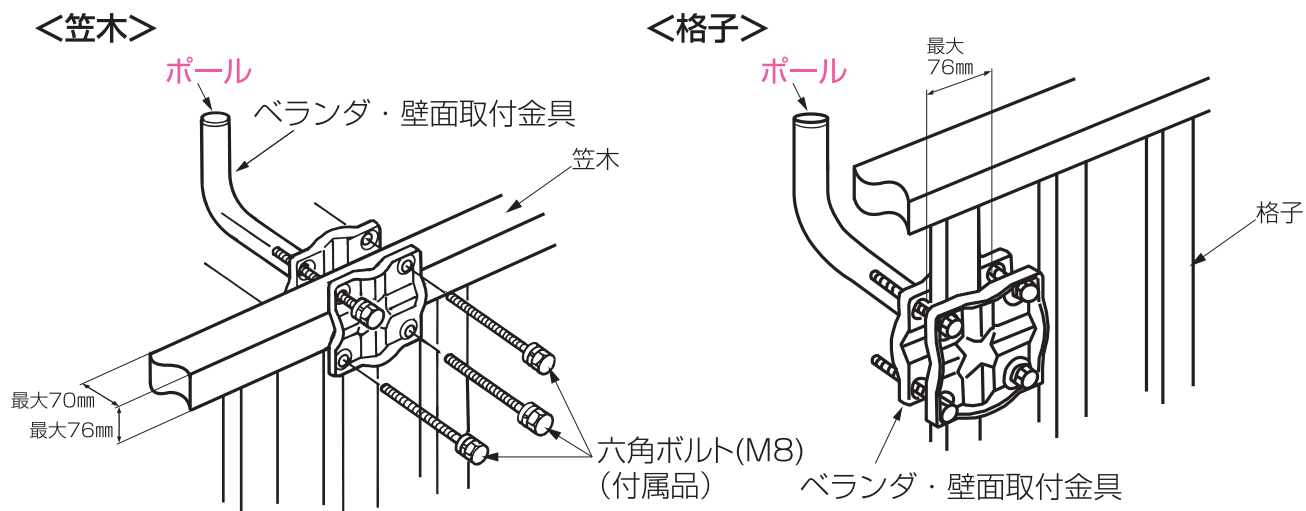
順番に従ってアンテナの設置、方向調整を行ってください。

アンテナの受信範囲はピンポイントです。角度が2度ずれると、映らなくなりますので、根気強く作業してください。

## 1 金具を取り付ける

ベランダ・壁面取付金具は、ポールが垂直になるように取り付けてください。また、すべてのベランダに取り付けできるとは限りません。この場合、適した金具を使用してください。

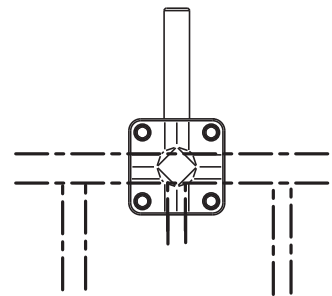
### ■ベランダに取り付ける



注意

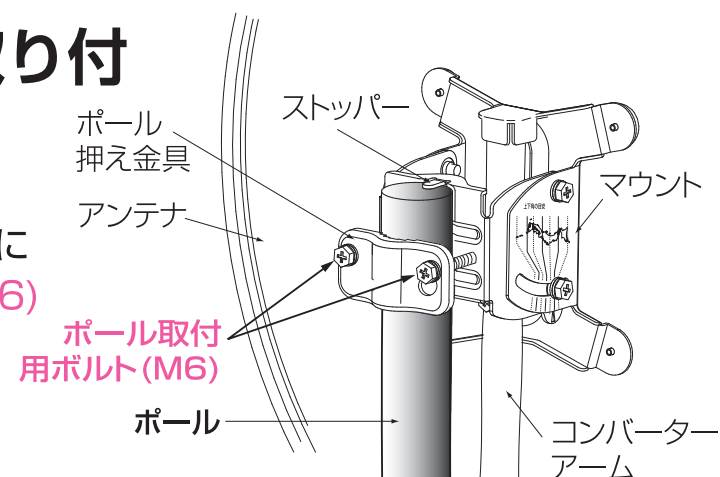
ベランダ・壁面取付金具はポールが垂直になるように取り付けてください。

垂直でないと、アンテナの方向調整に時間がかかる場合があります。



### ■アンテナをポールに取り付けてください。

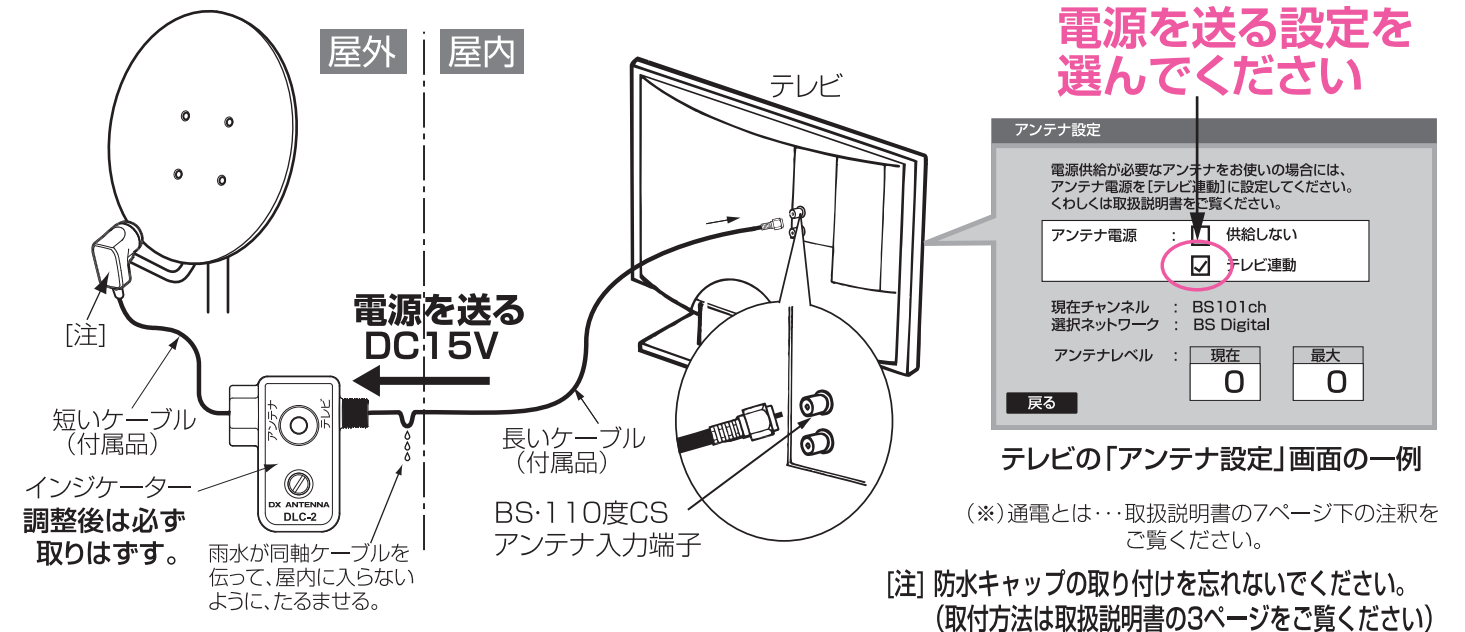
アンテナがポールを中心に手で左右に回せる程度にポール取付用ボルト(M6)を仮固定してください。



## 2 ケーブルを接続する (電源を送る)

ケーブルを接続し、アンテナに電源を送ってください。

壁面のTVコンセントや分配器を使用する場合は、必ず通電形(※)を使用し、通電端子に接続してください。



## 3 アンテナの方向を調整する

### 3-1. 上下角の調整

アンテナマウント右側面の日本地図を目安に、ご使用の地域に矢印を合わせて上下角固定ボルト(M6)で固定します。

