

アンテナの組立方法

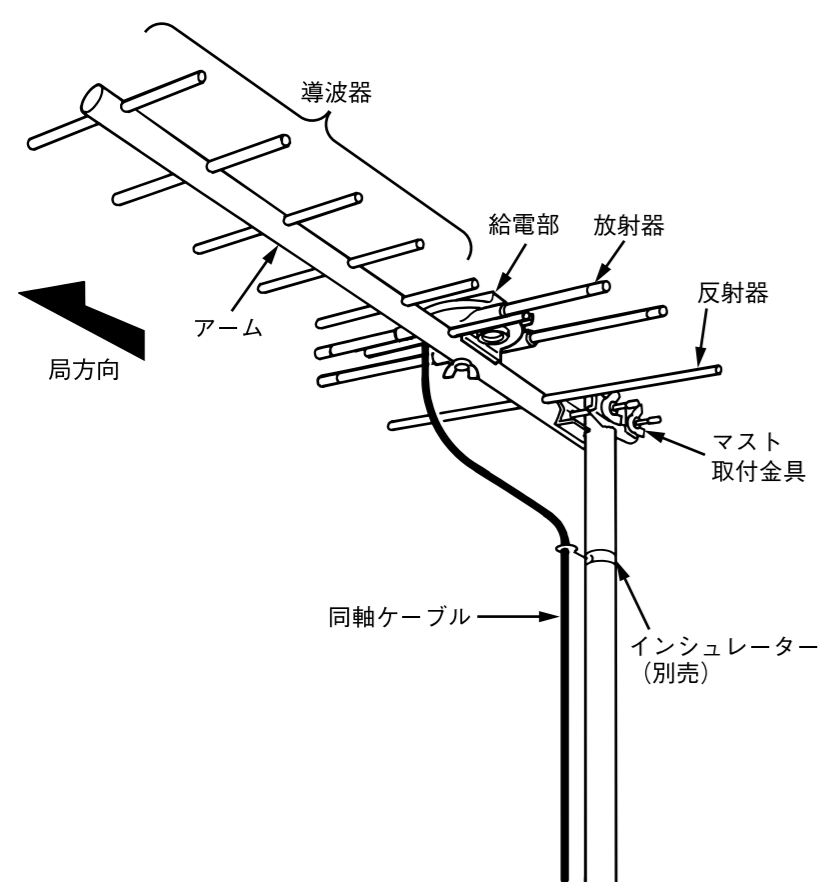
品番 UA8P1

同軸ケーブル(75Ω)専用

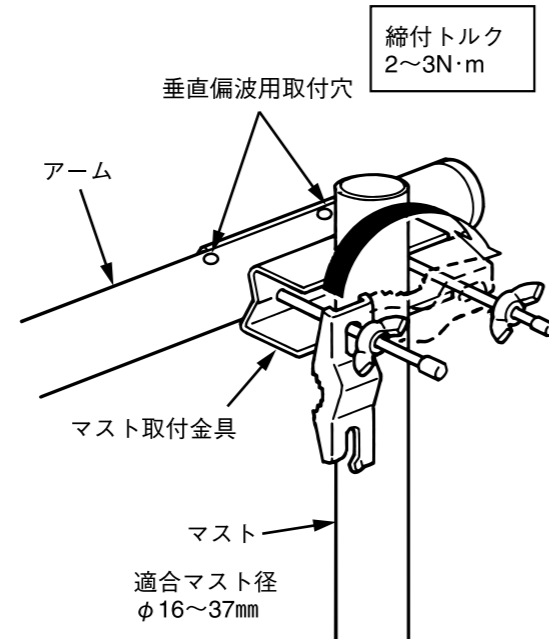
このアンテナを正しくご使用いただくために、説明をよくお読みください。

●組立完成図

図のように組み立ててください。



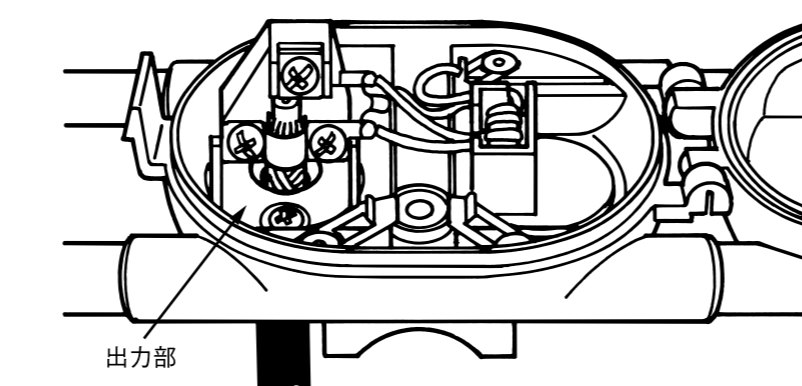
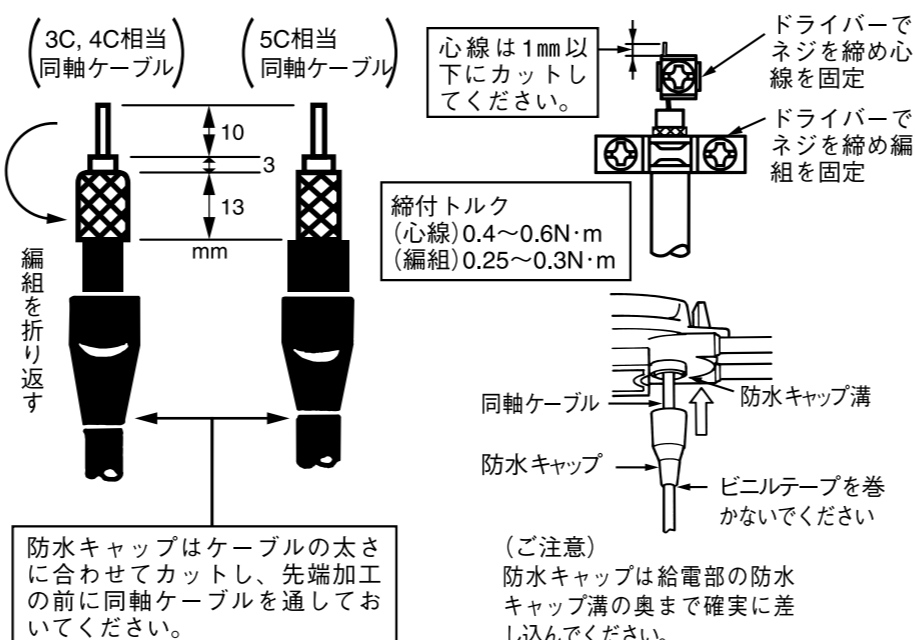
●マストへの取り付け方



アンテナを垂直偏波で使用される場合、マスト取付金具は必ず一度本体から取りはずし垂直偏波用取付穴にセットしておいてください。

●給電部への線のつなぎ方

〈同軸ケーブル(75Ω)のつなぎ方〉



出力部に同軸ケーブルをまっすぐに挿入し、心線と編組が接触していないことを確認した後、固定してください。
給電部を蝶ボルトでアームに取付ける締付トルク 1.5~2.0N・m

ご 注 意

- 蝶ボルトなどのネジ類は、ペンチなどの工具を用いてしっかりと締め付けてください。
- 同軸ケーブルは、心線と編組が絶対に接触しないよう注意して処理してください。
- 同一マストに複数のアンテナを取り付ける場合は、できるだけ間隔をあけてください。
(推奨間隔：1m以上)
- 給電部フタはパチンと音がするまで確実にしめてください。
- 同軸ケーブル取付部以外に給電部内の部品には触れないでください。

■規格特性

素子数	8
使用チャンネル(ch.)	13~52
インピーダンス(Ω)	75
動作利得(dB)	4.7~9.2
VSWR	2.5以下
前後比(dB)	11.0~18.0
半値幅(度)	40~63



土壌汚染・大気汚染など環境に影響を与える物質や人体に悪影響を及ぼす物質を使用しない事など厳しい自社基準をクリアした製品にECOマークを表示しています。

カスタマーセンター 0120-941-542

〔受付時間 9:30~17:00 夏季・年末年始休暇は除く〕
携帯電話・PHS一部のIP電話で上記番号がご利用になれない場合 03-4530-8079
ホームページアドレス <http://www.dxantenna.co.jp/>

DXアンテナ株式会社

本社/〒652-0807 神戸市兵庫区浜崎通2番15号



段ボール



T4975584307233