

アンテナの組立方法

品番 UA20P3G

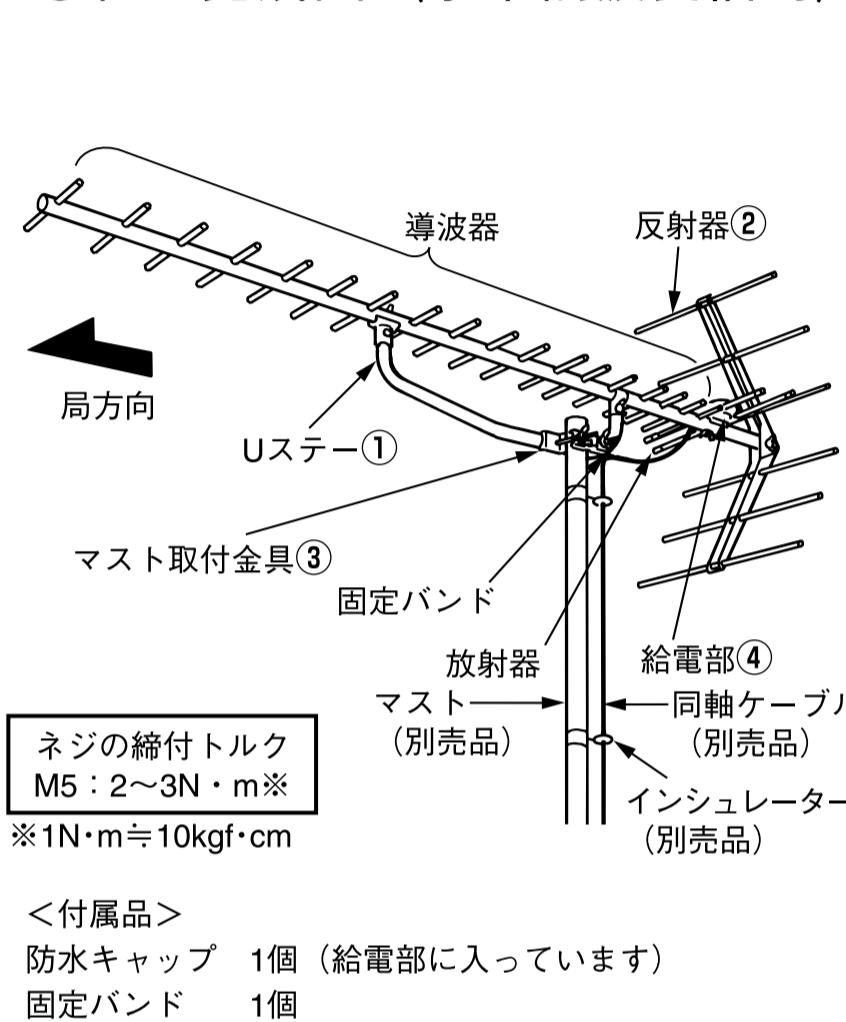
品名

UHF20素子アンテナ(積雪地域用、ch13~52)
同軸ケーブル[75Ω]専用、Uステー付

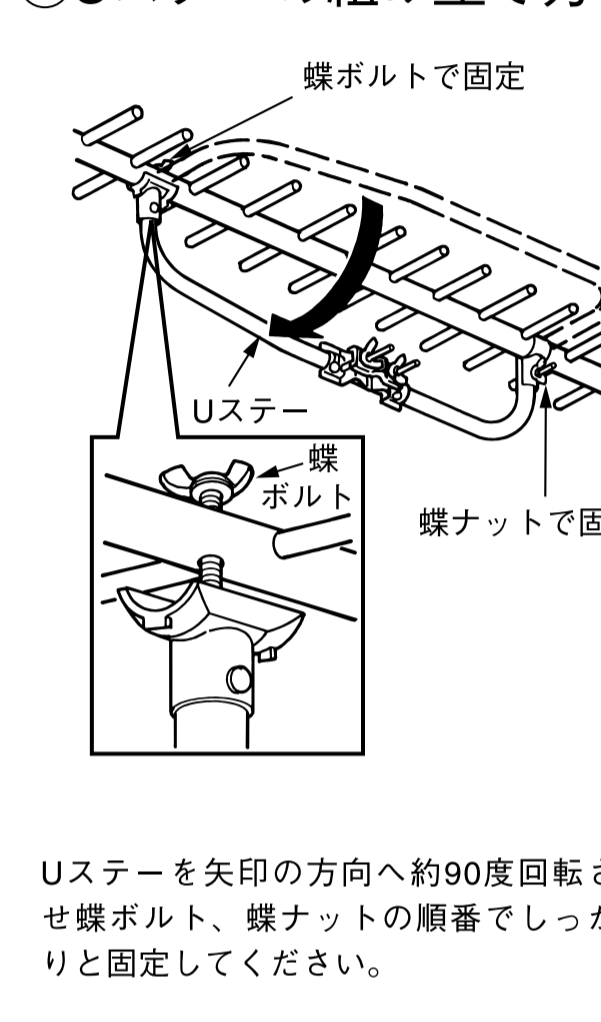
このアンテナを正しくご使用いただくために、説明をよくお読みください。

雪にも丈夫!!

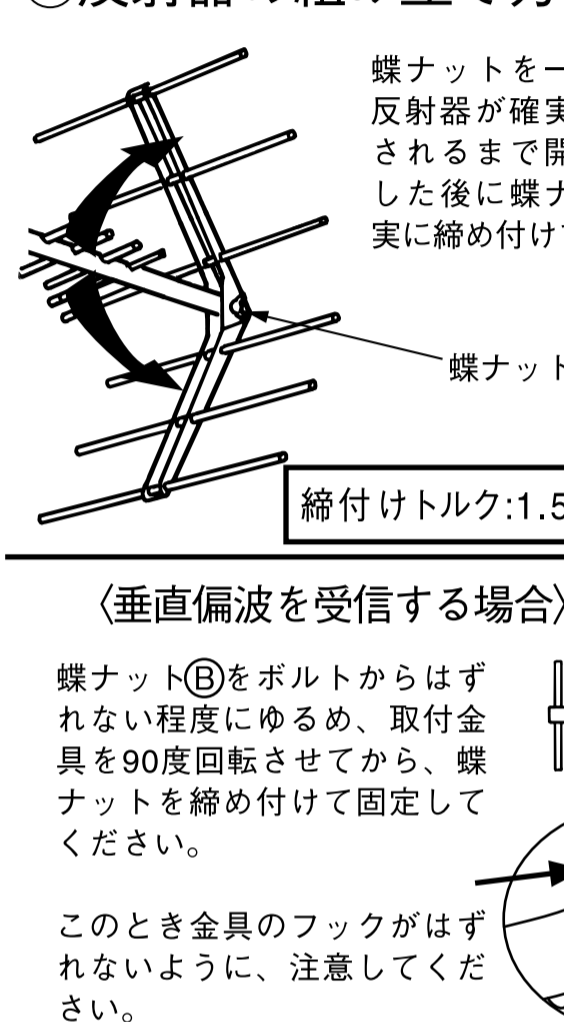
●組立完成図〈水平偏波受信時〉



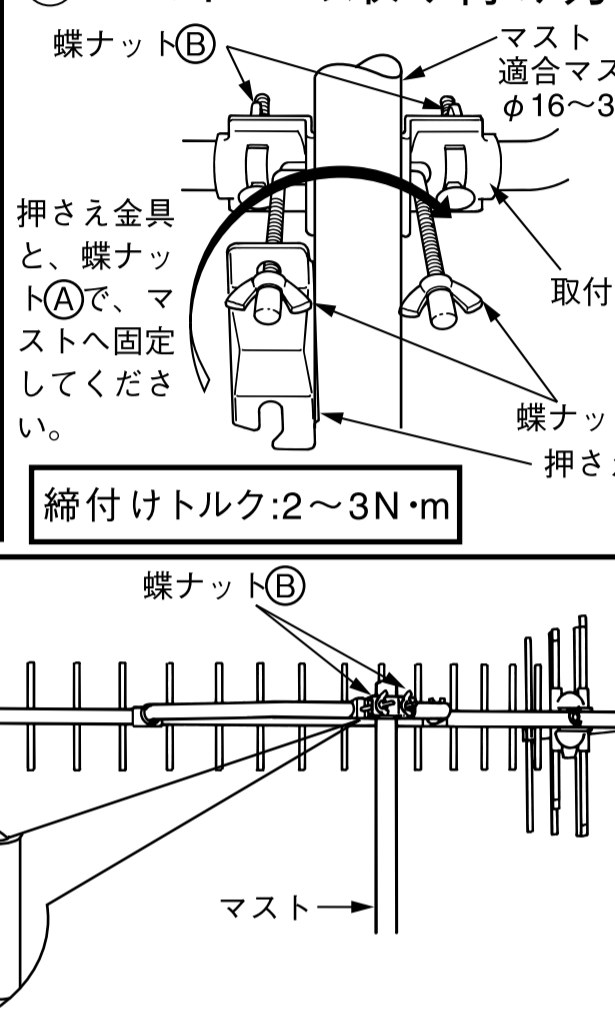
①Uステーの組み立て方



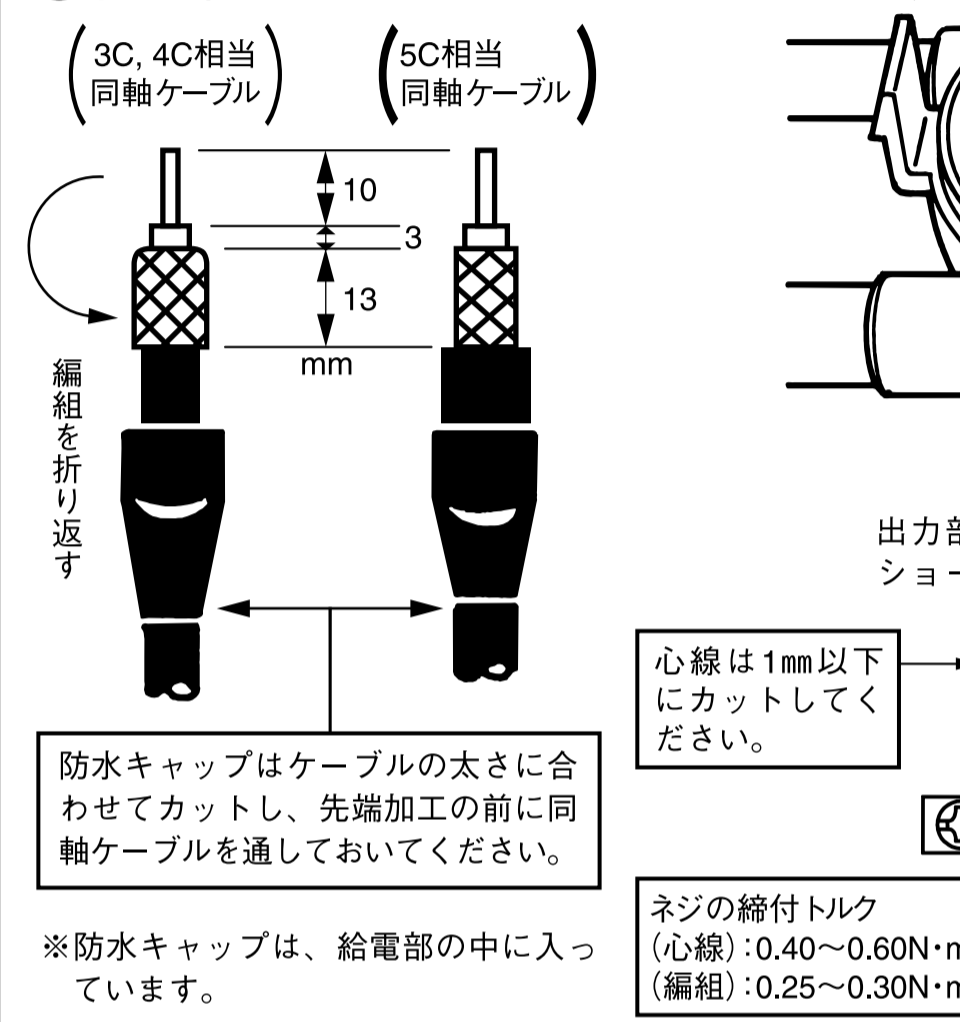
②反射器の組み立て方



③マストへの取り付け方



④給電部への同軸ケーブルの接続方法



ご 注 意

- 蝶ボルトなどのネジ類は、ペンチなどの工具を用いてしっかりと締め付けてください。
- 同軸ケーブルは、心線と編組が絶対に接触しないよう注意して処理してください。
- 同一マストに複数のアンテナを取り付ける場合は、できるだけ間隔をあけてください。(推奨間隔:1m以上)
- 給電部フタはパチンと音がするまで確実にしめてください。
- 同軸ケーブル取付部以外に給電部内の部品には触れないでください。

■規格特性	
素子数	20
使用チャンネル(ch.)	13~52
インピーダンス(Ω)	75
動作利得(dB)	8.2~13.2
VSWR	2.0以下
前後比(dB)	19以上
半値幅(度)	28~52
適合マスト径(mm)	φ16~39
組立寸法(mm)	518×1374×340
質量(kg)	0.84

安全上のご注意

- △記号は注意(危険・警告を含む)を促す内容があることを告げるものです。図の中に具体的な注意内容(左図の場合は警告または注意)が描かれています。
- ⊘記号は禁止の行為であることを告げるものです。図の中や近くに具体的な禁止内容(左図の場合は接触禁止)が描かれています。
- 記号は行為を強制したり指示する内容を告げるものです。図の中に具体的な指示内容(左図の場合は注意して行なってください)が描かれています。

警告

- この内容を無視して、誤った取り扱いをすると、人が死亡または重傷を負う可能性が想定される内容を示しています。
- アンテナ工事およびテレビ受信関連工事には技術と経験が必要ですので、お買い上げの販売店もしくは工事店にご相談ください。
 - アンテナや取付装置などに登ったり、乗ったりしないでください。特にお子様のいるご家庭では注意してください。落ちたり、倒れたり、破損したりして、けがの原因となります。
 - 送配電線、ネオンサイン、電車の架線などの近くに設置しないでください。アンテナが倒れた場合、感電の原因となります。また、電話線などの近くに設置しないでください。アンテナが倒れた場合、断線の原因となります。
 - 不安定な場所、高所など足場の悪い場所で設置工事をしないでください。落ちたり、すべったりして、けがの原因となります。
 - アンテナの部品や工具類を高い所から落とさないでください。けがの原因となります。
 - 風の強い日や雨、雪、雷などの天候が悪い日は、危険ですから設置工事をしないでください。落ちたり、倒れたりして、けがの原因となります。

- 人や車両の障害になる場所に設置しないでください。人がぶつかったり、車両が接触してけがや破損の原因となります。
- 強度の弱い場所や地盤の弱い場所、ぐらついたり振動する場所や傾いた所に設置しないでください。落ちたり、倒れたりして、けがの原因となります。
- アンテナを煙突の付近や高温になる場所に設置しないでください。火災・感電の原因となります。
- アンテナや取付装置のお手入れや点検は、風雨、雷、雪など天候の悪い日は、危険ですので作業を行なわないでください。落ちたりして、けがの原因となります。
- 雷が鳴り出したら、アンテナやケーブルには触れないでください。感電の原因となります。
- 組み立てや取り付けのネジやボルトは、締め付け力(トルク)に指定がある場合はその力(トルク)で締め付け、堅固に固定してください。落ちたり、倒れたりして、けがの原因となります。

注意

- この内容を無視して、誤った取り扱いをすると、人が傷害を負う可能性が想定される内容および物的損害のみの発生が想定される内容を示しています。
- 台風の後や積雪の後などは、アンテナや取付装置に緩みや異常が生じることがあります。そのままにすると破損したりして、けがや故障の原因となることがあります。点検は、お買い上げの販売店または工事店にご依頼ください。
 - アンテナや取付装置などに洗濯物や他の物を掛けたりしないでください。倒れたり、破損したりして、けがの原因となることがあります。
 - マンションやアパートなどによっては、取り付けに規制のあるところがあります。管理組合、管理事務所、自治会などに必ずご確認のうえ、取り付けください。



土壌汚染・大気汚染など環境に影響を与える物質や人体に悪影響を及ぼす物質を使用しない事など厳しい自社基準をクリアした製品にECOマークを表示しています。



DHマーク(デジタルハイビジョン受信マーク)は、一般社団法人 電子情報技術産業協会が審査・登録された一定以上の性能を有する衛星アンテナ、UHFアンテナ、受信システム機器に付与されるシンボルマークです。



段ボール



カスタマーセンター ☎0120-941-542
(受付時間 9:30~17:00 夏季・年末年始休暇は除く)
携帯電話・PHS一部のIP電話で上記番号がご利用にならない場合 03-4530-8079
ホームページアドレス <http://www.dxantenna.co.jp/>
DXアンテナ株式会社
本社/〒652-0807 神戸市兵庫区浜崎通2番15号