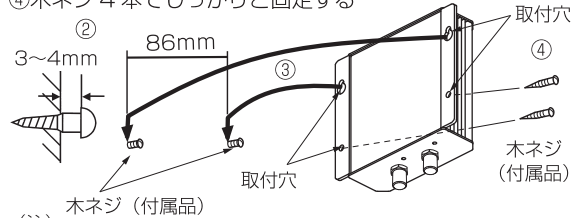


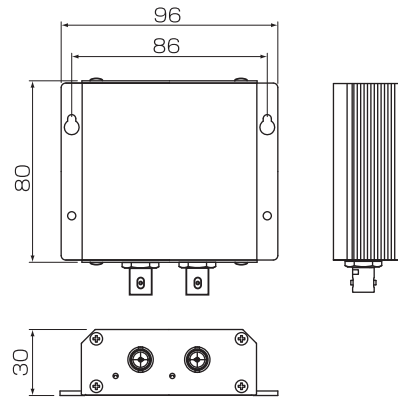
## 取付方法

- ①中継器を設置面にあて、上側の取付穴 2 か所に鉛筆などで印をつける
- ②印をつけた所に木ネジ 2 本を取り付け、3~4mm手前で仮止めする
- ③仮止めた木ネジに上側 2 か所の取付穴で本体を掛ける
- ④木ネジ 4 本でしっかりと固定する



(注)  
この製品は屋内仕様です。屋外に設置する際は、防水処理を施した収納箱を使用してください。  
推奨：日東工業(株)製 プラボックス P14-23  
300(縦)×200(横)×140(奥行) mm以上

## 外形寸法図



(単位 : mm)

## 保証書

### ●無料修理規定

1. 本保証書は、お買い上げから下記保証期間内に故障した場合、無料修理規定により、当社が責任をもって無料修理を行なうことをお約束するものです。(消耗部品は除く)したがって、この保証書によって保証書を発行しているもの(保証責任者)、およびそれ以外の事業者に対するお客様の法律上の権利を制限するものではありません。
2. 保証期間中の修理などアフターサービスについてご不明な場合は、当社カスタマーセンターにお問い合わせください。なお、商品を直接当社へ送付した場合の送料などはお客様の負担とさせていただきます。  
また、保証期間経過後の修理についても、当社カスタマーセンターにご相談ください。修理によって機能が維持できる場合は、ご希望により有料修理させていただきます。
3. 保証期間中、取扱説明書、本体貼付ラベルなどの注意書に従った正常な使用状態で故障した場合には、当社カスタマーセンターを通じて無料修理いたしますのでお申しつけください。
4. 次のような場合には保証期間内でも有料修理となります。
  - ①ご使用上の誤り、および不当な修理や改造による故障および損傷。
  - ②お買上げ後の取り付け場所の移設、輸送、落下などによる故障および損傷。
  - ③火災、地震、噴火、洪水・津波などの水害、落雷、その他の天変地異、戦争・暴動による破壊行為、公害、塩害、ガス害、ねずみや昆虫、鳥など動物の行為による損傷、指定以外の使用電源(電圧、周波数)や異常電圧による故障および損傷。
  - ④塗装の色あせなどの経年劣化や、使用に伴う摩擦などにより生じる外観上の現象。
  - ⑤用途以外(例えば車両、船舶への搭載など)に使用された場合の故障および損傷。
  - ⑥本保証書を提示・添付されていない場合。
  - ⑦本保証書にお買上げ年月日、お客様名、お買い求めの販売店の記入のない場合、または字句を書き換えられた場合。
5. 本保証書は日本国内においてのみ有効です。(This Warranty is valid only in Japan.)
6. お客様にご記入いただいた保証書の控えは、保証期間内のサービス活動およびその後の安全点検活動のために記載内容を利用させていただく場合がございますので、ご了承ください。

品番 <b>DTP10S1</b>		お買上月日 年 月 日	保証期間 2 年間	お買上日から
ご住所・ご店名		お名前 ふりがな		
ご販売店		お客様 ご住所		
電話 ( )		電話 ( )		

\*本書は再発行いたしませんので、紛失しないよう大切に保管ください。

カスタマーセンター ☎0120-941-542 ホームページアドレス <http://www.dxantenna.co.jp/>  
 (受付時間 9:30~12:00/13:00~17:00 土曜・日曜・祝日および夏季・年末年始休暇は除く) 携帯電話・PHS・一部のIP電話で上記番号がご利用できない場合 03-4530-8079  
**DXアンテナ株式会社** 本社/〒652-0807 神戸市兵庫区浜崎通2番15号 (2011年2月)

### 屋内用

このたびは本製品をお買い上げいただきありがとうございます。

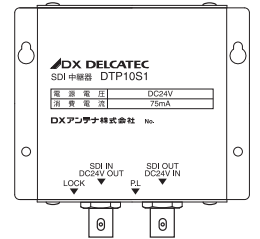
### 保証書付

## 中継器 DTP10S1

ご使用前に取扱説明書をよくお読みのうえ、正しくお使いください。  
お読みになった後は、いつでも見られるところに保管してください。

### 概要

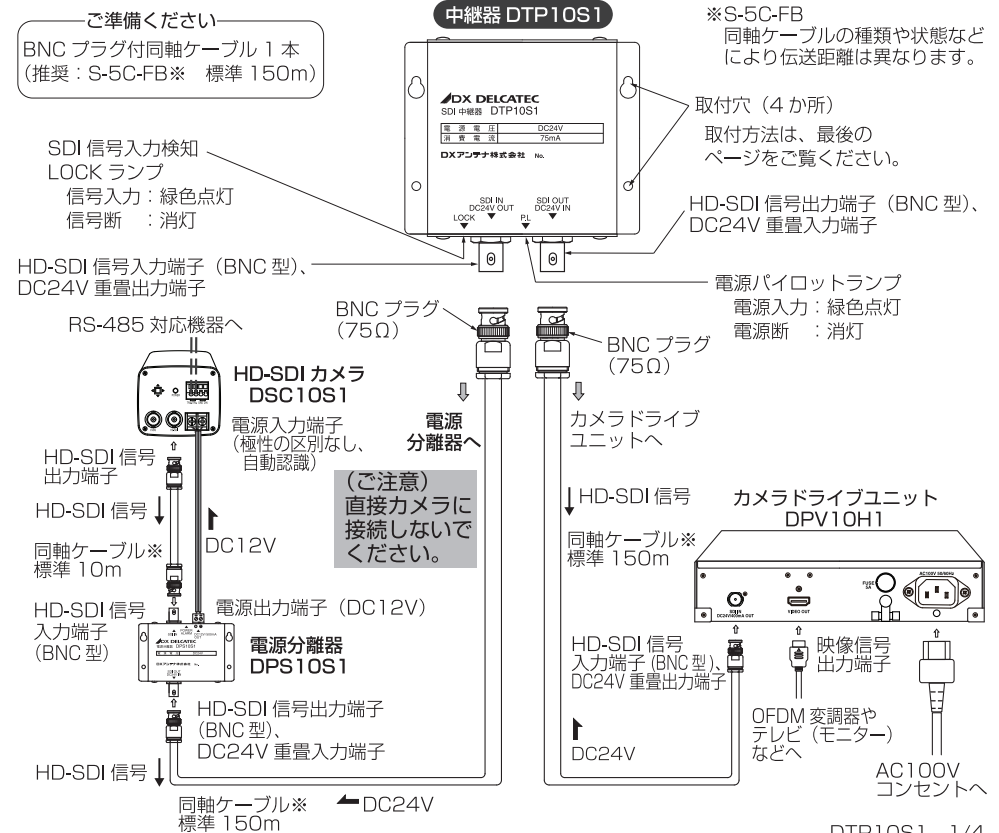
HD-SDI カメラからの信号伝送距離を 150m以上に延長する際に使用します。  
SDI 信号入力を検知すると、LOCK ランプが緑色に点灯します。  
カメラドライブユニットから SDI OUT (SDI 信号出力) 端子に DC24V を重畳入力すると、P.L (電源パイロット) ランプが緑色に点灯し、SDI IN (SDI 信号入力) 端子から DC24V を重畳出力します。



### 付属品

木ネジ (呼び径: 3.5mm、長さ: 16mm) 4 本  
取扱説明書 1 部、ご注意書 1 枚

## 使用例と接続方法



## 安全上のご注意

お使いになる方や他の人々への危害、財産への損害を未然に防ぐため、必ずお守りいただくことを説明しています。本文中に使われている図記号の意味は、次のとおりです。

**警告** 誤った取り扱いをすると、死亡や重傷を負うなど重大な結果に結びつく可能性があるもの

**注意** 誤った取り扱いをすると、傷害または家屋・家財などの損害に結びつく可能性があるもの

	一般的な注意事項		水ぬれ禁止		接触禁止		指示を守る
	一般的な禁止事項		機器の分解禁止		ぬれ手禁止		

**注意** 工事に関しては工事店などに依頼する  
 工事には技術と経験が必要です。お買い上げの販売店や工事店にご依頼ください。  
 火災、感電、けが、故障の原因となります。

**警告** 異常があるときは、すぐに使用をやめる  
 次のような異常時は、放置せずに電源を切り、販売店・工事店に連絡してください。  
 ◇煙がでる、においがする  
 ◇内部に水や物が入った  
 ◇接続ケーブルや外部が劣化  
 火災、感電、けが、故障の原因となります。

**警告** 指定の電源電圧で使用する  
 指定品以外を使用しない  
 火災や感電、故障の原因となります。

**警告** 水でぬらさない  
 ぬれた手でさわらない  
 火災、感電、故障の原因となります。

**警告** 分解や改造はしない  
 内部の分解、改造や修理はしないでください。故障の原因となります。内部の点検・調整・修理は、販売店にご依頼ください。

**警告** 次の場所に設置しない  
 ◇雨水などがかかる場所  
 屋外で使用する場合は防雨処理を施した収納ケースに入れてご使用ください。  
 故障の原因となります。  
 ◇強度の不足する場所、不安定な場所  
 落ちたり、倒れたりして、けがの原因となります。  
 ◇直射日光の当たる場所、熱器具の付近や高温になる場所、湿気やホコリの多い所  
 火災や感電、故障の原因となります。  
 ◇塩害や腐食性ガスが発生する場所  
 取付部が劣化し、落下によるけがや事故、故障の原因となります。  
 ◇可燃性ガスの雰囲気中  
 爆発によるけがの原因となります。

**警告** 無理な力を加えたり傷つけない  
 接続ケーブルには、信号以外に電流が流れます。接続ケーブルなどを傷つけたり、加工したり、無理に曲げたり、ねじったり、重いものをのせたり、加熱したり（熱器具に近づけたり）、引っぱったりしないでください。  
 電源コード、同軸ケーブルなどが傷んだときは（心線の露出、断線など）お買い上げの販売店もしくは工事店に交換をご依頼ください。そのまま使用すると火災・感電などの原因となります。

## 設置、点検時は次のことに注意する

**警告**

- ◇設置・配線を伴う作業の時は電源を切ってください。  
 感電やショート・誤配線による火災の原因となります。
- ◇足場と安全を確保し、感電防止など安全対策を行なってください。  
 落ちたり、すべったりしてけがの原因となります。
- ◇風の強い日や雨、雪、霧などの天候が悪い日や暗い所では、危険ですから設置工事や点検をしないでください。  
 落ちたり、倒れたりしてけがの原因となります。
- ◇本体や部品を落としたり、強い衝撃を与えないでください。  
 けがや故障の原因となります。
- ◇ケーブル類は正しく配置してください。  
 引っ掛けると落下や転倒によるけがや故障の原因となります。
- ◇取り付けのネジやボルトは、締め付け力(トルク)指定がある場合はその力(トルク)で締め付け、堅固に固定してください。  
 落ちたり、倒れたりして、けがの原因となります。

**警告** 雷が鳴り出したら本機や接続ケーブルに触れない  
 感電の原因となります。

**注意** 定期的に点検する  
 取り付けがゆるんだり、ネジがさびると、落下による破損、けがの原因となります。

## 規格特性

項目 (単位)	規格値
使用周波数 (MHz)	5 ~ 1485 (注)
入出力端子	75Ω (BNC型)
入出力端反射損失 (dB)	10以上
伝送距離 (m)	標準 150
電源 (V)	DC16 ~ 24
通過電流容量 (A)	最大 1.0
消費電流 (mA)	75±10%
耐雷性 (kV)	入出力端子 ±0.5 (IEC規格)
使用温度範囲 (°C)	-10 ~ +50
使用湿度範囲 (%RH)	90以下 (結露なきこと)
外形寸法 (mm)	30 (H) × 96 (W) × 80 (D) (突起物含まず)
質量 (kg)	0.25

ARIB S-004 準拠

(注) HD-SDI  
 ランプ表示：LOCK (SDI信号検出：緑、信号断：消灯)  
 P.L (電源パイロット DC入力：緑、DC断：消灯)

規格は改良により変更させていただくことがありますので、あらかじめご了承ください。

※この製品を処分するときは、産業廃棄物として処理してください。