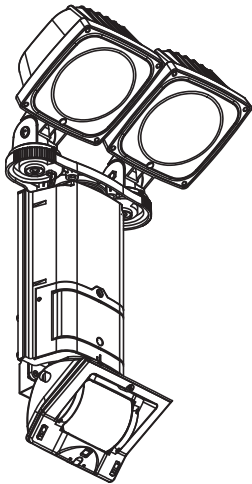


## LED センサーライト (2 灯型) DSL200A2 (AC100V/200V 仕様)

このたびは本製品をお買い上げいただきありがとうございます。



・お取付けになる前に、この取扱説明書をよくお読みの上、正しくお使いください。

・この取扱説明書をお読みになった後はいつでも見られるところに大切に保管してください。

・本製品は盗難・災害・事故などを防止するものではありません。なお万一発生した盗難・災害・事故による損害について当社は責任を負いかねますのでご了承ください。

・本製品は日本国内用です。海外ではご使用にならないでください。  
This Product is designed for use in Japan only and cannot be used in any other country.

## もくじ

はじめに .....	2
安全にお使いいただくために .....	2
<b>1 お使いになる前に .....</b>	<b>3</b>
各部の名称と付属品 .....	3
人感センサー(パッシブインフラレッド方式)の検知原理とご使用にあたって .....	3
<b>2 取付 .....</b>	<b>4</b>
取付のながれ .....	4
LEDライト部の角度調整方法 .....	5
検知エリアの設定 .....	6
動作設定 .....	7
本体の取付方法 .....	9
電源コードの接続 .....	11
接点出力の接続 .....	11
動作テスト .....	12
<b>3 メンテナンス .....</b>	<b>13</b>
<b>4 「おかしいな…」と思ったら .....</b>	<b>14</b>
動作表示灯の見かた .....	14
思ったように動作しないときは .....	14



### 警告

- ・本製品の設置工事には電気工事士の資格が必要です。必ず工事店、電器店（有資格者）に依頼してください。
- ・ライト部は高温になります。燃えやすい物の近くで使用したり、布や紙などで覆わないでください。

# はじめに

## ■ 絵表示について

この取扱説明書の表示では、製品を安全に正しくお使いいただき、あなたや他の人々への危害や財産への損害を未然に防止するために、その表示と意味は次のようになっています。十分ご理解のうえ、本書をお読みください。いろいろな絵表示をしています。



**警告**

この表示を無視して誤った取り扱いをすると、人が死亡または重症を負う危険性が想定される内容を示しています。



**注意**

この表示を無視して誤った取り扱いをすると、人が負傷する可能性が想定される内容、および物的損害の発生が想定される内容を示しています。

## ■ 絵表示の例



○記号は禁止を示しています。

図の中には具体的な禁止内容(左図の場合は分解禁止)が描かれています。



●記号は行為を強制したり指示する内容を示しています。

# 安全にお使いいただくために



**警告**



燃えやすい物の近くで使用禁止

燃えやすい物の近くで使用しないでください。また布や紙などで覆わないでください。昼でも本体に布や紙などがかぶると点灯しますので、火災の原因になります。人がいなくてもセンサーで点灯することがありますので、特にご注意ください。



取付方法を守る

本書に従って正しい方向に取り付けてください。取り付けには方向性があります。安全のため必ず方向を確認し正しく取り付けてください。また、落とした製品は使用しないでください。



取付場所に注意

湿度の高くなる物の上に取り付けしないでください。ガス機器やその排気口の上に取り付けしないでください。火災の原因になります。また、地面から2.5m未満の高さに取り付けしないでください。



電気工事は専門家に依頼

設置工事には電気工事士の資格が必要です。必ず工事店、電気店(有資格者)に依頼してください。一般の方による電気工事は法律で禁止されています。取り付けは、この施工説明書に従って確実に行ってください。火災、感電、器具落下によるけがのおそれがあります。



異常なときは電源を切る

万一煙が出たり、変な臭いがある、火花が出るなどの異常な状態のまま使用すると、火災、感電の原因になります。すぐに電源を切り異常状態がおさまったことを確認してください。お客様自身による修理は、危険ですのでおやめください。



感電注意



濡れた手で、本体に触らないでください。(雨などで濡れているときも触らないでください。)



分解・改造の禁止

分解・改造は、危険ですのでおやめください。火災・感電の原因になります。



**注意**



水や湿気の多いところでの使用禁止

本製品は防雨構造(IPX3)です。常時湿度の高い場所、水に浸かるおそれのある場所、水中には設置しないでください。またホースなどで故意に水をかけないでください。火災、感電の原因になります。



AC100V/200V以外での使用禁止

必ずAC100Vまたは200Vで使用してください。AC100Vまたは200V以外で使用すると、火災、感電の原因になります。



定期清掃点検の実施

適正な明るさで、また安全に使用していただくために、定期的に清掃点検を実施してください。不具合があった場合はそのまま使用しないでください。施工、保守点検の際には手袋等の保護具を着用してください。保守点検の際には電源を切ってから製品が十分に冷えるまで待ってください。



長期ご使用時の交換

照明器具には寿命があります。外観に異常がなくても内部劣化は進行していますので長期にご使用いただいた場合は必要に応じて製品を交換してください。



ライトを直視しない

視力を損なうおそれがありますので、点灯中のライトを直接見ないでください。



ライトにぶら下がらない

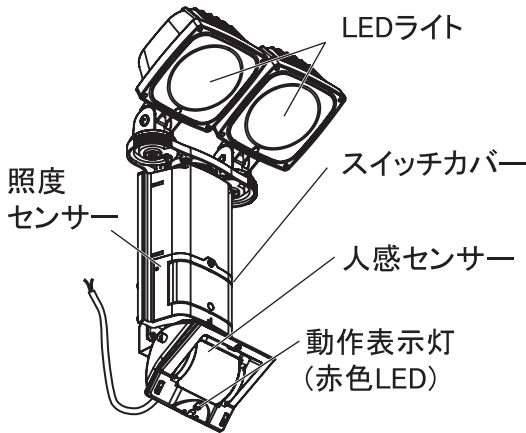
ぶら下がったり無理な力をかけないでください。器具が落下してけがをするおそれがあります。

# 1. お使いになる前に

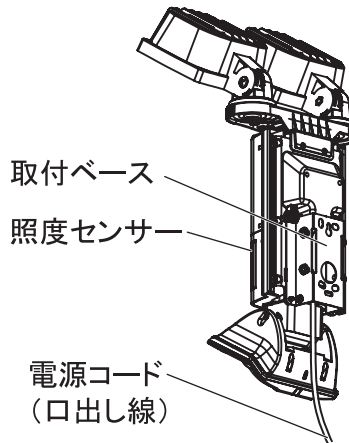
## 各部の名称と付属品

お使いになる前に、本体と付属品が揃っているか、また破損していないかお確かめください。

### 本体

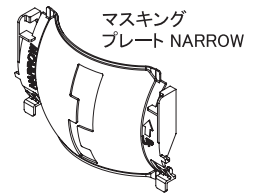
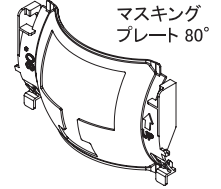


### 本体背面



### 付属品

検知エリアマスキングプレート  
(2種類)



取扱説明書 (本書)  
(1冊)

※本体には安全のための定格ラベルが貼り付けられています。  
ラベルの記載内容もお読みになり、正しくお使いください。



## 人感センサー(パッシブインフラレッド方式)の検知原理とご使用にあたって

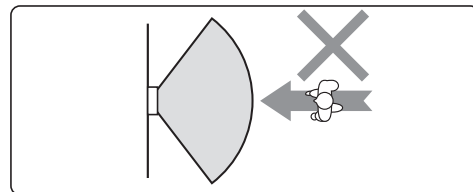
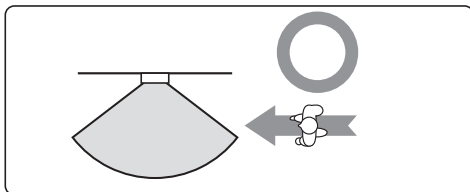
本製品は、検知エリア内に人や車が入ったときの温度変化を検知します。周囲の温度変化によって検知距離が短くなったり長くなったりすることがあります。温度変化を検知しているため静止している人などは検知しません。

次のような場所に取り付けると人がいなくてもLEDライトが点灯したり、逆に人がいるのに点灯しなかったりすることがありますので注意してください。なお、ガラス越しの場合は人間が放射する赤外線を通しにくいいため検知しません。

- ・検知エリア内に木や旗などの動く物がある場所
- ・検知エリア内に大理石など反射の強い床面がある場所
- ・建物脇の通路など狭い場所
- ・周囲に壁や塀などの検知エリアを遮る物がある場所
- ・取付高さ4.5mを超える場所
- ・検知エリアの正面から太陽や車のヘッドライトが直射する場所

取り付け後は必ず動作テストをしてください。詳しくは12ページ「動作テスト」を参照してください。  
検知エリア外でも検知する場合は検知エリアを調整してください。

方向性があるため人感センサーに対して人が正面から近づくと検知しにくい場合があります。



## 2.取付



警告



燃えやすい物の近くで使用しないでください。  
また布や紙などで覆わないでください。火災の原因になります。



LEDライト部は高温になります。電源を切ってから20分以上待ち、  
必ずLEDライト部が冷めていることを確認してから作業してください。火傷の原因になります。



濡れた手で、本体に触らないでください。(雨などで濡れているときも触らないでください。)  
感電の原因になります。

## 取付のながれ

本製品を取り付けるときは、以下のながれで行ってください。

### 準備

本製品を取り付ける前の準備作業です。  
LEDライト部と人感センサー部の角度を調整し、検知エリアとLEDライトの向きを使用する目的に合わせて設定してください。

▶ LEDライト部の角度調整方法 (5ページ)

▶ 検知エリアの設定 (6ページ)



### 設定

LEDライトの動作モードや調光タイマー、取付高さスイッチなどの設定をしてください。

▶ 動作設定 (7ページ)



### 取付

壁取付とポール取付の2種類の方法があります。

▶ 本体の取付方法 (9ページ)

※接点出力を使用して、他の機器を連動させる場合、『接点出力の接続(11ページ)』を先に行ってください。

▶ 電源コードの接続 (11ページ)

▶ 接点出力の接続 (11ページ)



### 確認・調整

取り付け後は、必ず動作テストを行い、人感センサーが正しく検知し、LEDライトが点灯することを確認してください。  
動作テスト終了後、状況に応じて各設定を変更してください。

▶ 動作テスト(12ページ)

▶ 動作テスト終了後、状況に応じて人感センサーの角度、検知エリア、動作設定などを変更してください。

# LEDライト部の角度調整方法



警告



燃えやすい物の近くで使用しないでください。また布や紙などで覆わないでください。  
火災の原因になります。



濡れた手で本体に触らないでください。(雨などでぬれているときも触らないでください。)  
感電の原因になります。

## LEDライト部の角度調整

- 1 LEDライト部の結合部の上下方向固定ネジ、左右方向固定ネジを緩めます。
- 2 LEDライト部の上下左右角度を調整します。



注意

各部の調整は目盛りの範囲内で行ってください。  
範囲外に無理に動かそうとすると破損の原因になります。

- 3 LEDライト部の上下方向固定ネジ、左右方向固定ネジを締めて角度を固定します。



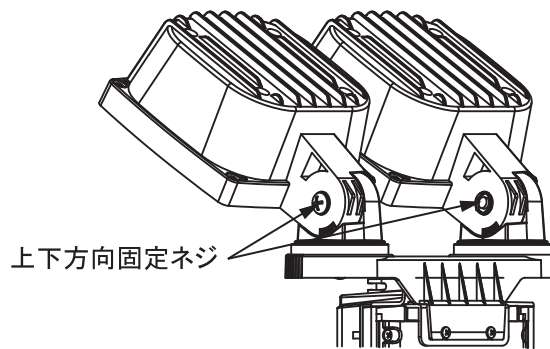
注意

結合部の上下方向固定ネジ、左右方向固定ネジは締めすぎないように注意してください。破損のおそれがあります。(推奨締付トルク:0.75N・m)

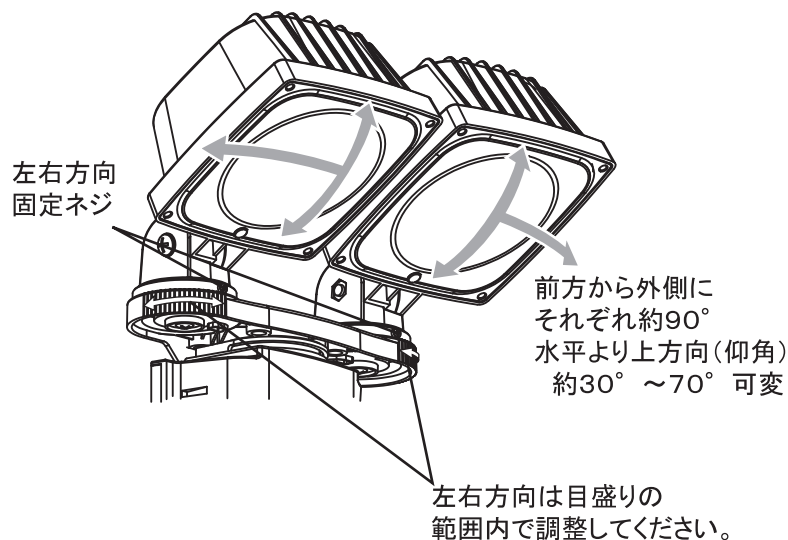
上下方向固定ネジ用推奨ドライバー: No.3プラスドライバー  
左右方向固定ネジ用推奨ドライバー: No.2プラスドライバー

- 4 本体設置後、ご使用の状況に合わせて角度の調整を行ってください。

1



2,3,4



# 検知エリアの設定

## 検知エリアの設定

### ● 人感センサー部の角度調整による設定

人感センサー部を上下左右に動かすことで、検知エリアを調整できます。

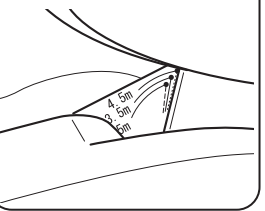
例) 検知エリアを15m × 15mのスクエアエリアにする場合は、下表のように上下の角度を目盛りに合わせてください。

本体取り付け高さ	角度調整目盛り
4.5m	4.5m
3.5m	3.5m
2.5m	2.5m

左右方向にそれぞれ約45°調整できます。

目盛り位置4.5mを中心に上に約16°、下に約16°調整できます。

目盛りを設置する高さに合わせて



例) 4.5mの場合



**注意**

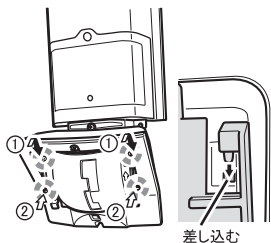
可動範囲を超えて無理に力を加えないでください。破損の原因になります。

## 検知エリアマスキングプレートによる設定

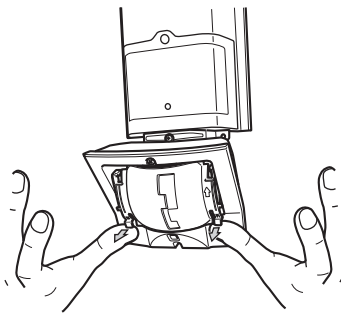
付属の検知エリアマスキングプレートを検知レンズ部分に装着することにより、左右方向の検知範囲を狭くすることができます。

装着方法

外し方



差し込む



\* イラストはマスキングプレートNARROWです。



**注意**

無理に力を加えないでください。器具が破損するおそれがあります。

## 検知エリア図

例) 本体を高さ4.5mに取り付け、上下角度目盛りを4.5m、検知エリアを製品正面に合わせた場合の検知エリア図

マスキングプレートの装着		なし	マスキングプレート80°	マスキングプレートNARROW
人感センサー左右位置		左右方向固定ネジの位置と中央の目盛りを合わせる	左右方向固定ネジの位置と中央の目盛りを合わせる	左右方向固定ネジの位置と一番左の目盛りを合わせる
検知エリア図	平面図			
	側面図			

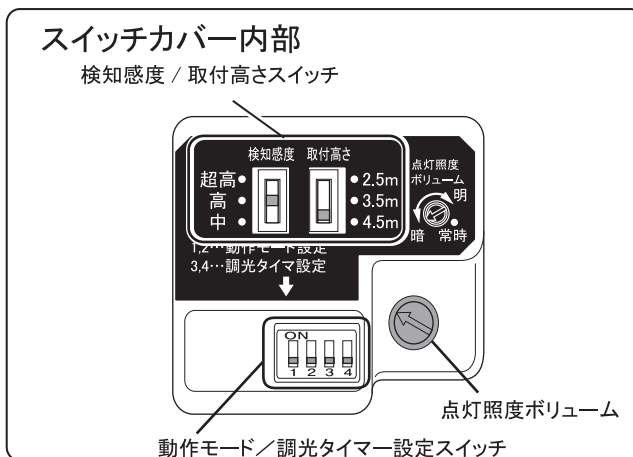
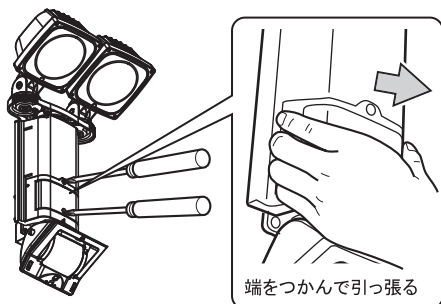
・ 検知エリアを左右方向に振って設定したい場合は、検知エリアを製品正面に合わせた後、少しずつ左右水平方向に振って検知エリアを設定してください。

# 動作設定

スイッチカバー内部には、動作の設定を変更できるスイッチやボリュームがあります。ご使用になる条件に合わせて設定を変更してください。

## スイッチカバーの外し方

スイッチカバー前面のネジ（2ヶ所）を緩めて  
スイッチカバーを開いてください。



## 動作モード / 調光タイマー設定スイッチによる設定変更

スイッチの組み合わせにより、動作モードの設定と検知時（100%点灯）調光タイマーの設定ができます。動作モードの設定は1、2を、調光タイマーの設定は3、4を使用します。動作モードと調光タイマーを設定することで、用途に応じた『必要なときに必要な明かり』を提供します。

### 動作モード

調光の動作モードを設定します。

『0%→100%』……人検知時のみ100%点灯します。

『20%→100%』……消費電力をできるだけ抑えたい場合はこのモードに設定してください。

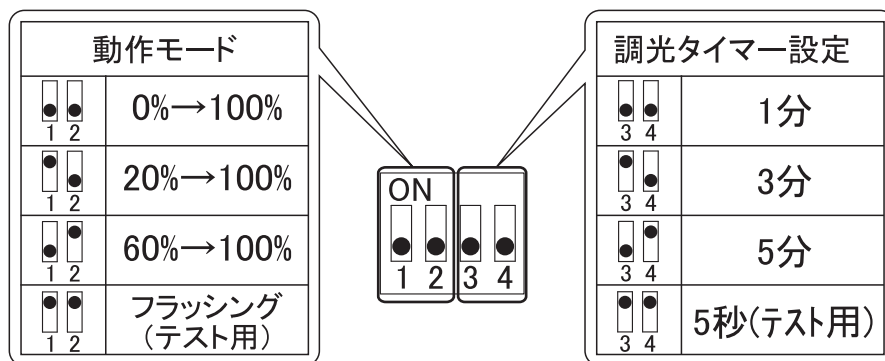
『60%→100%』……明暗がわからない程度の調光にしたい場合はこのモードに設定してください。

『フラッシング（テスト用）』……動作テストを行う場合に使用します。非検知時は20%点灯、検知時にフラッシングします。

### 調光タイマー設定

動作モードを0%→100%、20%→100%、60%→100%に設定した場合、検知時100%点灯を保持する時間を設定します。

動作モードをフラッシングに設定した場合、フラッシングする時間を設定します。



※LEDライトが点灯中に  
人感センサーが温度差  
を検知すると、そこから  
設定した調光タイマーの  
時間だけ、点灯時間が  
延長されます。

## 検知感度 / 取付高さスイッチによる設定変更

検知感度 ※検知感度を3段階(超高/高/中)から選択します。		取付高さ ※取付高さに応じて選択してください。	
超高 ● 高 ● 中 ●	 エリア内の人を検知しにくいときは「超高」にしてください。	 ● 2.5m ● 3.5m ● 4.5m	取付高さ「2.5m」のときに設定してください。
超高 ● 高 ● 中 ●	 出荷時の検知感度設定は「高」になっています。	 ● 2.5m ● 3.5m ● 4.5m	取付高さ2.6m～3.5mのときに設定してください。
超高 ● 高 ● 中 ●	 周囲に人がいないのに動作するときは「中」にしてください。	 ● 2.5m ● 3.5m ● 4.5m	取付高さが3.6m～4.5mのときに設定してください。

## ■ 点灯照度ボリュームの（照度センサー）設定変更

周囲が明るいときは検知エリアに入っても点灯しないように設定できます。

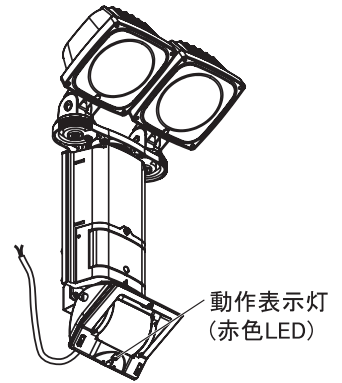
※本製品に電気が供給されていることを動作表示灯（赤色LED）で確認してください。

動作表示灯が消灯している場合、電気が供給されていないことがあります。

### 電源に自動点滅器がある場合

「点灯照度ボリューム」を右一杯にまわし「常時」にします。

動作テストをする場合も電源を入れた状態で「点灯照度ボリューム」を右一杯に回してください。「常時」に設定すると、人感センサーが検知時に自動点滅器の設定にしたがい点灯します。



### 電源に自動点滅器がない場合

#### ● 任意の照度で点灯させたい場合

左一杯（8時）から1時位置の間で「点灯照度ボリューム」を点灯したい照度に合わせます。



・暗くなってからLEDライトを点灯したいとき  
（8時の位置、周囲照度約30lxで点灯）



・少し明るいときからLEDライトを点灯したいとき  
（1時の位置、周囲照度約100lxで点灯）

#### ● 周囲照度に関係なく点灯させたい場合

「点灯照度ボリューム」を右一杯にまわし「常時」にします。

動作チェックをする場合は電源を入れた状態で「点灯照度ボリューム」を右一杯に回してください。

人感センサーが検知時に、周囲照度に関係なく点灯します。

照度センサーの感度自動補正機能により、設定後1日目は設定した動作モードで約9時間点灯した後、消灯します。消灯後数時間は周囲照度が暗くても点灯しません。

※深夜から早朝に機器設置、照度設定をした場合や、夜間に停電があった場合は翌日の昼間に点灯する場合があります。

次の日には改善されます。故障ではありません。

※電源に自動点滅器がある場合に、点灯照度ボリュームを設定したときは、設定した照度より暗くなってから毎日約9時間点灯します。自動点滅器と組み合わせるときは「点灯照度ボリューム」を右一杯に回してください。



点灯照度ボリュームは小形のマイナスインドライバーで軽く回してください。強く回すとボリュームが破損するおそれがあります。



動作テスト完了後、取付ける際は必ずスイッチカバー前面のネジ（2ヶ所）を締めてください。破損のおそれがありますので、締めすぎないように注意してください。（推奨締付トルク：0.55N・m）  
この作業を行わなければ、浸水し、機器が故障する原因となります。

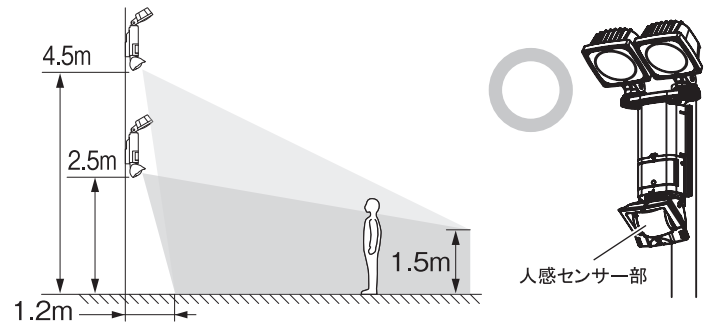


# 本体の取付方法

本体は次のように取り付けてください。

- ・垂直な壁や柱などの取付面と平行に、かつ人感センサー部分が下側になるように取り付けてください。
- ・本体を逆さや斜め、横向きに取り付けると、誤検知したり雨水が入り故障や漏電の原因となります。

取付高さは、2.5m ~ 4.5mの範囲にしてください。人感センサーの特性上、4.5mを超える高い場所に取り付けると検知しにくくなり、LEDライトが点灯しない場合があります。取付高さを守るようにしてください。



取付場所を決めるときは、安全面も十分に注意してください。



- ・人や車、物がぶつからない所に取り付けてください。
- ・燃えやすい物の近くに取り付けしないでください。火災の原因になります。
- ・本体が落下しないように、安定した場所に取り付けてください。

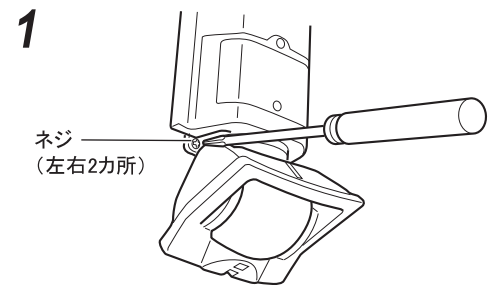
## 本体を一時的に地面などに置く際の注意点

本体を地面などに置く時は、人感センサー部分が地面に直接当たらないようにしてください。レンズ表面に傷が付き、人感センサーの性能が劣化するおそれがあります。

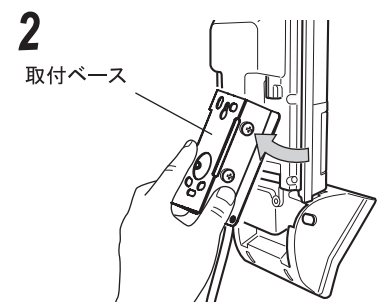
- ・本体を取り付ける前に、7ページ『動作設定』を参考にご希望の設定になっているかももう一度ご確認ください。
- ・接点出力を使用して他の機器と連動させる場合、11ページの『出力の接続』を先に行ってください。

## ■ 壁や平らな柱などに取り付ける場合

**1** 人感センサー上部の取付ベースを締めているネジ（左右2カ所）を緩めます。

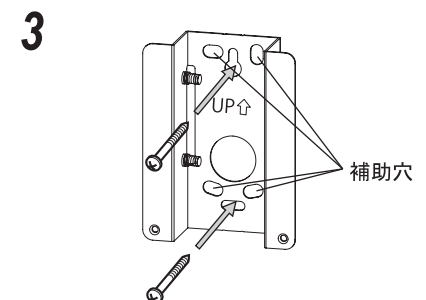


**2** 取付ベースを本体から外します。



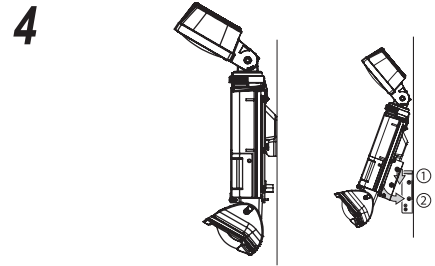
**3** 取付ベースを壁や平らな柱などに取り付けます。取付面に適したネジを使用してください。（M4以上のネジを別途ご準備ください。）

取付ベース内側の刻印（UP、矢印）の指示どおり方向を守って取り付けてください。

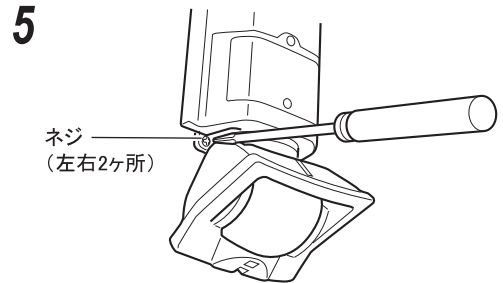


しっかりした壁または柱などに取り付けてください。器具落下によるけがの原因になります。ベニヤ板、モルタルなどに取り付ける場合は、取付面に適したネジを別途入手してください。確実に取り付けるために、補助穴4か所もご利用ください。

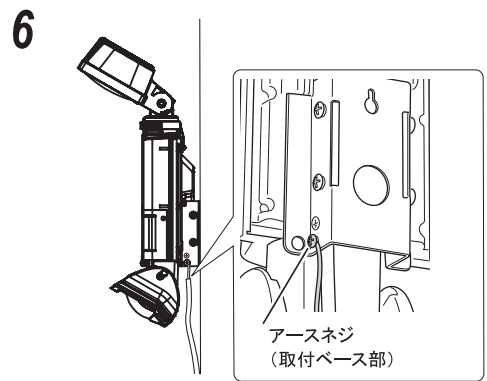
4 手順2と逆の方法で、取付ベースに本体をはめ込みます。



5 手順1と逆の方法で、プラスドライバーでネジをしっかりと締め付けて固定します。締めすぎないように注意してください。破損のおそれがあります。(推奨締め付けトルク: 0.75N・m)



6 取付ベースのアースネジを使用してアース線を接続してください。取付ベースのアースネジから接地工事を行ってください。



警告

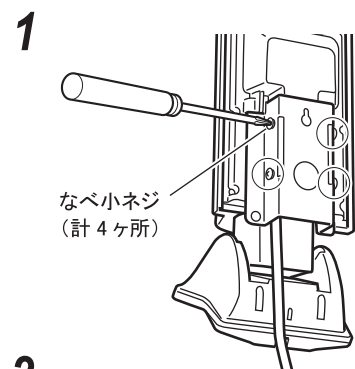
断面積 1.25mm<sup>2</sup> 以上の単心コードまたは単心キャブタイヤケーブルのアース線を使用して、接地工事 (D種接地工事) を確実に行ってください。接続に不備があると感電の原因となります。

## ■ ポールに取り付ける場合

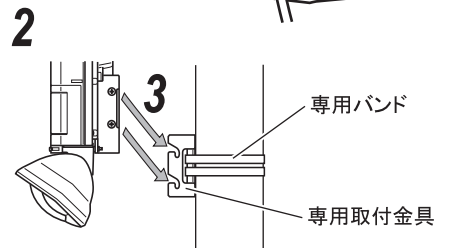
ポールに専用取付金具と専用バンドを使って取り付けます。市販の専用取付金具と専用取付バンドをご使用ください。

専用取付金具：岩崎電気株製 PA704 (最小適合ポール径φ60.5mm)  
専用バンド：イワブチ株製 SFT-N206、2本 (適合径範囲φ160mm以内)

1 なべ小ネジ (4カ所) をあらかじめ緩めておきます。



2 専用取付金具の側面の角穴に専用バンドを通し、ポールに確実に固定します。

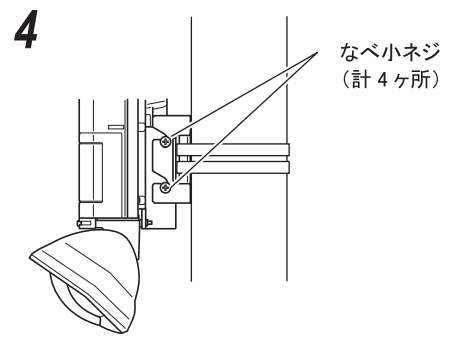


警告

専用バンドの締め付けが不十分の場合、器具落下によるけがの原因になります。

3 専用取付金具に取付ベースをはめ込みます。

- 4** 専用取付金具の切りかき部（4カ所）に、緩めておいたなべ小ネジをしっかりと締め付けて固定します。締めすぎないように注意してください。破損のおそれがあります。（推奨締め付けトルク：0.75N・m）

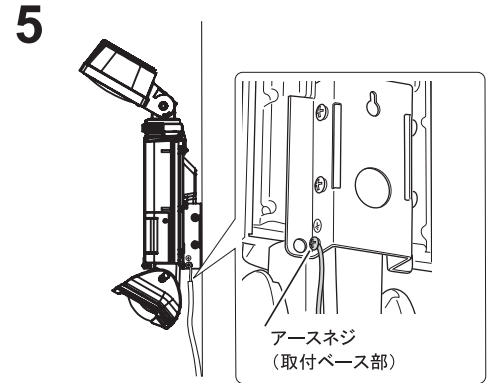


しっかりとしたポールなどに取り付けてください。器具落下によるけがの原因になります。

- 5** 取付ベースのアースネジを使用してアース線を接続してください。取付ベースのアースネジから接地工事を行ってください。



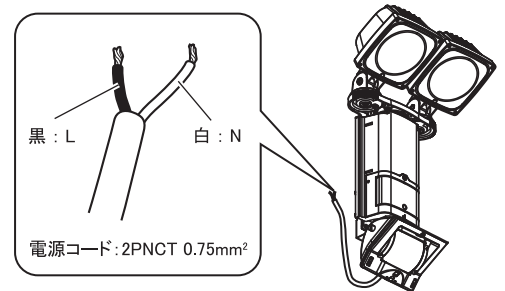
断面積 1.25mm<sup>2</sup> 以上の単心コードまたは単心キャブタイヤケーブルのアース線を使用して、接地工事（D種接地工事）を確実に行ってください。接続に不備があると感電の原因となります。



## 電源コードの接続

本製品の電源コード（白：N、黒：L）と電源を結線してください。電源コードと電源の結線部に自己融着テープを用いて、絶縁・防水処理を行ってください。電源プラグを用いる場合は電源コードに適したプラグをご使用ください。

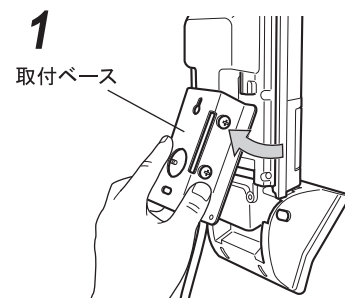
※ビニールテープを使用すると、見た目は接着しているように見えてもすき間が発生していることがあり、浸水の原因になることがあるのでご注意ください。



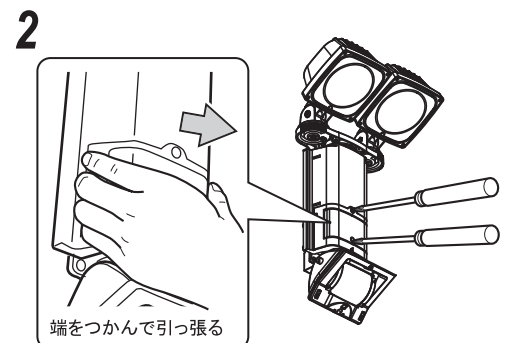
## 接点出力の接続

接点出力を使用して、人感センサーの検知と同期して他の機器を連動させることができます。  
※昼夜判別はしません。

- 1** 9ページ『壁や平らな柱などに取り付ける場合』の手順1、2に従って、取付ベースを外します。



- 2** スイッチカバー前面のネジ（2ヶ所）を外してスイッチカバーを開けます。



3 ドライバーなどの先端の尖ったものを使って、外部出力用ノックアウトをスイッチ側から破ります。

4 ノックアウトからコードを通して、接点出力に接続します。

他機器と接続用コードの推奨品

単線：φ0.4～φ1.2mm (AWG26～AWG18)

より線：0.2mm<sup>2</sup>～0.75mm<sup>2</sup> (AWG24～AWG20)



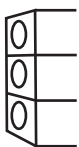
ノックアウト使用時は、配線後必ず適切な防水処理を行ってください。

5 7ページ『動作設定』を参考に、接点出力の設定を行ってください。

6 スイッチカバーを閉め、スイッチカバー 前面のネジ(2ヶ所)を締めてください。締めすぎないように注意してください。破損のおそれがあります。(推奨締め付けトルク: 0.55N・m)

出力端子部

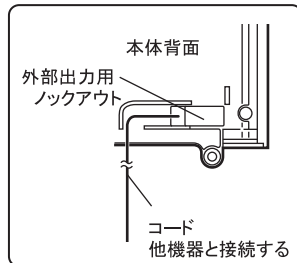
NC COM NO  
接点出力



本体背面

外部出力用  
ノックアウト

コード  
他機器と接続する



## 動作テスト

取り付けた後は必ず動作テストを行い、人感センサーが正しく検知しLEDライトがフラッシングすることを確認してください。

1 電源の結線を確認後、本製品を通电させます。電源投入後ウォームアップが始まり、2分後終了します。このときLEDライトは消灯、動作表示灯は点灯しています。

2 スイッチカバー前面のネジ(2ヶ所)をはずして、スイッチカバーを外します。

3 点灯照度ボリュームを右一杯に回します。設定スイッチの1, 2を上にしてフラッシングにします。設定スイッチの3, 4を上にして設定し調光タイマーを5秒にします。

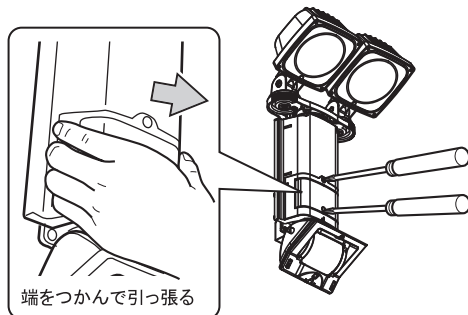
4 フラッシング設定の場合、LEDライトは周囲の明るさに関係なく検知時に5秒間フラッシングし、非検知時には20%照度で点灯します。動作表示灯は検知時に点灯し、非検知時には点滅しません。

5 検知エリアから離れて待ち、LEDライトが20%照度で点灯したあと検知エリアの中にゆっくり入ります。再びLEDライトがフラッシング(5秒間)すると正常です。LEDライトがフラッシングしないときや、フラッシング後20%減光しない場合は14ページ『「おかしいな・・・」と思ったら』を参照してください。

6 動作テスト終了後、各設定を状況に応じて変更します。

7 スイッチカバーを閉じ、スイッチカバー 前面のネジ(2ヶ所)を締め付けます。締めすぎないように注意してください。破損のおそれがあります。(推奨締め付けトルク: 0.55N・m)

2



3

・点灯照度ボリューム  
右一杯に設定



・設定スイッチ



・動作モード設定

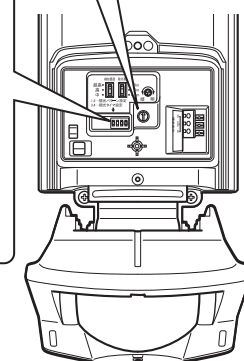
1…上 2…上

→テスト用に設定

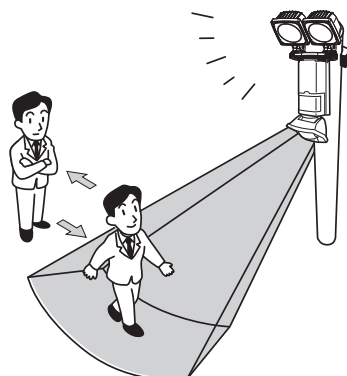
・調光タイマー設定

3…上 4…上

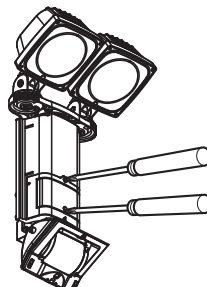
→調光タイマーを5秒  
(テスト用)に設定



5



7



# 3.メンテナンス

## ■汚れたときは



濡れた手で、本体に触らないでください。  
感電の原因になります。









水洗いはしないでください。本体の汚れはやわらかい布で乾拭きするか、中性洗剤を薄めた水で布を湿らせ、よく絞って拭き取ってください。ベンジンやアルコール、シンナーなどの化学薬品を使用されますと変色、変形、ひび割れを生じる場合がありますので使用しないでください。

LEDライトは交換できません。故障した場合はただちに電源をお切りになって、お買い上げいただいた販売店、工事店または、巻末に記載いたしておりますカスタマーセンターまでご連絡ください。

# 4.「おかしいな…」と思ったら

## 動作表示灯の見かた

動作表示灯とLEDライトの点灯/消灯によって、動作の状態がわかります。

動作表示灯	LEDライト	動作の状態
 点滅	 消灯	通電中の正常動作で人を検知していない状態
 高速点滅	 消灯	照度センサーが昼と判定している時に人を検知した状態
 点灯	 点灯	照度センサーが夜と判定している、または点灯照度ボリュームが「常時」の時に人を検知した状態
 消灯	 消灯	電源が切れています

※動作表示灯は周囲が明るいときに見えにくい場合があります。

## 思ったように動作しないときは

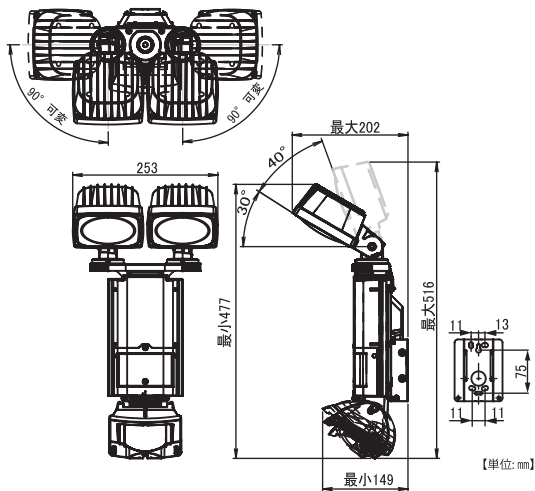
症状	原因	対策
電源を入れてしばらくたってもLEDライトが点灯しない。	ウォームアップ中である。	約2分間お待ちください。
人がいるのにLEDライトが調光点灯しない。	人が検知エリアに入っていない。	検知エリアを再確認してください。詳しくは6ページの『検知エリアの設定』を参照してください。
	人が動いていない。	検知エリア内に人がいても動かないと点灯しません。再度動くと点灯します。
	検知エリアの前にガラスなどの遮蔽物がある。	人感センサーの前にガラスや壁などの遮蔽物があると、人の動きを検知できません。検知範囲の調整または取付場所を変更してください。
	点灯照度の設定が暗すぎる。 検知感度が低い。	8ページ『点灯照度ボリュームの設定変更』を参照し設定を変更してください。 検知エリアを調整しても、調光動作点灯しない場合は7ページの『検知感度／取付高さスイッチによる設定変更』を参照し、検知感度を変更してください。
人がいるのにLEDライトが100%点灯状態から減光する。	人が動いていない。 100%点灯保持時間が短い。	検知エリア内に人がいても動かないと点灯しません。再度動くと点灯します。 100%点灯保持時間を長くするには調光時間を設定してください。詳しくは7ページ『動作設定』を参照してください。
	検知エリア内に人が入っていない。 検知感度が低い。	検知エリアを調整してください。 検知エリアの調整をしても、それでもなお期待通りの動作をしない場合は7ページの『検知感度／取付高さスイッチによる設定変更』を参照し、検知感度を変更してください。
	検知エリア内に木や旗など動く物がある。	動く物があると、検知して点灯することがあります。詳しくは3ページ『人感センサー（パッシブインフラレッド方式）の検知原理とご使用にあたって』を参照してください。動く物を取り除くか取付場所を変更してください。
人がいないのにLEDライトが100%状態に増光する。	検知エリア内に熱源や風を出す物がある。	検知エリア内や本体付近に熱源や風を出す物（ヒーターやクーラーの室外機換気扇等）があると点灯することがあります。障害物を取り除くか取付場所を変更してください。
	検知エリアの延長線上に動く物がある。	自動車などが検知エリアの延長線上を通過すると検知することがあります。また周囲の温度によって検知距離が変わる場合があります。詳しくは3ページ『人感センサー（パッシブインフラレッド方式）の検知原理とご使用にあたって』を参照してください。
	検知感度が高すぎる。	検知エリアを調整しても、点灯する場合は7ページの『検知感度／取付高さスイッチによる設定変更』を参照し、検知感度を変更してください。
周囲が暗いのにLEDライトが消灯する。 もしくは周囲が明るくなっているのにLEDライトが点灯する。	点灯照度ボリュームの設定が合っていない。	8ページ『点灯照度ボリュームの設定変更』を参照し設定を変更してください。
	照度センサーの感度自動補正期間が終わっていない。	数日後には正常になります。故障ではありません。

※上記確認いただきましても、うまく動作しない場合は、お買い上げいただいた販売店、工事店または、巻末に記載いたしておりますカスタマーセンターまでご連絡ください。

## ■仕様

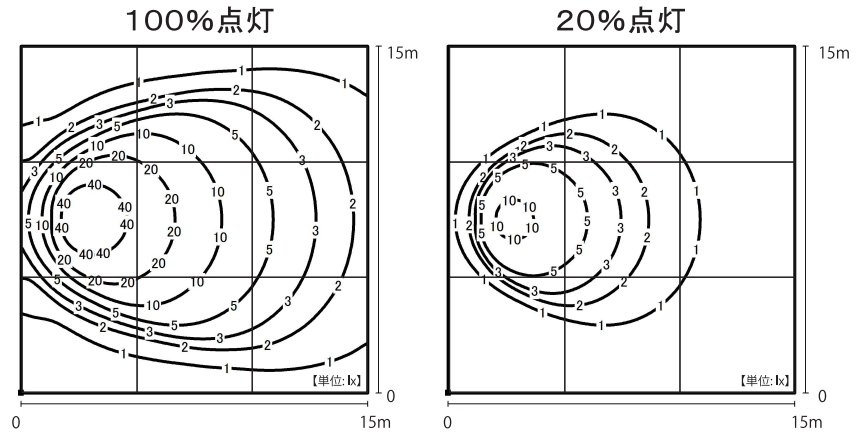
全体	型式	DSLD200A2	
	定格電圧	AC100V/200V 50/60Hz	
	消費電力	待機時(昼間)最大2W 待機時(夜間)2~16W 動作時最大31W	
	使用温度範囲	-20°C~+40°C	
	保護構造	IPX3(防雨形)	
	電源入力	キャブタイヤケーブル(2PNCT) 口出し線長さ約0.75m	
	接点出力 (昼夜判別無し)	無電圧接点出力(AC/DC50V、0.1A) 1C接点	
	接点出力保持時間	調光タイマー設定スイッチと連動	
	接点出力接続	スクリューレス端子台	
	外形寸法	幅253mm×高さ516mm×奥行202mm	
	質量	2.5kg	
	材質	ポリカーボネート、高密度ポリエチレン、ステンレス	
	設置高	2.5/3.5/4.5m 切替(各取付高さに適した検知感度を設定)	
	設置場所	屋外ポール、壁面	
	動作表示灯 (赤色LED)	電源投入時(ウォームアップ時):点灯 非検知時:点滅 検知時(昼間):高速点滅 検知時(夜間):点灯	
	人感センサー部	調整可動範囲	左右 各45°、上16°、下16° 可変
		検知エリア水平角度	150°(初期)/80°/ナロー(2列) 付属の検知エリアマスキングプレートにより切替
検知方法		パッシブインフラレッド方式(ツイン素子×2)	
検知ゾーン数		84本	
昼夜判別		照度センサー ボリューム調整	
検知感度		中/高/超高 切替	
付帯機能		温度補償回路 (周囲温度に応じて検知感度を自動調整)	
照明部	調整可動範囲	前方から外側にそれぞれ90° 水平より上方向(仰角) 30°~70° 可変	
	LEDライト (使用LED)	約14.5W x 2	
	器具光束	約2400lm	
	色温度	5700~6300K	
	動作モード	人感センサー検知時点灯 ①0-100% ②20-100% ③60-100% ④フラッシング(動作テスト用)	
	調光タイマー	1分/3分/5分/5秒(動作テスト用)	
付属品	検知エリアマスキングプレート 2種類 取扱説明書(本書)		

## ■外形寸法図



## ■照度分布図

取付高さ4.5mで、LEDライト部を水平から50°上げた状態での照度分布図です。(保守率:0.8)



# 保 証 書

型 番
<b>DSL200A2</b>

ご住所・ご店名	
電話 ( ) -	

お名前	ふりがな				
お客様	<div style="float: right; font-size: 24pt; font-weight: bold;">様</div> <table style="width: 100%; border-collapse: collapse;"> <tr> <td style="width: 20px; text-align: center; vertical-align: middle;">ご住所</td> <td style="width: 80%;"> <input style="width: 100%;" type="text"/> </td> </tr> <tr> <td style="width: 20px; text-align: center; vertical-align: middle;">電話 ( )</td> <td style="width: 80%;"> <input style="width: 100%;" type="text"/> </td> </tr> </table>	ご住所	<input style="width: 100%;" type="text"/>	電話 ( )	<input style="width: 100%;" type="text"/>
ご住所	<input style="width: 100%;" type="text"/>				
電話 ( )	<input style="width: 100%;" type="text"/>				

お 買 上 年 月 日	保 証 期 間	お買上日から <b>2 年 間</b>
年 月 日		

※本書は再発行いたしませんので、紛失しないよう大切に保管ください。

## ●無料修理規定

1. 本保証書は、お買い上げから下記保証期間内に故障した場合、無料修理規定により、当社が責任をもって無料修理を行なうことをお約束するものです。(消耗部品は除く)したがって、この保証書によって保証書を発行しているもの(保証責任者)、およびそれ以外の事業者に対するお客様の法律上の権利を制限するものではありません。
2. 保証期間中の修理などアフターサービスについてご不明な場合は、お買い求めの販売店、当社カスタマーセンターまたは当社営業所にお問い合わせください。なお、商品を直接当社へ送付した場合の送料などはお客さまのご負担とさせていただきます。  
また、保証期間経過後の修理についても、お買い求めの販売店、当社カスタマーセンターまたは当社営業所にご相談ください。修理によって機能が維持できる場合は、ご要望により有料修理させていただきます。
3. 保証期間中、取扱説明書、本体貼付ラベルなどの注意書に従った正常な使用状態で故障した場合には、お買い求めの販売店を通じて無料修理いたしますのでお申しつけください。
4. 次のような場合には保証期間内でも有料修理となります。
  - ①ご使用上の誤り、および不当な修理や改造による故障および損傷。
  - ②お買上げ後の取り付け場所の移設、輸送、落下などによる故障および損傷。
  - ③火災、地震、噴火、洪水・津波などの水害、落雷、その他の天変地異、戦争・暴動による破壊行為、公害、塩害、ガス害、ねずみや昆虫、鳥など動物の行為による損傷、指定以外の使用電源(電圧、周波数)や異常電圧による故障および損傷。
  - ④塗装の色あせなどの経年劣化や、使用に伴う摩擦などにより生じる外観上の現象。
  - ⑤用途以外(例えば車両、船舶への搭載など)に使用された場合の故障および損傷。
  - ⑥本保証書を提示・添付されていない場合。
  - ⑦本保証書にお買上げ年月日、お客様名、お買い求めの販売店の記入のない場合、または字句を書き換えられた場合。
5. 本保証書は日本国内においてのみ有効です。(This Warranty is valid only in Japan.)
6. 期間中の転居、贈答品、その他の理由によりお買い求めの販売店に修理が依頼できない場合には、当社カスタマーセンターまたは当社営業所にご相談ください。
7. お客様にご記入いただいた保証書の控えは、保証期間内のサービス活動およびその後の安全点検活動のために記載内容を利用させていただく場合がございますので、ご了承ください。

**カスタマーセンター** **0120-941-542**
携帯電話・PHS・一部のIP電話で左記番号がご利用にならない場合 **03-4530-8079**  
(受付時間 9:30~17:00 夏季・年末年始休暇は除く)  
**お昼時間土日祝日もご利用ください!**
ホームページアドレス <http://www.dxantenna.co.jp/>  
**DXアンテナ株式会社**
本社/〒652-0807 神戸市兵庫区浜崎通2番15号
(1404)