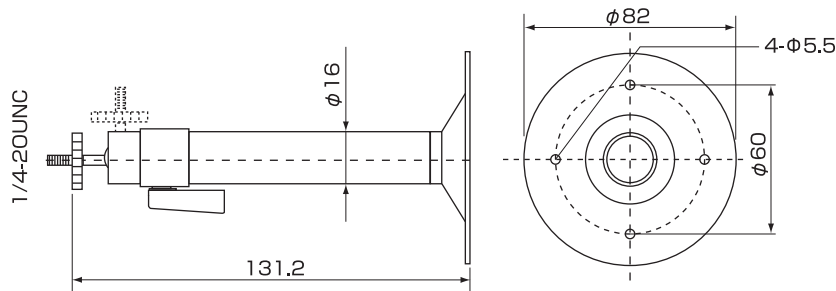


## 規格特性

項目 (単位)	仕様
設置条件	壁面、天井用 (伸縮なし)
角度調整範囲 (°)	左右: 360 エンドレス、前: 90、後: 20
固定レバー	シャフトに平行な位置で固定 ±10°
耐重量 (kg)	2
可動部保持力 (kgf)	4 以上
外形寸法 (mm)	φ82×131.2 (突起物含まず)
質量 (kg)	0.11

規格は改良により変更させていただくことがありますので、あらかじめご了承ください。

## 外形寸法図



(単位: mm)

※この製品を処分するときは、産業廃棄物として処理してください。

カスタマーセンター ☎ 0120-941-542 ホームページアドレス <http://www.dxantenna.co.jp/>  
 (受付時間 9:30~12:00/13:00~17:00 土曜・日曜・祝日および夏季・年末年始休暇は除く) 携帯電話・PHS、一部のIP電話で上記番号がご利用になれない場合 03-4530-8079  
**DXアンテナ株式会社** 本社/〒652-0807 神戸市兵庫区浜崎通2番15号 (2011年2月)

# カメラ取付金具 DSCP10N1

屋内用

このたびは本製品をお買い上げいただきありがとうございます。

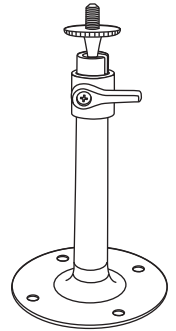
ご使用前に取扱説明書をよくお読みのうえ、正しくお使いください。お読みになった後は、いつでも見られるところに保管してください。

## 概要

HD-SDI カメラを屋内に設置する際に使用します。金具ヘッドは 360° 回転し、約 90° 横に曲がりますので、天井だけでなく壁面取り付けに対応できます。

### 付属品

木ネジ (呼び径: 4mm、長さ: 27mm) 4 本  
 アンカー (コンクリート・ブロック等の硬質壁用、長さ: 27mm) 4 本  
 取扱説明書 1 部



## 安全上のご注意

お使いになる方や他の人々への危害、財産への損害を未然に防ぐため、必ずお守りいただくことを説明しています。本文中に使われている図記号の意味は、次のとおりです。

**警告** 誤った取り扱いをすると、死亡や重傷を負うなど重大な結果に結びつく可能性があるもの

**注意** 誤った取り扱いをすると、傷害または家屋・家財などの損害に結びつく可能性があるもの

一般的な注意事項 一般的な禁止事項 分解禁止 接触禁止 指示を守る

**注意** 工事に関しては工事店などに依頼する  
 工事には技術と経験が必要です。お買い上げの販売店や工事店にご依頼ください。  
 けが、故障の原因となります。

**警告** 次の場所に設置しない  
 ◇強度の不足する場所、振動が多い場所、不安定な場所  
 落ちたり倒れたりして、けがの原因となります。  
 ◇塩害や腐食性ガスが発生する場所  
 取付部が劣化し、落下によるけがや事故、故障の原因となります。  
 ◇可燃性ガスの雰囲気中  
 爆発によるけがの原因となります。

**警告** 異常があるときは、すぐに使用をやめる  
 次のような異常時は、放置せず販売店・工事店に連絡し、点検・交換を依頼してください。  
 ◇設置場所の劣化や強度不足  
 ◇取付金具外部や設置機器の劣化  
 けが、故障の原因となります。

**警告** 分解や改造はしない  
 内部の分解、改造や修理はしないでください。故障の原因となります。内部の点検・調整・修理は、販売店にご依頼ください。

## 安全上のご注意のつづき

### 設置、点検時は次のことに注意する



- ◇設置・配線を伴った作業の時は取付機器の電源を切ってください。  
感電やショート・誤配線による火災の原因となります。
- ◇足場と安全を確保し、感電防止など安全対策を行なってください。  
落ちたり、すべったりしてけがの原因となります。
- ◇風の強い日や雨、雪、霧などの天候が悪い日や暗い所では、危険ですから設置工事やお手入れ、点検をしないでください。  
落ちたり、倒れたりしてけがの原因となります。
- ◇本体や部品、工具類を落としたり、強い衝撃を与えないでください。  
けがや故障の原因となります。
- ◇取り付けのネジやボルトは、締め付け力(トルク)指定がある場合はその力(トルク)で締め付け、堅固に固定してください。  
落ちたり、倒れたりして、けがの原因となります。



**雷が鳴り出したら取付金具  
や取付けた機器に触れない**

感電の原因となります。



### 定期的な点検する

取り付けがゆるんだり、  
ネジがさびると、落下による破損、けが  
の原因となります。



## 取付方法

設置場所は、建築物の基礎部分または十分な強度のある壁面や天井面など、よく選んで設置してください。石膏ボードなど強度が不十分な天井面に取付ける場合は、十分な補強を施してください。

- ①設置する場所に取付金具をあて、  
取付穴 4 か所の位置を鉛筆など  
で印をつけます。

次のことに注意してください。

- ・取付作業時にカメラが天井や壁面に  
あたらない
- ・カメラレンズを調整する余裕がある
- ・カメラの通風孔をふさがない
- ・ケーブル類が壁などにあたらない、絡まない

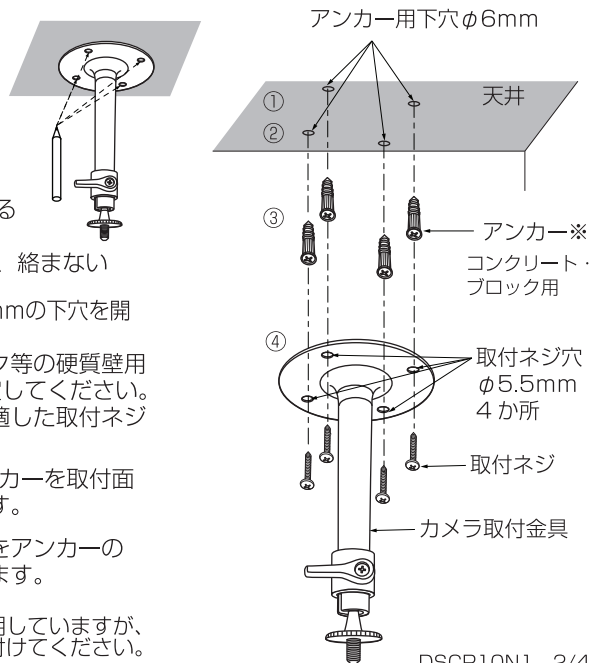
- ②印をつけた所に、ドリルで直径 6mm の下穴を開  
けます。

※アンカーはコンクリート・ブロック等の硬質壁用  
です。木造取付時は、木ネジで固定してください。  
その他の場合は、取付面の材質に適した取付ネジ  
を別途ご準備ください。

- ③プラスドライバー (No.2) でアンカーを取付面  
とフラットになるまでねじ込みます。

- ④取付金具を取付面にあて、木ネジをアンカーの  
頭穴にねじ込みしっかりと固定します。

\*イラストは天井取付で説明していますが、  
壁面の場合も同様に取付けてください。



DSCP10N1 2/4

## 使用方法

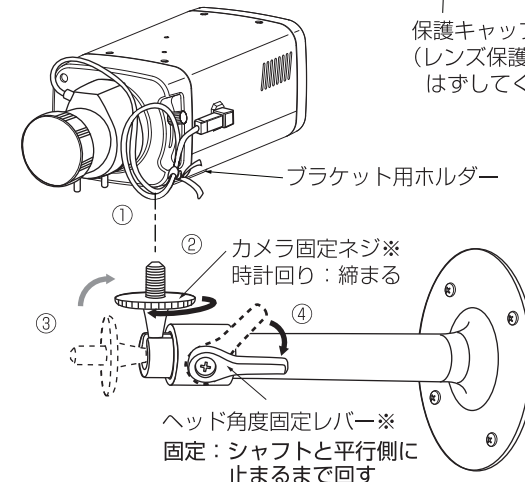
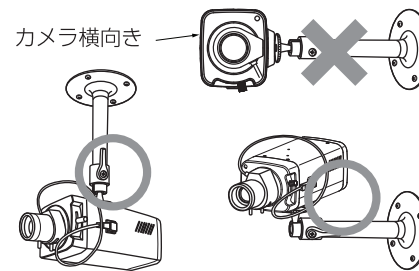
ヘッド部の先端にカメラを取り付けます。

- ①取付金具ヘッド部の先端ネジに、カメラ側のブ  
ラケット用ホルダーの取付用穴をあて、片手で  
支えながらカメラを 2、3 回まわします。
- ②取付金具先端のネジがカメラ側にあたる場所  
までしっかりと取り付けたあと、カメラ固定ネ  
ジを締め付けて落下しないように固定します。
- ③取付状況に応じて、カメラの角度を調整します。  
ヘッド角度固定レバーをゆるめると、ヘッド部  
が動きます。
- ④カメラの向き決定後は、必ずヘッド角度固定レ  
バーをしっかりと締め付けてください。

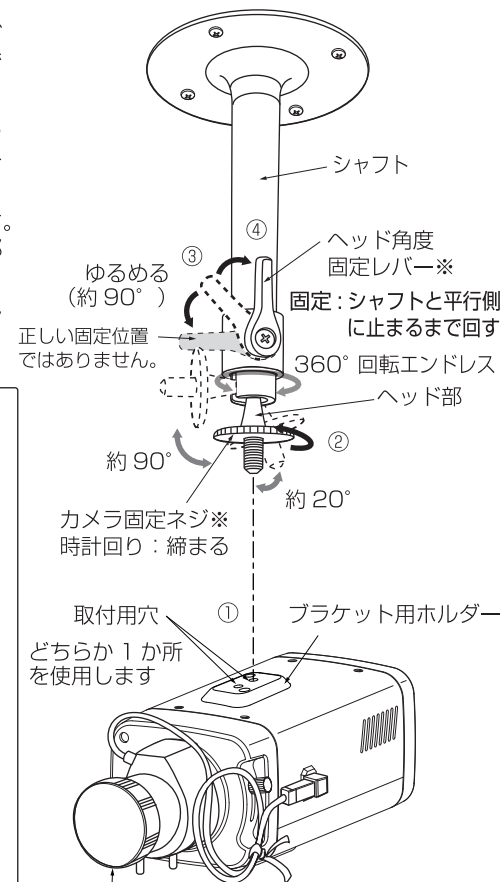
### カメラの向きにご注意

カメラの上下方向に注意してください。

- ・カメラが上下逆になると、カメラの画像調整  
時に、画像上下逆設定が必要となります。  
詳しくはカメラの取扱説明書をご覧ください。
- ・カメラを横向きに取り付けると、画面が横  
向きになり、正しく表示できません。



※必ずしっかりと締めて固定してください



保護キャップ  
(レンズ保護のため、取付作業終了後にはずしてください)

<ブラケット用ホルダー>  
必要に応じてカメラ上面、  
下面に付け換えてください  
(カメラによっては付換え  
できない機種もあります)

(ご注意)  
ヘッド角度固定レバーは  
必ずシャフトと平行側に  
止まるまで回してしま  
りと固定してください。

DSCP10N1 3/4