

取扱説明書

このたびはDXアンテナ製品をお買い上げいただき、ありがとうございます。

DXアンテナの製品を正しく理解し、ご使用いただくために、ご使用前に必ずこの取扱説明書をよくお読みください。お読みになった後は、いつでも見られるところに必ず保存してください。



DIGITAL

地上・BS・110度CSデジタル放送対応
2.6GHz対応

共同受信用増幅器

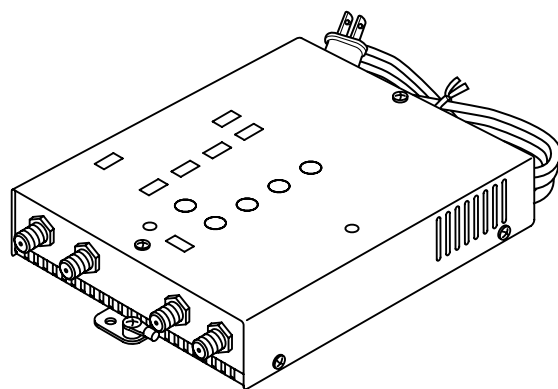
電源内蔵 (AC100V)・重畳 (DC15V) 共用形 屋内用

CS/BS-IF・UHF・VHF増幅

DCM-481S

CS/BS-IF・UHF増幅 VHFパス回路内蔵

DCU-481S



製品の特長

- 地上デジタル放送、BS・110度CSデジタル放送に対応しています。(CS/BS-IFは2.6GHz対応)
- 入力切換スイッチにより、CS/BS-IF・UHF・(VHF) 伝送のヘッド/ライン用増幅器としてシステム設計が容易にできます。
- 各帯域別に入力ATT (アッテネータ) スイッチ (0、-10dB切換) と利得調整ボリューム (0~-10dB連続可変)、またCS/BS-IF帯TILT (チルト) 調整ボリューム (0~-8dB 1032MHz:連続可変) により、さまざまな規模のシステムに対応できます。
- 電源はAC100V、DC+15V (出力端子より重畳) どちらでも使用できます。
- 誘導雷避雷回路内蔵で、高周波増幅回路・電源回路ともに安心です。また、±15kV (1.2/50 μ s) のサージ電圧に対しても優れた保護性能を発揮します。

安全上のご注意



△記号は注意（危険・警告を含む）を促す内容があることを告げるものです。
図の中に具体的な注意内容（左図の場合は警告または注意）が描かれています。



⊘記号の場合は禁止の行為であることを告げるものです。
図の中や近くに具体的な禁止内容（左図の場合は分解禁止）が描かれています。



●記号は行為を強制したり指示する内容を告げるものです。
図の中に具体的な指示内容（左図の場合は電源プラグをコンセントから抜いてください）が描かれています。



警告

この内容を見逃して、誤った取り扱いをすると、人が死亡または重傷を負う可能性が想定される内容を示しています。

●テレビ受信関連工事には技術と経験が必要ですので、お買い上げの販売店もしくは工事店にご相談ください。



●表示された電源電圧（AC100V 50/60HzまたはDC+15V）以外の電圧で使用しないでください。火災・感電の原因となります。



●この製品は屋内専用です。この製品を屋外に設置したり、風呂場や洗い場など水がかかる場所や、水などの入った容器の近くなどに設置しないでください。火災・感電の原因となります。



●万一、内部に水などが入った場合は、電源プラグをコンセントから抜いてください。（DC+15V動作時は、電源装置の電源プラグをコンセントから抜いてください。）そのまま使用すると火災や感電の原因となります。その後、販売店もしくは工事店にご連絡ください。



●この製品に接続する同軸ケーブルには、テレビ電波以外に電流が流れることがあります。電源コードや同軸ケーブルなどを傷つけたり、破損したり、加工したり、無理に曲げたり、ねじったりしないでください。また、重いものをのせたり、加熱したり（熱器具に近づけたり）、引っ張ったりしないでください。火災・感電の原因となります。電源コードや同軸ケーブルなどが傷んだときは（心線の露出、断線など）お買い上げの販売店もしくは工事店に交換をご依頼ください。そのまま使用すると火災・感電などの原因となります。



●この製品を調理台や加湿器のそばなど高温多湿になる場所、油煙や湯気が当たるような場所に設置しないでください。火災や破損の原因となります。



●強度の弱い場所、不安定な場所、ぐらついたり振動する場所や傾いた場所に設置しないでください。落ちたり、倒れたりして、けがの原因となります。



●高所などに設置する場合は、足場と安全を確保して行ってください。落ちたり、すべったりしてけがの原因となります。



●この製品の通風孔などから内部に金属類や燃えやすいものなど異物を差し込んだりしないでください。火災・感電の原因となります。



●この製品のケースを開けたり、分解したりしないでください。また、お客様による修理や改造はしないでください。感電やけがの原因となりますし、性能維持ができなくなり、故障の原因となります。



●万一、煙が出たり、変な臭いがする場合は、すぐに電源プラグをコンセントから抜いてください。（DC+15V動作時は、電源装置の電源プラグをコンセントから抜いてください。）そのまま使用すると火災や感電の原因となります。煙や臭いがなくなるのを確認して、販売店もしくは工事店にご連絡ください。



●この製品の本体を引っ張り強さ0.39kN以上の金属線または直径1.6mm以上の軟銅線で接地してください。接地しないと避雷や保護接地の効果がなくなり、火災や故障の原因となります。



警告

この内容を見逃して、誤った取り扱いをすると、人が死亡または重傷を負う可能性が想定される内容を示しています。

- 取り付けネジや接栓の締め付け力(トルク)に指定がある場合は、その力(トルク)で締め付け、堅固に取り付け固定してください。堅固に取り付けなければ、落下や破損して、感電やけがや故障の原因となります。
- 雷が鳴り出したら、この製品には触れないでください。感電の原因となります。



注意

この内容を見逃して、誤った取り扱いをすると、人が傷害を負う可能性が想定される内容および物的損害のみの発生が想定される内容を示しています。

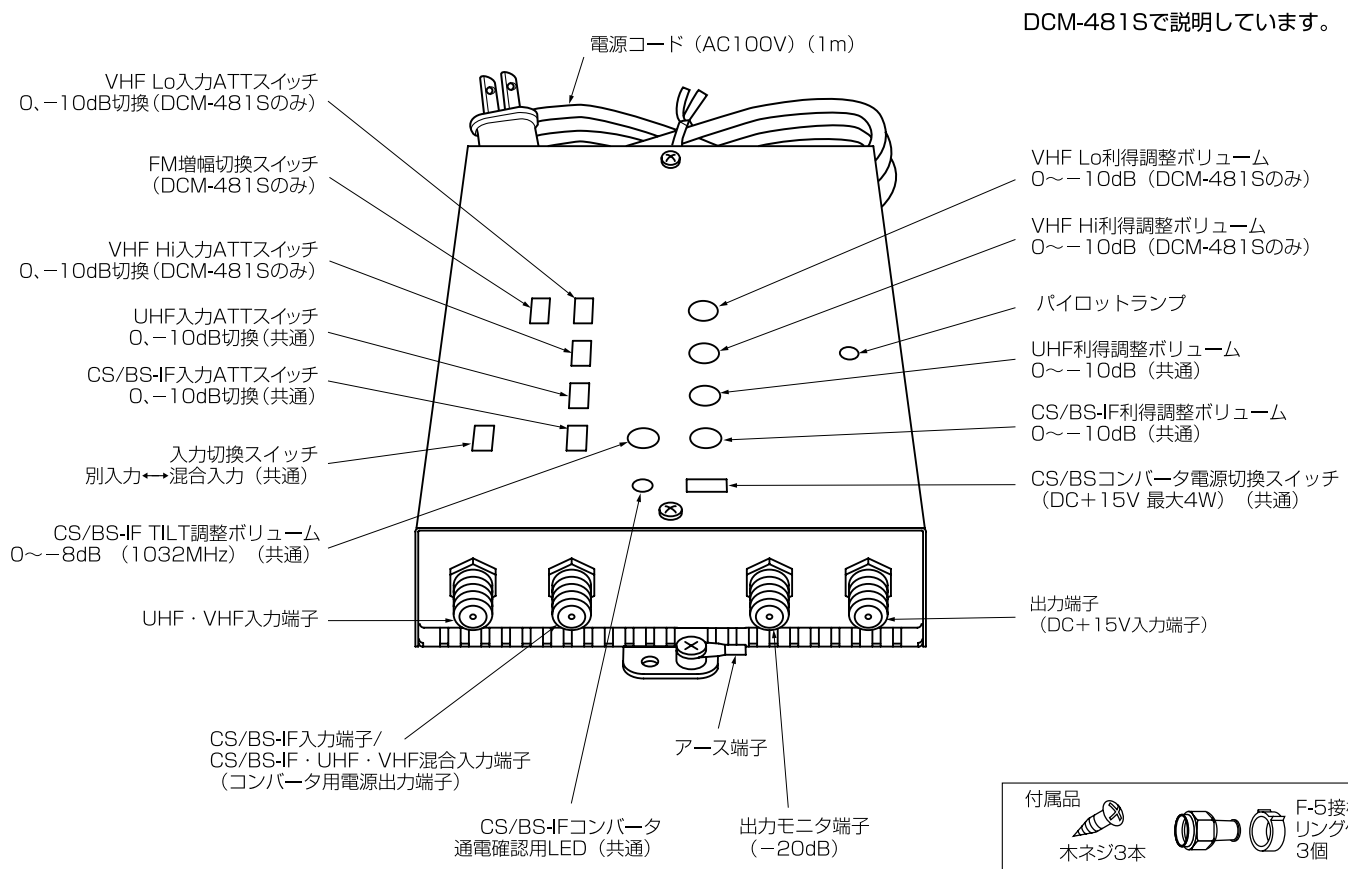
- 湿気やほこりの多い場所に置かないでください。火災・感電の原因となります。
- この製品の開口部（通風孔など）をふさがないでください。内部に熱がこもり、火災の原因となることがあります。
- 直射日光の当たる所や、温度の高い所に置かないでください。内部の温度が上がり、火災の原因となることがあります。
- 電源プラグを抜くときは、必ずプラグを持って抜いてください。電源コードを引っばるとコードが傷つき、火災・感電の原因となることがあります。
- ぬれた手で電源プラグを抜き差ししないでください。感電の原因となることがあります。
- お手入れの際には、ベンジン・アルコール・シンナーなどは使わないでください。塗装がはげたり、変質することがあります。お手入れは、柔らかい布で軽く拭き取ってください。化学雑巾を使用する際には、その注意書に従ってください。



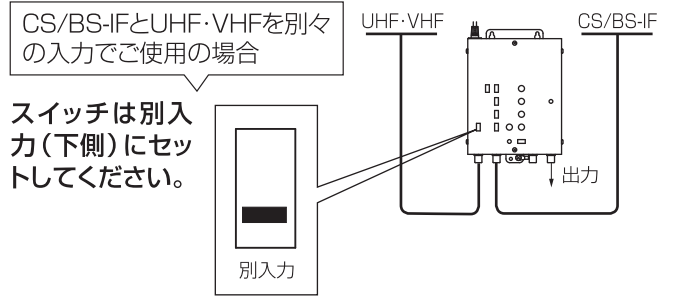
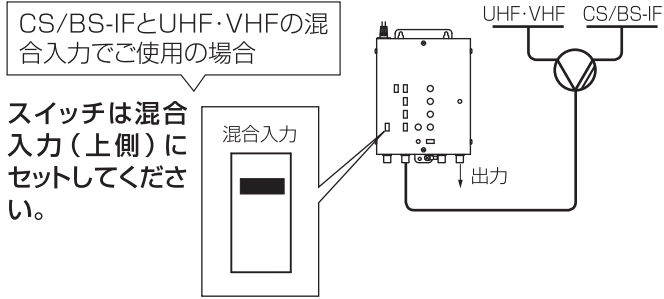
お取扱いの前に

- 設置作業は、この取扱説明書をよくお読みのうえ行なってください。
- この製品を屋外に設置する場合は、必ず防水・防雨ならびに放熱処理を施した収容箱などに収容してください。
- この製品を落としたり、ぶつけたりしないよう注意してください。
- 取り付けに用いる以外のネジを回したり、製品本体のカバーを開けて回路部品に手を触れたりしないでください。
- 電源を供給する前にアース端子を引っ張り強さ0.39kN以上の金属線または直径1.6mm以上の軟銅線で必ず接地してください。
- 電源の供給は、すべての同軸ケーブルが確実に接続されていることを確認した後に行なってください。
- この製品はCS/BSコンバータ用電源 (DC+15V 4W) を供給できますが、供給できる端子はCS/BS-IF (UHF・VHF混合) 入力端子のみです。他の端子からコンバータへの電源は供給できませんのでご注意ください。また、コンバータ電源のスイッチを入れる前に同軸ケーブルや接栓が正しく接続されていること、心線と編組が接触していないことを確認してください。
- この製品を重畳電源で使用する場合は、この製品の消費電流よりも電流容量が大きい電源装置を使用してください。また、使用する電源装置が2.6GHzに対応していない場合、電源装置の出力端子以降の伝送路では、電源装置の保証する周波数までしか伝送できませんのでご注意ください。
- 使用時、増幅器に異常が生じた場合は、ただちに電源の供給を止め、原因を確かめてください。
- この製品には電源スイッチはありません。AC100Vで使用する場合、電源プラグは異常が生じた場合にすぐ抜くことができる場所に設置してください。
- この製品に取り付ける同軸ケーブルの心線径が0.8mmより太い場合は、必ずコンタクトピン付き接栓をご使用ください。
- 接続する同軸ケーブルの接栓取り付けは、その同軸ケーブル専用の接栓を説明書通り加工してご使用ください。特殊な加工をしたものを使用すると特性の悪化や機器の破損につながります。

各部の名称

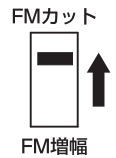


入力切換スイッチの操作



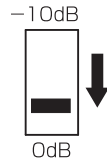
FM増幅切換スイッチの操作 (DCM-481Sのみ)

- 地域によって、FM放送の電波が強くテレビ画像に影響を及ぼす場合は、スイッチをFMカット(上側)にセットしてください。
- 出荷時はFM増幅(下側)にセットされています。



入力ATTスイッチの操作

- 出荷時は過入力防止の為、「-10dB」にセットされています。入力レベルが適正入力レベル範囲の場合はスイッチを「0dB」にセットしてください。
- 出荷時設定でもなお、適正入力レベル範囲を越える場合(入力オーバー)、別売のアッテネータ(減衰器)を入力端子に挿入し、適正入力レベルに合わせてご使用ください。



利得調整ボリュームの操作

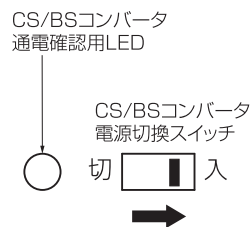
- 利得調整ボリュームは反時計方向いっぱいに回しきった時、利得最小となります。出力モニター端子にスペクトラムアナライザ(電界強度測定器など)を接続し、このボリュームにより所定のレベルに合わせてください。
- 利得調整ボリュームは、調整用ドライバで軽く回してください。強く回すとボリュームが破損する恐れがあります。
- 出荷時は「-10dB」にセットされています。
- 出力モニター端子は、出力端子に対して、20dB低いレベル値を示します。



コンバータに電源を重畳する時は、必ず通電仕様のアッテネータを使用してください。

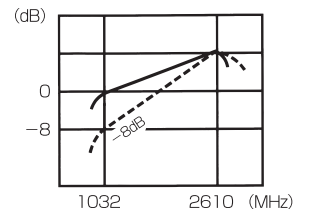
CS/BSコンバータ電源切換スイッチの操作

- この製品からCS/BSコンバータ用電源(DC+15V最大4W)を供給する場合は、コンバータ電源切換スイッチを「入」にしてください。
- CS/BSコンバータ動作の重畳電源を供給できる端子はCS/BS-IF入力端子(CS/BS-IF・UHF・VHF混合入力端子)のみです。
- 電源供給はCS/BSコンバータへのケーブル接続を確認した後に行ってください。
- 重畳ラインの機器は必ず電流通過形をご使用ください。
- CS/BSコンバータを重畳電源で動作させる目的以外の場合に通電しますと事故の原因となりますのでご注意ください。
- 入力端子側でショートしている場合、コンバータ通電確認ランプが消え、増幅器が動作しなくなります。CS/BSコンバータ電源切換スイッチを「切」にして、入力端子側のショート箇所を取り除いてください。故障の原因となります。



CS/BS-IF TILT調整ボリューム

- CS/BS-IF TILT調整ボリュームを反時計方向いっぱいに回し切ると2610MHz付近を基準にして1032MHzの利得が8dB減衰します。

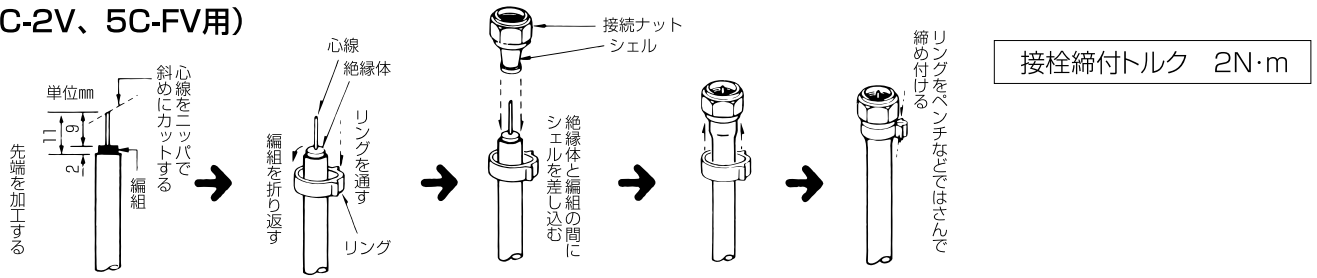


電源の供給

- 電源の供給は、必ず取付工事が終わって、すべてのケーブルが正確に接続されていることとアース端子が接地されていることを確認してから行ってください。電源の供給と同時にこの製品のパイロットランプが点灯します。
- この製品には電源スイッチがありません。電源コードのプラグをAC100Vコンセントに差し込むこと、または出力端子からDC+15Vを供給することにより、電源が供給されます。
- 使用時に異常が生じた場合は、ただちに電源の供給を止め(電源コードのプラグを抜く、またはDC+15V動作時は電源装置の電源プラグを抜く)、原因を確かめてください。

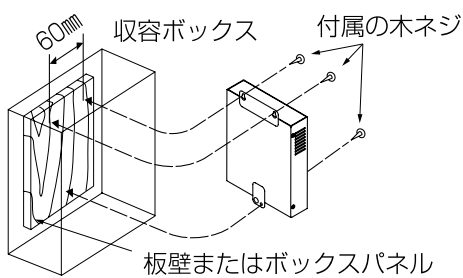
F-5接栓（付属品）への同軸ケーブルの接続方法

(5C-2V、5C-FV用)



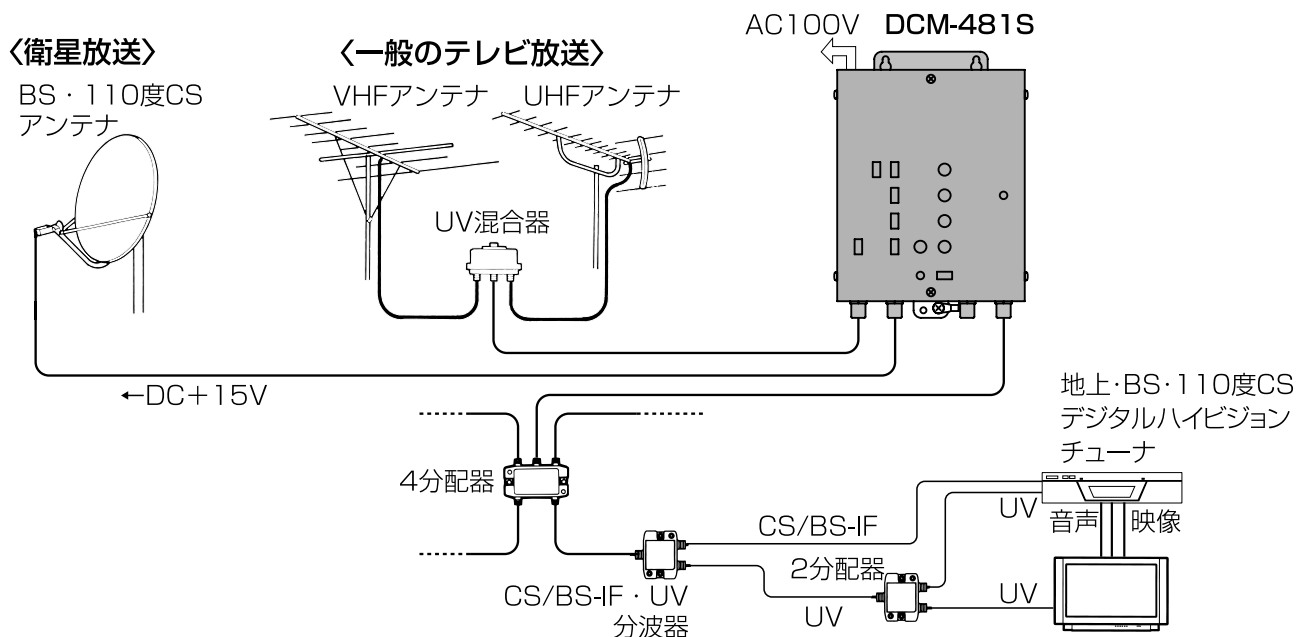
- CS/BS-IF帯の電波を効率よく伝達するため、同軸ケーブルは高品質の5C-FVS、S-5C-FBなどのご使用をおすすめします。（この場合、必ず使用する同軸ケーブルに適した別売の接栓をご使用ください。）
- 同軸ケーブルの先端を加工する場合、心線・編組に傷をつけたり上記加工以外の加工をすると断線やショート、機器の破損の原因になりますのでご注意ください。また心線と編組は、絶対に接触しないようご注意ください。
- 接栓を取り付けた同軸ケーブルの心線は、曲がっていないかを確認し、曲げないように接続してください。
- 設置した後で抜いたりしないように、同軸ケーブルのリングはしっかりと締めてください。
- この製品へのF形接栓の接続は、接続ナットを2N・mで締め付けてください。（2N・m以上では締め付けしないでください。）
- この製品に取り付ける同軸ケーブルの心線径が0.8mmより太い場合は、必ずコンタクトピン付き接栓をご使用ください。
- 接続する同軸ケーブルの接栓の取り付けは、その同軸ケーブル専用の接栓を説明書通り加工してご使用ください。特殊な加工をしたものを使用すると特性の悪化や機器の破損につながります。

取付方法



- 図のように板壁または収容ボックスのパネル板に付属の木ネジ2本で取り付け、増幅器を掛けてください。次に残りの木ネジ1本で増幅器の下側を固定し、しっかりと取り付けてください。
- 天井や熱のこもる場所への取り付けは避け、必ず入出力端子が下向きになるように増幅器本体を取り付けてください。他の方向に取り付けると放熱効果が失われ、性能が維持できなくなる場合があります。
- この製品の天面に水滴が落ちてくる場所への取り付けは避けてください。製品の内部に水滴が入ると火災・感電の原因となります。

使用例



※共同受信システムでは、施設の規模や伝送方式の違いによって、このほかに何種類もの方法が考えられます。詳しくは販売店もしくは工事店にご相談ください。

調整方法

調整する前にスペクトラムアナライザ（電界強度測定器など）で各入力レベルを測定し、異常のないことを確認してください。

〈FM・VHF Lo、VHF Hiの調整〉 DCM-481Sのみ

1. スペクトラムアナライザ（電界強度測定器など）を出力モニタ端子に接続します。
2. レベルを測定し、定格出力レベルになるように、VHF入力ATTスイッチ、VHF Lo利得調整ボリュームおよびVHF Hi利得調整ボリュームで調整します。

注) 地域によってFM放送の電波が強くテレビ画像に影響を及ぼす場合は、FM増幅切換スイッチを上側（カット）にセットしてください。

〈UHFの調整〉

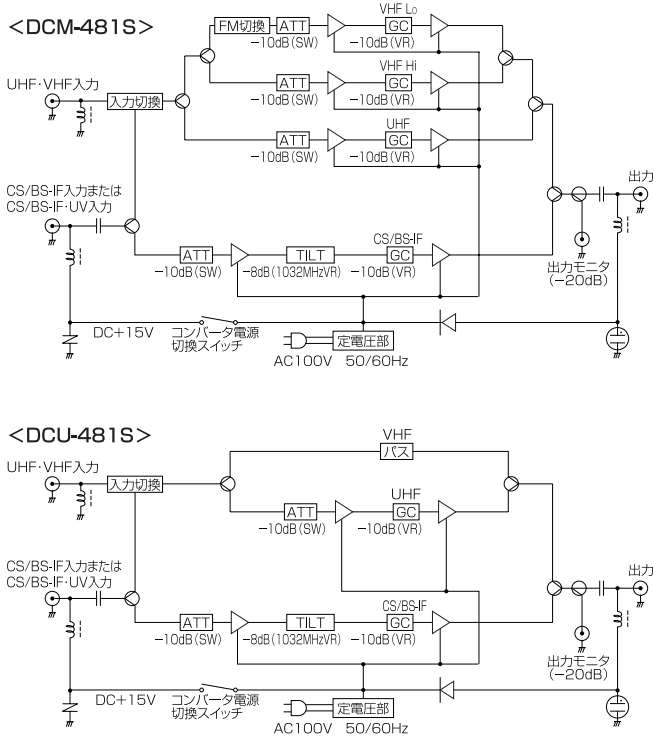
1. スペクトラムアナライザ（電界強度測定器など）を出力モニタ端子に接続します。
2. レベルを測定し、定格出力レベルになるように、UHF入力ATTスイッチ、UHF利得調整ボリュームで調整します。

〈CS/BS-IF帯域の調整〉

1. スペクトラムアナライザ（電界強度測定器など）を出力モニタ端子に接続します。
2. レベルを測定し、定格出力レベルになるように、CS/BS-IF入力ATTスイッチおよびCS/BS-IF利得調整ボリュームで調整します。

注) 出力モニタ端子は出力レベルから20dB低い値を示します。従って、測定値に20dBを加えた値が真のレベルです。

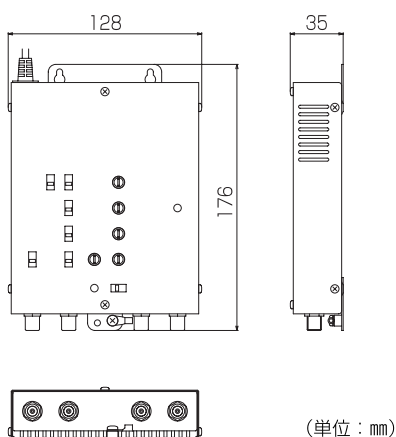
ブロックダイアグラム



使用上のご注意

- 出荷時には、各入力ATTスイッチ、各利得調整ボリュームはすべて「-10dB」に、CS/BS-IF TILT調整ボリュームは「-8dB」になっていますのでレベル調整時に操作してください。また、入力切換スイッチは「別入力」、CS/BSコンバータ電源切換スイッチは「切」になっています。
- 出力モニタは出力レベルから20dB低い値を示しますが、出力端子がケーブルで接続されていないと正確な値を示しません。また、出力モニタは1032~2610MHzで±2dBの誤差がありますので、より正確なレベル測定を行う場合、出力端子を使用してください。
- 利得調整ボリュームは、調整用ドライバで軽く回してください。強く回すとボリュームが破損する恐れがあります。
- 増幅器本体のアース端子を接地してください。
- 2台をカスケード接続で使用される場合は、出力レベルを定格出力レベルより3dB下げで使用してください。
- 入出力端子へのF形接栓の接続は、接続ナットを2N・mで締め付けてください（2N・mを越えるトルクでは締め付けしないでください）。
- この製品の入出力端子に取り付ける同軸ケーブルに心線径が0.8mmより太いものを使用する場合は、必ずコンタクトピン付のC15形接栓を使用してください。心線径が0.8mmより太い同軸ケーブルを直接接続すると故障の原因となります。

外形寸法図



簡易デジタル信号レベル確認方法

- デジタル信号レベルの確認は、デジタル対応のレベルチェッカーまたは、チャンネルパワーの測定できるスペクトラムアナライザで測定確認してください。
- チャンネルパワー等の機能のないスペクトラムアナライザでデジタル信号を測定する場合は、それぞれ次の測定方法により確認してください。

〈地上デジタル放送の場合〉

- ① スペクトラムアナライザのセンター周波数を、各チャンネルの中心周波数に合わせます。
- ② スペクトラムアナライザを次のように設定します。
周波数スパン (SPAN) 10MHz
分解能帯域幅 (RBW) 1MHz
ビデオ帯域幅 (VBW) 1kHz
- ③ 中心周波数のレベルをスペクトラムアナライザで測定します。
- ④ 測定したレベルに補正值 (RBW: 1MHzの場合7.5dB) を加算した値が、その信号のレベルとなります。

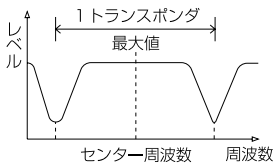
注) 帯域内に大きなレベル差があったりノイズの影響が考えられるような受信状況の場合、測定誤差が大きくなります。

〈BS/CSデジタル放送の場合〉

- ① スペクトラムアナライザのセンター周波数を測定する信号 (1トランスポンダ) の中央に合わせます。
- ② スペクトラムアナライザを次のように設定します。
周波数スパン (SPAN) 50MHz
分解能帯域幅 (RBW) 1MHz
ビデオ帯域幅 (VBW) 300Hz
- ③ 信号の最大レベルをスペクトラムアナライザで測定します。
- ④ 測定したレベルに補正值 (CSデジタル信号 15dB, BS・110度CSデジタル信号 16.3dB) を加えた値が、その信号のレベルとなります。
- ⑤ また、分解能帯域幅 (RBW) を100kHz、10kHzで測定したときの補正值は下表をご参照ください。

注1) 低いレベルのデジタル信号をスペクトラムアナライザで測定する場合には、ノイズの影響などで測定誤差が大きくなります。

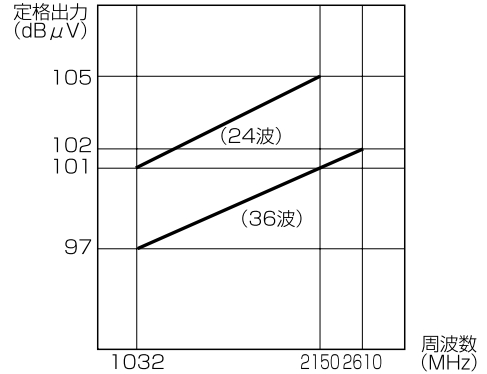
注2) スペクトラムアナライザの機種によってわずかに補正值が異なる場合があります。



		分解能帯域幅 (RBW)		
		1MHz	100kHz	10kHz
補正值	CSデジタル (dB)	15	25	35
	BS・110度CSデジタル (dB)	16.3	26.3	36.3

RBWを変えたときの値が大きく異なる場合は、誤差が大きいと考えられます。

CS/BS-IF帯特性図



1032~2150MHzで使用する場合の定格出力は101/105dB μ Vとなり、1032~2610MHzで使用する場合の定格出力は97/102dB μ Vとなります。

規格特性

品名	共同受信用CS/BS-IF・UHF・VHF増幅器				共同受信用CS/BS-IF・UHF増幅器		
	DCM-481S				DCU-481S		
使用帯域	VHF		UHF	CS/BS-IF	VHF	UHF	CS/BS-IF
使用チャンネル (ch.)	FM・1~3	4~12	13~62	—	FM・1~12	13~62	—
使用周波数 (MHz)	76~108	170~222	470~770	1032~2150 1032~2610	76~222	470~770	1032~2150 1032~2610
標準利得 (dB)	30~34	32~37	33~39	25/29 (注1) 25/30 (注1)	0~3	33~39	25/29 (注1) 25/30 (注1)
利得調整範囲 (dB)	0~10以上 (連続可変)	0~10以上 (連続可変)	0~10以上 (連続可変)	0~10以上 (連続可変)	—	0~10以上 (連続可変)	0~10以上 (連続可変)
入力 A T T (dB)	0, -10 (スイッチ切換)	0, -10 (スイッチ切換)	0, -10 (スイッチ切換)	0, -10 (スイッチ切換)	—	0, -10 (スイッチ切換)	0, -10 (スイッチ切換)
T I L T (dB)	—	—	—	0~8以上 (1032MHz連続可変) (注2)	—	—	0~8以上 (1032MHz連続可変) (注2)
適正入力レベル範囲 (dB μ V)	48~73 (83)	48~70 (80)	48~76 (86) ☆1 48~68 (78) ☆2	48~76 (86) 48~72 (82) (24波) (36波)	—	48~76 (86) ☆1 48~68 (78) ☆2	48~76 (86) 48~72 (82) (24波) (36波)
定格出力 (dB μ V)	107 (2波)	107 (5波)	115 ☆1 107 ☆2	101/105 (24波) 97/102 (36波)	—	115 ☆1 107 ☆2	101/105 (24波) 97/102 (36波)
V S W R	2.5以下	2.5以下	2.5以下	2.5以下	2.5以下	2.5以下	2.5以下
雑音指数 (dB)	5以下	5以下	5以下	7以下	—	5以下	7以下
入力インピーダンス (Ω)	75 (F形)			75 (F形)	75 (F形)		75 (F形)
出力インピーダンス (Ω)	75 (F形)			75 (F形)	75 (F形)		
出力モニタ (dB)	-20			-20	-20		
耐雷性 (kV)	±15 (1.2/50 μ s)			±15 (1.2/50 μ s)	±15 (1.2/50 μ s)		
使用温度範囲 (°C)	-10~+40			-10~+40	-10~+40		
コンバータ供給電源	DC+15V 4W			DC+15V 4W	DC+15V 4W		
電源 (V)	AC100 (50/60Hz) 7.0W (コンバータ用電源送出時12.0W) DC+15 300mA (コンバータ用電源送出時570mA)				AC100 (50/60Hz) 6.0W (コンバータ用電源送出時11.0W) DC+15 250mA (コンバータ用電源送出時520mA)		
外形寸法 (mm)	176 (H) × 128 (W) × 35 (D)				176 (H) × 128 (W) × 35 (D)		
質量 (kg)	0.6				0.6		

() 内の数値は入力ATT使用時の値です。注1) 1032/2150MHz値 注2) 2610MHz基準。☆1 アナログ2波+デジタル9波 (-10dB運用時) の値です。☆2 アナログ7波+デジタル9波 (-10dB運用時) の値です。規格は改良により、変更させていただくことがありますので、あらかじめご了承ください。

※ この製品を処分するときは、産業廃棄物として処理してください。

詳しいお問合せは、もよりのDX製品取扱店または下記のDXアンテナ各営業所をご利用ください。

- ・札幌支店 TEL.(011)822-1251(代)
- ・旭川出張所 TEL.(0166)37-5830(代)
- ・東北支店 TEL.(022)243-2141(代)
- ・盛岡出張所 TEL.(019)636-1581(代)
- ・郡山出張所 TEL.(024)921-7131(代)
- ・東京支店 TEL.(03)3341-4569(代)
- ・多摩営業所 TEL.(042)572-4911(代)
- ・横浜支店 TEL.(045)651-2557(代)
- ・厚木出張所 TEL.(046)225-6102(代)
- ・埼玉支店 TEL.(048)652-3311(代)
- ・宇都宮営業所 TEL.(028)659-1100(代)
- ・新潟営業所 TEL.(025)276-2166(代)
- ・茨城営業所 TEL.(029)826-5341(代)
- ・千葉支店 TEL.(043)253-1121(代)
- ・静岡営業所 TEL.(054)281-0141(代)
- ・浜松営業所 TEL.(053)461-6885(代)
- ・中部支店 TEL.(052)771-5106(代)
- ・松本出張所 TEL.(0263)27-7801(代)
- ・豊橋出張所 TEL.(0532)69-2370(代)
- ・三重出張所 TEL.(059)226-1643(代)
- ・金沢支店 TEL.(076)261-9988(代)
- ・富山営業所 TEL.(076)422-7878(代)
- ・大阪支店 TEL.(06)6304-5651(代)
- ・堺営業所 TEL.(072)278-5311(代)
- ・京都営業所 TEL.(075)382-6141(代)
- ・神戸支店 TEL.(078)974-7100(代)
- ・姫路出張所 TEL.(079)283-5920(代)
- ・広島支店 TEL.(082)237-5331(代)
- ・岡山営業所 TEL.(086)245-2948(代)
- ・高松営業所 TEL.(087)868-1222(代)
- ・松山営業所 TEL.(089)925-3826(代)
- ・山陰出張所 TEL.(0853)24-2343(代)
- ・福岡支店 TEL.(092)541-0168(代)
- ・北九州営業所 TEL.(093)922-6556(代)
- ・大分営業所 TEL.(097)504-7799(代)
- ・熊本営業所 TEL.(096)325-0711(代)
- ・南九州営業所 TEL.(099)267-8211(代)
- ・沖縄営業所 TEL.(098)874-6202(代)

(2006年3月現在)

DXアンテナ株式会社

本社/〒652-0807 神戸市兵庫区浜通2番15号 TEL.(078)682-0001(代) 東京支社/〒160-0022 東京都新宿区新宿2丁目11番4号 長崎第1ビル3F TEL.(03)3341-4569(代)
 カスタマーセンター TEL.(078)682-0455 受付時間 9:30~12:00/13:00~17:00 (土曜・日曜・祝日および夏季休暇・年末年始は除く) ホームページアドレス <http://www.dxantenna.co.jp/>