

# 取扱説明書

このたびはDXアンテナ製品をお買い上げいただき、ありがとうございます。

DXアンテナの製品を正しく理解し、ご使用いただくために、ご使用前に必ずこの取扱説明書をよくお読みください。お読みになった後は、いつでも見られるところに必ず保存してください。



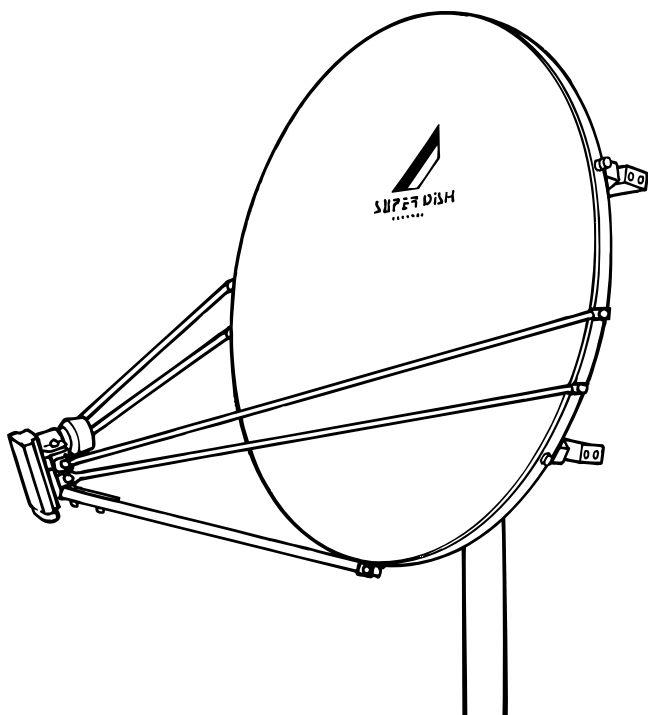
## DIGITAL

# 90形BS・110度CSアンテナ

(BSデジタルハイビジョン・110度CSデジタル放送対応)

## DBCA-901H

耐風速90m/s仕様 2出力偏波面電圧切換給電部付



保証書は取扱説明書の最後に記載しています。

### BSデジタルハイビジョンアンテナとは

BSデジタルハイビジョン放送を安定して受信できるG/T13.0dB/K以上の性能を有するアンテナです。もちろんアナログハイビジョン放送も高画質で受信できます。

### 製品の特長

- 従来のBS放送に加え、BSデジタル放送、BSデジタルハイビジョン放送、110度CSデジタル放送にも対応する広帯域設計です。  
また、チューナからの電圧切換により、110度CS左旋円偏波にも対応します。
- BS・110度CSコンバータの出力端子を2つ設け、右旋円偏波、左旋円偏波をそれぞれ独立して受信できます。
- 風速90m/sに耐える強固な設計で、耐久性に優れています。
- NF0.6dB（標準）の極めて低雑音のデジタル放送対応コンバータを搭載し、ひときわ鮮明な画像を再現します。
- コンバータやアーム部が電波の陰を作らない、受信効率の優れたオフセット形です。
- パラボラ反射鏡は、高い利得が得られる大口径（短径90cm）の反射鏡で、内部に高効率特殊カーボンの反射層を持つ強化樹脂製です。
- 仰角の調整作業がスムーズに行える、独自の無段階微調整機構を採用しています。
- コンバータ出力端子の防水処理が簡単に行える防水キャップ付きです。

※BSデジタル放送および110度CSデジタル放送をご覧いただくためには、専用チューナが必要です。通信衛星JCSAT-3号、JCSAT-4号から放送されているスカパーフェクTV!のCSデジタル放送には対応していません。

## 安全上のご注意



△記号は注意（危険・警告を含む）を促す内容があることを告げるものです。  
図の中に具体的な注意内容（左図の場合は警告または注意）が描かれています。



⊘記号の場合は禁止の行為であることを告げるものです。  
図の中や近くに具体的な禁止内容（左図の場合は分解禁止）が描かれています。



●記号は行為を強制したり指示する内容を告げるものです。  
図の中に具体的な指示内容（左図の場合は電源プラグをコンセントから抜いてください）が描かれています。



## 警告

この内容が無視して、誤った取り扱いをすると、人が死亡または重傷を負う可能性が想定される内容を示しています。

- アンテナ工事およびテレビ受信関連工事には技術と経験が必要です。ご購入の販売店もしくは工事店にご相談ください。



- アンテナコンバータに接続する同軸ケーブルには電流が流れますので、同軸ケーブルを傷つけたり、無理に曲げたり、重いものをのせたり、加熱しないでください。火災や感電の原因となります。



- アンテナコンバータのケースを開けたり、分解して内部に触れないでください。感電やけがの原因となります。  
内部の点検・調整・修理は販売店もしくは工事店にご依頼ください。



- アンテナや取付装置などに登ったり、乗ったりしないでください。特にお子様のいるご家庭では注意してください。落ちたり、倒れたり、破損したりして、けがの原因となります。



- アンテナの表面に弊社指定以外のシール類を貼ったり、塗装したりしないでください。太陽光の反射熱で熱せられてアンテナコンバータが焼けたり、変形したりして、故障の原因となることがあります。（製品に使用しているシールおよび塗料は安全性と耐候性に問題がないことを検証して製品化しています。）



- 雷が鳴り出したら、アンテナや同軸ケーブルには触れないでください。  
感電の原因となります。



- 万一、このアンテナを落としたり、アンテナコンバータを破損した場合は、接続しているチューナの電源スイッチを切り、電源プラグをコンセントから抜いて販売店にご連絡ください。そのまま使用すると感電やけがの原因となります。



## 注意

この内容が無視して、誤った取り扱いをすると、人が傷害を負う可能性が想定される内容および物的損害のみの発生が想定される内容を示しています。

- 台風の後や積雪の後などは、アンテナや取付装置に緩みや異常が生じることがあります。そのままにすると破損したりして、けがや故障の原因となることがあります。点検はお買い上げの販売店または工事店にご依頼ください。



- アンテナや取付装置などに洗濯物や他の物品を掛けたりしないでください。倒れたり、破損したりして、けがの原因となることがあります。



## 警告

この内容を無視して、誤った取り扱いをすると、人が死亡または重傷を負う可能性が想定される内容を示しています。

- 送配電線、ネオンサイン、電車の架線などの近くに設置しないでください。アンテナが倒れた場合、感電の原因となります。また、電話線などの近くに設置しないでください。アンテナが倒れた場合、断線の原因となります。



- 高所などに設置する場合は、足場と安全を確保して行なってください。落ちたり、すべったりして、けがの原因となります。



- アンテナの部品や工具類を高いところから落とさないでください。けがの原因となります。



- 風の強い日や雨、雪、雷などの天候が悪い日は、危険ですから設置工事をしないでください。落ちたり、倒れたりしてけがの原因となります。



- 強度の弱い場所、不安定な場所、ぐらついたり振動する場所や傾いた場所に設置しないでください。落ちたり、倒れたりして、けがの原因となります。



- 人や車両の通行の妨げになる場所には設置しないでください。人がぶつかったり、車両が接触してけがや破損の原因となります。



- アンテナを煙突の付近や高温になる場所に設置しないでください。火災や感電の原因となります。



- 組み立てや取り付けのネジやボルトは、締め付け力（トルク）に指定がある場合はその力（トルク）で締め付け、堅固に固定してください。落ちたり、倒れたりして、けがの原因となります。



- アンテナコンバータに接続する同軸ケーブルに電流が流れますので、途中には通電形機器以外は絶対に挿入しないでください。火災や感電の原因となります。



- アンテナコンバータは表示された電源電圧以外の電圧で使用しないでください。火災や感電の原因となります。



- アンテナや取付装置のお手入れや点検は、風雨、雷、雪など天候の悪い日は、危険ですので作業を行わないでください。落ちたりして、けがの原因となります。



## 注意

この内容を無視して、誤った取り扱いをすると、人が傷害を負う可能性が想定される内容および物的損害のみの発生が想定される内容を示しています。

- このアンテナは、強風の影響を受けやすいので、アンテナの取り付けには、マスト、ポールおよび取付金具類はアンテナ径により指定された十分強度のあるものを使用し、堅固に設置してください。



- マンションやアパートなどによっては、取り付けに規制のあるところがあります。管理組合、管理事務所、自治会などに必ずご確認のうえ、取り付けてください。

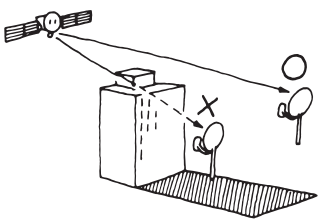
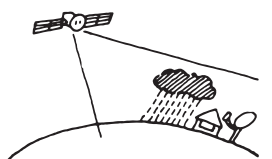
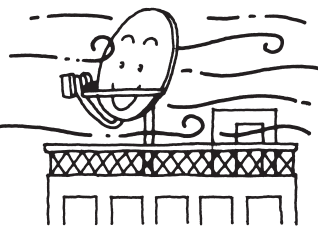


## お取扱いの前に

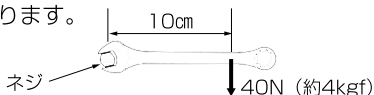
- 組み立て、取付作業は、この取扱説明書をよくお読みのうえ行なってください。
- 強風の時や、雨や雪など天候の悪いときは危険ですから、取付作業は行わないでください。
- アンテナを落としたり、ぶつけたり、無理な力を加えることのないよう注意してください。
- コンバータは、絶対に分解したりお客様自身での修理や改造はしないでください。分解や改造による防水性や性能維持の保証はできません。
- 組み立てや調整のため以外のネジやボルトは絶対に回さないでください。
- 地上や屋上などに設置する場合、人の通行の妨げにならない場所を選び、転倒しないよう強固に設置してください。
- 設置後、万一締め付けや取り付けに緩みを生じると危険ですから、点検を怠らないでください。
- ご使用時は、落下などの事故が発生しないよう十分ご注意ください。
- アンテナ用電源の供給は、すべての同軸ケーブルが完全に接続されていることを確認した後に行ってください。
- 110度CSデジタル放送を受信する場合は、2150MHz対応の伝送機器を用いて、専用チューナに接続してご使用ください。  
左旋円偏波による110度CSデジタル放送が開始された場合、チューナにより右旋円偏波・左旋円偏波が切り換りますので、現在ご使用されている分岐・分配システムをそのままご使用いただくことはできません。

## BS・110度CSアンテナ設置のポイント

衛星放送をより良く受信していただくために、次の事項にご注意ください。

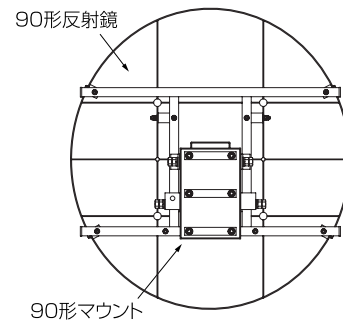
- 衛星から送られてくる電波の弱い地域では、受信不調や受信不能になる場合があります。必ずアンテナは地域に適したものをご使用ください。
- 受信方向にビルや鉄塔、樹木などの障害物がある場合は、電波の受信に大きく影響します。電波障害の起こらない所か、樹木では成長や繁茂することを考慮に入れて、陰にならない所を選んで設置してください。  

- 衛星からの電波は微弱です。そのため豪雨、厚い雲、雪によって、一時的に画面がチラツいたり、音声途切れたり、ひどい場合には全く受信できないことがあります。  

- このアンテナを取り付けるマストは、とくに屋上など高い場所に設置する時に、台風などの風に長期間耐えるようにし、しっかりと固定してください。  

- このアンテナを、煙突の近くなど高温になる場所には設置しないでください。
- このアンテナの表面の汚れは、水またはぬるま湯を含ませた柔らかい布で、軽く拭きとってください。シンナー、ベンジンははじめ薬品や洗剤は、表面の仕上げを傷めますので、使用しないでください。

締付トルクとは、ネジを締める力の数値です。たとえば、スパナを用いてネジから10cmのところ40N（約4kgf）の力を加えたとき40N（約4kgf）×10cm=4N・m（約40kgf・cm）となります。

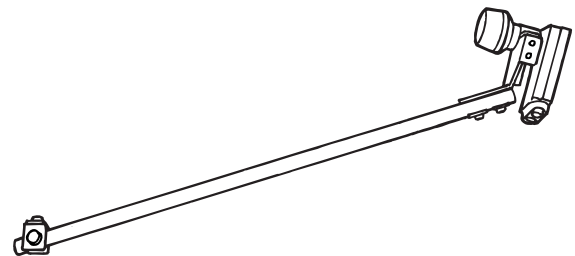


## 各部の名称

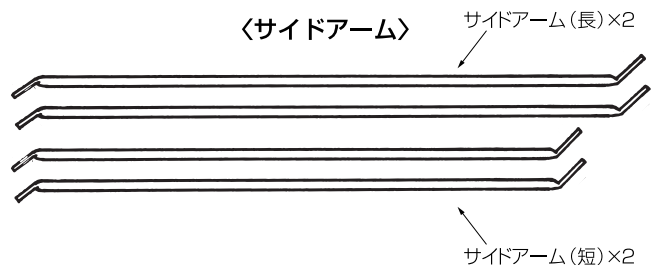
### 〈90形オフセットアンテナ・DBCA-901H〉



### 〈コンバータアーム（給電部付）〉



### 〈サイドアーム〉



### ネジ類および付属品

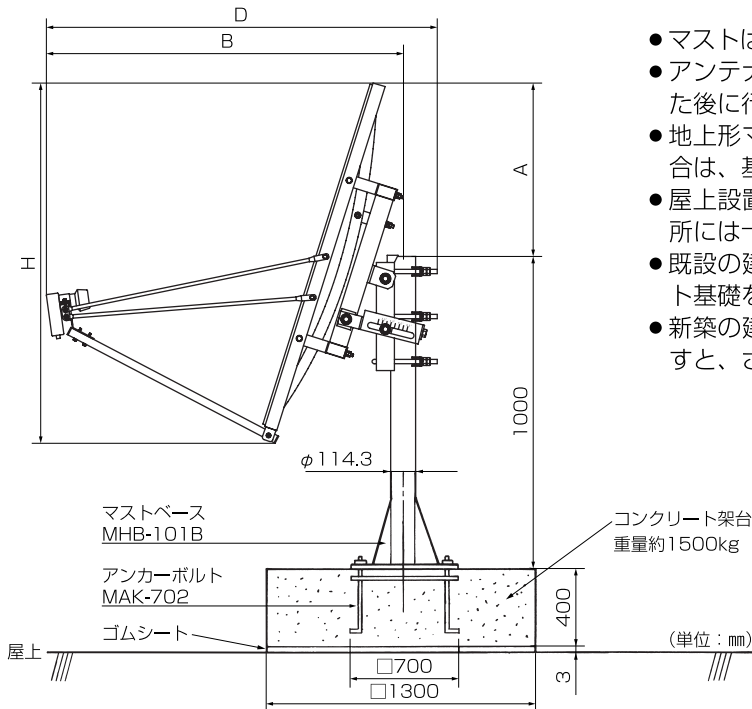
六角ボルト (M6×20)	4 本
六角ボルト (M5×20)	4 本
六角ナット (M6)	4 個
スプリングワッシャ (6)	4 個
スプリングワッシャ (5)	4 個
平ワッシャ (6)	4 個
平ワッシャ (5)	4 個
角ワッシャ	4 個
固定バンド	2 本
防水キャップ	2 個

## マストベースの建て方 (90形アンテナ用マストベースの設置のご説明)

- 90形アンテナは、従来のアンテナに比べてその構造が風圧を受けやすい形状になっており、なおかつ大口径（短径90cmの楕円形）のため、90形アンテナを取り付けるマストベースは、台風や季節風などの強風に留意し、安全性と安定性に十分注意して強固に設置してください。

### 〈設置例〉

(注) ●図は仰角40° のときの寸法です。



- マストは地面に対して垂直に建ててください。
- アンテナの取り付けは、マストのコンクリート基礎が十分固まった後に行なってください。
- 地上形マスト用アンカを使用しないで、マストを地中に埋める場合は、基礎部にコンクリート根巻などの補強を施してください。
- 屋上設置では地上より風圧荷重がさらに増大しますので、設置場所には十分な強風に対する配慮をしてください。
- 既設の建物の場合は、屋上にゴムシートなどを介してコンクリート基礎を設置してください。
- 新築の建物の場合、マストベース用アンカを鉄筋などに溶接しますと、さらに、強固な設置ができます。

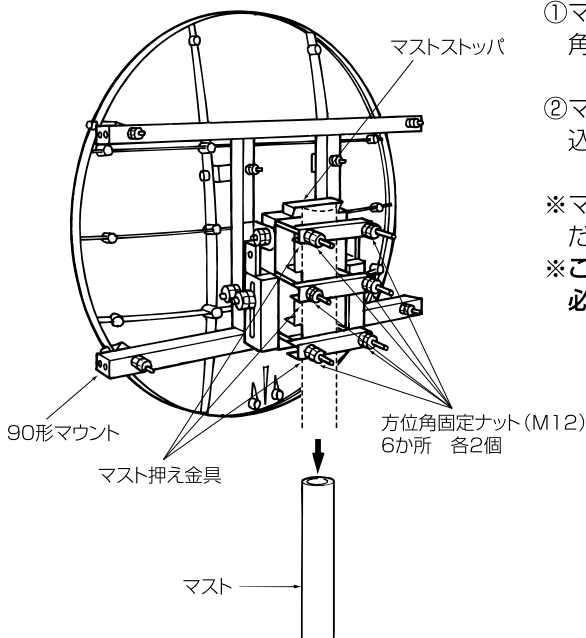
### ●アンテナ部寸法 (mm)

H(高さ)	W(幅)	D(奥行)	A	B
1000	938	1130	481	1013

### ●マストベース

品番	寸法(mm)	質量(kg)
MHB-101B	幅700×長さ700×高さ1000	80

## マストベースへの取付け



①マスト押え金具（上中下3個）とマウント本体の間にマストが入るよう方位角固定ナット（M12）を十分緩めてください。

②マストストップがマストの先端に当たるまで90形マウントをマストに差し込み、方位角固定ナット（M12）を左右均等に締めて仮止めしてください。

※マストが垂直に立っていることを確かめた後に、アンテナを取り付けてください。

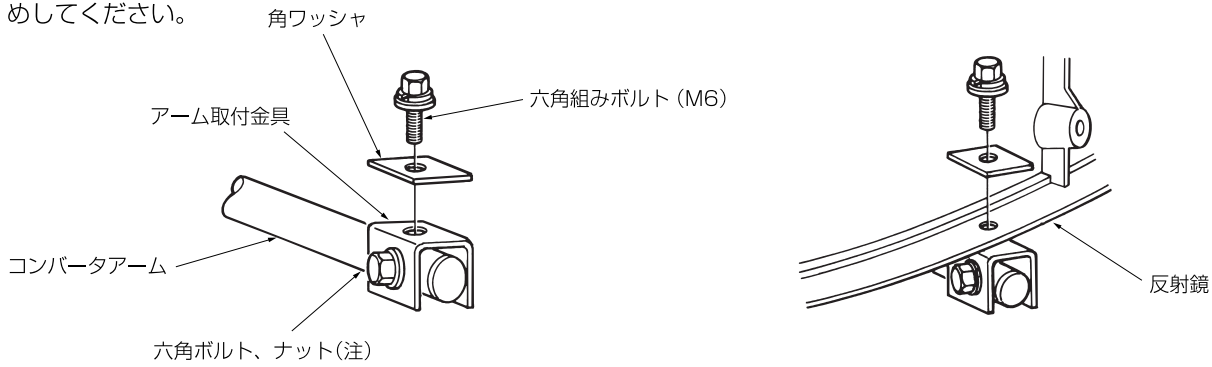
※このアンテナは、マスト径φ114.3mm専用に設計しています。

必ず、マスト径φ114.3mm (JIS 100A) のマストベースをご使用ください。

# コンバータアームおよびサイドアームの取付け

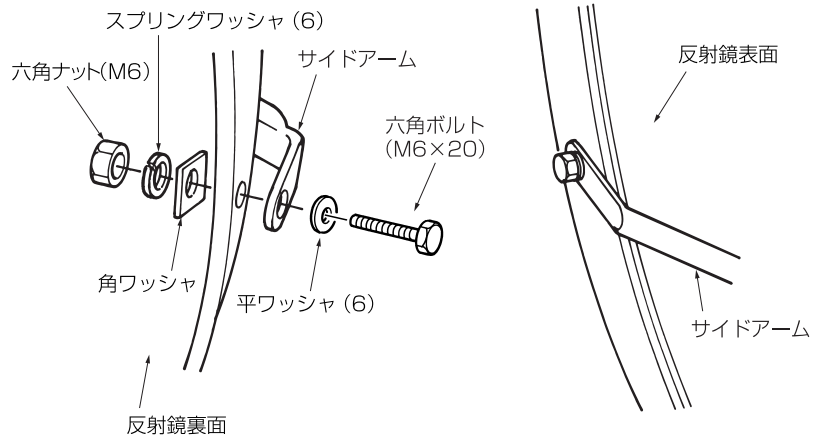
## 〈コンバータアームの取り付け〉

- コンバータアームの先端についているアーム取付金具から角ワッシャと六角組みボルトをはずし、下図のように反射鏡に仮止めしてください。



## 〈サイドアームの取り付け〉

- サイドアームの長い方2本が左右それぞれの上側、短い方2本が左右それぞれの下側になるように、六角ボルト (M6×20) と平ワッシャ (6)、サイドアーム、反射鏡、角ワッシャ、スプリングワッシャ (6)、六角ナット (M6) の順 (外側から) で仮止めしてください。
- サイドアームのもう一端の穴に付属の六角ボルト (M5) をスプリングワッシャ (5)、平ワッシャ (5)、サイドアームの順に通してフィードホーン支持金具に強固に締め付け固定してください。
- 最後に仮止めしておいた、反射鏡側のボルト、ナットを左、右、交互に、また先に仮止めしておいた、コンバータアームの六角ボルト、アーム取付金具のボルト、ナットを強固に締め付け固定してください。

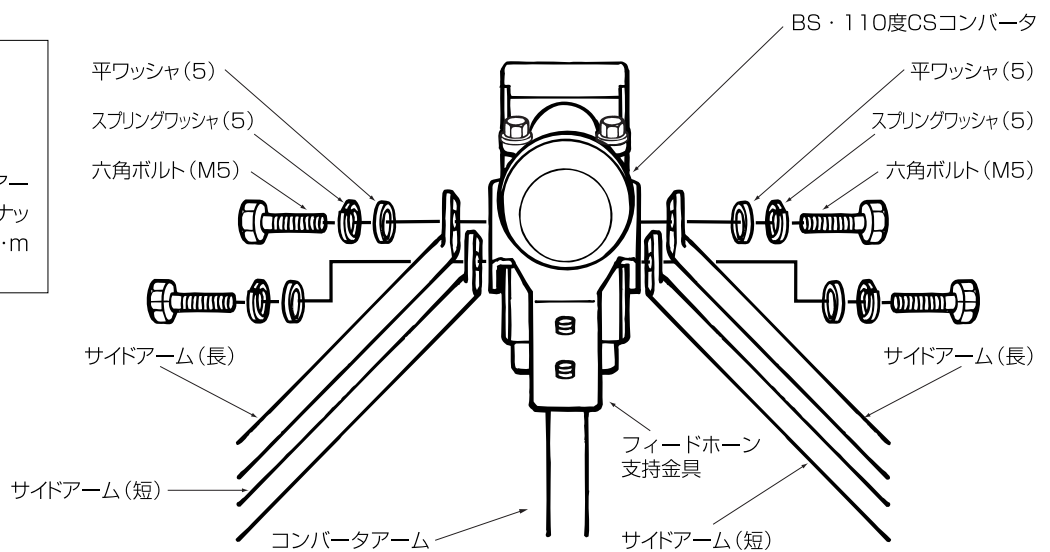


### 締め付トルク

M5 : 2.5~3N・m

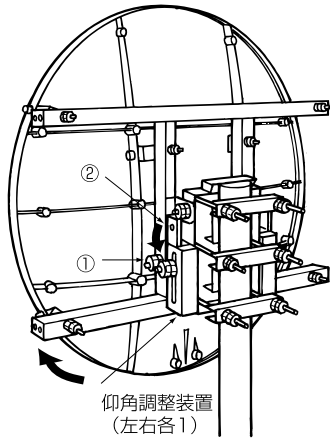
M6 : 4~4.5N・m

(注) アーム取付金具とコンバータアームに使用の六角ボルト (M6) とナットの締め付けトルクは3~4N・mとする。

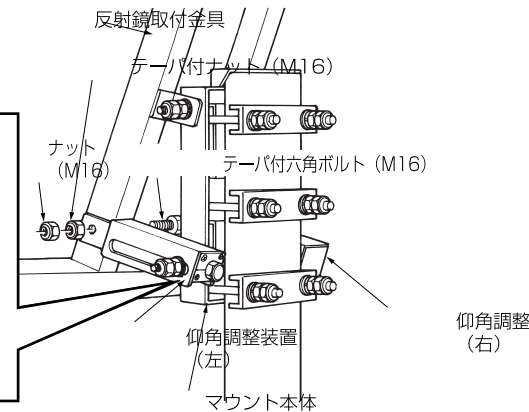
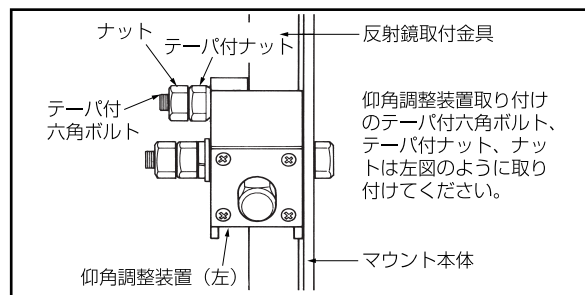


## 仰角調整装置の取付け

- 図のようにマウント本体に取り付けられている仰角調整装置(左)および(右)を反射鏡取付金具に仮止めしていたボルト(M16)・ナット(M16)を用いて反射鏡取付金具に取り付けます。



- ① 反射鏡取付金具の左右両側に付いているナット(M16)とテーパ付ナット(M16)をテーパ付六角ボルト(M16)から取りはずします。
- ② 反射鏡を少し上向きに動かしながら、左右両側にある仰角調整装置を回転させて、先端の丸穴に①のテーパ付六角ボルト(M16)を合わせて、先に取りはずしたテーパ付ナット(M16)とナット(M16)で強固に固定します。



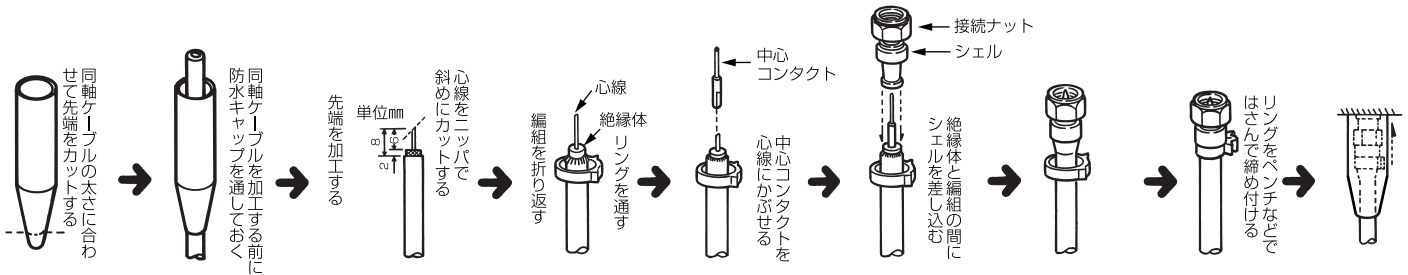
## 接栓への同軸ケーブルのつなぎかた

図のようにコンバータに別売りのF形接栓に同軸ケーブルをつないでください。このとき、あらかじめ同軸ケーブルに防水キャップを通しておいてください。F形接栓は使用される同軸ケーブルに合ったF形接栓(別売)を、この図を参考に取付けてください。

- 同軸ケーブルの先端加工をする場合、心線、編組に傷をつけませんと断線の原因になりますからご注意ください。

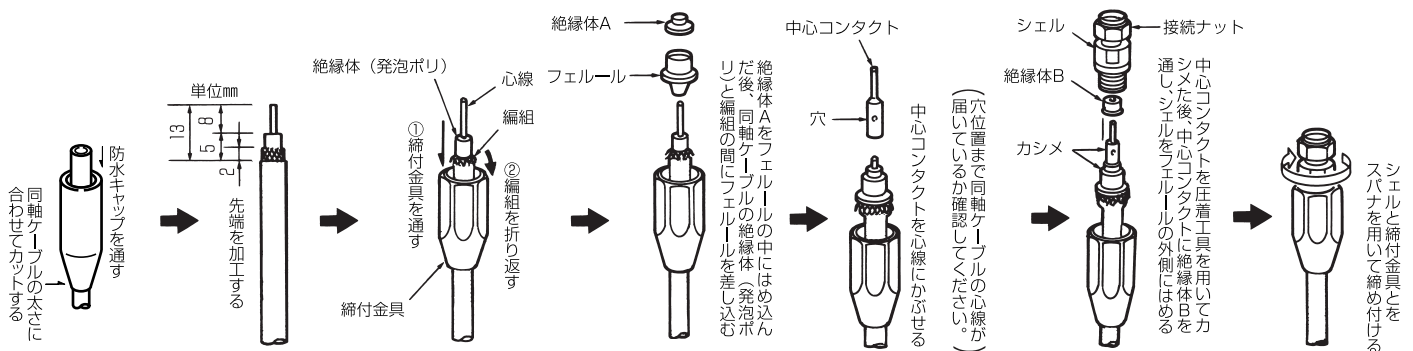
### <F-5SN,F-7S接栓(別売)への同軸ケーブルの接続方法>

### (5C-FVS,S-5C-FB,7C-FVS用)



### <防水形F形接栓F-5SCN,F-7SC接栓(別売)への同軸ケーブルの接続方法>

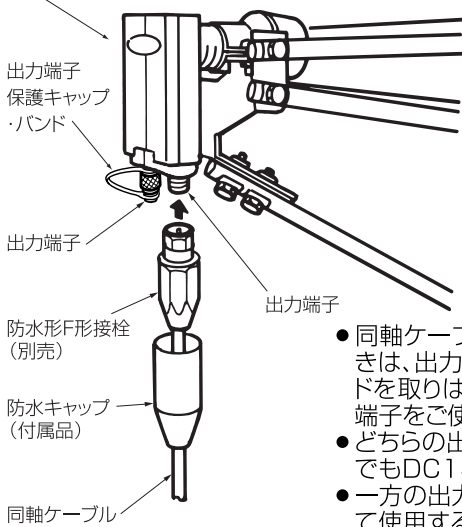
### (5C-FVS,S-5C-FB,7C-FVS,S-7C-FB用)



## 出力端子への接栓の取付けと防水処理

- ①図のように、BS・110度CSコンバータの出力端子に接栓を接続し、スパナなどで指定のトルクで締め付けてください。このとき、必要以上に締め付けると出力端子を破損する恐れがありますので2N・mを越えるトルクで締めないでください。
- ②同軸ケーブルに通しておいた防水キャップをずらしてBS・110度CSコンバータの防水キャップ溝に防水キャップを差し込んでください。

BS・110度CSコンバータ



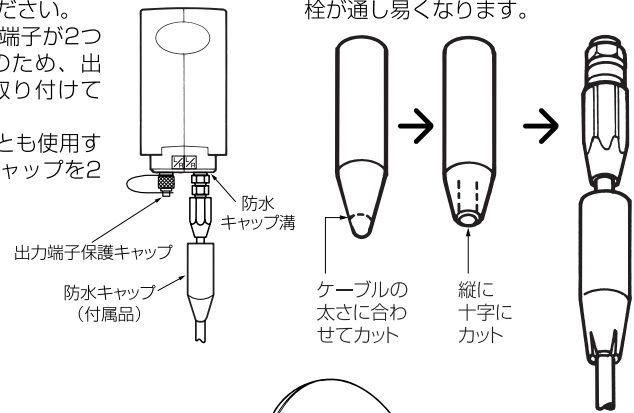
(ご注意)

防水キャップは、BS・110度CSコンバータの防水キャップ溝の奥まで確実に差し込んでください。このコンバータは、出力端子が2つあります。一方は保護のため、出力端子保護キャップを取り付けています。コンバータ出力を2出力とも使用する場合は、付属の防水キャップを2つともご使用ください。

- 同軸ケーブルを2系統接続するときは、出力端子保護キャップ・バンドを取りはずしてもう一方の出力端子をご使用ください。
- どちらの出力端子を使用するときでもDC15Vを供給してください。
- 一方の出力端子をモニタ端子として使用するときもDC15Vを供給してください。

(参考)

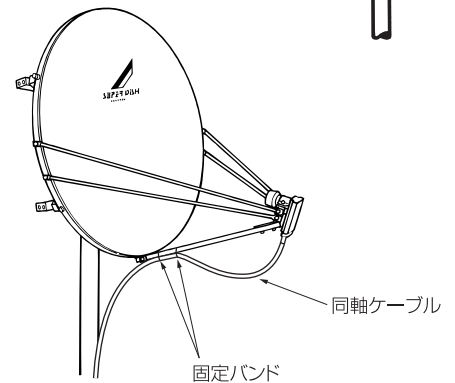
防水キャップを既設のケーブルに取り付ける際、十字にカットすると接栓が通し易くなります。



※出力端子保護キャップは、落とさないよう十分注意し、またしっかり締め付けてください。

締め付トルク 1~2N・m

- ③防水キャップが曲がったり、変形してはすれないように同軸ケーブルにはゆとりを持たせて付属の固定バンドでコンバータアームに固定してください。

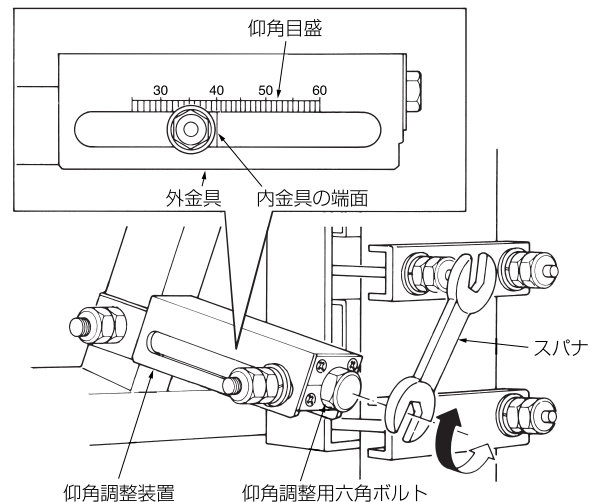


## 90形アンテナの仰角・方位角の設定

### 〈仰角の設定〉

- 仰角調整装置の仰角調整用六角ボルトの頭部にスパナをかけて回転させ、別表(9ページ)の「主な設置地区の仰角と方位角」からアンテナ設置地区の仰角になるよう、**仰角調整装置の外金具に刻印されている仰角目盛を内金具の端面に合わせて、仰角の設定を行います。**

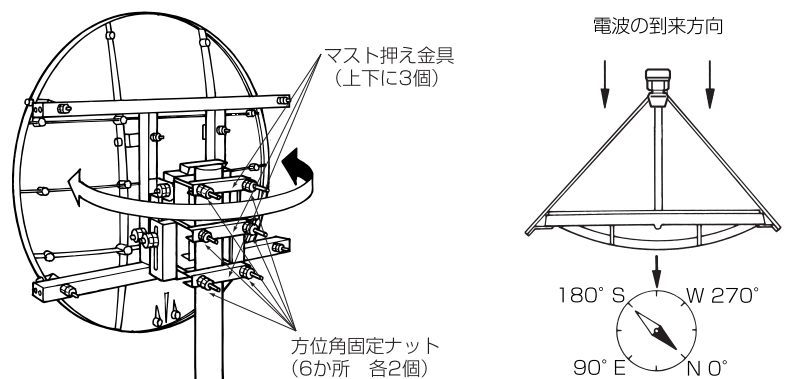
※正確な仰角調整は次の方位角の設定後、衛星からの電波を受信して行います。



### 〈方位角の設定〉

- ①マスト押え金具の方位角固定ナットを緩めます。(6か所)
- ②別表(9ページ)の「主な設置地区の仰角と方位角」から、アンテナ設置場所のおよその方位角を求めてください。
- ③市販の方位磁石などでおよその方向を確認し、反射鏡を回転させ方位角固定ナットを締めて仮止めしてください。(ビルの屋上など方位磁石の近くに磁性体がある場合は、方位磁石が正確に働かない場合があります。この場合は方位磁石を移動させながら正確な方位角を求めてください。)

※最終的に、正確な仰角、方位角の調整は、衛星からの電波を受信して行います。

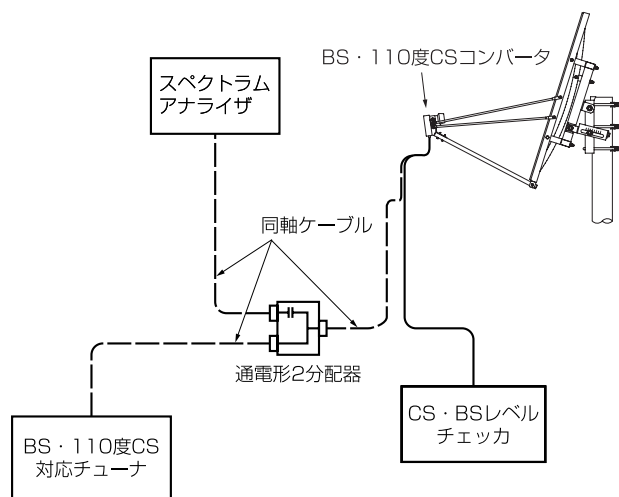




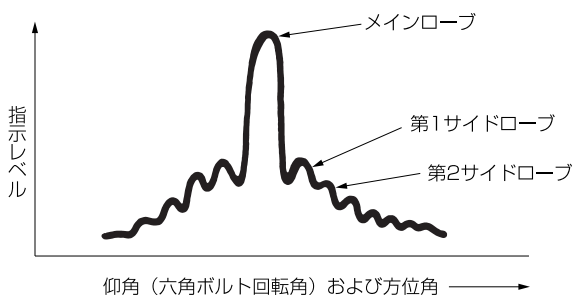
## 仰角、方位角の正確な調整

アンテナの方向調整は衛星からの電波を受信して行います。アンテナの正確な方向調整はCS・BSレベルチェッカおよびスペクトラムアナライザなどを用いる方法について説明します。

- ①アンテナをCS・BSレベルチェッカに接続するか、または通電形2分配器などを用いて、スペクトラムアナライザ、BS・110度CS対応チューナなどに接続してください。
- ②コンバータ電源（DC15V）は通電形2分配器などを介して同軸ケーブルに重畳してCS・BSレベルチェッカなどからコンバータへ供給します。



### (仰角および方位角/指示レベル) 特性



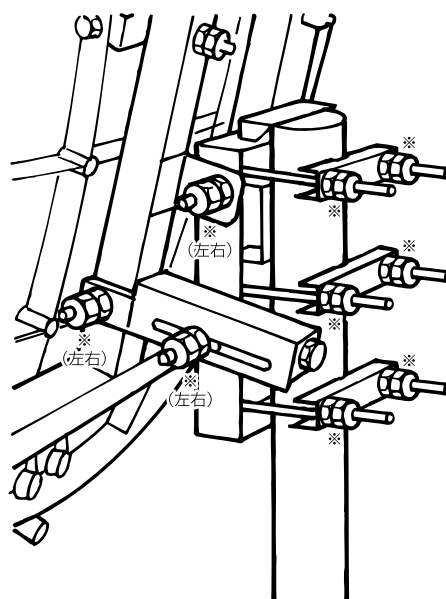
- ③仰角調整は、仰角調整用六角ボルトを回してスペクトラムアナライザまたはCS・BSチェッカの指示レベルが最大になるように調整を行います。このとき、サイドローブと間違えないためにこの振れを通り越して、次の指示レベルが大きくなる場所まで仰角調整用六角ボルトを回して上図のような（仰角および方位角/指示レベル）特性になっていることを確認した後、指示レベルが最大（メインローブ）の仰角に戻します。
- ④方位角調整についても仰角調整と同様な指示レベルが最大の方位角に調整します。
- ⑤仰角、方位角の調整を数回くり返し、受信レベルを最大にします。

- ⑥右図※印のボルト・ナットを全て強固に締め込み仰角・方位角を固定してください。
- ⑦仰角・方位角を固定した後、ズレのないことをスペクトラムアナライザまたはCS・BSチェッカで再確認してください。

#### 締め付トルク

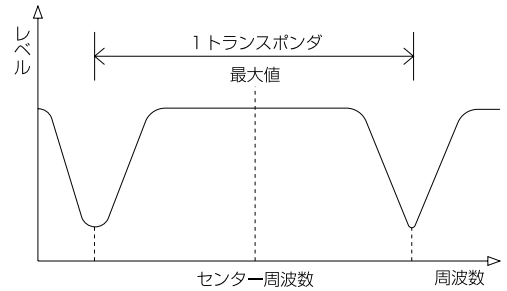
M12 : 40~50N・m

M16 : 130~140N・m



# デジタル衛星放送出力レベル確認方法（スペクトラムアナライザ使用）

- ①スペクトラムアナライザのセンター周波数を測定する信号（1トランスポンダ）の中央に合わせます。
- ②スペクトラムアナライザを次のように設定します。  
 周波数スパン（SPAN） 50MHz  
 分解能帯域幅（RBW） 1MHz  
 ビデオ帯域幅（VBW） 300Hz
- ③信号の最大レベルをスペクトラムアナライザで測定します。
- ④測定したレベルに補正值（CSデジタル信号 15dB、BS・110度CSデジタル信号 16.3dB）を加えた値が、その信号のレベルとなります。



		分解能帯域幅 (RBW)		
		1MHz	100kHz	10kHz
補正值	CSデジタル (dB)	15	25	35
	BS・110度CSデジタル (dB)	16.3	26.3	36.3

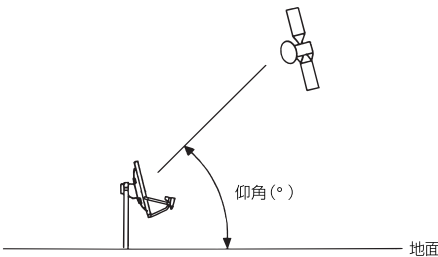
RBWを変えたときの値が大きく異なる場合は、誤差が大きいと考えられます。

- また、分解能帯域幅 (RBW) を100kHz、10kHzで測定したときの補正值は右表をご参照ください。
- 注1) 低いレベルのデジタル信号をスペクトラムアナライザで測定する場合には、ノイズの影響などで測定誤差が大きくなります。
- 注2) スペクトラムアナライザの機種によってわずかに補正值が異なる場合があります。

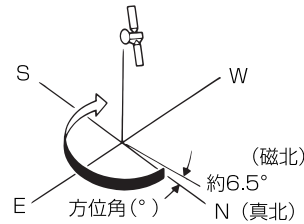
## 主な都市における仰角と方位角

仰角、方位角は地域により異なります。同じ地域でも場所により多少異なりますので、この仰角、方位角の表は調整の目安としてご参照ください。

### ●仰角・・・受信点から衛星を見上げた角度



### ●方位角・・・真北から東回りに測った衛星の角度



※磁北…方位磁石が示す北

### 各都市でのBS・110度CSアンテナの仰角と方位角

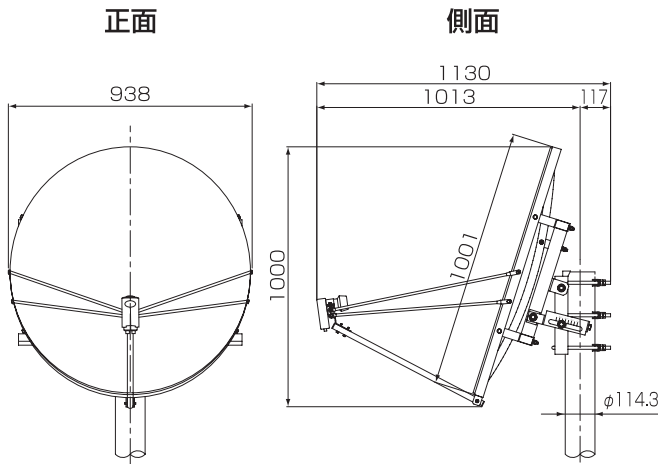
都市名	仰角(°)	方位角(°)	都市名	仰角(°)	方位角(°)	都市名	仰角(°)	方位角(°)	都市名	仰角(°)	方位角(°)
稚内	29.1	220.9	水戸	37.0	224.8	名古屋	40.1	221.5	広島	43.4	216.2
旭川	30.1	222.5	前橋	37.9	223.1	豊橋	40.2	222.3	徳島	42.5	219.2
根室	28.6	226.2	土浦	37.4	224.7	津	40.8	221.2	高松	42.6	218.4
釧路	29.6	225.1	さいたま	38.0	224.2	福井	39.8	219.9	松山	43.7	217.0
札幌	31.2	221.7	千葉	37.9	224.6	大津	40.9	220.2	高知	43.5	218.3
函館	32.5	221.7	東京	38.0	224.4	京都	41.0	220.0	山口	44.3	214.4
青森	33.3	222.3	甲府	38.7	223.0	奈良	41.4	220.2	北九州	44.7	214.4
盛岡	34.0	223.4	厚木	38.4	224.2	大阪	41.5	220.0	福岡	45.2	213.9
秋田	34.6	222.2	横浜	38.3	224.5	堺	41.5	220.0	大分	44.9	215.9
仙台	35.3	224.0	長野	38.2	221.9	神戸	41.6	219.6	熊本	45.8	214.9
山形	35.6	223.4	静岡	39.4	223.3	姫路	41.8	218.8	佐賀	45.6	214.0
福島	35.9	223.9	浜松	40.1	222.7	和歌山	42.0	219.9	長崎	46.3	213.8
新潟	36.6	222.1	富山	38.7	220.7	鳥取	41.4	217.7	宮崎	46.2	216.6
郡山	36.3	224.0	金沢	39.2	220.1	松江	41.9	216.1	鹿児島	47.0	215.6
宇都宮	37.2	224.0	岐阜	40.1	221.1	岡山	42.3	217.9	那覇	53.6	215.9

### 宮古・八重山地方の仰角と方位角

都市名	仰角(°)	方位角(°)	都市名	仰角(°)	方位角(°)	都市名	仰角(°)	方位角(°)	都市名	仰角(°)	方位角(°)
宮古島	56.3	213.1	石垣島	57.4	211.5	西表島	57.6	211.0	与那国島	57.9	209.1

各都市の方位角は真北からの角度です。方位磁石を用いて方位角を求めるときは、表示角度に約6.5度を加えてください。

## 外形寸法図



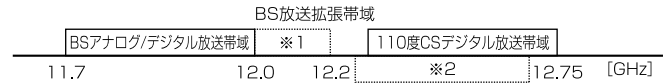
寸法はアンテナ仰角が40°の場合の最外形寸法です。  
ボール径はφ114.3mm専用です。

(単位：mm)

## 〈ご参考〉

### BSと110度CSの受信偏波・周波数について

#### 右旋円偏波



#### 左旋円偏波

※1) 2006年11月現在、BS放送拡張帯域については、使用されていません。

※2) 2006年11月現在、CSデジタル放送には割り当てられていません。

## 保証とアフターサービスについて

- この製品の保証期間は、お買い上げ日より1年間です。保証期間中の故障は下記の無料修理規定により、当社にて責任をもって修理いたします。ただし、ご使用上の誤りや不当な修理、改造による故障および損傷などの場合は保証期間内でも有料修理となります。
- 保証期間経過後の修理についても、お買い求めの販売店にご相談ください。修理によって機能が維持できる場合は、ご要望により有料修理させていただきます。
- なお、保証期間中の修理などアフターサービスについてご不明の場合は、お買い求めの販売店、または当社のもよりの各支店・営業所にお問い合わせください。
- この製品の補修用性能部品（製品の機能を維持するために必要な部品）の最低保有期間は、製造打ち切り後8年です。

裏表紙に記載している保証書に必要事項をご記入ください。

#### ●無料修理規定

- 1.保証期間中、取扱説明書、本体貼付ラベル等の注意書に従った正常な使用状態で故障した場合には、お買い上げの販売店を通じて無料修理いたします。
- 2.次のような場合には保証期間内でも有料修理となります。
  - ① ご使用上の誤り、および不当な修理や改造による故障および損傷。
  - ② お買い上げ後の移動、輸送、落下などによる故障および損傷。
  - ③ 火災、地震、水害、落雷、その他の天変地異、公害、塩害、指定以外の使用電源（電圧、周波数）や異常電圧による故障および損傷。
  - ④ 故障の原因が本製品以外の部分（例えばテレビ受像機等）、またはその他の機器によって生じた修理、および改良。
  - ⑤ 一般家庭用以外（例えば車両、船舶への搭載）に使用された場合の故障および損傷。
  - ⑥ 本保証書が添付されていない場合。
  - ⑦ 本保証書にお買い上げ年月日、お客様名、お買い上げ販売店の記入のない場合、あるいは字句を書き換えられた場合。
- 3.本保証書は日本国内にのみ有効です。（This warranty is valid only in Japan.）
- 4.期間中の転居、その他の理由により本保証書に記入してある販売店に修理が依頼できない場合には、最寄りのDX製品取扱店、またはDXアンテナ各支店、営業所へご相談ください。
- 5.お客様にご記入いただいた保証書の控えは、保証期間内のサービス活動およびその後の安全点検活動のために記載内容を利用して頂く場合がございますので、ご了承ください。
- 6.この保証書によって保証書を発行しているもの（保障責任者）、およびそれ以外の事業者に対するお客様の法律上の権利を制限するものではありません。

# 規格特性

品名	90形BS・110度CSアンテナ		
品番	DBCA-901H		
アンテナ有効径(cm)	90		
受信偏波	円偏波(右旋または左旋)		
受信周波数(GHz)	(右旋) 11.7~12.75 (左旋) 12.2~12.75		
コンバータ出力周波数(MHz)	(右旋) 1032~2071 (左旋) 1522~2071		
利得(dB)	アンテナ部 BS: 39.4 コンバータ部 BS: 52 注1) CS: 39.8 CS: 52		
コンバータ雑音指数(dB)	0.6 注1)		
G/T (dB/K)	BS: 19.7 CS: 20.1 注1)		
コンバータ局発位相雑音(dBc/Hz)	-65 (1kHzオフセット) -90 (5kHzオフセット) -100 (10kHzオフセット) 注1)		
コンバータ電源(ケーブル重畳)(V)	左旋円偏波 DC 9.5~12.0 3W以下 右旋円偏波 DC 13.5~16.5 (15V入力時) 注3)		
コンバータ出カインピーダンス(Ω)	75 (F形) (2出力)		
耐風速(m/s)	受信可能風速20、復元可能風速40、破壊風速90 注2)		
適合マスト径(mm)	φ114.3 注4)		
仰角調整範囲(°)	25~65		
質量(kg)	23.8		

注1) 利得、コンバータ雑音指数、G/T、コンバータ局発位相雑音は標準値です。

注2) 受信可能風速: アンテナに風圧を加えている間、電気的性能の劣化が許容範囲内であるときの最大風速。

復元可能風速: アンテナに風圧が加わった後、アンテナの方向を再調整することによって、電気的性能を満足する最大風速。

破壊風速: アンテナに風圧を加えている間、アンテナの一部または全部が飛散しない最大風速。

注3) コンバータ電源の規格は、コンバータ出力端子に必要な電源電圧です。

注4) マスト径は、φ114.3mm専用です。

規格は改良により、変更させていただくことがありますのであらかじめご了承ください。

# 保証書

品番	※お買上年月日		保証期間	お名前 ふりがな	様
<b>DBCA-901H</b>	年 月 日	お買上げ日より 1年間			
※ご購入店	ご住所・ご店名		ご住所	電話番号	
	電話 ( ) -				

※印欄に記入のない場合は有効とはなりませんので、必ず記入の有無をご確認ください。もし記入が無い場合には、直ちにお買上げの販売店にお申し出ください。

詳しいお問合せは、もよりのDX製品取扱店または下記のDXアンテナ各営業所をご利用ください。

- |                              |                              |                             |                              |
|------------------------------|------------------------------|-----------------------------|------------------------------|
| ・札幌支店 TEL.(011)822-1251(代)   | ・新潟営業所 TEL.(025)276-2166(代)  | ・三重出張所 TEL.(059)226-1643(代) | ・高松営業所 TEL.(087)868-1222(代)  |
| ・旭川出張所 TEL.(0166)37-5830(代)  | ・茨城営業所 TEL.(029)826-5341(代)  | ・金沢支店 TEL.(076)261-9988(代)  | ・松山営業所 TEL.(089)925-3826(代)  |
| ・東北支店 TEL.(022)243-2141(代)   | ・千葉支店 TEL.(043)253-1121(代)   | ・富山営業所 TEL.(076)422-7878(代) | ・山陰出張所 TEL.(0853)24-2343(代)  |
| ・盛岡出張所 TEL.(019)636-1581(代)  | ・木更津出張所 TEL.(043)823-6281(代) | ・大阪支店 TEL.(06)6304-5651(代)  | ・福岡支店 TEL.(092)541-0168(代)   |
| ・郡山出張所 TEL.(024)921-7131(代)  | ・柏出張所 TEL.(04)7192-1681(代)   | ・堺営業所 TEL.(072)278-5311(代)  | ・北九州営業所 TEL.(093)922-6556(代) |
| ・東京支店 TEL.(03)3341-4569(代)   | ・静岡営業所 TEL.(054)281-0141(代)  | ・京都営業所 TEL.(075)382-6141(代) | ・長崎出張所 TEL.(095)842-0780(代)  |
| ・多摩営業所 TEL.(042)572-4911(代)  | ・浜松営業所 TEL.(053)461-6885(代)  | ・神戸支店 TEL.(078)579-8550(代)  | ・大分営業所 TEL.(097)504-7799(代)  |
| ・横浜支店 TEL.(045)651-2557(代)   | ・中部支店 TEL.(052)771-5106(代)   | ・姫路出張所 TEL.(079)283-6920(代) | ・熊本営業所 TEL.(096)325-0711(代)  |
| ・厚木出張所 TEL.(046)225-6102(代)  | ・松本出張所 TEL.(0263)27-7801(代)  | ・広島支店 TEL.(082)237-5331(代)  | ・南九州営業所 TEL.(099)267-8211(代) |
| ・埼玉支店 TEL.(048)652-3311(代)   | ・豊橋出張所 TEL.(0532)69-2370(代)  | ・岡山営業所 TEL.(086)245-2948(代) | ・沖縄営業所 TEL.(098)874-6202(代)  |
| ・宇都宮営業所 TEL.(028)659-1100(代) |                              |                             | (2006年12月現在)                 |

## DXアンテナ株式会社

本社/〒652-0807 神戸市兵庫区浜崎通2番15号 TEL.(078)682-0001(代) 東京支社/〒160-0022 東京都新宿区新宿2丁目11番4号 長崎第1ビル3F TEL.(03)3341-4569(代)  
カスタマーセンター TEL.(078)682-0455 受付時間 9:30~12:00/13:00~17:00(土曜・日曜・祝日および夏季休暇・年末年始は除く) ホームページアドレス <http://www.dxantenna.co.jp/>