

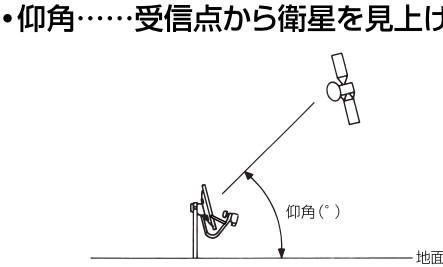
施工説明書

調整方法のつづき

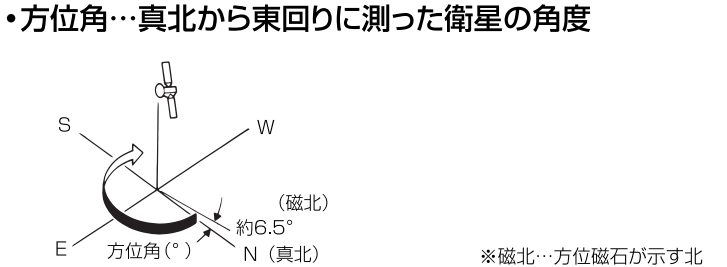
＜仰角と方位角＞

仰角、方位角は地域により異なります。同じ地域でも場所により多少異なりますので、この仰角、方位角の表は調整の目安としてご参照ください。

・仰角……受信点から衛星を見上げた角度



・方位角…真北から東回りに測った衛星の角度



各都市でのBS・110度CSアンテナの仰角と方位角

都市名	仰角(°)	方位角(°)	都市名	仰角(°)	方位角(°)	都市名	仰角(°)	方位角(°)	都市名	仰角(°)	方位角(°)
稚内	29.1	220.9	水戸	37.0	224.8	名古屋	40.1	221.5	広島	43.4	216.2
旭川	30.1	222.5	前橋	37.9	223.1	豊橋	40.2	222.3	徳島	42.5	219.2
根室	28.6	226.2	土浦	37.4	224.7	津	40.8	221.2	高松	42.6	218.4
釧路	29.6	225.1	さいたま	38.0	224.2	福井	39.8	219.9	松山	43.7	217.0
札幌	31.2	221.7	千葉	37.9	224.6	大津	40.9	220.2	高知	43.5	218.3
函館	32.5	221.7	東京	38.0	224.4	京都	41.0	220.0	山口	44.3	214.4
青森	33.3	222.3	甲府	38.7	223.0	奈良	41.4	220.2	北九州	44.7	214.4
盛岡	34.0	223.4	厚木	38.4	224.2	大阪	41.5	220.0	福岡	45.2	213.9
秋田	34.6	222.2	横浜	38.3	224.5	堺	41.5	220.0	大分	44.9	215.9
仙台	35.3	224.0	長野	38.2	221.9	神戸	41.6	219.6	熊本	45.8	214.9
山形	35.6	223.4	静岡	39.4	223.3	姫路	41.8	218.8	佐賀	45.6	214.0
福島	35.9	223.9	浜松	40.1	222.7	和歌山	42.0	219.9	長崎	46.3	213.8
新潟	36.6	222.1	富山	38.7	220.7	鳥取	41.4	217.7	宮崎	46.2	216.6
郡山	36.3	224.0	金沢	39.2	220.1	松江	41.9	216.1	鹿児島	47.0	215.6
宇都宮	37.2	224.0	岐阜	40.1	221.1	岡山	42.3	217.9	那覇	53.6	215.9

各都市の方位角は真北からの角度です。方位磁石を用いて方位角を求めるときは、表示角度に約6.5度を加えてください。ボールの中間取付時の仰角調整範囲は23～51度です。

保証書

品番	※お買上年月日	保証期間	様
DBCA-751B	年 月 日	お買上げ日より コンバータ2年間 アンテナ本体5年間	
※ご販売店	ご住所・ご店名	ご住所	
	電話（ ） -	電話（ ） -	

----- 詳しいお問合せは、もよりのDX製品取扱店または下記のDXアンテナ各営業所をご利用ください。 -----

・札幌支店 TEL.(011)822-1251(代)
・新潟営業所 TEL.(025)276-2166(代)
・三重出張所 TEL.(059)226-1643(代)
・高松営業所 TEL.(087)868-1222(代)
・旭川出張所 TEL.(0166)37-5830(代)
・茨城営業所 TEL.(029)826-5341(代)
・金沢支店 TEL.(076)261-8988(代)
・松山営業所 TEL.(089)925-3826(代)
・東北支店 TEL.(022)243-2141(代)
・千葉支店 TEL.(043)253-1121(代)
・富山営業所 TEL.(076)422-7878(代)
・山陰出張所 TEL.(0853)24-2343(代)
・盛岡出張所 TEL.(019)636-1581(代)
・木更津出張所 TEL.(043)823-6281(代)
・大阪支店 TEL.(06)6304-5651(代)
・福岡支店 TEL.(092)922-6566(代)
・郡山出張所 TEL.(024)921-7131(代)
・柏出張所 TEL.(04)7192-1681(代)
・堺営業所 TEL.(072)278-5311(代)
・北九州営業所 TEL.(093)922-6556(代)
・東京支店 TEL.(03)3341-4569(代)
・静岡営業所 TEL.(054)281-0141(代)
・京都営業所 TEL.(075)382-6141(代)
・広島出張所 TEL.(083)821-0180(代)
・多摩営業所 TEL.(042)572-4911(代)
・浜松営業所 TEL.(053)461-6895(代)
・神戸支店 TEL.(078)579-8550(代)
・大分営業所 TEL.(097)504-7798(代)
・横浜支店 TEL.(045)851-2557(代)
・中部支店 TEL.(052)771-6106(代)
・姫路出張所 TEL.(079)283-5920(代)
・熊本営業所 TEL.(096)325-0711(代)
・厚木出張所 TEL.(046)225-6102(代)
・松本出張所 TEL.(0263)27-7801(代)
・広島支店 TEL.(082)237-5331(代)
・南九州営業所 TEL.(099)267-8211(代)
・埼玉支店 TEL.(048)652-3311(代)
・豊橋出張所 TEL.(0532)69-2370(代)
・岡山営業所 TEL.(086)245-2948(代)
・沖縄営業所 TEL.(098)874-8202(代)
・宇都宮営業所 TEL.(028)659-1100(代)

DXアンテナ株式会社

本社/〒652-0807 神戸市兵庫区浜崎通2番15号 TEL.(078)682-0001(代)
東京支社/〒160-0022 東京都新宿区新宿2丁目11番4号 長崎第1ビル3F TEL.(03)3341-4569(代)
カスタマーセンター TEL.(078)682-0455 受付時間 9:30～12:00/13:00～17:00(土曜・日曜・祝日および夏季休暇・年末年始は除く)
ホームページアドレス http://www.dxantenna.co.jp/

取扱説明書

このたびはDXアンテナ製品をお買い上げいただき、ありがとうございます。

DXアンテナの製品を正しく理解し、ご使用いただくために、ご使用前に必ずこの取扱説明書をよくお読みください。

お読みになった後は、いつでも見られるところに必ず保存してください。

(財)ベタリーピングが優良住宅部品認定制度によって、品質、性能、アフターサービスなどに優れた住宅部品を厳重な審査に基づき認定された住宅部品です。

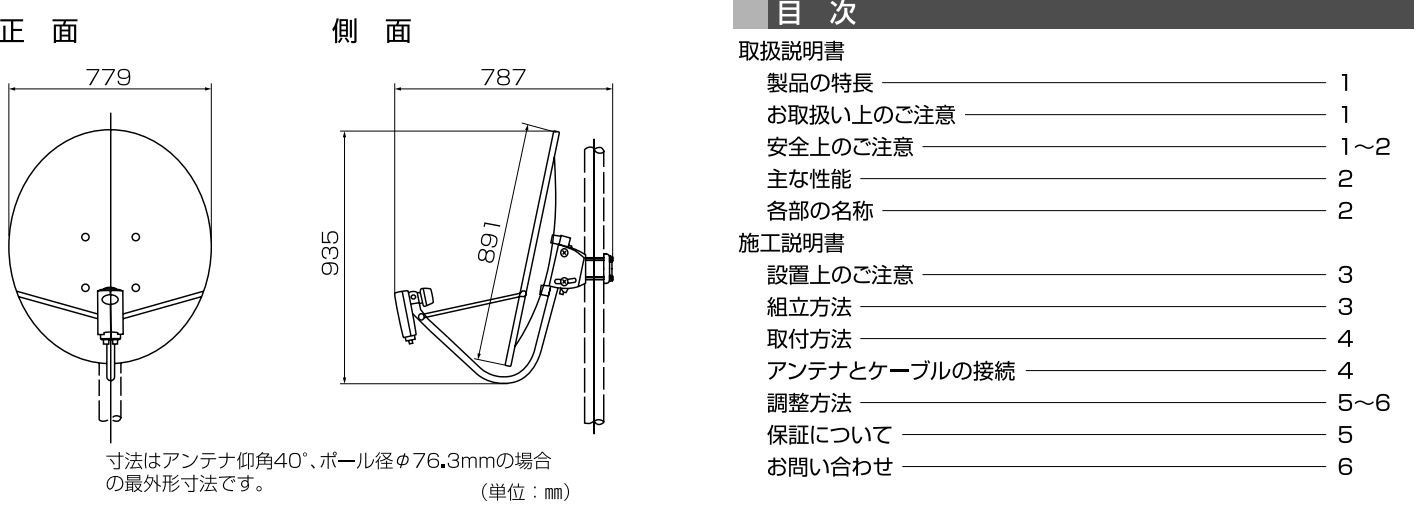
さらに保証責任保険と賠償責任保険が制度化されていますので、安心してご利用できます。

DIGITAL

テレビ共同受信機器

75形BS・110度CSアンテナ

DBCA-751B (BL型式 CSBSA-75)







- 製品の特長**
- 従来のBS放送に加え、BSデジタル放送、BSデジタルハイビジョン放送、110度CSデジタル放送にも対応する広帯域設計です。
- 低雑音のデジタル放送対応コンバータを採用していますので、鮮明な画像を再現します。
- 一次放射器やそのアーム、ステーがいっさい電波の陰をつくらない受信効率に優れたオフセット形を採用しました。
- 細部にわたる合理化設計でアンテナの組み立てが簡単です。
- アンテナの方向調整がスムーズに行える独自の新機構を採用し、マストへの取り付けも簡単です。
- 反射鏡は高効率アルミ材を使用し、耐候性にも優れ、軽量でリサイクルも可能です。

お取り扱い上の注意

- アンテナ工事およびテレビ受信関連工事は技術と経験が必要ですので、お買上げの販売店もしくは工事店にご相談ください。
- 強風の時や、雨や雪など天候の悪い時は危険ですから、取付や点検作業は行わないでください。
- アンテナを落としたり、ぶつけたり、無理な力を加えることのないよう注意してください。
- 組み立てや調整のため以外のネジやボルトは絶対に回さないでください。
- コンバータへの接続は、必ずS-5C-FB、S-7C-FB相当以上の衛星放送対応ケーブルとケーブルに適したC15形のF形接栓をご使用ください。接続後は必ず付属の防水キャップまたは市販の自己融着テープ、ビニルテープなどを使用して防水処理を行なってください。
- 出力端子とは別にモニタ端子を設けていますが、通常のご使用時には、出力端子のみを使用してください。

安全上のご注意

-  △記号は注意（危険・警告を含む）を促す内容があることを告げるものです。
-  ⊘記号は禁止の行為であることを告げるものです。
-  ●記号は行為を強制したり指示する内容を告げるものです。

-  **警告** この内容を無視して、誤った取り扱いをすると、人が死亡または重傷を負う可能性および物的損害の発生が想定される内容を示しています。

- アンテナの表面に弊社指定以外のシール類を貼ったり、塗装したりしないでください。太陽光の反射熱で熱せられてアンテナコンバータが焼けたり、変形したりして、故障の原因となることがあります。（製品に使用しているシールおよび塗料は安全性と耐候性に問題がないことを検証して製品化しています。）

- 表示された電源電圧（DC15V）以外の電圧で使用しないでください。火災や感電の原因となります。

- この製品に接続する同軸ケーブルには電流が流れます。同軸ケーブルなどを傷つけたり、無理に曲げたり、ねじったりしないでください。ショートさせないでください。また、途中には電流通過型機器以外は挿入しないでください。火災や感電の原因となります。



取扱説明書


安全上のご注意のつづき

- コンバータのケースを開けたり、分解したり、修理や改造はしないでください。感電やけがの原因や、性能維持できなくなり故障の原因となります。内部の点検・調整・修理は販売店もしくは工事店にご相談ください。

- 万一、このアンテナを落としたり、コンバータを破損した場合は、接続しているチューナの電源スイッチを切り、電源プラグをコンセントから抜いて販売店にご連絡ください。そのまま使用すると感電やけがの原因となります。

- 雷が鳴り出したら、アンテナやケーブルには触れないでください。感電の原因となります。

- 取付ネジやボルト、接栓は、締付力（トルク）に指示がある場合はその力（トルク）で締め付け、堅固に取り付け固定してください。落下や破損して、感電やけが、故障の原因となります。

-  **注意** この内容を無視して、誤った取り扱いをすると、人が傷害を負う可能性が想定される内容および物的損害のみの発生が想定される内容を示しています。

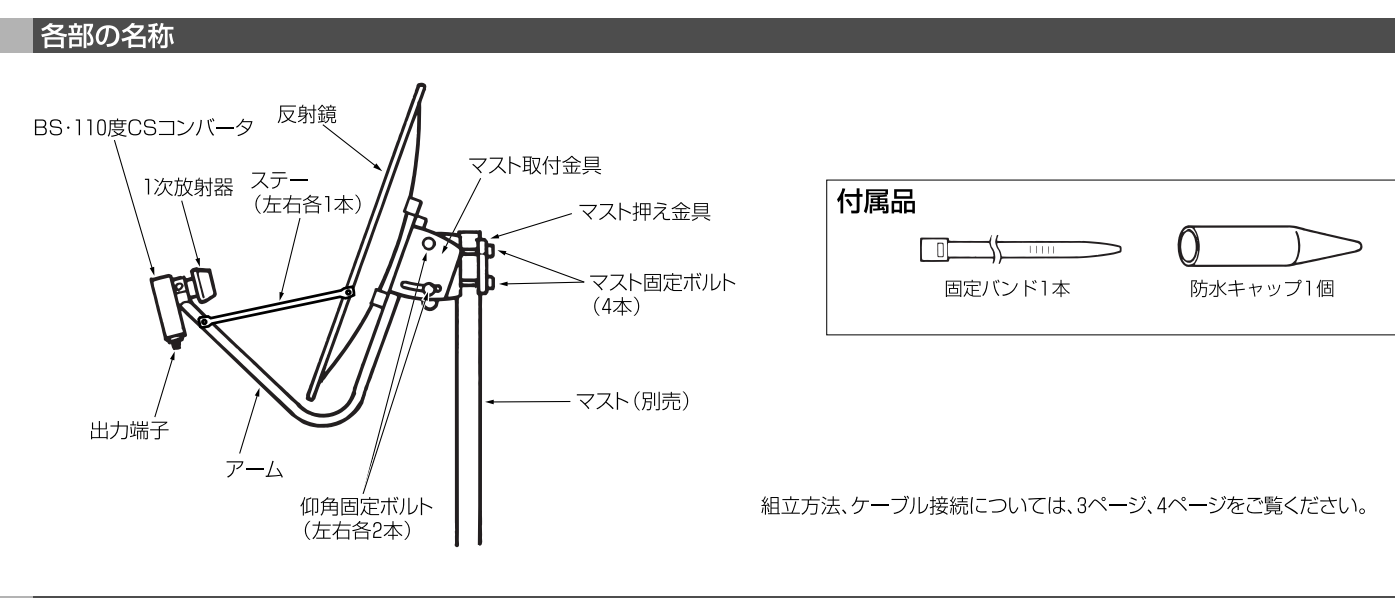
- 台風の後や積雪の後などは、アンテナの取付装置に緩みや異常が生じることがあります。そのままにすると破損したりして、けがの原因となることがあります。点検は、お買上げの販売店または工事店にご相談ください。

- マンションやアパートなどによつては、取り付けに規制のあるところがあります。管理組合、管理事務所、自治会などに必ずご確認のうえ、取り付けてください。

主な性能			
品名	75形BS・110度CSアンテナ	〈BS・110度CSコンバータ部〉	
品番 (BL型式)	DBCA-751B (CSBSA-75)	入力周波数 (GHz)	11.7～12.75
受信周波数 (GHz)	11.7～12.75	出力周波数 (MHz)	1032～2072
受信偏波	右旋円偏波	総合利得 (dB)	52±4
アンテナ利得 (dBi)	37.4以上	利得偏差 (dB±)	6以下 (任意の受信チャンネル帯域内1.3以下)
指向性	ITU-R BO.1213	雑音指数 (dB)	1.2以下
	Aカーブ(主偏波)、Bカーブ(交差偏波)に適合 注2)	出力電圧定在波比	2.5以下
G/T (dB/K)	14.1以上	相互変調妨害比	−70dB (mW) 入力2信号で55dB以上
耐風速 (m/s)	破壊風速 60 注1)	イメージ妨害抑圧比	31dB以上
適合マスト径 (mm)	φ48.6～90.0	局部発振周波数の漂動	10.678GHz±1.5MHz以内(−30～+50℃)
仰角調整範囲 (°)	23～67 (中間取付23～51)	局部発振信号の漏洩 (dBμV)	−55dBmW以下
質量 (kg)	6.5	局発位相雑音 (dBc/Hz)	−55 (1kHz)、−73 (5kHz)、−83 (10kHz) 以下
		電源	DC15V 6W以下

注1) 破壊風速:アンテナに風圧を加えている間、アンテナの一部または全部が飛散しない最大風速。注2) 但し、Bカーブの離軸角度0～1.4φ₀においては−20dB以下とする。（φ₀:電力半値ビーム幅）注3) このアンテナは、将来の左旋円偏波を追加で受信する場合、2局発(右旋円偏波10.678GHz/左旋円偏波10.127GHz)を搭載したBS・110度CSコンバータに交換可能な取付構造としています。

規格および外観は改良により、変更させていただくことがありますのであらかじめご了承ください。補修部品の設定はありません。



メンテナンス

いつまでも美しいテレビ映像をお楽しみいただくために、1年に1回は専門業者に保守点検を依頼してください。

※保証等については5ページ、6ページをご覧ください。

施工説明書

ご使用前にこの施工説明書をよく読み、正しく施工してください。また施工前に製品の外観に異常がないか、付属品が正しく入っているか確認してください。（この製品は、有線電気通信基本法、有線テレビジョン放送法、電気通信事業法等の法規が適用されます。）

- 当社の定める施工要領を逸脱しない据付工事に不具合（瑕疵）が生じ、施工者が無償修理や損害賠償を行なった場合、BLマークの証紙の貼付（又は刻印等）がされている部品については、財団法人ベターリビングのBL保険制度に基づき保険金が支給されます。
- BL保険制度や当住宅部品の施工要領の詳細については、財団法人ベターリビングのホームページ（http://www.blhp.org/）をご覧ください。なお、BL保険制度に関する質問は、財団法人ベターリビング（Tel 03-5211-0559）でもお受け致します。

設置上のご注意

次のような場所に設置しないでください。

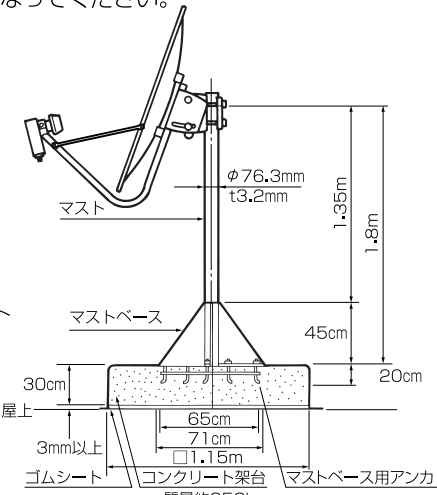
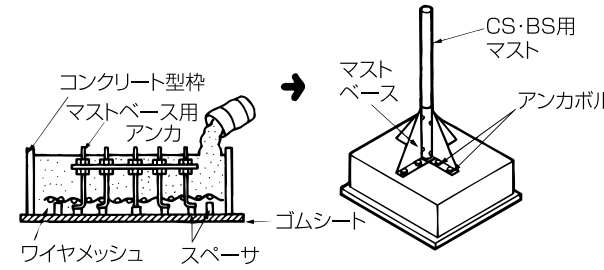
- 送配電線、ネオンサイン、架線や電話線の近く
- 強度の弱い場所や地盤の弱い場所、ぐらついたり振動する場所
- 人や車輛の通行の妨げになる場所
- 煙突の付近や、高温になる場所

マストは垂直に建ててください。アンテナの取り付けは、マストの基礎が十分に固まった後に行なってください。

①ゴムシートの上にコンクリート型枠を組み、スぺーサの上にマストベース用アンカとワイヤメッシュを乗せ、コンクリートを注入します。（マストベース用アンカのアンカボルトの位置は、直角位置決めゲージで正確に調整しておきます。）約一週間後、型枠をはずし、表面、側面をモルタル仕上げします。

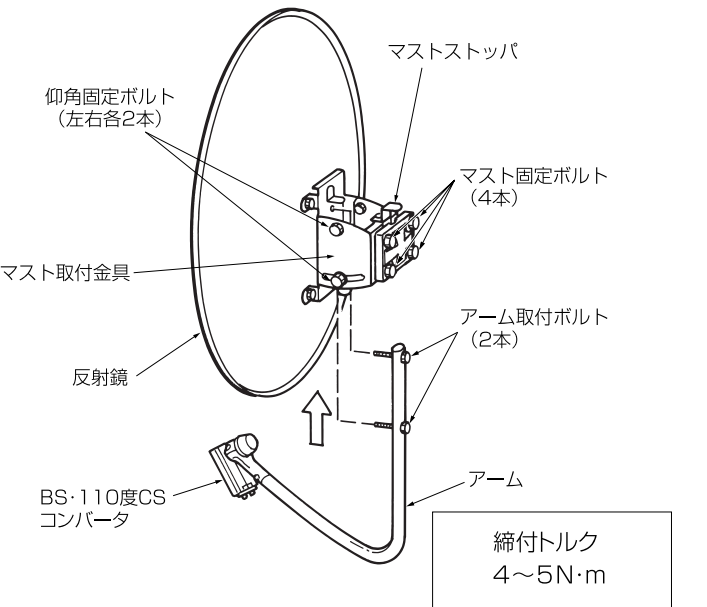
②アンカボルトにマストベースを取り付け、CS・BS用マストを挿入して固定します。

- 既設の建物の場合は、屋上にゴムシートなどを介してコンクリート架台を設置してください。
- 新築の建物の場合、マストベース用アンカを鉄筋などに溶接しますと更に強固に設置できます。

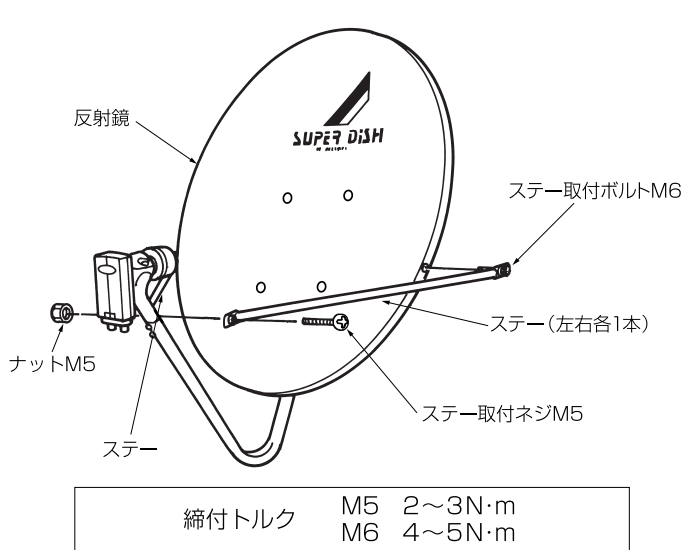


組立方法

①反射鏡裏面のマスト取付金具に、スパナなどを用いて、アームをアーム取付けボルトでしっかりと取り付けて固定してください。



②アームを取り付けた後、ステーを取り付けます。このとき、ステーのアーム側を取付ネジ（M5）とナット（M5）とで仮止めし、ステーの反射鏡側の取付ボルト（M6）を左右交互に締め付け、最後にアーム側の取付ネジ（M5）を締めてください。（アーム側を先に締め込むと、組立てにくくなります。）

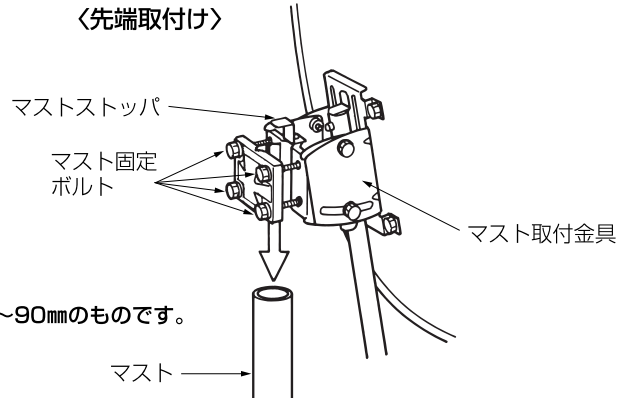


取付方法

※マストは垂直に設置されていることを確認してください。直径48.6mm～90.0mmのマストに取り付けることができます。

・マストの先端に取り付ける場合
マストがストップに当たるまで差し込み、マスト固定ボルトを左右均等に締めて仮止めします。（最終的な固定はアンテナを最良の受信方向に調整した後行います。）

- 取り付け可能なマストは、直径48.6mm～90mmのものです。



施工説明書

取付方法のつづき

※マストは垂直に設置されていることを確認してください。直径48.6mm～90.0mmのマストに取り付けることができます。

・マストの中間に取り付ける場合
①マストストップの止めネジを緩めます。
②マストストップをマストが当たらない位置まで回転させ、止めネジを締め付け固定します。

※地域によっては、中間取付ができませんので、ご注意ください。
③マスト固定ボルトを緩めマスト押え金具をはずします。
④マストをマスト取付金具とマスト押え金具ではさみ、マスト固定ボルトで仮止めします。

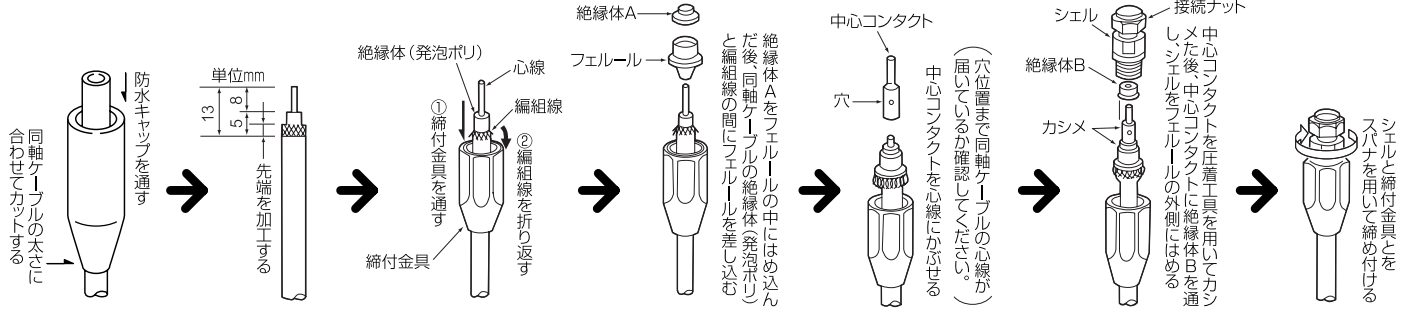
＜中間取付け＞



（最終的な固定はアンテナを最良の受信方向に調整した後行います。）

アンテナとケーブルの接続

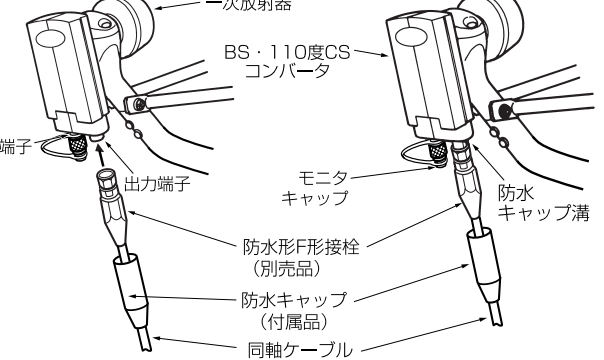
＜接栓（別売り）への同軸ケーブルの接続方法＞



- 同軸ケーブルはS-5C-FB、S-7C-FB相当以上の性能を有するものを、また、接栓は使用する同軸ケーブルに適したC15形のF形接栓をご使用ください。
- 同軸ケーブルの先端処理をする場合、心線、編組線に傷をつけたり、心線、編組線は絶対に接触しないようご注意ください。

＜同軸ケーブルの接続＞

①図のようにBS・110度CSコンバータの出力端子に接栓を接続し、スパナなどで指定のトルクで締め付けてください。このとき、必要以上に締め付けると出力端子を破損する恐れがありますので2N・mを越えるトルクで締めないでください。



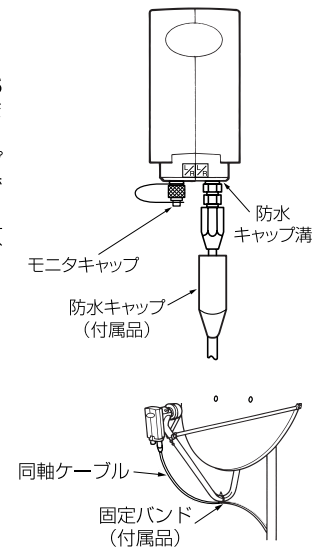
※モニタ端子を使用するときは、DC15Vを供給してください。モニタ端子使用後は、モニタキャップをしっかりと締め付けてください。※モニタキャップは落とさないよう注意してください。



②同軸ケーブルに通しておいた防水キャップをずらしてBS・110度CSコンバータの防水キャップ溝に防水キャップを差し込んでください。

（ご注意）防水キャップは、BS・110度CSコンバータの防水キャップ溝の奥まで確実に差し込んでください。モニタ端子にはモニタキャップが付いています。さわらないでください。内部に雨水など入ると、故障の原因になります。

③防水キャップが曲がったり、変形してはずれないように同軸ケーブルにはゆとりを持たせて付属の固定バンドでアームに固定してください。



施工説明書

調整方法

BS・110度CSアンテナの方向調整は衛星からの電波を受信して行います。BS・110度CSアンテナの正確な方向調整はCS・BSレベルチェッカまたはスペクトラムアナライザなどを用いる方法について説明します。

①BS・110度CSアンテナをCS・BSレベルチェッカに接続するか、または通電形2分配器などを用いて、スペクトラムアナライザ、BSデジタルチューナなどに接続してください。

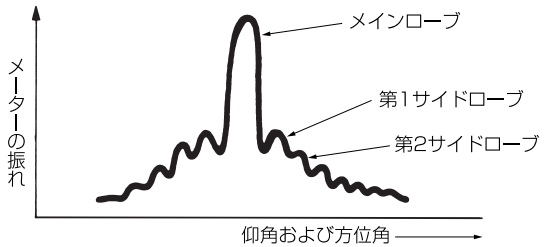
②BS・110度CSコンバータ電源（DC15V）は通電形2分配器などを介して同軸ケーブルに重畳してCS・BSレベルチェッカなどからBS・110度CSコンバータへ供給します。

③BS・110度CSアンテナのマスト固定ボルトを緩めます。

④アンテナの方向を左右にゆくりと振ってCS・BSレベルチェッカの入力レベルが最大となる方向に調整し、アンテナが左右にずれないようにマスト固定ボルトを仮止めします。
⑤仰角固定ボルトを緩めてアンテナの方向を上下にゆくり振って、CS・BSレベルチェッカの入力レベルが最大となる方向に調整し、アンテナの方向が上下にずれないように仰角固定ボルトを仮止めします。④、⑤の操作を繰り返し行ってください。

※この時、サイドローブと間違えないために、最大入力レベルを乗り越えて次のピークとなるところまで仰角および方位角を調整して、図の特性になっていることを確認してください。その後、最大入力レベル時（メインローブ）の仰角および方位角にアンテナの方向を戻してください。

（仰角および方位角/メーターの振れ）特性



⑥最良の受信状態となった位置で、マスト押え金具のマスト固定ボルトを方向がズレないように「**ご注意**」を参考に左右交互に締めしっかりと固定します。

⑦最後にCS・BSレベルチェッカの入力レベルを確認しながら仰角の調整を行い、最良の状態で4本の仰角固定ボルトを締め、しっかりと固定してください。

保証について（裏表紙に記載している保証書に必要事項をご記入ください。）

- この製品の保証期間は、お引き渡しの日から5年間（コンバータ部は2年間）です。保証期間内に取扱説明書記載事項に従った正常な使用状態で故障した場合、購入店または裏表紙のDXアンテナ各営業所にお申し付けください。ただし、下記の場合は保証期間内でも有償修理となります。
- ①日本国以外で使用した場合の不具合。
- ②住宅用途以外で使用した場合の不具合。
- ③ユーザーが適切な使用、維持管理を行わなかったことに起因する不具合。
- ④メーカーが定める施工説明書等に基づかない施工、専門業者以外による移動・分解などに起因する不具合。
- ⑤建築躯体の変形など住宅部品本体以外の不具合に起因する当該住宅部品の不具合、塗装の色あせ等の経年変化または使用に伴う磨耗などにより生じる外観上の現象。
- ⑥海岸付近、温泉地などの地域における腐食性の空気環境に起因する不具合。
- ⑦ねずみ、昆虫などの動物の行為に起因する不具合。
- ⑧火災・爆発事故、落雷・地震・噴火・洪水・津波等天変地異または戦争・暴動等破壊行為による不具合。
- ⑨消耗部品の消耗に起因する不具合。
- ⑩電気の供給トラブル等に起因する不具合。
- ⑪瑕疵に起因して住宅部品その他の財物の使用ができなくなったことによって生じた不具合。
- ⑫お客様にご記入いただいた保証書の控えは、保証期間内のサービス活動およびその後の安全点検活動のために記載内容を利用して頂く場合がございますので、ご了承ください。
- ⑬この保証書によって保証書を発行しているもの（保障責任者）、およびそれ以外の事業者に対するお客様の法律上の権利を制限するものではありません。

