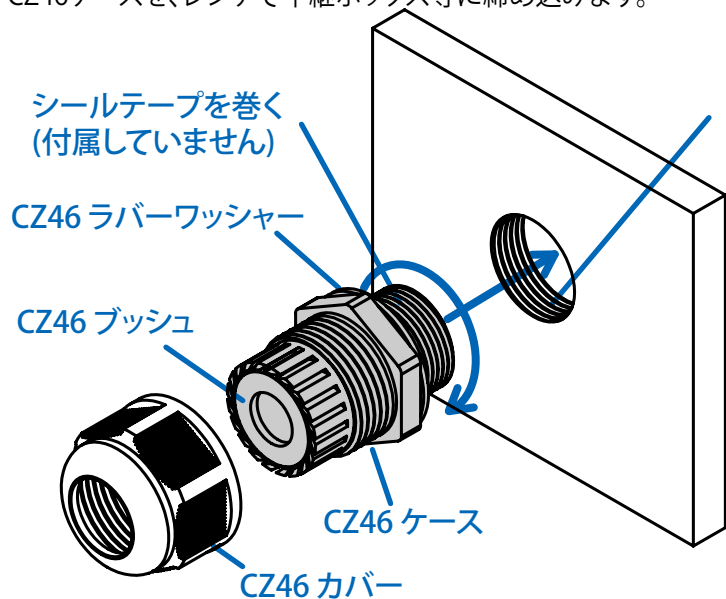


CZ46 の設置例

設置穴は NPT 3/4 専用です

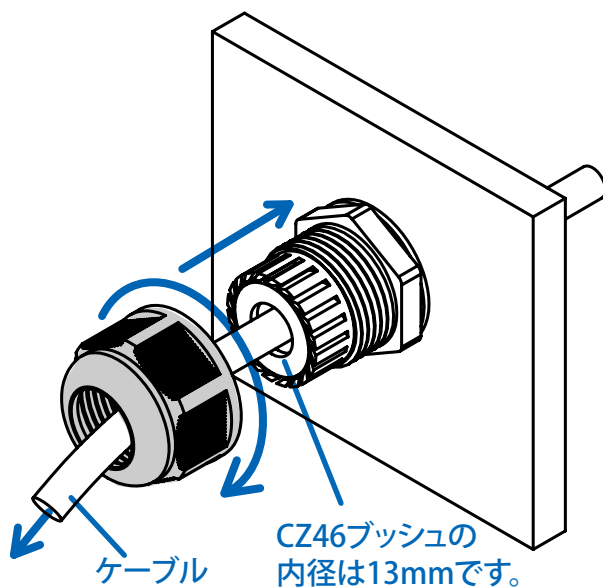
1.2. CZ46 ケースを取付ける

- 設置するボックス等のねじ穴が、NPT3/4なのか確認する。
- CZ46 ケースを、レンチで中継ボックス等に締め込みます。



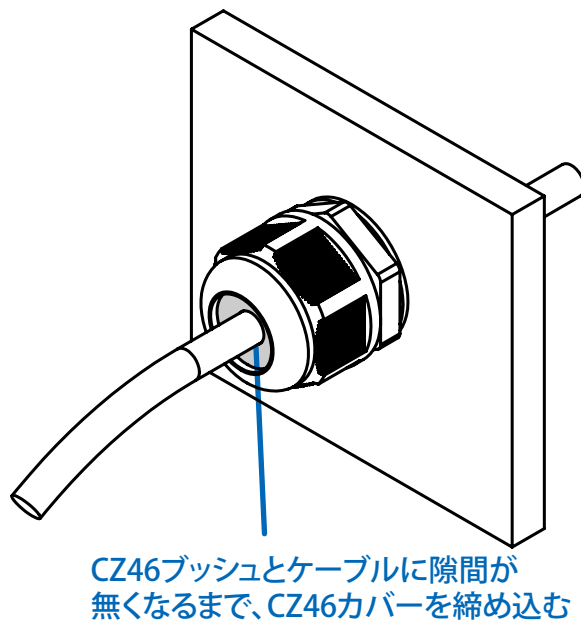
3. ケーブルを通す

- ケーブルを、CZ46 ケース、CZ46 ブッシュ、CZ46 カバーに通します。ブッシュの内径は13mmです。

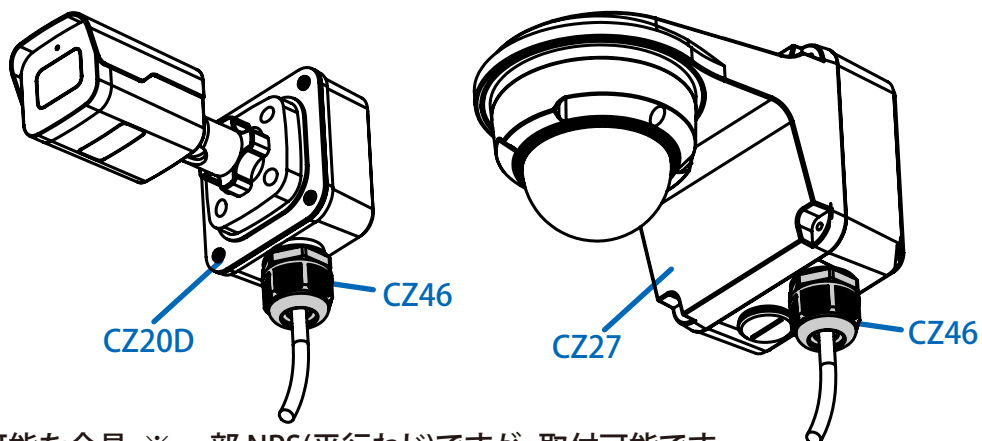


4. CZ46 カバーを締め付ける

- CZ46 カバーを CZ46 ケースに締め付けます。締め付けると CZ46 ブッシュの内径が小さくなりますので、ケーブルと隙間が無くなるまで、カバーを締め付けてください。



CZ46 の組合せ例



CZ46 が取付可能な金具 ※ 一部 NPS (平行ねじ) ですが、取付可能です。
CZ20D、CZ21、CZ26、CZ27、CZ29、CZ31、CZ44、CZ45