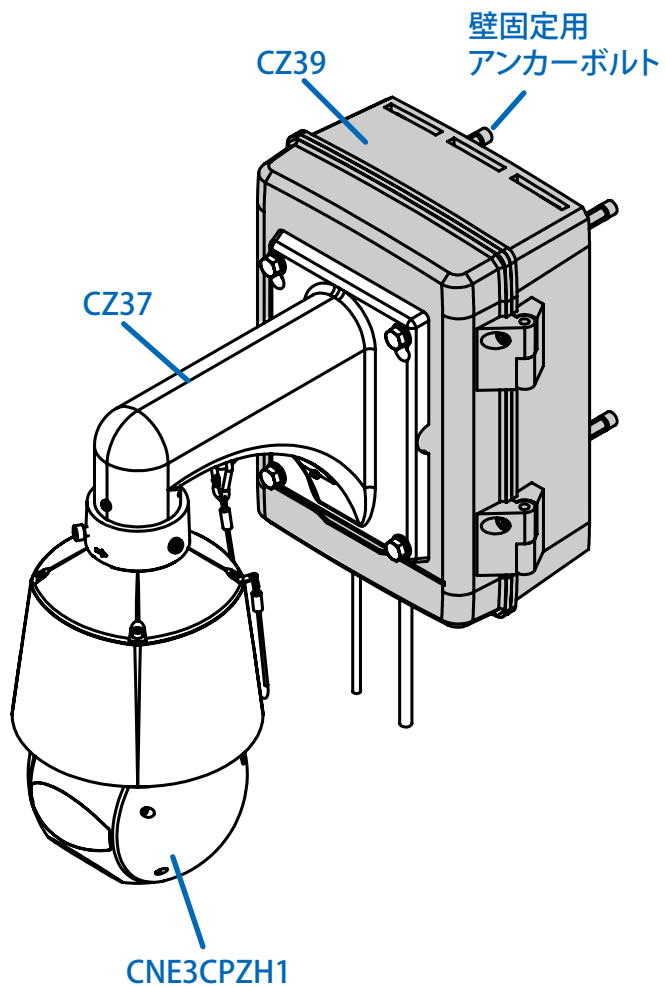
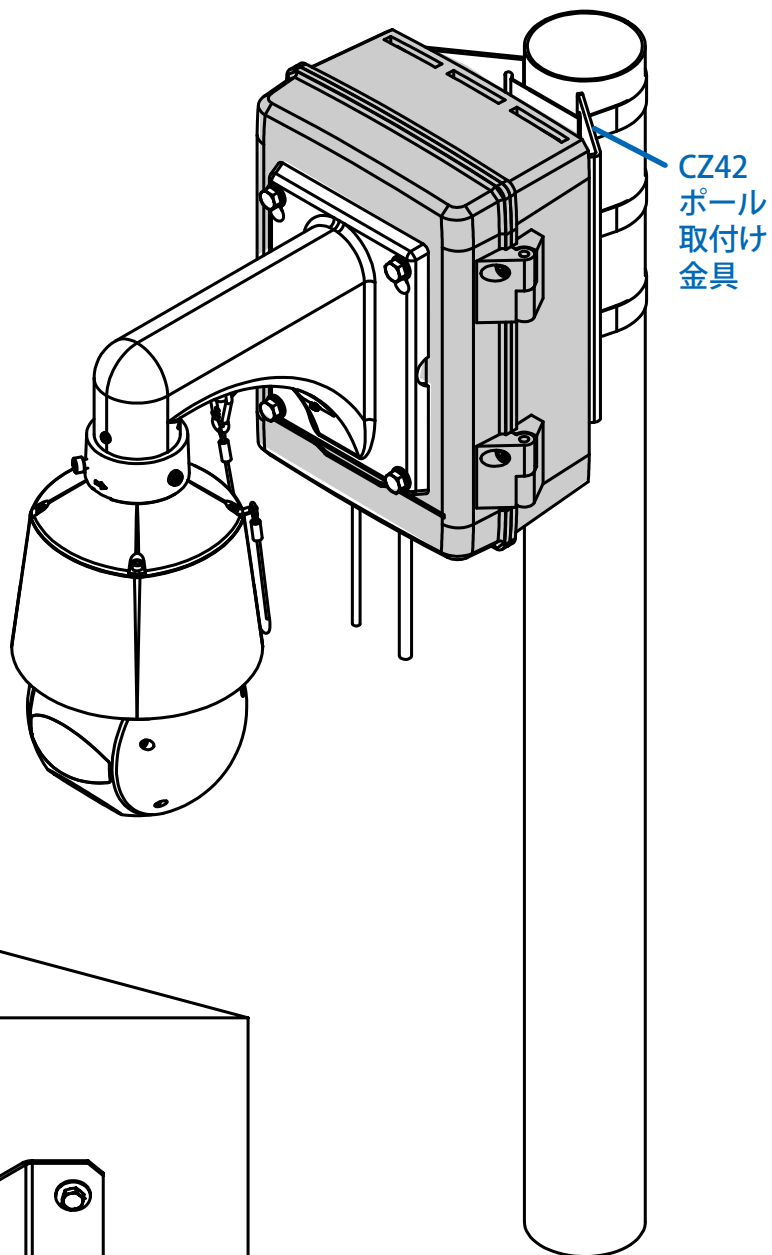


CZ39の設置例
カメラはCNE3CPZH1専用です

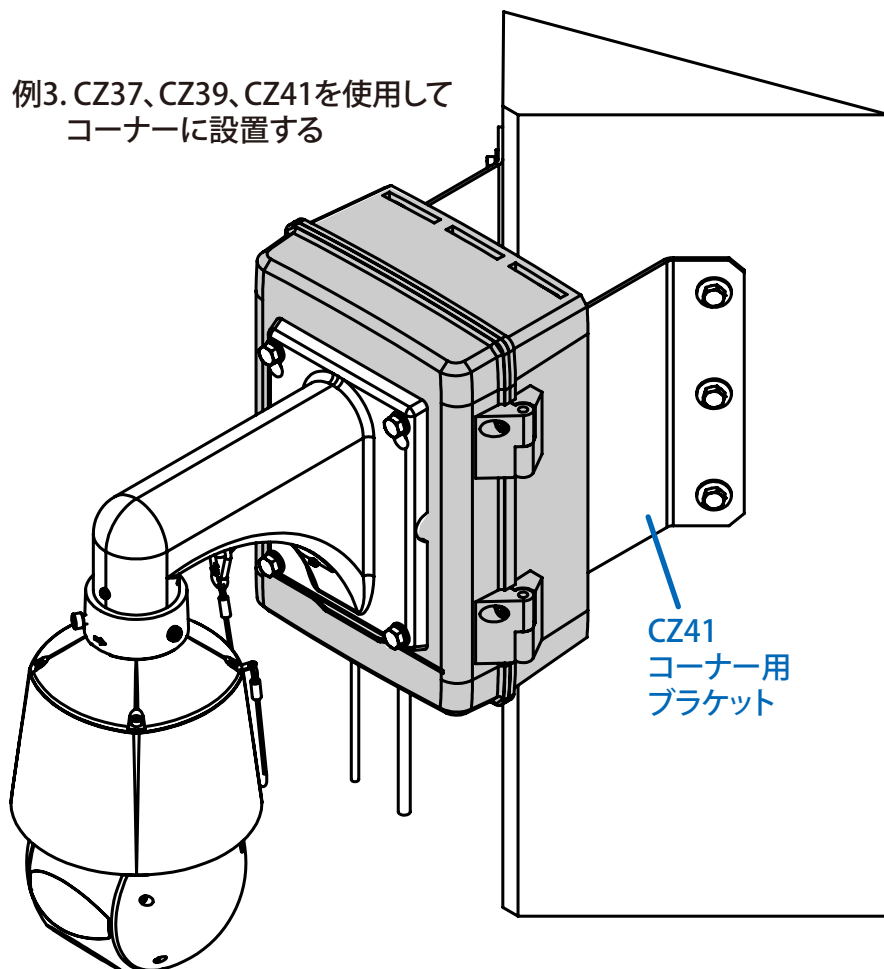
例1. CZ37、CZ39を使用して壁に設置する



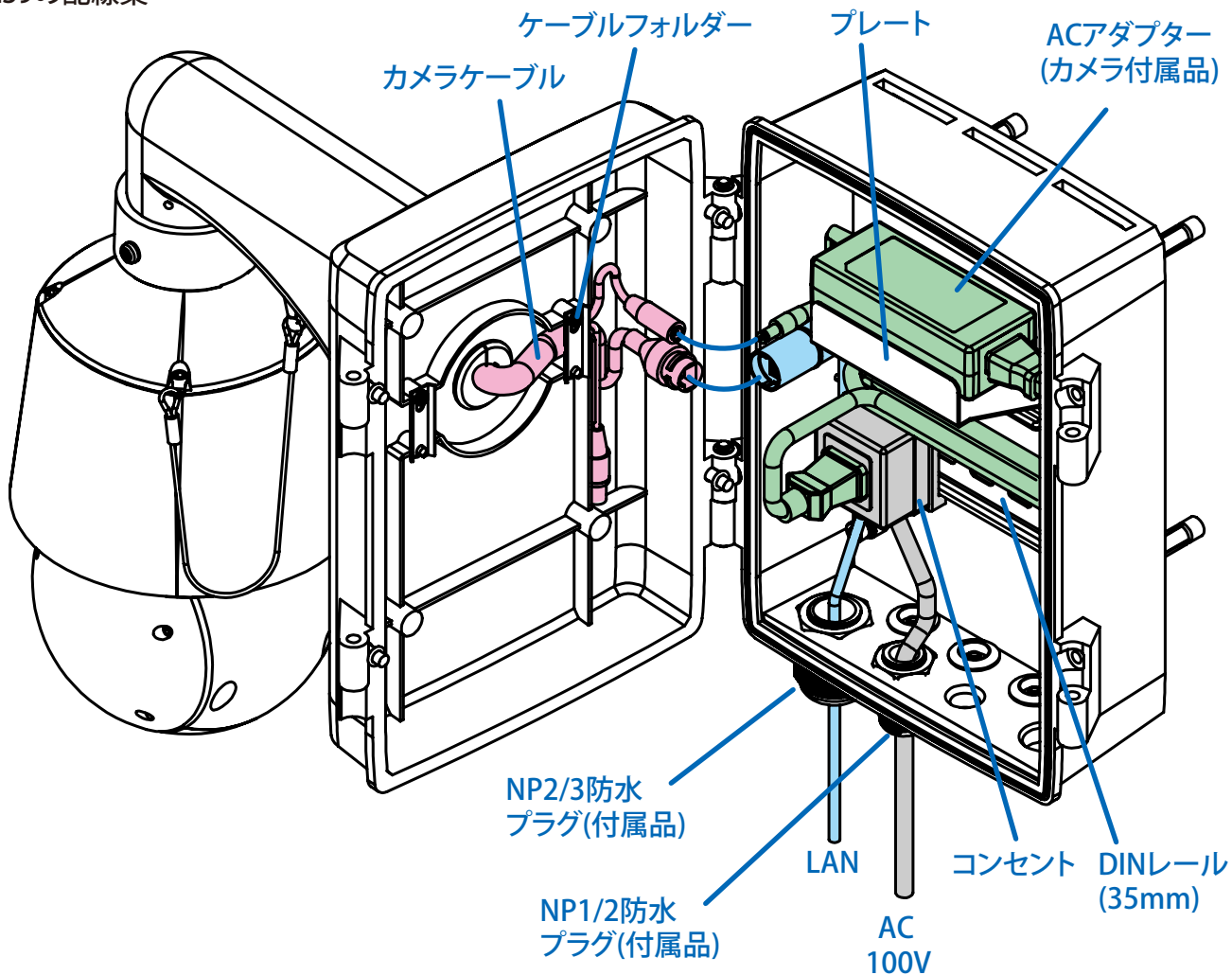
例2. CZ37、CZ39、CZ42を使用してマストに設置する



例3. CZ37、CZ39、CZ41を使用して
コーナーに設置する



CZ39の配線案



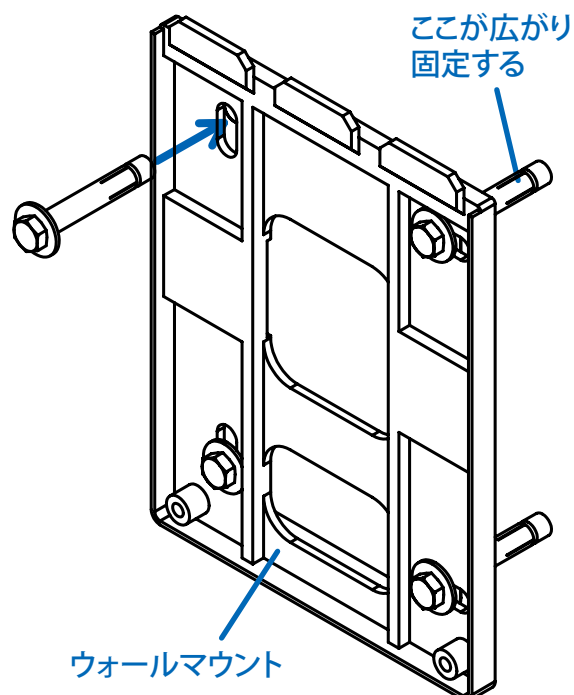
壁に設置する場合の手順

1. CZ39付属の型紙を設置する位置に貼りアンカー用の穴をあける

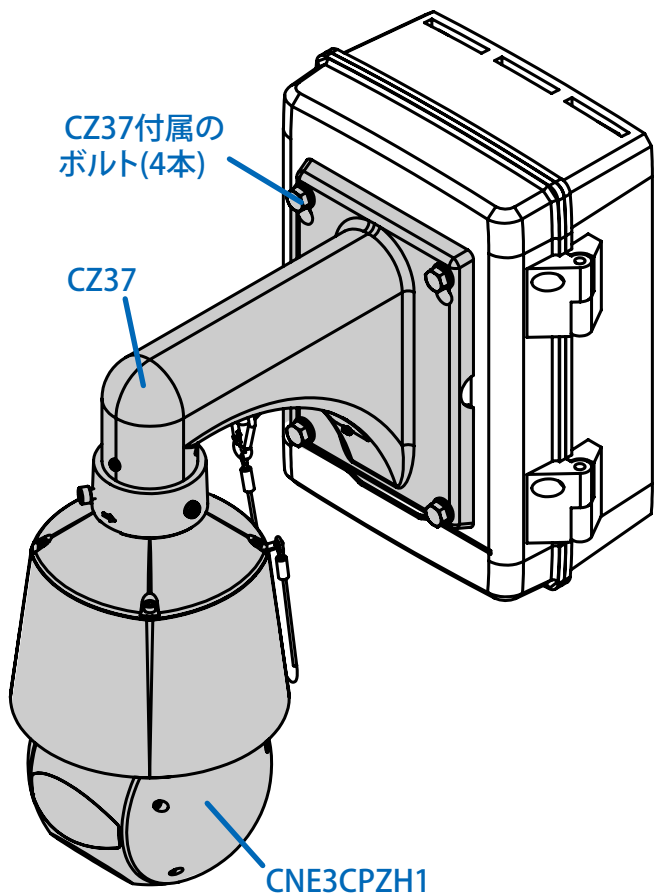
2. CZ39付属アンカーボルトを穴に打ち込む。ボルトを締め付ける事で、ウォールマウントを壁に固定させる

径12mmX53mmの4穴をドリルであける

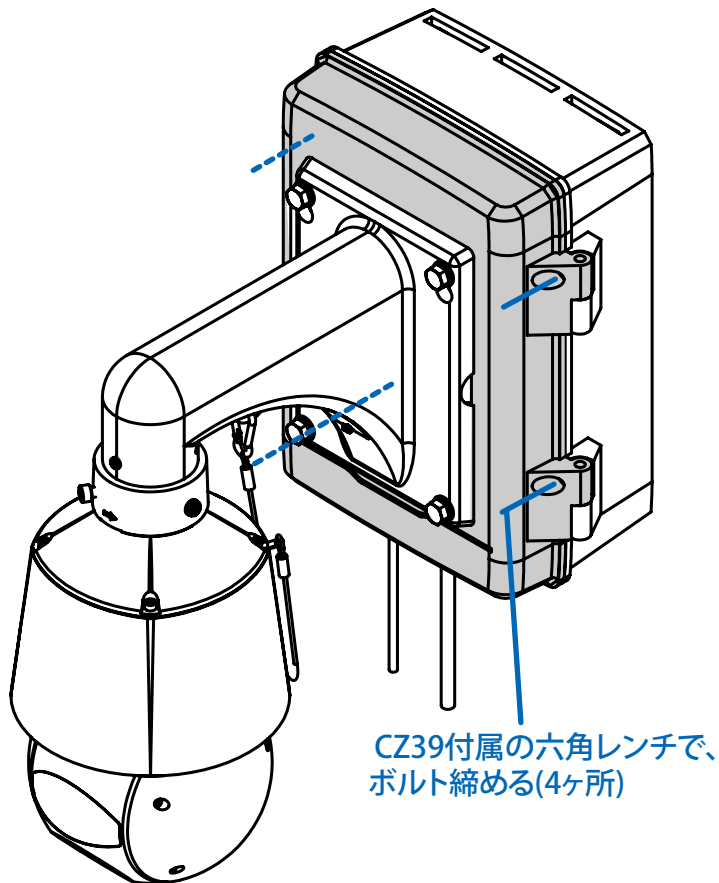
CZ39 付属型紙(ラベル)
※ウォールマウントを固定する段階で剥がす



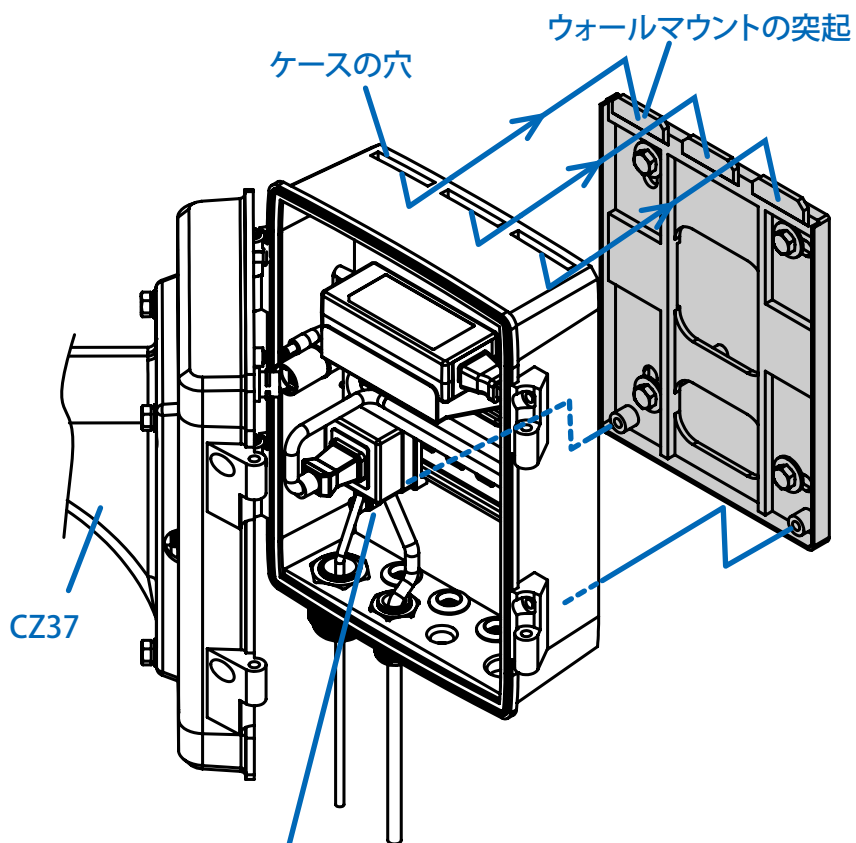
3. カメラとCZ37の設置方法は、CZ37を参考にして設置下さい。 CZ37付属のボルトで、CZ39へ固定する



5. 内部の配線をしてから、付属のL字レンチで、4ヶ所のネジ締めて、ケースを閉める。



4. 固定した、ウォールマウントの突起へ、ケースの穴を差込む



次に、CZ39付属の六角レンチで、ボルト締める(2ヶ所)

CZ37 の設置例

カメラCNE3CPZH1専用です。

1. 壁にアンカー(付属品)を設置する。

径12mmX53mmの4穴
ドリルであける

CZ37 付属型紙(ラベル)

CZ37 拡張アンカーボルトを
穴に打ち込む

壁内にケーブルを設置する
場合は、ここからケーブルを
出す。
※ケーブルを露出設置の時
は、金具側面に切欠きから
入れます。

CZ37 拡張アンカーボルト
のナットを締め付ける事で、
アンカーを固定させる

ここが広がり固定する

アンカーボルトが固定
する段階で、型紙を剥がす

2. カメラ付属のアダプターを金具に取り付け、金具のねじ2本で固定する。

アダプター固定用の
ねじ2本

カメラ付属のアダプター

3. 金具穴にアンカーボルトを入れて、ワッシャー、スプリングワッシャー、ナットの順で締め付ける
※ケーブル露出配線の場合は、金具固定前に接続ケーブルを金具の切欠きから入れる

アンカーボルトの固定

ケーブル
配線の
切欠き

4. 落下防止用ステンレスワイヤーを金具のフックに取り付ける。

5. カメラを取り付ける前に、カメラケーブルを通し接続する。

ケーブル接続は、金具を壁に取り付ける前に済ませるか、点検口を開けて行なう。

※ケーブルを露出設置する場合は金具の切欠きからケーブル入れる。

※ACアダプター(カメラ付属品)は、CZ37金具の中に入りません

6. カメラを取り付ける。カメラの正面を金具の正面に向ける。

7. アダプターの矢印に合わせ、カメラのねじ(カメラが正面に向く様にねじ選択)を挿し込む。

8. カメラを奥まで入れた後に、アダプターの矢印方向にカメラを止まるまで回転する。

9. カメラ付属のレンチで、アダプターのねじ2本を締め、カメラを固定する。

10. カメラの調整等はカメラ取扱説明書にて確認下さい。

CZ37 金具

カメラ付属レンチで
ねじ締める(2本)

矢印

カメラねじ
(いじらない)

点検口
ねじで開閉する

ステンレスワイヤー
固定用のフック部

ステンレスワイヤー

CNE3CPZH1