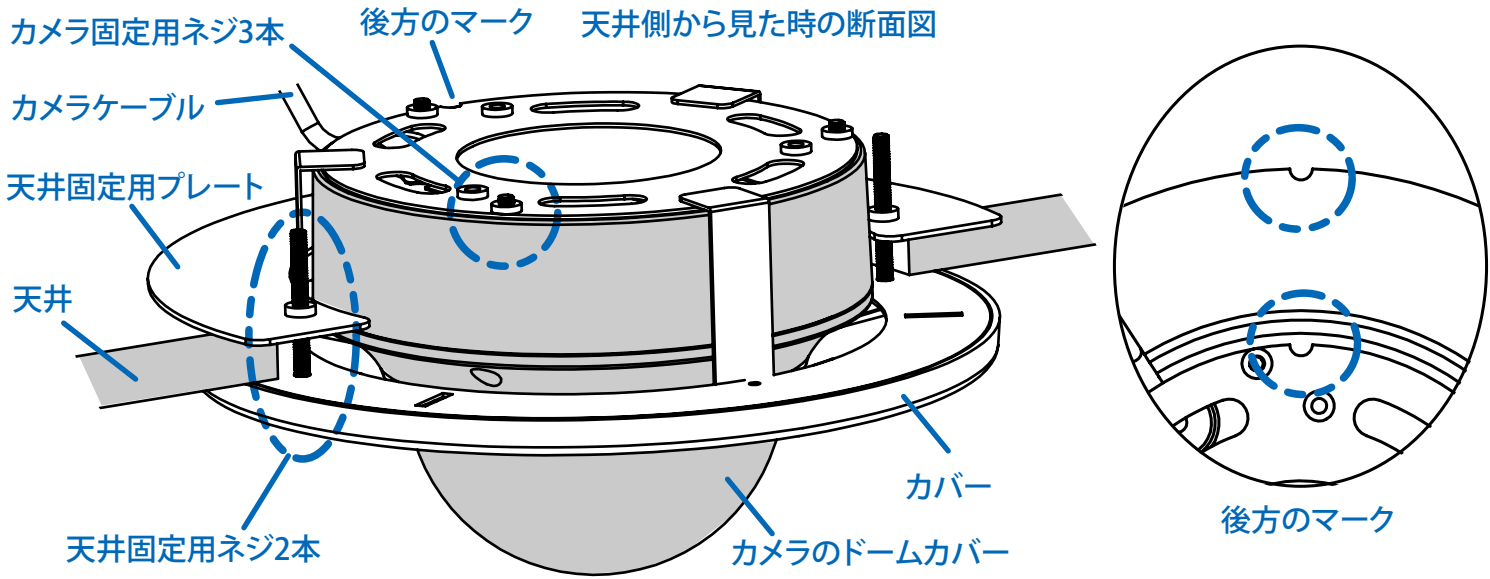


CZ30D の設置例
カメラは CNE3CDZ1 専用



1. 天井に径195mmの孔を開けます。

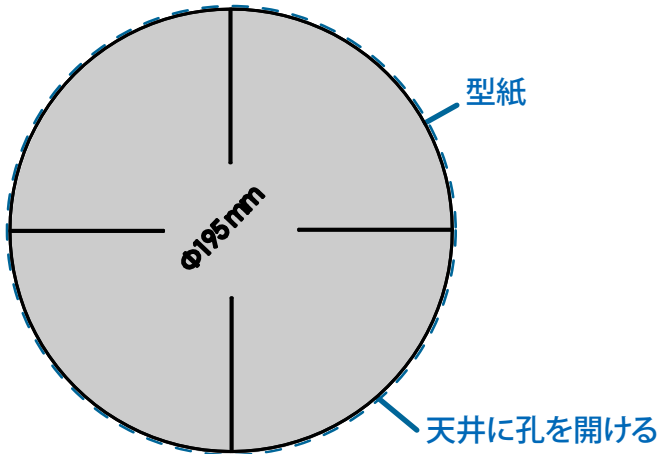
金具に径195mmの型紙が付属しています。

・天井に配線行きます。

(「電動可変焦点ドーム型IPカメラの初期設置方法を教えてください」を参考にします。)

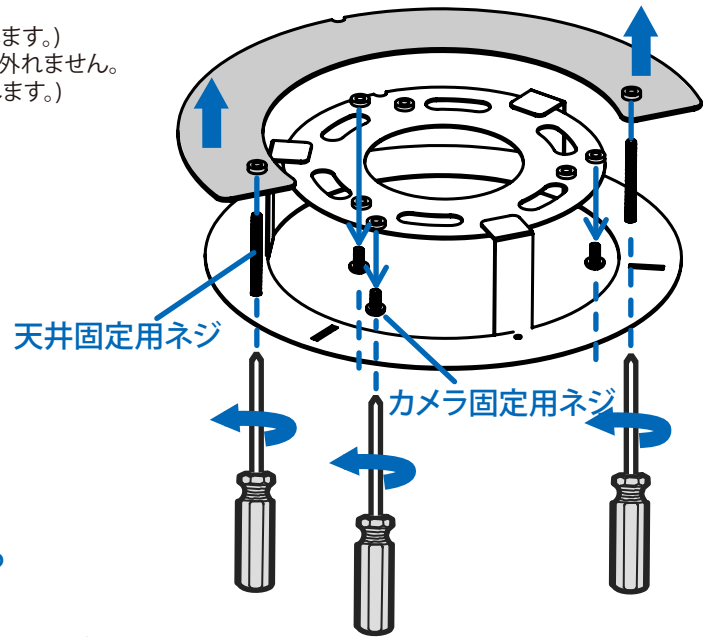
・カメラのドームカバーをカメラ付属のレンチでネジ3本緩めて外します。ネジは外れません。

(「電動可変焦点ドーム型IPカメラの初期設置方法を教えてください」を参考にします。)

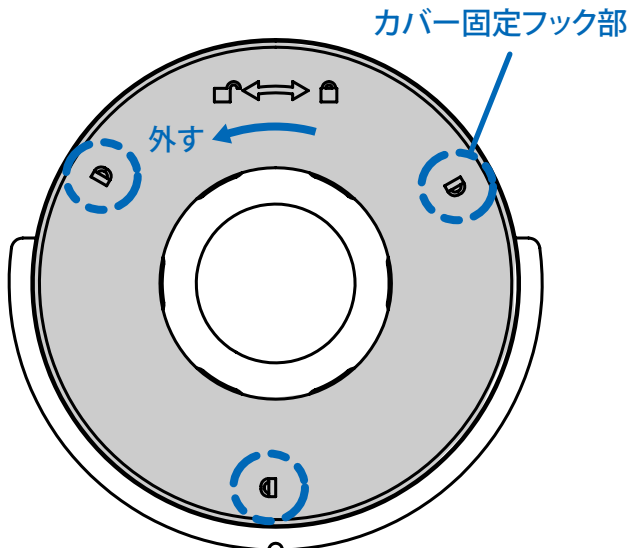


3. 天井固定用プレートとカメラ固定用ネジ3本を外します。

金具の天井固定用ネジ2本とカメラ固定用ネジ3本を緩め、外します。

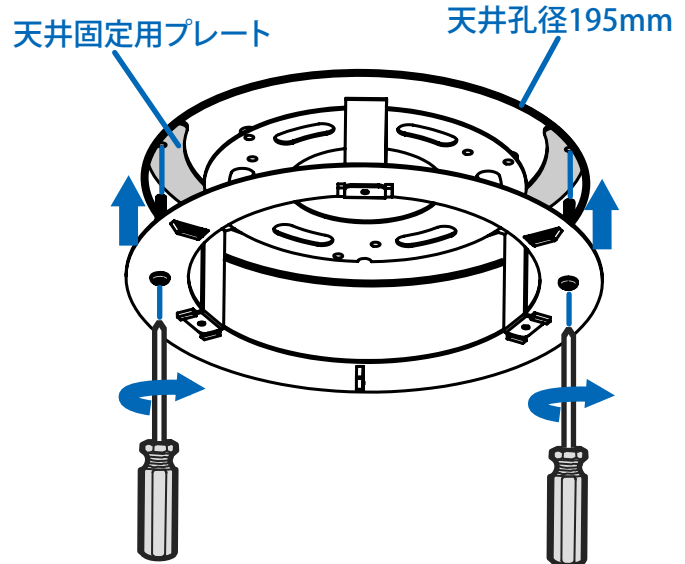


2. 金具のカバーを反時計方向に回して外します。



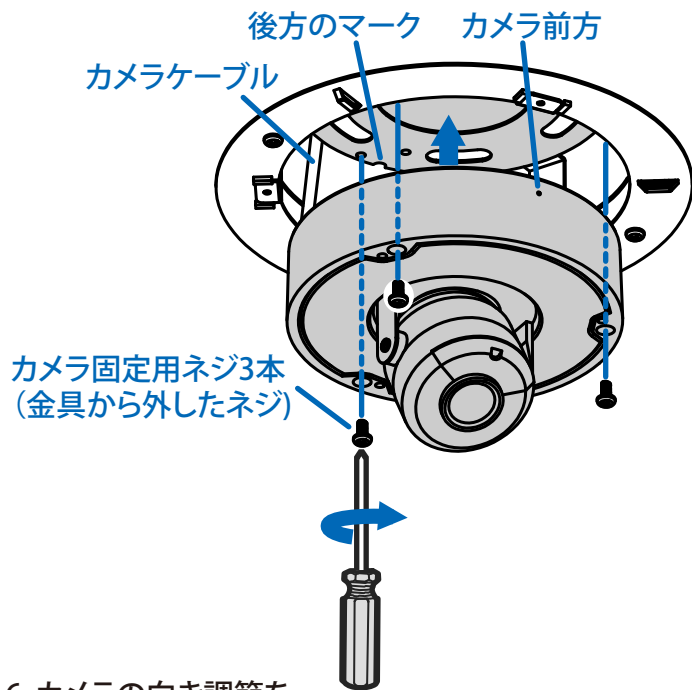
4. 金具を天井に固定します。

金具の天井固定用プレート天井内側に入れ、天井を金具で挟んで、天井固定用ネジを締め固定します。



5. カメラの配線をします。

(「電動可変焦点ドーム型IPカメラの初期設置方法を教えてほしい」を参考にします。)
金具から外したカメラ固定用ネジ3本でカメラを金具に固定します。

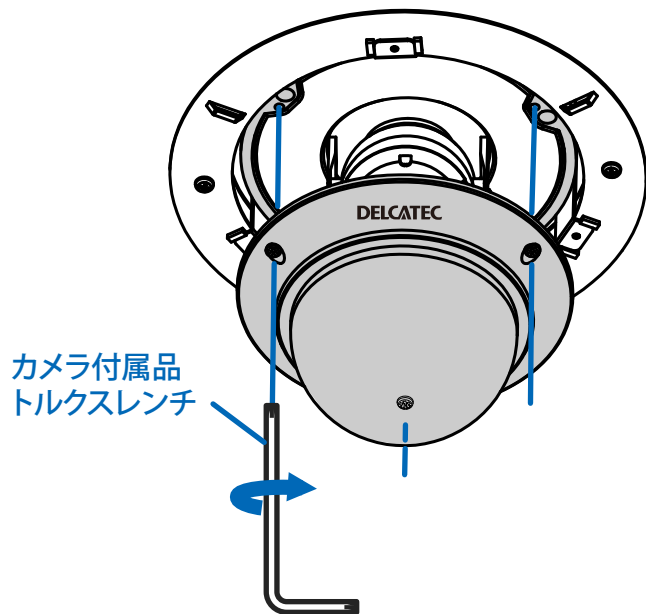


6. カメラの向き調節を

(「電動可変焦点ドーム型IPカメラの初期設置方法を教えてほしい」を参考にします。)

7. カメラのドームカバーを取り付けます

カメラのドームカバーをカメラ付属のレンチでネジ3本締めて取り付けます。



8. 金具のカバーを取り付けます。

金具のカバーを、カバー固定フック部を合わせ、時計方向に回して取り付けます。

