

Full Hi-Vision

リピーター機能付 ワイヤレスフルHDバレットカメラ CWM1SBF1 保証書付

このたびは本製品をお買い上げいただきありがとうございます。ご使用前に取扱説明書をよくお読みのうえ、正しくお使いください。お読みになった後は、いつでも見られるところに必ず保管してください。詳しい設定方法や操作方法については、巻末の QR コードより設定・操作ガイドをご覧ください。

(注) この製品は犯罪防止システム品ではありません。空き巣、強盗、変質者の侵入等の犯罪による損失、損傷等が発生しても、当社は一切責任を負いませんのであらかじめご了承ください。

本製品はリピーター機能付ワイヤレスフルHDカメラ2台セット (CWM1SZ21) 専用の増設用カメラです。
※ リピーター機能付ワイヤレスフルHDカメラ2台セットには、増設用カメラを追加で2台まで登録できます。

■安全上のご注意

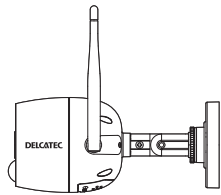
お使いになる方や他の人々への危害、財産への損害を未然に防ぐため、必ずお守りいただくことを説明しています。本文中に使われている図記号の意味は、右記のとおりです。

	一般的な注意事項		一般的な禁止事項		指示を守る		機器の分解禁止
	接触禁止		ぬれ手禁止		水ぬれ禁止		プラグを抜く

⚠ 警告 この内容を無視して、誤った取り扱いをすると、人が死亡または重傷を負う可能性が想定される内容を示しています。

- ⚠ 異常があるときは、すぐに使用をやめる**
次のような異常時は、ACアダプターをコンセントから抜き、お買い上げの販売店、工事店、または弊社カスタマーセンターに連絡してください。
 - ・煙がでる、変な臭いがする
 - ・異音が鳴る
 - ・内部に水や昆虫、物が入った
 - ・ACアダプターのコードや本体の外部が破損、劣化している
- ⚠ 電源工事が必要な場合は、電気工事が行えるお買い上げの販売店または工事店に依頼する**
電気工事士の資格がない場合、電気工事をするときは、法律で禁止されています。
- ⚠ 指定の電源で使用する**
 - ・必ず付属の専用ACアダプターを使用する。他の機器のACアダプターなどを使用すると火災や感電の原因となります。
 - ・付属の専用ACアダプターはAC100V (50/60Hz) コンセントを使用する。100V以外のコンセントに差し込むと、火災や感電、故障の原因となります。
- ⚠ 設置、点検時は次のことに注意する**
 - ・設置・点検時は電源を切ってから行ってください。
 - ・本体や部品、工具類を落としたり、強い衝撃を与えないでください。けがや故障の原因となります。

- ・ケーブル類は正しく配置してください。引っ掛けると落下や転倒によるけがや故障の原因となります。
- ・組み立てや取り付けのネジやボルトは、締め付け力 (トルク) 指定がある場合はその力 (トルク) で締め付け、堅固に固定してください。落ちたり、倒れたりして、けがの原因となります。
- ・台風の後や積雪の後などは、取付装置に緩みや異常が生じることがあります。点検はお買い上げの販売店または工事店にご相談ください。そのままにすると破損して、けがや故障の原因となります。
- ・カメラや取付装置などに乗ったり、無理な力を加えないでください。落ちたりして、破損、けがの原因となります。
- ⚠ 無理な力を加えたり傷つけない**
接続ケーブルなどを傷ついたり、加工したり、無理に曲げたり、ねじったり、重いものをのせたり、加熱したり (熱器具に近づけた)、引っばったりしないでください。電源ケーブルなどが傷んだときは (心線の露出、断線など) お買い上げの販売店もしくは工事店に交換をご依頼ください。そのまま使用すると火災・感電などの原因となります。
- ⚠ 長期間使用しないときは、安全のため必ずACアダプターをACコンセントから抜く**
火災の原因となります。



屋外用 保護等級 IP65 相当

■セット内容

- ・リピーター機能付ワイヤレスフルHDバレットカメラ ×1台
- ・カメラ用ACアダプター ×1個
- ・コンクリートアンカー ×3本
- ・カメラ取付用ネジ ×3本
- ・取扱説明書 ×1部

⚠ 警告 この内容を無視して、誤った取り扱いをすると、人が死亡または重傷を負う可能性が想定される内容を示しています。

- ⚠ ACアダプターをACコンセントから抜くときは、コードを引っ張らない**
コードが傷つき、火災や感電の原因となることがあります。必ずACアダプター本体を持って抜いてください。
- ⚠ ACアダプターは、風通しの悪い場所で使用しない**
風通しを悪くすると、内部に熱がこもり、火災の原因となります。次のような使い方はしないでください。
 - ・押入れ、本箱・天井裏など、風通しの悪い狭いところに押し込む
 - ・テーブルクロスを掛けたり、じゅうたんや布団の上に置いたりする
 - ・布や布団でおおったり、包んだりする
- ⚠ 本製品を移動する場合、必ずACアダプターをACコンセントから抜く**
コードが傷つくと、火災・感電の原因となることがあります。
- ⚠ 乳幼児の手の届く場所に付属品などを置かない**
乳幼児が付属品などを飲み込んだ場合は、すぐに医師に相談してください。
- ⚠ スピーカーを耳にあてない**
難聴などの原因となります。
- ⚠ 次のような場所や条件では、人体や医療機器などに影響を与える場合があるため、取り付けない**
 - ・病院など特定の電波の使用を禁止された区域
 - ・医療用電気機器の近く (手術室、集中治療室など)
 - ・自動ドア、火災報知機などの自動制御機器の近く
 - ・心臓ペースメーカーの装着部位から22cm以内の位置
 誤動作による事故の原因となります。
- ⚠ ぬれた手でさわらない**
感電の原因となります。
- ⚠ 雷の発生が予想されるときは、前もって、ACアダプターをACコンセントから抜く**
落雷によって、火災の原因となることがあります。
- ⚠ 雷が鳴り出したら本機や接続ケーブルに触れない**
感電の原因となります。
- ⚠ 屋外コンセントは、防水ケースを使用する**
ACアダプターは防水仕様ではありません。漏電や感電の原因となります。
- ⚠ 土中埋設配線の場合は、土中での接続はしない**
絶縁劣化により、感電の原因となることがあります。
- ⚠ 土中埋設する場合、ケーブルや配線材などは、電線管などを使用して防水処理をする**
感電の原因となることがあります。
- ⚠ 電源 (AC100V) を入れたまま配線工事をしない**
火災や感電の原因となります。
- ⚠ 雷のときは配線工事をしない**
感電の原因となります。
- ⚠ 本製品を壁面に取り付けて使用するときは、堅固・確実に取り付ける**
不安定な場所、振動の多い場所、強度の弱い壁 (石膏ボード、ALC (軽集気泡コンクリート)、コンクリートブロック、ベニア板など) には取り付けしないでください。落下により、けがの原因となります。

- ⚠ 次の場所に設置しない**
 - ・強度の不足する場所、不安定な場所
 - ・落下や転倒によるけがの原因となります。
 - ・継続的に振動が発生する場所 (工事現場など)
 - ・落下や転倒によるけがの原因となります。
 - ・人や車両の通行の妨げになる場所
 - ・ぶつかったり、接触したりして、けがや破損の原因となります。
 - ・直射日光の当たる場所、熱器具の付近や高温になる場所、湿気やホコリの多い所
 - ・火災や感電、故障の原因となります。
 - ・浴室やシャワー室、プールなどの湿気の多い所
 - ・湿気や湯気による故障の原因となります。
 - ・塩害や腐食性ガスが発生する場所
 - ・取付部が劣化し、落下によるけがや事故、故障の原因となります。
 - ・可燃性ガスが発生している場所
 - ・爆発によるけがの原因となります。
 - ・可燃物のそば
 - ・わらびき屋根の軒下
 - ・ベランダなど、洗濯物や布団などがカメラに触れる場所
 - ・風により可燃物が飛んできてカメラを覆う恐れのある場所
 - ・火災の原因となります。
- ⚠ コードをステップルなどで固定する場合は、被ふくが変形しないように固定する**
ショートや断線により、漏電、感電、火災、故障の原因となります。

⚠ 注意 この内容を無視して、誤った取り扱いをすると、人が障害を負う可能性および物の損害の発生が想定される内容を示しています。

- ⚠ 距離が離れている場合、300m以内でも間に次の障害物が存在する場合など、環境によって電波が弱くなりブツブツ音や通話の途切れが発生することがあります**
 - ・障害物
 - ・金属製のドアや雨戸
 - ・復層ガラスの窓
 - ・アルミ箔入りの断熱材が入った壁
 - ・壁を何枚も隔てたところ
 - ・コンクリートやタタン製の壁
 - ・環境
 - ・テレビ、携帯電話などの無線局が近くにある場合
 - ・テレビ、ラジオ、ルーター、パソコン、FAX、送信機など電波を発生している家電製品やその他のOA 機器が近くにある場所
 - ・カメラ、液晶モニターをそれぞれ別の階や家屋などで使うとき

- ⚠ お手入れの注意**
ベンジンやアルコール、シンナーなどは使わず、乾いた布で乾拭きしてください。溶けたり、変形や変色の原因となります。
- ⚠ 定期的に点検する**
取り付けが緩んだり、ネジが錆びたりすると、落下による破損、けがの原因となります。

■使用上のご注意

- ・本製品の使用は、日本国内のみです。海外では使用できません。
- ・停電などの外部要因によるデータの損失、その他の直接および間接的損害につきましては、弊社は責任を負いかねます。あらかじめご了承ください。
- ・周囲温度0℃以下で使用した場合、レンズ部がくもったり、霜が付いたりすることがあります。
- ・カメラのレンズやセンサーには、直接手で触れないでください。故障の原因となります。汚れた場合は、乾いた柔らかい布で拭取ってください。
- ・専用アプリを使用してスマートフォンやタブレットで映像を見るときは、通信事業者とのご契約内容によっては通信料金が高額になる場合があります。ご利用の際はご契約の通信事業者へ確認してください。
- ・Android、iOS、iPadOS 端末以外の携帯電話や端末では使用できません。

■防水性能について

- ・本製品のカメラには、JIS保護等級IP65 (耐塵・耐水性) 相当の防水性能がありますが、完全防水構造ではありません。多少の水に濡れても使用できますが、水没した場合は故障するおそれがあります。
- ・カメラのスピーカーや、マイク孔に雨水が入ると、一時的に通話ができなくなることがありますが、故障ではありません。雨水が排出すると通常に通話ができます。
- ・本製品は気密性が高いため、高温環境から常温環境に設置する場合など、急激な温度変化があった場合、一時的にカメラやセンサー部などの内部が結露する場合があります。しばらくすると解消し、品質には影響ございません。

■モーション検知について

本製品のモーション検知は画像の変化を検知することによって、録画を開始します。

■設置のご注意

- ・本製品をセンサーライトの近くに設置しないでください。誤動作することがあります。
- ・本製品は、被写体のプライバシーや肖像権に配慮して設置してください。
- ・本製品のそばに電波干渉を及ぼす機器（ルーターなど）があるときは、誤動作を起こすことがありますので、離してください。
- ・壁面に取り付けるときは、取付ブラケット部の穴を下向きにして設置してください。

■商標について

- ・iPhone、iPad、iPod touch は、米国および他の国々で登録された Apple Inc. の商標です。
- ・App Store は、Apple Inc. のサービスマークです。
- ・iPhone の商標は、アイホン株式会社のライセンスにもとづき使用されています。
- ・iOS 商標は、米国 Cisco のライセンスに基づき使用されています。
- ・Google および Google logo、Android、アンドロイド、Google Play は、Google LLC の商標です。
- ・QRコードは、株式会社デンソーウェーブの登録商標です。
- ・その他記載されている会社名および商品名は、各社の商標または登録商標です。



■無線電波についてのご注意

- ・本製品の電波周波数帯は2.4GHzです。この周波数帯は、医療機器・電子レンジなどの産業・科学機器のほか、工場の製造ラインなどで使用される移動体識別用の構内無線局（免許を要する無線局）および特定小電力無線局（免許を要しない無線局）、ならびにアマチュア無線局（免許を要する無線局）が運用されています。
- ・電子レンジ、デジタルコードレス電話、その他2.4GHz帯の電波を使用する機器（無線LAN、Bluetooth®対応機器、ワイヤレスオーディオ機器、ゲーム機器など）の近くで使用すると、通信が途切れたり、速度が遅くなることがあります。
- ・本製品を使用する前に、近くでこれらの無線局が運用されていないことを確認してください。
- ・万一、本製品と他の無線局との間で有害な電波干渉が発生した場合は、速やかに本製品の使用場所を変更するか、使用を停止してください。

本製品の無線の電波について

2.4 DS/OF 4 2.4 : 2.4GHz帯を使用周波数帯とする無線設備を示します。

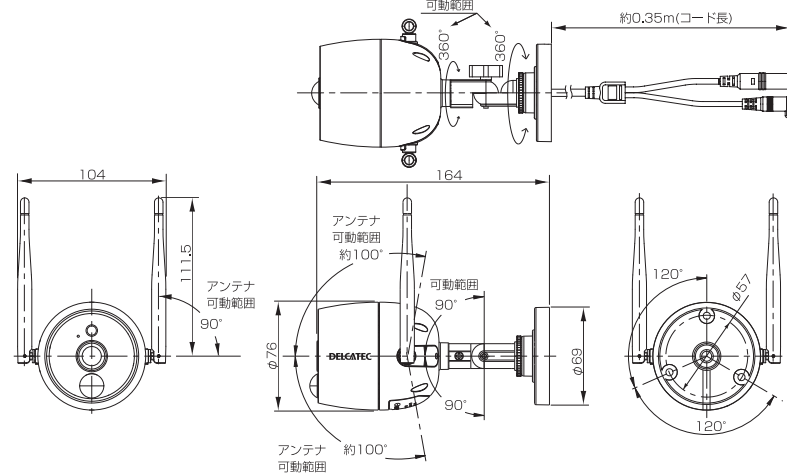
DS/OF : 変調方式がDS-SSとOFDM方式であることを示します。

4 : 想定される干渉距離が40m以下を示します。

--- : 使用周波数帯の全帯域を使用し、他で運用されている周波数帯の回避が可能なことを示します。

- ・本製品は、電波法に基づく工事設計認証を受けていますので、無線局の免許は不要です。ただし、本製品を分解・改造することは電波法で禁止されています。また、本製品に貼り付けてある認証ラベルをはがしたり、改ざんなどは行わないでください。
- ・不明点やその他お困りのときは、お買い上げの販売店、工務店、または弊社カスタマーセンターまでお問い合わせください。

■外形寸法図（単位：mm）



※この製品を処分するときは、地方自治体のルールにしたがって処理してください。

■使用例

屋内

見通し通信距離 最大300m (※3)

別売品: リピーター機能付ワイヤレスフルHDカメラ2台セット

別売品: ワイヤレスフルHDカメラ用リピーター

本製品 (※2)

リセットボタン (※1)

ACアダプター (※1)

(注意) 設置は5m以上間隔をあけてください。

屋外

別売品: 防水ケース

別売品: 屋外用コンセント (※1)

●自己融着テープを使用する場合

- 1 自己融着テープ (市販品) は、長さ1.5倍に引張りながら巻き付けます。巻き終わったら指でおさえて密着してください。
- 2 その上に、ビニルテープ (市販品) をすき間のないように巻き付けます。

●防水ケースを使用する場合

防水ケース

屋外用コンセントには設置できません

- ※1 : ACアダプターおよびリセットボタンは防水仕様ではありません。設置は屋内または市販の防水ケースに入れてください。
- ※2 : 本製品は別途ヘアリングが必要です。
- ※3 : **見通し通信距離は目安です。電波到達距離以内でも、設置環境や壁などの遮蔽物、障害物の有無、天候等により通信が途切れて使用できない場合があります。**

電波到達距離は通信環境により変化します。(木造20~40m程度) 次のような場合、電波が届きにくくなります。

①鉄骨・鉄筋コンクリートの建物での使用 ②カメラと液晶モニターが別の階や別の建物での使用 ③金属を含む外壁や家具等のある場所での使用

■規格特性

無線周波数(GHz)	2.4	LED	緑色×1(接続時点灯)
通信規格	IEEE 802.11 b/g/n	リセットボタン	1
センサー	1/3インチCMOS、300万画素	電源入力	DCジャック×1
レンズ(mm)	4	動作温度範囲(C/%)	温度-20~+50、湿度20~80(結露なきこと)
画角(°)	89	防塵/防水性能【保護等級】	IP65
最低被写体照度(Lux)	0(赤外線照明ON時)	電源(V)	DC 12
カラーモード	カラー/白黒(赤外線)/自動	消費電力(W)	最大3
IR照明(m)	最大9	筐体	アルミ合金・樹脂
対応コーデック	H.265	寸法(mm)	104(W)×164(D)×76(H)
フレームレート(fps)	最大15(1920×1080、640×360)	重量(kg)	0.34
オーディオ	マイク: スピーカー: 内蔵		
ONVIF	Ver 2.4		

(規格および仕様は改良により、予告なく変更することがありますので、ご了承ください。)

この装置は、クラスA情報技術装置です。この装置を家庭環境で使用すると電波妨害を引き起こすことがあります。この場合には使用者が適切な対策を講ずることを要求されることがあります。

VCCI-A

本体の設置・操作についてはこちらをご覧ください。
<https://www.dxantenna.co.jp/product/item/manualimg/CW/M.pdf>

製品に関するお問い合わせを解決!

Dサポ!

DXアンテナサポートボウル

ホームページでも初期設定や、各種端末の詳細手順を確認できます。QRコードからアクセスしてください。

■保証書

保証期間	1年間
------	-----

■保証期間
 製品の保証書または購入日が確認できる購入証明書(レシート、納品書など)に記載されている購入日より1年間、本製品を本規定に従い無償修理することを保証いたします。※消耗品は除く

■無償修理
 保証期間中、取扱説明書、本体貼付ラベルなどの注意書きに従った正常な使用状態で故障した場合には、お買い求めの販売店にお持ちいただくか、弊社修理センターへご送付ください。弊社修理センターへご送付いただく場合は送料はお客様の負担となります。また、ご送付いただく際、適切な梱包の上、紛失防止のため受渡の確認ができる手段(宅配や簡易書留など)をご利用ください。尚、弊社は運送中の製品の破損、紛失については一切の責任を負いかねます。

■適用の除外
 次のような場合には保証期間中でも有償修理となります。
 ①ご使用上の誤り、及び不当な修理や改造による故障および損傷。
 ②お買い上げ後の取り付け場所の移設、輸送、落下などによる故障および損傷。
 ③火災、地震、噴火、洪水、津波などの水害、落雷、その他の天変地異、戦争、暴動による破壊行為、公害、騒音、ガス害または、ねずみや昆虫、鳥などの動物の行為による損傷、指定以外の使用電源(電圧、周波数)や異常電圧による故障および損傷。
 ④塗装の色あせなどの経年劣化や、使用に伴う摩擦などにより生じる外観上の現象。
 ⑤用途以外(例えば車向、船舶への搭載など)に使用された場合の故障及び損傷。
 ⑥製品の保証書または購入日が確認できる購入証明書(レシート、納品書)を提示、添付されていない場合。
 ⑦保証書にお買い上げ年月日、お買い求めの販売店の記入がない場合、または字句を書き換えられた場合。
 ⑧譲渡品、転売品または中古品として本製品をご購入された場合、(リサイクルショップでの購入、オークション購入での中古品を含む)
 ⑨その他、無償修理または交換が認められない事由が発見された場合。

■免責
 ・データを取り扱う際はバックアップを必ず行って下さい。製品の故障または使用によって生じた、保存データの消失、破損等については一切保証いたしません。
 ・本製品の故障について、弊社に故意または重大な過失がある場合を除き、弊社の債務不履行および不法行為等の損害賠償責任は、本製品購入代金を上限とさせていただきます。
 ・本製品の故障に起因する派生的、付随的、間接的および精神的損害、逸失利益、ならびにデータ損害の賠償等につきましては、弊社は一切責任を負いかねます。

■その他
 ・保証書の再発行は行いません。
 ・修理で交換された故障製品および故障部品の所有権は、弊社へ帰属とさせていただきます。
 ・製品修理にかかる付帯費用(運賃、設置工事費、人件費)については、弊社は一切の費用負担を行いません。
 ・有償、無償にかかわらず修理により交換された旧部品または旧製品等は返却いたしかねます。
 ・記憶媒体が搭載された製品において、修理センターにて製品交換を実施した際にはデータの保全は行わず、全て初期化いたします。記憶媒体が搭載された製品を修理に出す前には、お客様ご自身でデータのバックアップを取っていただきますようお願い致します。
 ・同機種での交換ができない場合は、保証対象製品と同等またはそれ以上の性能を有する他の製品と、交換させて頂く場合があります。

■有効範囲
 本保証規定に基づく保証は日本国内においてのみ有効です。(This warranty is valid only in Japan.)

お買上年月日	ご住所・ご店名	販売店
年 月 日		電話 () - ()

カスタマーセンター

土・日・祝日もご利用ください!

0570-033-083

(1908)

※全国一律料金でご利用いただけます。
 ※携帯電話・PHSからもご利用いただけます。
 ※ナビダイヤルは各社音声通話定額サービスの対象外となっております。
 ※一部のIP電話で上記番号がご利用にならない場合: 050-3818-9016

<https://www.dxantenna.co.jp/>