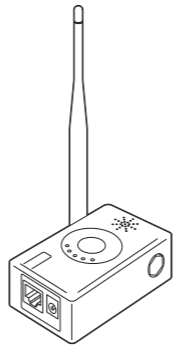


## ワイヤレスフルHDカメラ用 リピーター CWM1ARA1 保証書付

このたびは本製品をお買い上げいただきありがとうございます。  
ご使用前に取扱説明書をよくお読みのうえ、正しくお使いください。  
お読みになった後は、いつでも見られるところに必ず保管してください。

(注) この製品は犯罪防止システム品ではありません。  
空き巣、強盗、変質者の侵入等の犯罪による損失、損傷等が発生しても、当社は一切責任を負いませんのであらかじめご了承ください。



屋内用

### ■セット内容

- ・ワイヤレスフルHDカメラ用リピーター ×1台
- ・ACアダプター ×1個
- ・コンクリートアンカー ×2本
- ・取付用ネジ ×2本
- ・取扱説明書 ×1部

本製品はリピーター機能付ワイヤレスフルHDカメラ2台セット (CWM1SZ21) 専用のワイヤレスフルHDカメラ用リピーターです。  
※ 本製品単体ではお使いになれません。

### ■安全上のご注意

お使いになる方や他の人々への危害、財産への損害を未然に防ぐため、必ずお守りいただくことを説明しています。本文中に使われている図記号の意味は、右記のとおりです。

	一般的な注意事項		一般的な禁止事項		指示を守る		機器の分解禁止
	接触禁止		ぬれ手禁止		水ぬれ禁止		プラグを抜く

### ⚠ 警告 この内容を無視して、誤った取り扱いをすると、人が死亡または重傷を負う可能性が想定される内容を示しています。

- 異常があるときは、すぐに使用をやめる**  
次のような異常時は、ACアダプターをコンセントから抜き、お買い上げの販売店、工事店、または弊社カスタマーセンターに連絡してください。  
・煙がでる、変な臭いがする  
・異音が発生  
・内部に水や昆虫、物が入った  
・ACアダプターのコードや本体の外部が破損、劣化している  
火災、感電、けが、故障の原因となります。

- 乳幼児の手の届く場所に付属品などを置かない**  
乳幼児が付属品などを飲み込んだ場合は、すぐに医師に相談してください。

- 結露した状態で使用しない**  
故障の原因となります。電源を止め、結露がとれた後に電源供給し直してください。

- 指定の電源で使用する**  
・必ず付属の専用ACアダプターを使用する。他の機器のACアダプターなどを使用すると火災や感電の原因となります。  
・付属の専用ACアダプターはAC100V (50/60Hz) コンセントを使用する。100V以外のコンセントに差し込むと、火災や感電、故障の原因となります。

- 雷が鳴り出したら本機や接続ケーブルに触れない**  
感電の原因となります。

- 設置、点検時は次のことに注意する**  
・設置・配線・点検時は電源を切ってから行なってください。  
・本体や部品、工具類を落としたり、強い衝撃を与えないでください。けがや故障の原因となります。  
・ケーブル類は正しく配置してください。引っ掛けると落下や転倒によるけがや故障の原因となります。  
・組み立てや取り付けのネジやボルトは、締め付け力(トルク) 指定がある場合はその力(トルク)で締め付け、堅固に固定してください。  
落ちたり、倒れたりして、けがの原因となります。  
・取付装置などに乗ったり、無理な力を加えないでください。  
落ちたりして、破損、けがの原因となります。

- 無理な力を加えたり傷つけない**  
接続ケーブルなどを傷つけたり、加工したり、無理に曲げたり、ねじったり、重いものをのせたり、加熱したり(熱器具に近づけたり)、引っばったりしないでください。  
電源ケーブルなどが傷んだときは(心線の露出、断線など)お買い上げの販売店もしくは工事店に交換をご依頼ください。そのまま使用すると火災・感電などの原因となります。

- 本製品を移動する場合、必ずACアダプターをACコンセントから抜く**  
コードが傷つくと、火災・感電の原因となることがあります。

- 長期間使用しないときは、安全のため必ずACアダプターをACコンセントから抜く**  
火災の原因となります。

- ACアダプターは、風通しの悪い場所で使用しない**  
風通しを悪くすると、内部に熱がこもり、火災の原因となります。次のような使い方はしないでください。  
・押し入れ、本箱・天井裏など、風通しの悪い狭いところに押し込む  
・テーブルクロスを掛けたり、じゅうたんや布団の上に置いたりする  
・布や布団でおおったり、包んだりする

- 万一、ACアダプターを落としたり、破損したりした場合、ACアダプターをACコンセントから抜いて販売店に連絡する**  
そのまま使用すると、火災・感電の原因となります。

- ACアダプターをACコンセントから抜くときは、コードを引っ張らない**  
コードが傷つき、火災や感電の原因となることがあります。必ずACアダプター本体を持って抜いてください。

### ⚠ 警告 この内容を無視して、誤った取り扱いをすると、人が死亡または重傷を負う可能性が想定される内容を示しています。

- 雷の発生が予想されるときは、前もって、ACアダプターをACコンセントから抜く**  
落雷によって、火災の原因となることがあります。

- ぬれた手でさわらない**  
感電の原因となります。

- 本製品を壁面に取り付けて使用するときは、堅固・確実に取り付ける**  
不安定な場所、振動の多い場所、強度の弱い壁(石膏ボード、ALC(軽量気泡コンクリート)、コンクリートブロック、ベニア板など)には取り付けしないでください。落下により、けがの原因となります。

- 次のような場所や条件では、人体や医療機器などに影響を与える場合があるため、取り付けない**

- ・病院など特定の電波の使用を禁止された区域
  - ・医療用電気機器の近く(手術室、集中治療室など)
  - ・自動ドア、火災報知機などの自動制御機器の近く
  - ・心臓ペースメーカーの装着部位から22cm以内の位置
- 誤動作による事故の原因となります。

- 分解や改造はしない**  
感電・火災・故障の原因となります。故障した場合は、お買い上げの販売店、工事店、または弊社カスタマーセンターに修理を依頼してください。

- ACアダプターは、ACコンセントに根元までしっかりと差し込む**  
すき間があるとゴミがたまり、火災の原因となります。また、ACアダプターは定期的にACコンセントから抜いて掃除してください。

- 本製品はACコンセントの近くに置く**  
ACアダプターが容易に取り外しできるようにしてください。

- コードをステップルなどで固定する場合は、被ふくが変形しないように固定する**  
ショートや断線により、漏電、感電、火災、故障の原因となります。

- 電源(AC100V)を入れたまま配線工事をしない**  
火災や感電の原因となります。

- 雷のときは配線工事をしない**  
感電の原因となります。

- 次の場所に設置しない**
  - ・雨水などがかかる場所  
故障の原因となります。
  - ・強度の不足する場所、不安定な場所  
落下や転倒によるけがの原因となります。
  - ・継続的に振動が発生する場所(工事現場など)  
落下や転倒によるけがの原因となります。
  - ・人や車両の通行の妨げになる場所  
ぶつかったり、接触したりして、けがや破損の原因となります。
  - ・直射日光の当たる場所、熱器具の付近や高温になる場所、湿気やホコリの多い所  
火災や感電、故障の原因となります。
  - ・浴室やシャワー室、プールなどの湿気の多い所  
湿気や湯気による故障の原因となります。
  - ・塩害や腐食性ガスが発生する場所  
取付部が劣化し、落下によるけがや事故、故障の原因となります。
  - ・可燃性ガスが発生している場所  
爆発によるけがの原因となります。
  - ・可燃物のそば  
火災の原因となります。

### ⚠ 注意 この内容を無視して、誤った取り扱いをすると、人が障害を負う可能性および物的損害の発生が想定される内容を示しています。

- 距離が離れている場合、200m以内でも間に次の障害物が存在する場合など、環境によって電波が弱くなりブツブツ音や通話の途切れが発生することがあります**
  - ・障害物
    - ・金属製のドアや雨戸
    - ・複層ガラスの窓
    - ・アルミ箔入りの断熱材が入った壁
    - ・壁を何枚も隔てたところ
    - ・コンクリートやトタン製の壁

- ・環境
  - ・テレビ、携帯電話などの無線局が近くにある場合
  - ・テレビ、ラジオ、ルーター、パソコン、FAX、送信機など電波を発生している家電製品やその他のOA 機器が近くにある場所
  - ・カメラ、液晶モニターをそれぞれ別の階や家屋などで使うとき

- お手入れの注意**  
ベンジンやアルコール、シンナーなどは使わず、乾いた布で乾拭きしてください。溶けたり、変形や変色の原因となります。

- 定期的に点検する**  
取り付けが緩んだり、ネジが錆びたりすると、落下による破損、けがの原因となります。

### ■使用上のご注意

- ・本製品の使用は、日本国内のみです。海外では使用できません。
- ・本製品は、屋内専用です。屋外では使用できません。

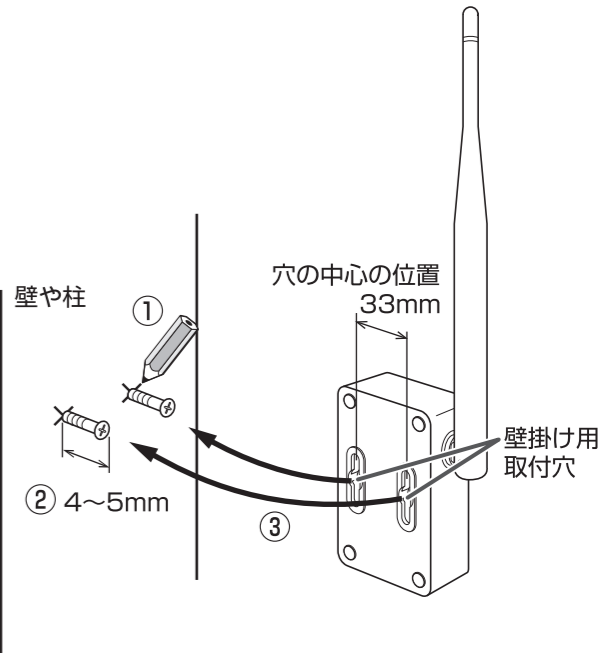
### ■設置のご注意

- ・本製品のそばに電波干渉を及ぼす機器(ルーターなど)があるときは、誤動作を起こすことがありますので、離してください。

### ■壁に設置するとき

付属のリピーター取付用ネジ2本を使って壁に取り付けることができます。本製品を壁面に取り付けると壁面に穴が開きますので、事前にリピーターとして機能していることを確認してください。

- ① **取り付ける壁面にネジ穴の印を付ける**  
33mm間隔で印を付けます。
- ② **取り付ける壁面にリピーター取付用ネジを取り付ける**  
リピーター取付用ネジの頭が4~5mm突き出すように取り付けてください。
- ③ **本製品を取り付ける**  
壁掛け用取付穴を②で取り付けたネジに引っ掛けます。





## ■無線電波についてのご注意

- ・本製品の電波周波数帯は2.4GHzです。この周波数帯は、医療機器・電子レンジなどの産業・科学機器のほか、工場の製造ラインなどで使用される移動体識別用の構内無線局（免許を要する無線局）および特定小電力無線局（免許を要しない無線局）、ならびにアマチュア無線局（免許を要する無線局）が運用されています。
- ・電子レンジ、デジタルコードレス電話、その他2.4GHz帯の電波を使用する機器（無線LAN、Bluetooth®対応機器、ワイヤレスオーディオ機器、ゲーム機器など）の近くで使用すると、通信が途切れたり、速度が遅くなる場合があります。
- ・本製品を使用する前に、近くでこれらの無線局が運用されていないことを確認してください。
- ・万一、本製品と他の無線局との間で有害な電波干渉が発生した場合は、速やかに本製品の使用場所を変更するか、使用を停止してください。

本製品の無線の電波について

**2.4 DS/OF 4** 2.4 : 2.4GHz帯を使用周波数帯とする無線設備を示します。

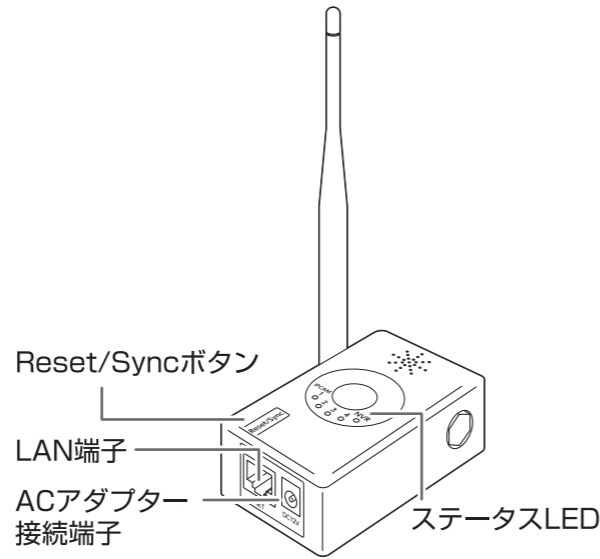
DS/OF : 変調方式がDS-SSとOFDM方式であることを示します。

4 : 想定される干渉距離が40m以下を示します。

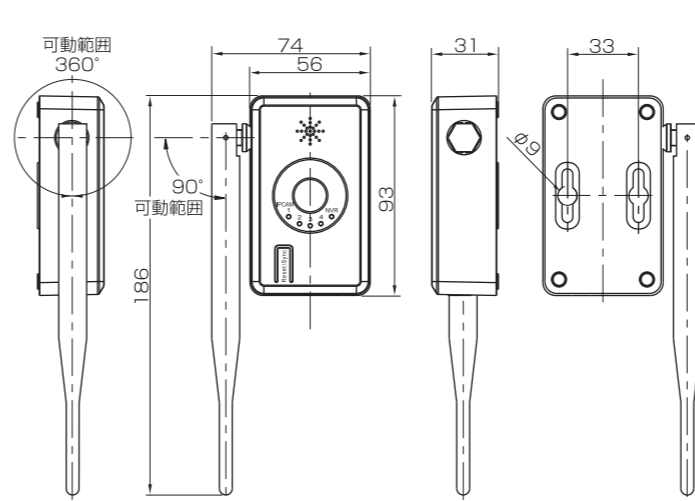
----- : 使用周波数帯の全帯域を使用し、他で運用されている周波数帯の回避が可能なことを示します。

- ・本製品は、電波法に基づく工事設計認証を受けていますので、無線局の免許は不要です。ただし、本製品を分解・改造することは電波法で禁止されています。また、本製品に貼り付けてある認証ラベルをはがしたり、改ざんなどは行わないでください。
- ・不明点やその他お困りのときは、お買い上げの販売店、工事店、または弊社カスタマーセンターまでお問い合わせください。

## ■各部の名称



## ■外形寸法図 (単位: mm)



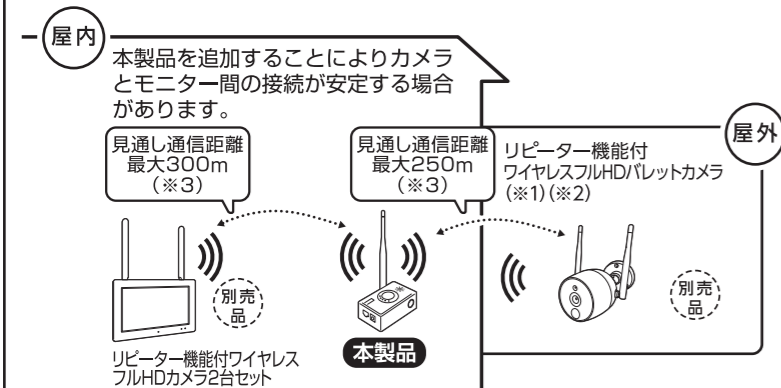
## ■規格特性

無線周波数(GHz)	2.4	
通信規格	IEEE 802.11b/g/n	
インターフェース	LAN	RJ-45(100Mbps)×1
	電源	DC12Vプラグ×1
	リセット	リセットボタン×1
	LED	NVR:1、IPCAM:4
対応チャンネル	最大4×IPカメラ	
ONVIF	対応	
動作温湿度範囲(°C/%)	温度:-20~+45、湿度:90以下(結露なきこと)	
防塵防水性能【保護等級】	なし	
電源(V)	DC 12	
消費電力(W)	最大0.5	
筐体	樹脂	
寸法(mm)	74(W)× 31(D)× 186(H)	
重量(kg)	0.1	

この装置は、クラスA情報技術装置です。この装置を家庭環境で使用すると電波妨害を引き起こすことがあります。この場合には使用者が適切な対策を講ずることを要求されることがあります。 VCCI-A

(規格および仕様は改良により、予告なく変更することがありますので、ご了承ください。)

## 接続例



- ※1: 本製品にペアリング(登録)できる増設用カメラは、リピーター機能付ワイヤレスフルHDパレットカメラ(CWM1SDF1)/ワイヤレスフルHDドームカメラ(CWM1SDF1)です。WSSシリーズまたはWSCシリーズとは互換性がありません。
- ※2: 別売の増設カメラは別途ペアリングが必要です。
- ※3: **見通し通信距離は目安です。電波到達距離以内でも、設置環境や壁などの遮蔽物、障害物の有無、天候等により通信が途切れて使用できない場合があります。**

電波到達距離は通信環境により変化します(木造 20~40m程度)。次のような場合、電波が届きにくくなります。

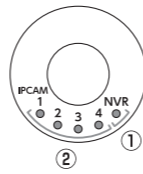
- ①鉄骨・鉄筋コンクリートの建物での使用
- ②カメラと液晶モニターが別の階や別の建物での使用
- ③金属を含む外壁や家具等のある場所での使用

## ペアリング(登録方法)

1. 本製品に付属のACアダプターを接続する  
ACアダプターを接続すると、自動で電源が入ります。
2. アンテナを立てる
3. 全ステータスLEDが点灯する  
電源が入ってしばらくすると、以下のようにステータスLEDが点滅します(NVRのステータスLEDが点滅すると、ペアリング(登録)モードになります)。
4. モニターをペアリング(登録)モードにする  
モニターの操作については、「設置・操作ガイド」をご確認ください。  
<https://www.dxantenna.co.jp/product/item/manualimg/CWM.pdf>

5. 登録状態を確認する  
NVRのステータスLEDとカメラ番号(IPCAM)のステータスLEDが点灯していることを確認してください。

- ①点灯(NVR)
- ②点灯(IPCAM)



## 初期化/カメラ再登録

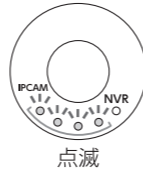
### ■初期化

- RESET/Syncボタンを10秒以上押す
- ・カメラ番号(IPCAM)のステータスLEDが、順番に消灯を開始したあと、すべてのステータスLEDが点滅します。
  - ・本製品が再起動します。



### ■カメラの再登録

- RESET/Syncボタンを3秒以上押す
- ・カメラ番号(IPCAM)のステータスLEDが点滅し、登録するカメラを検索します。
  - ・登録が完了したカメラ番号(IPCAM)のステータスLEDが点灯します。



## 保証書

### ■保証期間

製品の保証書または購入日が確認できる購入証明書(レシート、納品書など)に記載されている購入日より1年間、本製品を本規定に従い無償修理をすることを保証いたします。※消耗品は除く

保証期間
1年間

### ■無償修理

保証期間中、取扱説明書、本体貼付ラベルなどの注意書きに従った正常な使用状態で故障した場合には、お買い求めの販売店にお持ちいただくか、弊社修理センターに送付してください。弊社修理センターへご送付いただく場合の送料はお客様のご負担となります。また、ご送付いただく際、適切な梱包の上、紛失防止のため受渡の確認できる手段(宅配や簡易書留など)をご利用ください。尚、弊社は運送中の製品の破損、紛失については一切の責任を負いかねます。

### ■適用の除外

- 次のような場合には保証期間中でも有償修理となります。
- ①ご使用上の誤り、及び不当な修理や改造による故障および損傷。
  - ②お買い上げ後の取り付け場所の移設、輸送、落下などによる故障および損傷。
  - ③火災、地震、噴火、洪水、津波などの水害、落雷、その他の天変地異、戦争、暴動による破壊行為、公害、塩害、ガス害または、ねずみや昆虫、鳥などの動物の行為による損傷、指定以外の使用電源(電圧、周波数)や異常電圧による故障および損傷。
  - ④塗装の色あせなどの経年劣化や、使用に伴う摩擦などにより生じる外観上の現象。
  - ⑤用途以外(例えば車両、船舶への搭載など)に使用された場合の故障及び損傷。
  - ⑥製品の保証書または購入日が確認できる購入証明書(レシート、納品書など)を提示、添付されていない場合。
  - ⑦保証書にお買い上げ年月日、お買い求めの販売店の記入がない場合、または字句を書き換えられた場合。
  - ⑧譲渡品、転売品または中古品として本製品をご購入された場合。(リサイクルショップでの購入、オークション購入での中古品を含む)
  - ⑨その他、無償修理または交換が認められない事由が発見された場合。

お買上年月日	ご住所・ご店名
年 月 日	電話( ) -

カスタマーセンター  
土・日・祝日もご利用ください!

0570-033-083

※全国一律料金でご利用いただけます。  
※携帯電話・PHSからもご利用いただけます。  
※ナビダイヤルは各社音声通話定額サービスの対象外となっております。

DXアンテナ株式会社  
6132

■受付時間 9:30~17:00(夏季・年末年始休暇は除く)  
■一部のIP電話で上記番号がご利用にならない場合: 050-3818-9016

ホームページアドレス  
<https://www.dxantenna.co.jp/>

(1908)

製品に関するお困りごとを解決!

**DXサポ!** スマートフォンで各種設定方法がわかる

スマートフォンで各種設定方法がわかる

QRコードからアクセスしてください。

QRコードからアクセスしてください。

(2111-09-00)