

取扱説明書

このたびはDXアンテナ製品をお買い上げいただき、ありがとうございます。

DXアンテナの製品を正しく理解し、ご使用いただくために、ご使用前に必ずこの取扱説明書をよくお読みください。お読みになった後は、いつでも見られるところに必ず保管してください。

2K4K8K 高シールド **HS-JETTA**

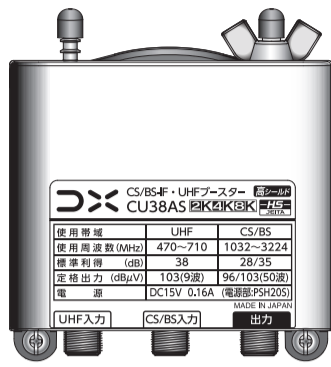
2K・4K・8K放送対応 家庭用ブースター

UHF 470~710MHz
CS/BS-IF 1032~3224MHz 増幅用
前置ブースター用給電スイッチ付
DC15V電源重畳方式

CU38AS

UHF 38dB
CS/BS 35dB形

増幅部(屋外/屋内用)



電源部(屋内用)



新4K8K衛星放送に対応
すべての2K・4K・8K放送(3224MHz)に対応しています。

ケーブルテレビとFM放送には使用できません。



ブースターの効果について(知っておいていただきたいこと)

このような場合に効果があります

- 分配端子が多く、壁面端子レベルが不足する場合
- テレビやデジタルレコーダーを増やしたとき
- 弱電界地域での受信

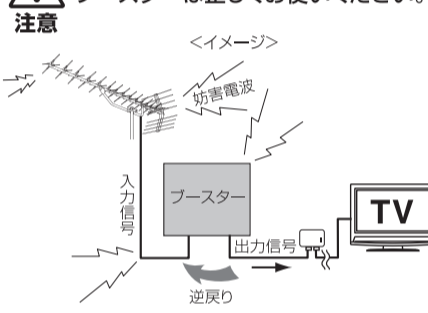
このような場合、ブースターを使用しても効果がありません

- 電波の受信品質が低い
- 視聴エリアではない電波塔にアンテナを向けている
- ブースターを接続する前の方がよく映っていた
- 朝夕で映らないチャンネルがある など

受信品質を向上させるため、アンテナを再調整したり、アンテナを変更する必要があります。

工事店にご相談ください

注意 ブースターは正しくお使いください。



ブースターは信号を増幅する機能上、正しく取り付けないと、自分の家や近所のテレビの映りが悪くなる場合があります。

- 入力端子・出力端子の配線は、取扱説明書に従い確実にこなす
- 入力側と出力側のケーブルは、束ねたブースターに巻きつけない
- 配線には必ず同軸ケーブルを使う
- アンテナマストに取り付ける場合、アンテナとブースターの距離を1m以上離す

ブースターを正しく使用しないと、ブースター内で増幅された出力信号が正常にテレビへ送られず、また出力信号の一部が入力側に逆戻りして、発振(妨害電波を発生する現象)を起こすことがあります。一台のブースターが発振を起こすと、ご近所の数十台、数百台のテレビの映りが悪くなる場合があります。

安全上のご注意

お使いになる方や他の人々への危害、財産への損害を未然に防ぐため、必ずお守りいただくことを説明しています。本文中に使われている図記号の意味は、次のとおりです。



警告 この内容を無視して、誤った取り扱いをすると、人が死亡または重傷を負う可能性が想定される内容および物的損害のみの発生が想定される内容を示しています。

テレビ受信工事は技術と経験が必要です。お買い上げの販売店もしくは工事店にご相談ください。

表示された電源電圧以外の電圧で使用しない
火災や感電の原因となります。

製品内部に水などが入った場合や、落として破損した場合は、ブースター電源部の電源プラグをコンセントから抜く
そのまま使用すると火災や感電の原因となります。お買い上げの販売店・工事店にご連絡ください。

製品の上に乗らない
こわれたりしてけがの原因となります。特に小さなお子様のいるご家庭ではご注意ください。

以下の場所に設置しない
落ちたり、倒れたりして、けがの原因となります。
・強度の弱い場所
・不安定な場所
・くらつきたり振動したりする場所
・傾いた場所

ブースター電源部を以下の場所に設置しない
変形や火災、感電など事故の原因となり、製品寿命が短くなる場合があります。
・直射日光の当たる場所
・放熱機能のないボックス内
・屋外・風呂場・洗い場・水がかかる場所
・湿気やほこりの多い場所
・調理台や加湿器のそばなど高温になる場所
・油煙や湯気があがる場所

電源コードを傷つけない、破損させたり、加工したり、無理に曲げたり、ねじったりしない
また、重いものをせたり、加熱したり(熱器具に近づける)、引っ張ったりしない
火災や感電の原因となります。電源コードが傷んだとき(心線の露出、断線など)はお買い上げの販売店・工事店にご相談ください。

注意 この内容を無視して、誤った取り扱いをすると、人が傷害を負う可能性が想定される内容および物的損害のみの発生が想定される内容を示しています。

AMラジオから1.5m以上離して使用する
AMラジオの近くで使用するとラジオ音声にノイズが入る場合があります。

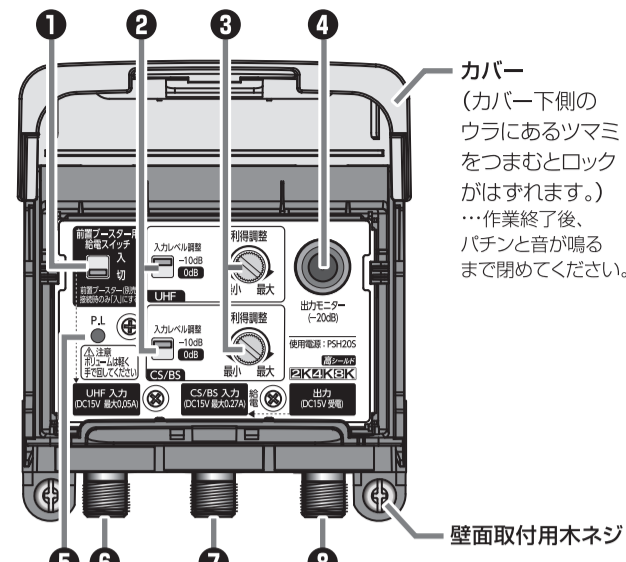
お手入れの際は、ベンジン・アルコール・シンナーなどは使わない
塗装がはげたり、変質することがあります。お手入れは柔らかい布で軽く拭き取ってください。化学雑巾を使用する際は、その注意書きに従ってください。

お取り扱いの前に

4K・8K放送(新4K8K衛星放送)をご覧いただく場合は、4K・8K放送に対応したBS・110度CSアンテナとテレビなどが必要です。また、3224MHzまで対応する同軸ケーブルや分配器などを使用してください。

1 各部の名称と機能

増幅部



カバー(カバー下側のウラにあるツマミをつまむとロックがはずれます。) …作業終了後、パチンと音が鳴るまで閉めてください。

壁面取付用木ネジ

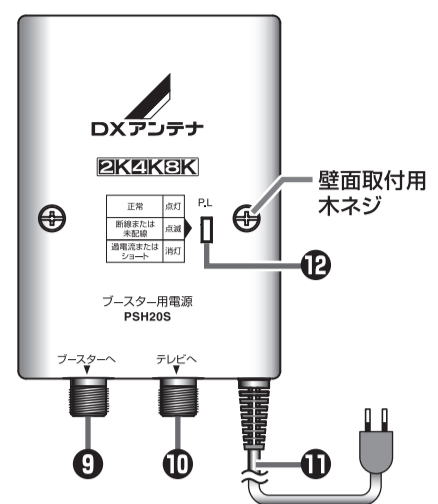
増幅部の説明

- 前置ブースター用給電スイッチ**
増幅部とUHFアンテナ間に前置ブースターを接続する場合に「入」にします。(電源供給が同軸重畳方式の前置ブースターの場合)
※ 出荷時: 切
- 入力レベル調整スイッチ**
アンテナからの信号レベルを下げる時に使用します。
※ 出荷時:
UHF …… -10dB
CS/BS …… -10dB
- 利得調整ボリューム**
各帯域において、利得を10dB連続で可変できます。
※ 出荷時: 利得最大
※ ボリュームは必ず手で回してください。(工具を使うと破損します。)
- 出力モニター端子(-20dB)**
レベルチェッカー等を用いて調整をする場合に使用します。
- P.L.(パイロットランプ)**
電源を供給すると点灯します。
- UHF入力端子**
UHFアンテナに接続します。
①を「入」にするとうHF前置ブースターに電源を供給できます。
- CS/BS入力端子**
BS・110度CSアンテナに接続します。CS/BSコンバーター用電源(DC15V、最大0.27A)を常時供給する端子です。
- 出力端子**
②と接続します。増幅された信号が出力されます。

注意

- 前置ブースターを接続しない場合は必ず①を「切」にしてください。「入」で使用すると、本製品が動作せず、故障の原因となります。
- ①②の入力端子に別売のアッテネーター(減衰器)を接続する場合は、必ず通電仕様のものを使用してください。
- スイッチを切り換える際は切換操作を数回行ない、スイッチ接点部の活性化(クリーニング)をしてください。長期間操作をしないと接点部に酸化膜が発生し、接触不良の原因となります。

電源部



電源部の説明

- ブースターへ**
③と接続します。増幅された信号が入力されます。同時に増幅部へ電源を供給します。
- テレビへ**
テレビと接続します。増幅された信号をテレビ側へ出力します。
- 電源コード**
電源プラグをAC100Vコンセント(50/60Hz)に差し込むことにより、電源供給を行います。
※パイロットランプが点灯しない、異常に熱くなる等の異常がない限り電源コードは抜かないでください。テレビ放送が見られなくなります。
- P.L.(パイロットランプ)**
電源プラグをAC100Vコンセント(50/60Hz)に差し込むと点滅し、同軸ケーブルを増幅部に接続すると、点灯します。同軸ケーブルがショートや断線していると、下記のように光でお知らせします。

【状態】	【お知らせ】	P.L.
正常	点灯	点灯
断線または未配線	点滅	点滅
過電流またはショート	消灯	消灯

※点滅・消灯のときはウラ面「⑨」をうまく映らないときは「⑩」をご覧ください。

2 取り付け

取付可能な場所と取り付けかた	増幅部	電源部	マスト取付・ステンレスバンドによる取付・壁面取付
垂直マストに取り付ける	屋内・屋外	屋内のみ	壁面取付、または据え置き

1 コの字形金具をはさず
金具がはずれにくい場合は蝶ナットを少し緩めてください。

2 コの字形金具を90°起こす

3 マスト押え金具の一方(右側)をはさず

4 本体とマスト押え金具でマストをはさむ
本体は入力端子が下向きになるように取り付けてください。

マスト径の目安

φ22mm	~ φ30mm
φ25mm	~ φ40mm
φ27mm	~ φ49mm
φ34mm	~ φ49mm
φ42mm	~ φ49mm
φ49mm	~ φ49mm

5 マスト押え金具をしっかりと引っ掛け、蝶ナットをしっかりと締め付ける

奥までしっかりと引っ掛ける

水平マストに取り付ける

コの字形金具を付け換えると、水平マストにも取り付けできます。付け換え手順は下記をご覧ください。

完成図

上記「垂直マストに取り付ける」①、②を参考に、マストへ取り付けてください。

ステンレスバンドで取り付ける
(φ49mmを超える垂直マストに取り付ける場合)

市販のステンレスバンド(10mm幅)を本体裏面の側面穴に通して取り付けてください。

- コの字形金具は黄色いキャップと蝶ナットをはずして本体から取りはずしてください。

板壁へ取り付け

本体下部を木ネジ2本で平らな面にしっかりと固定してください。

電源部 板壁へ取り付け

工場出荷時に、両側の穴に壁面取付用木ネジがセットされています。平らな面に電源部を当て、しっかりと固定してください。

