

取扱説明書

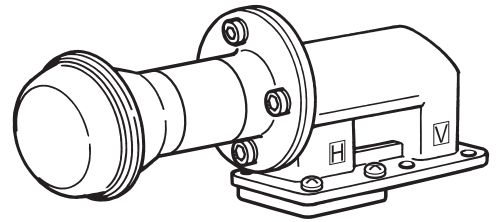
このたびはDXアンテナ製品をお買い上げいただき、ありがとうございます。

DXアンテナの製品を正しく理解し、ご使用いただくために、ご使用前に必ずこの取扱説明書をよくお読みください。お読みになった後は、いつでも見られるところに必ず保存してください。



両偏波フィードホーン CSP5 (コンバーター別売)

この製品は別売のCSアンテナとコンバーターを組み合わせ使用してください。



安全上のご注意



△記号は注意（危険・警告を含む）を促す内容があることを告げるものです。図の中に具体的な注意内容（左図の場合は警告または注意）が描かれています。



⊘記号は禁止の行為であることを告げるものです。図の中や近くに具体的な禁止内容（左図の場合は接触禁止）が描かれています。



●記号は行為を強制したり指示する内容を告げるものです。図の中に具体的な指示内容（左図の場合は注意して行なってください）が描かれています。



警告

この内容が無視して、誤った取り扱いをすると、人が死亡または重傷を負う可能性が想定される内容を示しています。

● アンテナ工事およびテレビ受信関連工事には技術と経験が必要です。お買い上げの販売店もしくは工事店にご相談ください。



● 不安定な場所、高所など足場の悪い場所で設置工事をしないでください。落ちたり、すべったりして、けがの原因となります。



● この製品の部品や工具類を高い所から落とさないでください。けがの原因となります。



● 風の強い日や雨・雪・雷などの天候が悪いときや暗い所では、危険ですから設置工事や点検をしないでください。落ちたり、倒れたりしてけがの原因となります。



● この製品は表示された電源以外で使用しないでください。火災や感電の原因となります。



● この製品に接続する同軸ケーブルには電流が流れますので、途中には通電形機器以外を挿入しないでください。回路やケーブルがショートして、火災や感電の原因となります。もし、通電形機器を挿入する場合は、通電端子をよく確かめお使いください。



● この製品に接続する同軸ケーブルには、電流が流れますので、同軸ケーブルの接続などで、心線と編組がショートしないようにしてください。火災や感電の原因となります。



● 組み立てや取り付けのネジやボルトは、締め付け力（トルク）に指定がある場合は、その力（トルク）で締め付け、堅固に固定してください。落ちたり、倒れたりして、けがの原因となります。



● 雷が鳴り出したら、この製品やアンテナには触れないでください。感電の原因となります。



注意

この内容が無視して、誤った取り扱いをすると、人が傷害を負う可能性が想定される内容および物的損害のみの発生が想定される内容を示しています。

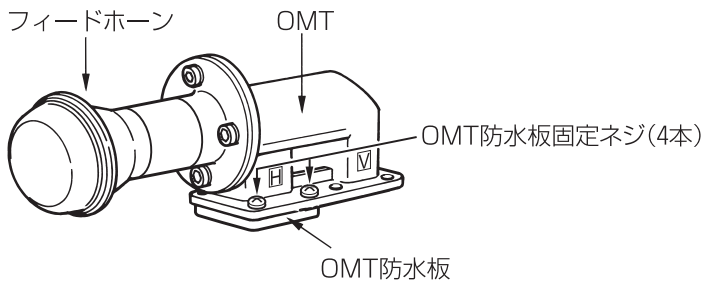
台風の後や積雪の後などは、アンテナや取付装置に緩みや異常が生じることがあります。そのままにすると破損したりして、けがの原因となることがあります。点検は、お買い上げの販売店もしくは工事店にご依頼ください。



お取扱いの前に

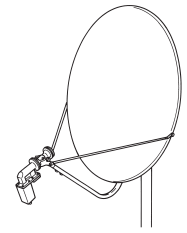
- 取付作業はこの取扱説明書をよくお読みのうえ行なってください。
- 取り付けに使用する箇所以外のネジやナットを回したりはずしたりしないでください。
- 締め付けや取り付けは確実にを行い、安全性と安定性に十分注意してください。

各部の名称



〈イメージ〉

イラストは別売のポールとCSアンテナ及びコンバーターの組み合わせです。

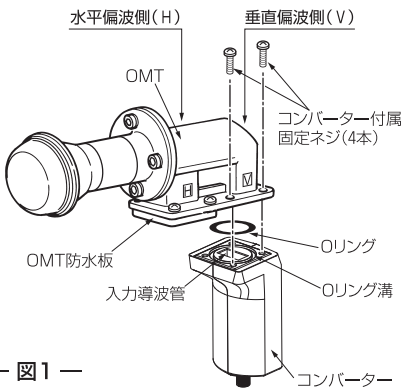


コンバーター（別売品）の取付方法

必ず、使用するコンバーターの取扱説明書もあわせてご確認ください。

■垂直偏波側(V)に取り付ける場合

- ①コンバーターに付属のOリングをOリング溝にはめ込み、コンバーターの入力導波管の向きに注意し、コンバーターに付属している固定ネジでOMTに取り付けてください。

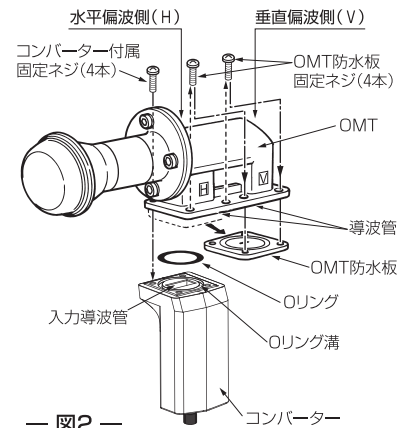


— 図1 —

締付トルク M4 1.0~1.6N・m

■水平偏波側(H)に取り付ける場合

- ①OMT防水板固定ネジを外してから、OMT防水板を外し、V側にOMT防水板をOMT防水板固定ネジで固定してください。
- ②コンバーターに付属している固定ネジで固定してください。このときOMTの導波管とコンバーターの入力導波管の向きを必ず合わせてください。



— 図2 —

締付トルク M4 1.0~1.6N・m

〈ご注意〉

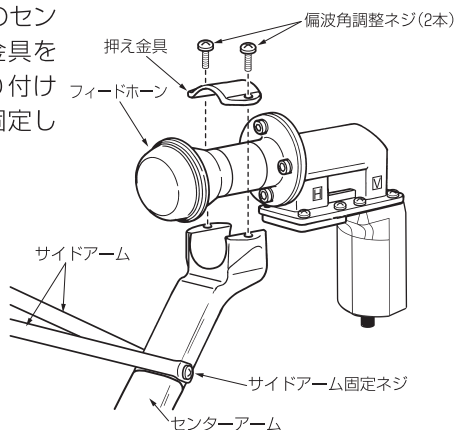
- OMT防水板に装着してあるOリングにキズをつけたり、なくしたりしないでください。またコンバーターのOリングは、Oリング溝に確実にめ込んでください。Oリングがねじれたり、Oリング溝に正確に入っていないと、防水不良となり、故障の原因になります。

■垂直・水平（両）偏波に取り付ける場合

上記の図1・図2を参照して、両偏波にコンバーターを取り付けてください。（OMT防水板および、OMT防水板のOリングは外してください。）

CSアンテナへの取付方法

CSアンテナ（別売品）のセンターアーム先端の押え金具を取り外し、本製品を取り付けた後、再度押え金具で固定してください。



締付トルク
M5 1.5~2.0N・m

アンテナの方向調整及び偏波角調整の説明は、CSアンテナの取扱説明書をご覧ください。

※この製品を処分するときは、産業廃棄物として処理してください。

規格特性

型番	CSP5
受信周波数 (GHz)	12.2~12.75
OMT部挿入損失 (dB)	0.5以下
交差偏波特性 (dB)	25以上
受信偏波	垂直・水平
質量 (kg)	0.3

仕様は改良により、予告なく変更させていただくことがありますのでご了承ください。

カスタマーセンター ☎ 0120-941-542

携帯電話・PHS・一部のIP電話で左記番号がご利用にならない場合 03-4530-8079

【受付時間 9:30~17:00 夏季・年末年始休暇は除く】

ホームページアドレス <http://www.dxantenna.co.jp/>

DXアンテナ株式会社

本社/〒652-0807 神戸市兵庫区浜崎通2番15号

(1404)