

取扱説明書

このたびはDXアンテナ製品をお買い上げいただき、ありがとうございます。

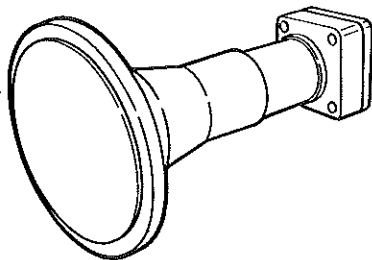
DXアンテナの製品を正しく理解し、ご使用いただくために、この説明書をよくお読みください。お読みになった後も、必ず保存してください。



CS片偏波給電部

(CSコンバータ別売)

CSP-3

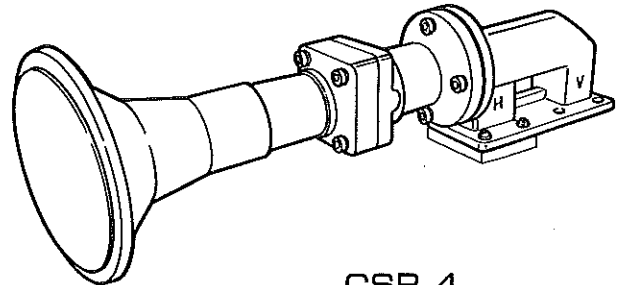


CSP-3

CS両偏波給電部

(CSコンバータ別売)

CSP-4



CSP-4

この給電部は別売のCSアンテナ・マウント・CSコンバータを組み合わせて使用してください。

製品の特長

- CSコンバータ(別売品)は局部発振周波数の違う4種類の中から用途に応じて選ぶことができます。
- 軽量で取り扱いが簡単です。

お取扱いの前に

- 組み立て、取付作業は、この取扱説明書をよくお読みのうえ行なってください。
- 強風の時や、雨や雪など天候の悪い時は危険ですから、取付作業は行わないでください。
- 給電部を落としたり、ぶつけたり、無理な力を加えることのないよう注意してください。
- 給電部は絶対に分解したり、お客様自身での修理や改造をしないでください。分解や改造などによる防水性や性能維持の保証はできません。
- 組み立てや調整のため以外のネジやボルトは絶対に回さないでください。

規格特性

品名	品番	受信周波数 (GHz)	OMT部挿入損失 (dB)	交差偏波特性 (dB)	受信偏波	重量 (kg)	適合アンテナ
CS片偏波給電部	CSP-3	12.25~12.75	0.5以下	25以上	直線偏波	垂直または水平	CSA-90 CSA-120 CSA-60WB CSA-75WB CSA-90WB
CS両偏波給電部	CSP-4					垂直・水平	

規格は改良により、変更させていただくことがありますのであらかじめご了承ください。

詳しいお問合せは、もよりのDX製品取扱店または下記のDXアンテナ各営業所をご利用ください。

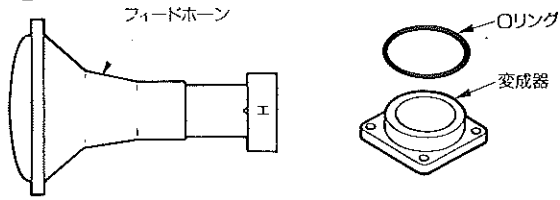
- | | | | |
|--------------------------------|--------------------------------|----------------------------|---------------------------|
| ・衛星システム推進部 TEL.(03)3341-4569 | ・新潟営業所 TEL.(025)278-2166 | ・三重営業所 TEL.(059)228-1843 | ・松山営業所 TEL.(089)925-3826 |
| ・ケーブルテレビ推進部 TEL.(03)3341-4569 | ・宇都宮営業所 TEL.(020)659-1100 | ・岐阜営業所 TEL.(058)273-9710 | ・広島支店 TEL.(082)237-5331 |
| ・システム営業部 TEL.(03)3341-5281 | ・茨城営業所 TEL.(0286)28-5341 | ・金沢支店 TEL.(076)261-9388 | ・岡山営業所 TEL.(086)245-2948 |
| ・東北支店 TEL.(022)243-2141 | ・千葉営業所 TEL.(043)253-1121 | ・富山営業所 TEL.(0764)22-7878 | ・防府連絡所 TEL.(0835)98-0609 |
| ・サテライトオフィス静岡 TEL.(019)836-1581 | ・横浜支店 TEL.(045)651-2657 | ・大阪支店 TEL.(06)334-6301 | ・九州支店 TEL.(092)541-0168 |
| ・サテライトオフィス岡山 TEL.(0249)21-7131 | ・厚木営業所 TEL.(0462)25-7761 | ・堺営業所 TEL.(072)78-5311 | ・北九州営業所 TEL.(093)922-6556 |
| ・札幌営業所 TEL.(011)822-1251 | ・静岡統括営業所 TEL.(054)281-0141 | ・京都営業所 TEL.(075)321-4153 | ・大分営業所 TEL.(0975)68-7235 |
| ・旭川営業所 TEL.(0166)34-7447 | ・浜松営業所 TEL.(053)461-6885 | ・神戸支店 TEL.(078)222-0868 | ・熊本営業所 TEL.(096)325-0711 |
| ・東京支店 TEL.(03)3354-8451 | ・中部支店 TEL.(052)771-5106 | ・神戸西営業所 TEL.(078)974-7100 | ・宮崎営業所 TEL.(0985)27-5818 |
| ・東京東営業所 TEL.(03)3633-1411 | ・サテライトオフィス松本 TEL.(0263)27-7801 | ・姫路営業所 TEL.(0792)81-1600 | ・鹿児島営業所 TEL.(099)267-8211 |
| ・多摩営業所 TEL.(0426)35-1341 | ・豊橋営業所 TEL.(0532)32-8188 | ・高松統括営業所 TEL.(087)889-1223 | ・沖縄営業所 TEL.(098)868-3070 |
| ・関東支店 TEL.(048)652-3311 | | | |

DXアンテナ株式会社

(1997年12月現在)

各部の名称

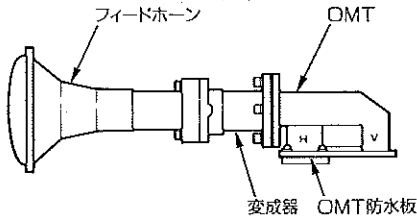
●CSP-3



付属品

CSコンバータ固定ネジ
スプリングワッシャ 4セット
六角棒スパナ

●CSP-4

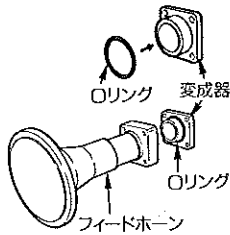


CSコンバータ(別売品)の取付け

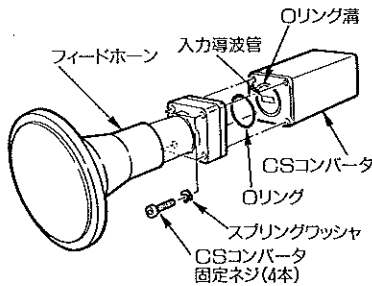
CSコンバータの取り付けの詳しい説明は、CSコンバータの取扱説明書をご覧ください。

(CSP-3)

- ①変成器にOリングをはめ込んでください。
- ②Oリングをはめ込んだ変成器をフィードホーンに挿入してください。(変成器には方向性がありますのでフィードホーンと変成器のネジ穴の位置が合わないときは90°向きを変えてください。)
- ③CSコンバータに付属のOリングをCSコンバータのOリング溝にはめ込みCSコンバータの入力導波管の向きに注意し、付属のCSコンバータ固定ネジにスプリングワッシャを入れ、六角棒スパナを使って取り付けてください。(CSコンバータに付属のCSコンバータ固定ネジでは取り付けができません。)



締付トルク
M4 100~160N・cm
(約10~16kgf・cm)

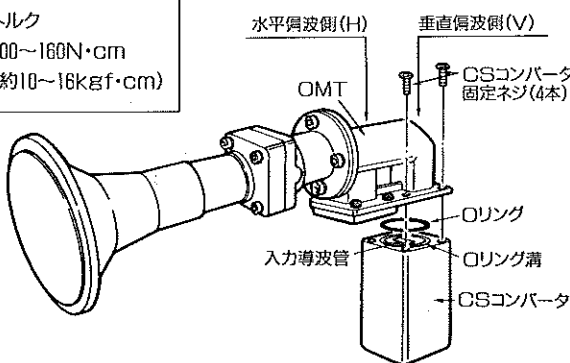


(CSP-4)

(垂直偏波側にとりつける場合)

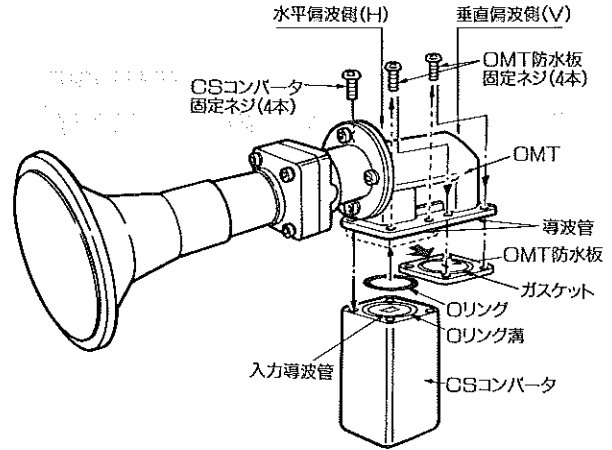
- ①CSコンバータに付属のOリングをOリング溝にはめ込み、CSコンバータの入力導波管の向きに注意し、CSコンバータ固定ネジでOMTに取り付けてください。

締付トルク
M4 100~160N・cm
(約10~16kgf・cm)



(水平偏波側にとりつける場合)

- ①OMT防水板固定ネジを緩め、OMT防水板をはずしてください。
- ②CSコンバータとOMT防水板を、CSコンバータ固定ネジおよびOMT防水板固定ネジで固定してください。このときOMTの導波管とCSコンバータの入力導波管の向きを必ず合わせてください。またOMT防水板も方向性がありますので、OMTとOMT防水板が合わない場合90°向きを変えてください。

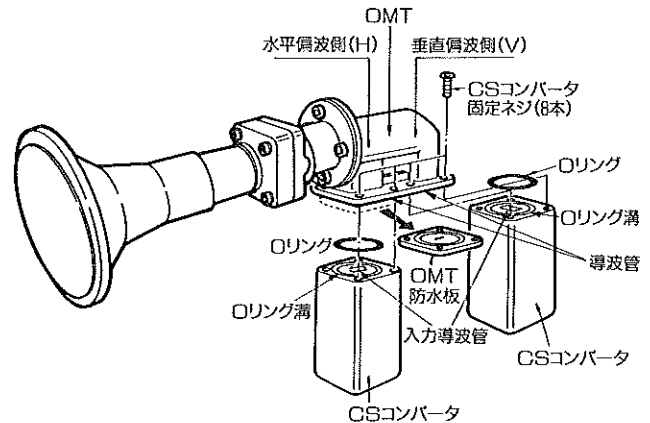


(ご注意)

OMT防水板に付着してあるガスケットにキズをつけたり、はがしたりしないでください。また、CSコンバータのOリングは、Oリング溝に確実にめ込んでください。Oリングがねじれたり、Oリング溝に正確に入っていないと、防水不良となり故障の原因になります。

(垂直・水平(両)偏波にとりつける場合)

- ①OMT防水板固定ネジを緩め、OMT防水板をはずしてください。
 - ②CSコンバータに付属のOリングをCSコンバータのOリング溝にはめ込み、CSコンバータの入力導波管の向きに注意し、CSコンバータ固定ネジでOMTに取り付けてください。
- 垂直偏波側(V)と水平偏波側(H)は、導波管の向きが90°違います。



CSP-3の偏波の調整

- 垂直偏波を受信する場合は▽シールのある面を下に、水平偏波を受信する場合は□シールのある面を下にしてから、調整を始めてください。

CSアンテナへの取り付け、アンテナの方向調整および偏波角調整の詳しい説明は、CSアンテナの取扱説明書をご覧ください。