

取扱説明書

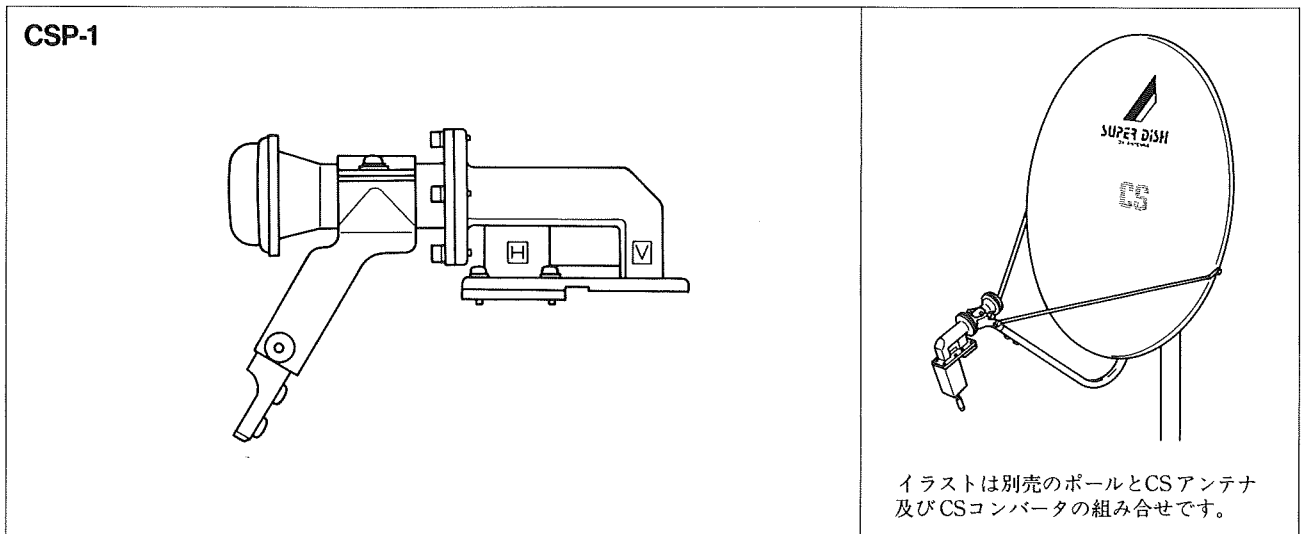
DXアンテナの製品を正しく理解し、ご使用いただくために、ご使用前に必ずこの取扱説明書と別冊の取扱説明書(安全上のご注意)をよくお読みください。お読みになった後は、いつでも見られるところに必ず保存してください。



このたびはDXアンテナ製品をお買い上げいただきまことにありがとうございます。

CS両偏波給電部 (CSコンバータ別売) CSP-1

この給電部は別売のCSアンテナとCSコンバータを組み合わせて使用してください。



●特長

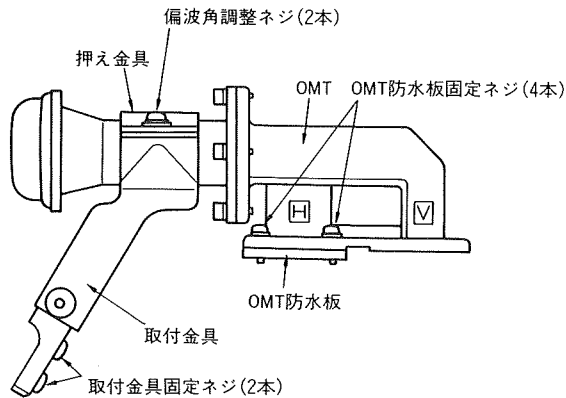
- CSコンバータ(別売品)1個の取付で、片偏波の受信が、または2個の取付で、両偏波の受信が出来ます。
- CSコンバータ(別売品)は、局部発振周波数の違う4種類の中から用途に応じて選ぶことが出来ます。
- 軽量で取り扱いが簡単。

●規格特性

品番	受信周波数 (GHz)	OMT部挿入損失 (dB)	交差偏波特性 (dB)	受信偏波	重量 (kg)	適用アンテナ
CSP-1	12.25~12.75	0.5以下	25以上	垂直・水平	0.4	CSA-501 CSA-601 CSA-751

仕様は改良により、変更させていただくことがありますのであらかじめご了承ください。

●構成部品



部 品 名	数 量
OMT	1
偏波角調整ネジ	2
OMT防水板	1
OMT防水板固定ネジ	4
取付金具	1
取付金具固定ネジ	2
押え金具	1

●CSコンバータ(別売品)のとりつけ

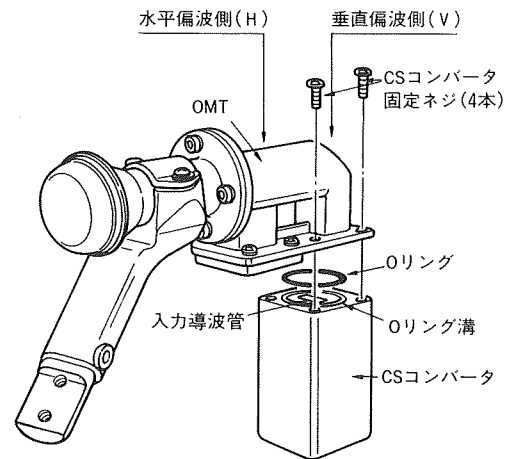
CSコンバータの取り付けのくわしい説明は、CSコンバータの取扱説明書をご覧ください。

垂直偏波側にとりつける場合

- ①CSコンバータに付属のOリングをOリング溝にはめ込み、CSコンバータの入力導波管の向きに注意し、CSコンバータ固定ネジでOMTに取り付けてください。

締付トルク

M4 100~160N・cm
(約10~16kgf・cm)

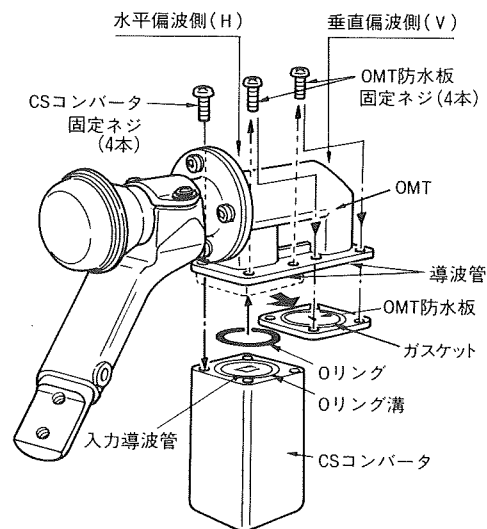


水平偏波側にとりつける場合

- ①OMT防水板固定ネジをゆるめ、OMT防水板はずしてください。
- ②CSコンバータとOMT防水板を、CSコンバータ固定ネジおよびOMT防水板固定ネジで固定してください。このときOMTの導波管とCSコンバータの入力導波管の向きを必ず合わせてください。またOMT防水板も方向性がありますので、OMTとOMT防水板が合わない場合90°向きを変えてください。

締付トルク

M4 100~160N・cm
(約10~16kgf・cm)

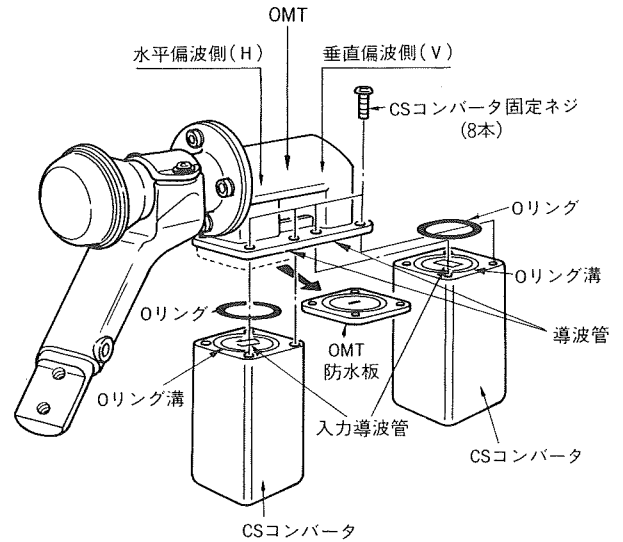


<ご注意>

OMT防水板に付着してあるガスケットにキズをつけたり、はがしたりしないでください。またCSコンバータのOリングは、Oリング溝に確実ににはめ込んでください。Oリングがねじれたり、Oリング溝に正確に入っていないと、防水不良となり故障の原因になります。

垂直・水平(両) 偏波にとりつける場合

- ①OMT防水板固定ネジをゆるめ、OMT防水板をはずしてください。
- ②CSコンバータに付属のOリングをOリング溝にはめ込み、CSコンバータの入力導波管の向きに注意し、CSコンバータ固定ネジでOMTに取り付けてください。
垂直偏波側(V)と水平偏波側(H)は、導波管の向きが90°違います。

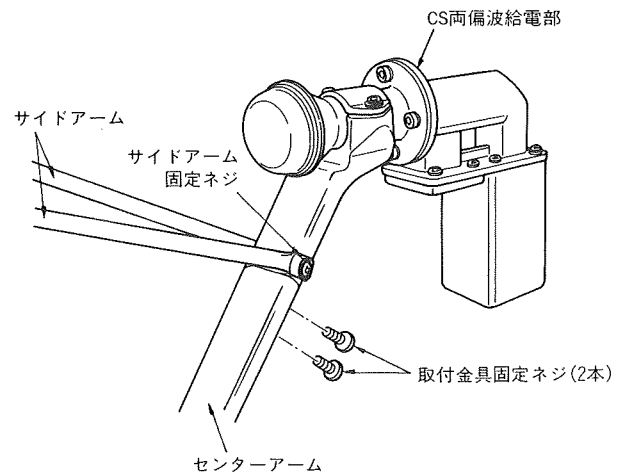


締付トルク

M4 100~160N・cm
(約10~16kgf・cm)

●アームへのとりつけ

- ①CS両偏波給電部をCSアンテナ(別売品)のセンターアームに差し込み、CS両偏波給電部に付属の取付金具固定ネジで取り付けてください。
- ②CSアンテナ(別売品)のサイドアームを、サイドアーム固定ネジ(CSアンテナに付属)で取り付けてください。



締付トルク

M5 150~200N・cm
(約15~20kgf・cm)

注) 50形CSアンテナ(CSA-501)には、サイドアームは付属していません。

アンテナの方向調整及び偏波角調整の詳しい説明は、CSアンテナの取扱説明書をご覧ください。

- 詳しいお問合せは、もよりのDX製品取扱店または下記のDXアンテナ各営業所をご利用ください。
- | | | | |
|--------------------------------|--------------------------------|-----------------------------|----------------------------|
| ・衛星システム推進部 TEL.(03)3341-4569代 | ・新潟営業所 TEL.(025)276-2166代 | ・三重営業所 TEL.(059)226-1643代 | ・松山営業所 TEL.(089)925-3926代 |
| ・ケーブルテレビ推進部 TEL.(03)3341-4569代 | ・宇都宮営業所 TEL.(028)659-1100代 | ・岐阜営業所 TEL.(058)273-9710代 | ・広島支店 TEL.(082)237-5331代 |
| ・システム営業部 TEL.(03)3341-5281代 | ・茨城営業所 TEL.(0298)26-5341代 | ・金沢支店 TEL.(076)261-9988代 | ・岡山営業所 TEL.(086)245-2948代 |
| ・東北支店 TEL.(022)243-2141代 | ・千葉営業所 TEL.(043)253-1121代 | ・富山営業所 TEL.(0764)22-7878代 | ・防府連絡所 TEL.(0835)38-0603代 |
| ・サテライトオフィス盛岡 TEL.(019)636-1581 | ・横浜支店 TEL.(045)651-2557代 | ・大阪支店 TEL.(06)334-6381代 | ・九州支店 TEL.(092)541-0168代 |
| ・サテライトオフィス郡山 TEL.(0249)21-7131 | ・厚木営業所 TEL.(0462)25-7761代 | ・堺営業所 TEL.(0722)78-5311代 | ・北九州営業所 TEL.(093)922-6556代 |
| ・札幌営業所 TEL.(011)822-1251代 | ・静岡統括営業所 TEL.(054)281-0141代 | ・京都営業所 TEL.(075)321-4155代 | ・大分営業所 TEL.(0975)58-7235代 |
| ・旭川営業所 TEL.(0166)34-7447代 | ・浜松営業所 TEL.(053)461-6885代 | ・神戸支店 TEL.(078)222-0866代 | ・熊本営業所 TEL.(096)325-0711代 |
| ・東京支店 TEL.(03)3354-8451代 | ・中部支店 TEL.(052)771-5106代 | ・神戸西営業所 TEL.(078)974-7100代 | ・宮崎営業所 TEL.(0985)27-5818代 |
| ・東京東営業所 TEL.(03)3633-1411代 | ・サテライトオフィス松本 TEL.(0263)27-7801 | ・姫路営業所 TEL.(0792)81-1600代 | ・鹿児島営業所 TEL.(099)267-8211代 |
| ・多摩営業所 TEL.(0426)35-1341代 | ・豊橋営業所 TEL.(0532)32-6188代 | ・高松統括営業所 TEL.(087)888-1222代 | ・沖縄営業所 TEL.(098)868-3070代 |
| ・関東支店 TEL.(048)652-3311代 | | | |

DXアンテナ株式会社

(1997年12月現在)

本社 / 〒652-0807 神戸市兵庫区浜崎通2番15号 TEL.(078)682-0001代 東京支社 / 〒160-0022 東京都新宿区新宿2丁目11番4号 長崎第1ビル TEL.(093)3341-0441代