

取扱説明書

このたびはDXアンテナ製品をお買い上げいただき、ありがとうございます。

DXアンテナの製品を正しく理解し、ご使用いただくために、ご使用前に必ずこの取扱説明書をよくお読みください。お読みになった後は、いつでも見られるところに必ず保存してください。

DIGITAL



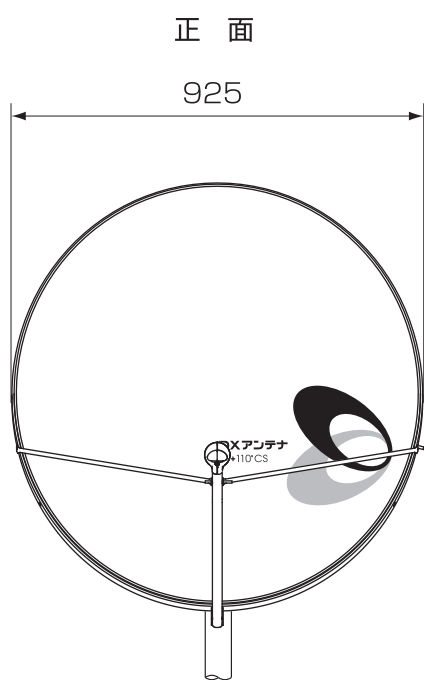
テレビ共同受信機器

90形BS・110度CSアンテナ

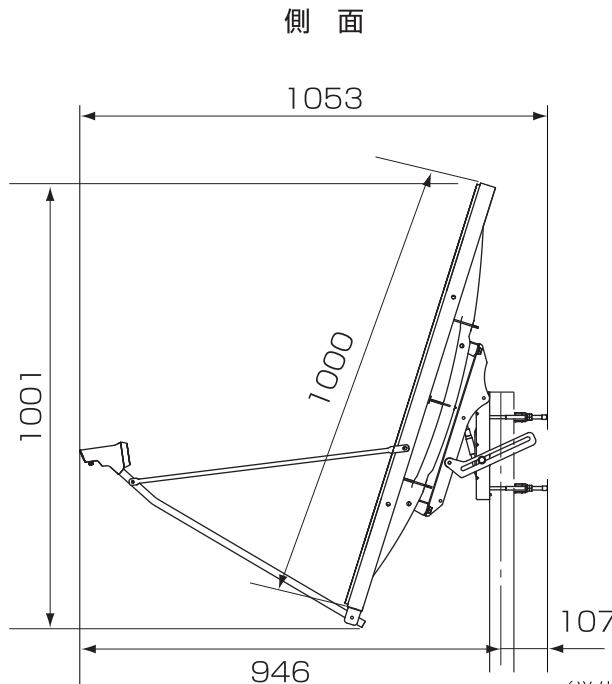
CSBSA901 (BL型式 CSBSA-90)



一般財団法人 ベターリビングが優良住宅部品認定制度によって、品質、性能、アフターサービスなどに優れた住宅部品を厳重な審査に基づき認定した住宅部品です。さらに保証責任保険と賠償責任保険が制度化されていますので、安心してご利用できます。



正面



側面

(単位：mm)

■付属品



固定バンド……2本



防水キャップ……1個



取扱説明書……1部

寸法はアンテナ仰角が40°、ポール径φ76.3mmの場合の最外形寸法です。

※イラストはイメージです。

もくじ

	ページ		ページ
取扱説明書	1	組立方法	4~5
取扱上のご注意	1	取付方法	5
安全上のご注意	2	接続方法	6
メンテナンス	2	調整方法	7~8
性能規格	3	保証について	8
各部の名称	3	保証書	8
施工説明書	4		
設置上のご注意	4		

取扱上のご注意

- ・ 組み立て、取付作業は、この取扱説明書をよくお読みのうえ行なってください。
- ・ アンテナを落としたり、ぶつかけたり、アームやステー部に無理な力が加わらないように注意してください。
- ・ アンテナ取り付け場所の安全性と安定性を十分に考慮してください。
- ・ 組み立ての際、ネジ類は、スパナなど工具を用いて指定の締付トルクで締め付け、固定してください。
- ・ コンバーターへの接続は、必ずS-5C-FB、S-7C-FB相当以上の性能を有するケーブルとケーブルに適したC15形のF形接栓をご使用ください。接続後は必ず付属の防水キャップまたは市販の自己融着テープ、ビニルテープなどを使用して防水処理を行なってください。
- ・ 同軸ケーブルは、心線と編組が絶対にショートしないように注意して先端加工してください。

取扱説明書

安全上のご注意



△記号は注意（注意・警告を含む）を促す内容があることを告げるものです。図の中に具体的な注意内容（左図の場合は警告または注意）が描かれています。



⊘記号は禁止の行為であることを告げるものです。図の中や近くに具体的な禁止内容（左図の場合は接触禁止）が描かれています。



●記号は行為を強制したり指示する内容を告げるものです。図の中に具体的な指示内容（左図の場合はコンセントを抜く指示。）が描かれています。



警告

誤った取り扱いにより使用者が死亡または重傷を負う可能性が高い内容を示しています。



表示された電源電圧（DC15V）以外で使用しない
火災や感電の原因となります。



コンバーターの分解、修理、改造をしない
感電やけがの原因や、性能維持できなくなり故障の原因となります。
内部の点検・調整・修理は販売店もしくは工事店にご相談ください。



アンテナを落としたり、コンバーターが破損した場合は、すぐに使用を中止する
接続しているチューナーの電源スイッチを切り、電源プラグをコンセントから抜いて販売店にご連絡ください。
そのまま使用すると感電やけがの原因となります。



雷が鳴り出したら、アンテナやケーブルには触れない
感電の原因となります。



この製品に非通電型機器を接続しない
この製品に接続する同軸ケーブルには電流が流れますので、非通電機器の挿入により火災や感電の原因となります。



同軸ケーブルなどを傷つけたり、無理に曲げたり、ねじったりしない
同軸ケーブルに流れる電流のショートなどにより、火災や感電の原因となります。



アンテナの部品や工具類を高い所から落とさない
けがの原因となります。



不安定な場所、高所など足場の悪い場所で設置工事をしない
転落や、けがの原因となります。



風の強い日や雨、雪、雷などの天候が悪い日や暗い所では、設置工事をしない
転落や、部品の落下の危険があります。



取付ネジや接栓などは、指定のトルクで締め付ける
指定以上のトルクでは部品の破損、指定以下のトルクでは緩みにより部品の落下などの危険があります。



送配電線、ネオンサイン、電車の架線などの近くに設置しない
アンテナが倒れた場合、感電の原因となります。また、電話線などの近くに設置しないでください。
アンテナが倒れた場合、断線の原因となります。



注意

誤った取り扱いにより使用者が軽傷を負う可能性、または物的損害の発生が想定される内容を示しています。



台風の後や積雪の後などは、点検を販売店または工事店に相談する
アンテナの取付装置に緩みや異常が生じることがあります。そのままにすると破損や落下により、けがの原因となります。



マンションやアパートなどでは、管理組合、管理事務所、自治会などに必ず確認のうえ、取り付ける
アンテナの取り付けが規制されている場合があります。



アンテナの表面にシール類を貼ったり、塗装しない
太陽光の反射熱で熱せられてアンテナコンバーターが焼けたり、変形したりして、故障の原因となることがあります。
(製品に使用しているシールおよび塗料は安全性と耐候性に問題がないことを検証して製品化しています。)

メンテナンス

いつまでも美しいテレビ映像をお楽しみいただくために、1年に1回は専門業者に保守点検を依頼してください。
※保証等については8ページをご覧ください。

取扱説明書

性能規格

品名	90形BS・110度CSアンテナ	〈BS・110度CSコンバーター部〉	
型番(BL型式)	CSBSA901 (CSBSA-90)	入力周波数 (GHz)	11.7~12.75
受信周波数(GHz)	11.7~12.75	出力周波数 (MHz)	1032~2072
受信偏波	右旋円偏波	総合利得 (dB)	52±4
アンテナ利得(dBi)	39.0以上	利得偏差 (dB _{0-p})	6以下 (任意の受信チャンネル帯域内1.3以下)
指向性	ITU-R B0.1213 主偏波・交差偏波に適合 注1)	雑音指数 (dB)	1.2以下
		電圧定在波比	2.5以下
G/T (dB/K)	15.7以上	相互変調妨害比	-70dB (mW) 入力2信号で55dB以上
受風面積(m ²)	0.73	イメージ妨害抑圧比	31dB以上
耐風速(m/s)	破壊風速 60 注2)	局部発振周波数の漂動	10.678GHz±1.5MHz以内 (-30~+50℃)
適合マスト径(mm)	φ48.6~90.0	局部発振信号の漏洩 (入力端子)	-55dBmW以下
仰角調整範囲(°)	25~65 注3)	局発位相雑音 (dBc/Hz)	-55(1kHz) -73 (5kHz)、-83 (10kHz)以下
質量(kg)	11.1	電源	DC15V 4W以下

注1) 但し、交差偏波は離軸角度0~1.4φ₀においては-20dB以下とする。(φ₀:電力半値ビーム幅)

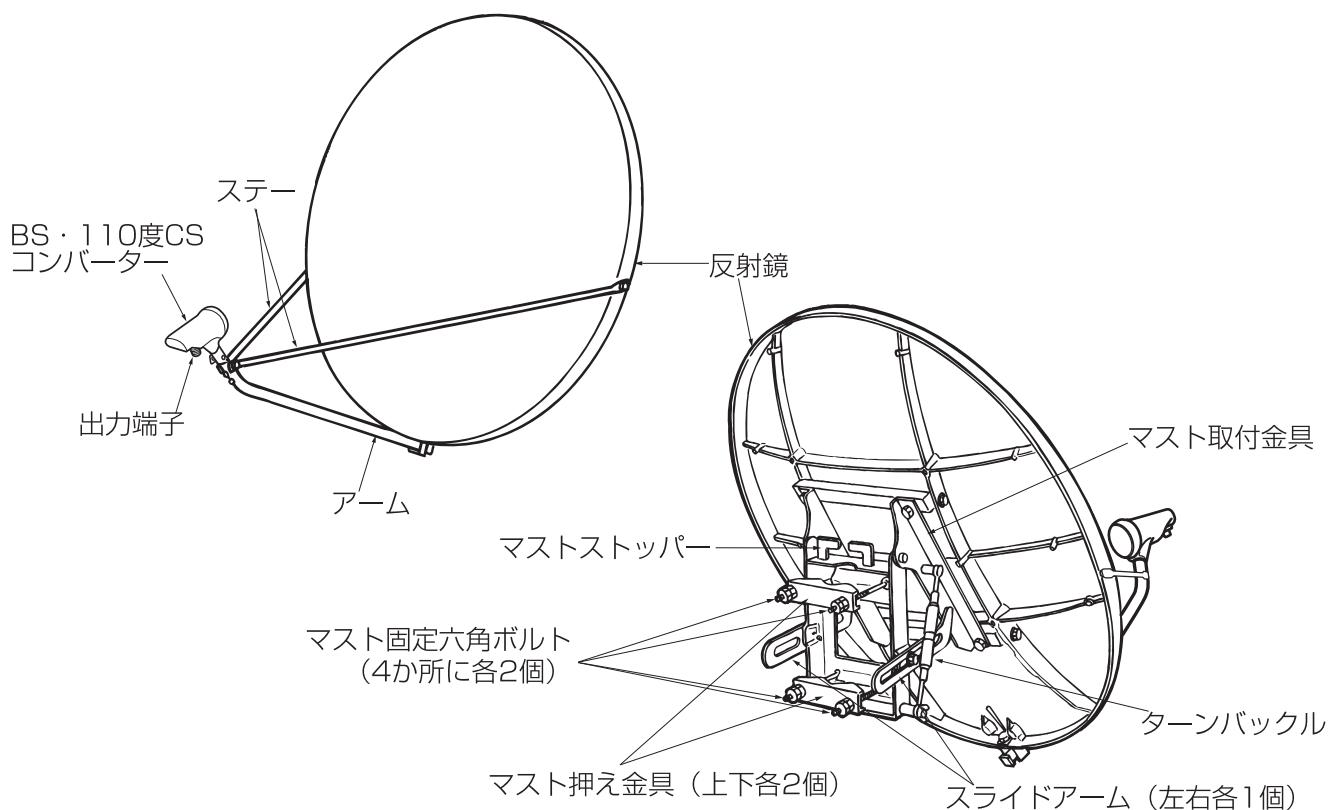
注2) 破壊風速:アンテナに風圧を加えている間、アンテナの一部または全部が飛散しない最大風速。

注3) マストの中間にて取付ける場合は、別売アダプタ (PT-109) が必要です。アダプタ使用時の仰角調整範囲は25°~55°です。

注4) このアンテナは、将来の左旋円偏波を追加で受信する場合、2局発を搭載したBS・110度CSコンバーターに交換可能な取付構造としています。

規格および外観は改良により、予告なく変更することがありますので、ご了承ください。

各部の名称



組立方法、ケーブル接続については、4~6ページをご覧ください。

施工説明書

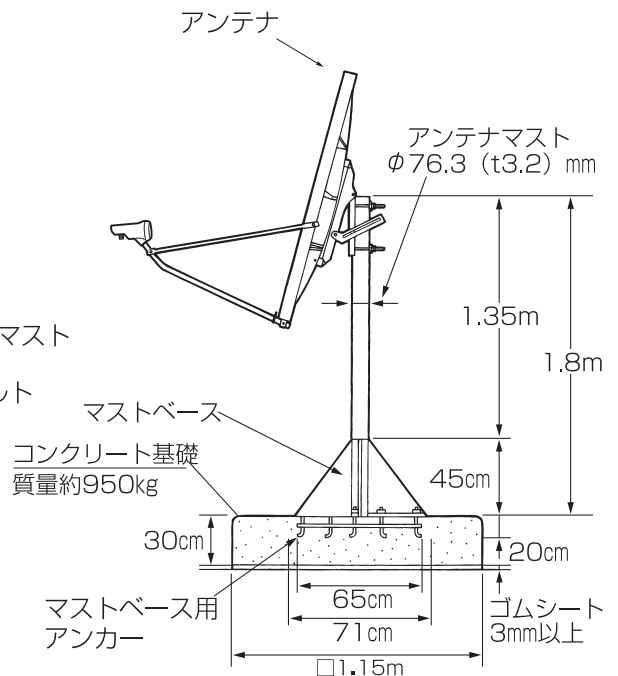
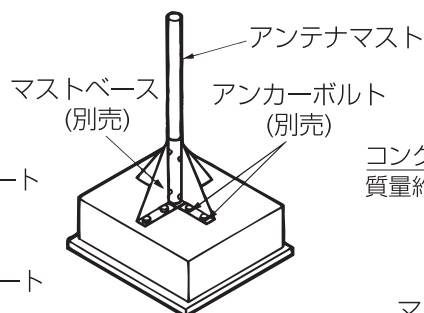
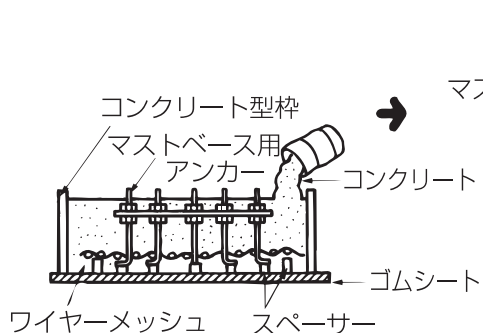
ご使用前にこの施工説明書をよく読み、正しく施工してください。また施工前に製品の外観に異常がないか、付属品が正しく入っているか確認してください。（この製品は、放送法等の法規が適用されます。）

- ・当社の定める施工説明書を逸脱しない据付工事に不具合(瑕疵)が生じ、施工者が無償修理や損害賠償を行なった場合、BLマークの証紙の貼付(又は刻印等)がされている部品については、一般財団法人ベターリビングのBL保険制度に基づき保険金が支給されます。
- ・BLマークの証紙の貼付(又は刻印等)がされている部品については、万一、当社または設置工事施工者による瑕疵保証責任等が行えない場合、これに代わる措置が同財団から受けられます。
- ・BL保険制度については、同財団のホームページ(<http://www.cbl.or.jp/>)をご覧ください。なお、BL保険制度に関する質問は、同財団(Tel 03-5211-0680)でもお受け致します。

屋上設置例

- ①ゴムシートの上にコンクリート型枠を組み、スペーサーの上にマストベース用アンカーとワイヤーメッシュを乗せ、コンクリートを注入します。このときアンテナマストは垂直に立ててください。（マストベース用アンカーのアンカーボルトの位置は、直角位置決めゲージで正確に調整しておきます。）
- ②約一週間後、型枠をはずし、表面、側面をモルタル仕上げします。
アンテナの取り付けは、アンテナマストの基礎が十分に固まった後に行なってください。
- ③アンカーボルトにマストベースを取り付け、アンテナマストを挿入して固定します。

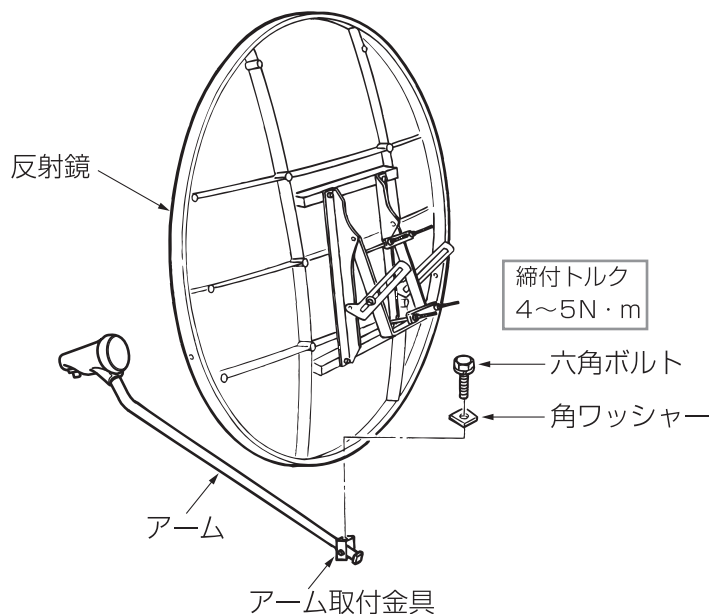
- ・既設の建物の場合、屋上にゴムシートなどを介してコンクリート基礎を設置してください。
- ・新築の建物の場合、マストベース用アンカーを鉄筋などに溶接しますと更に強固に設置できます。



組立方法

<アームとステーの組立て>

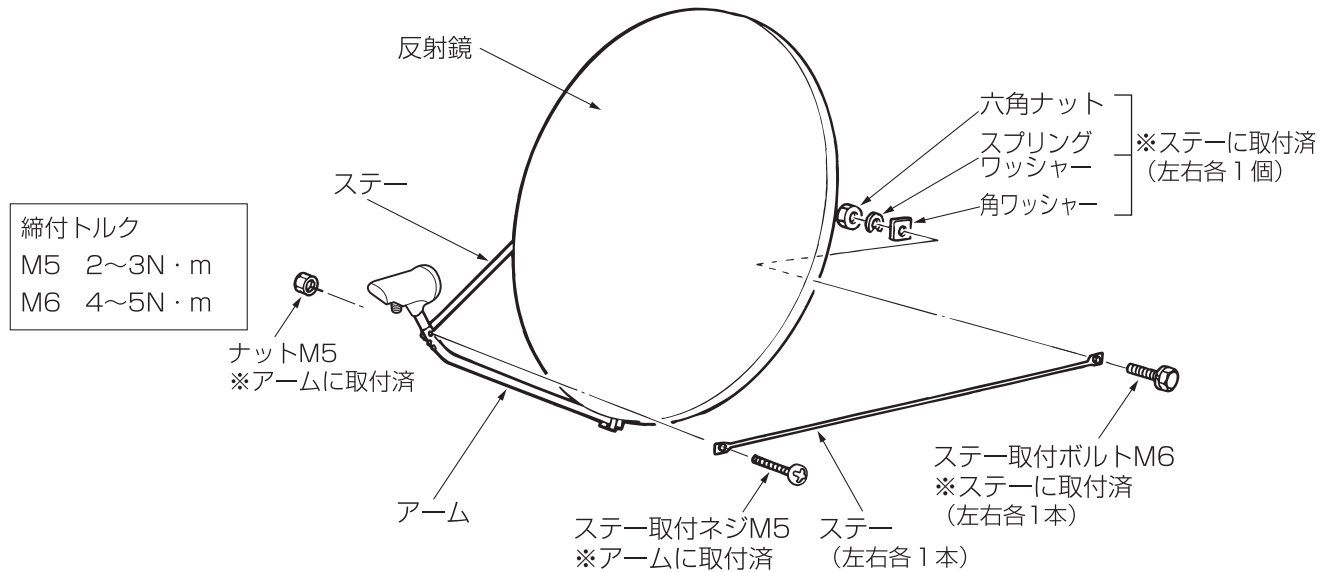
- ①アームの先端についているアーム取付金具から角ワッシャーと六角ボルトをはずし、右図のように反射鏡に締め付け固定してください。



施工説明書

組立方法のつづき

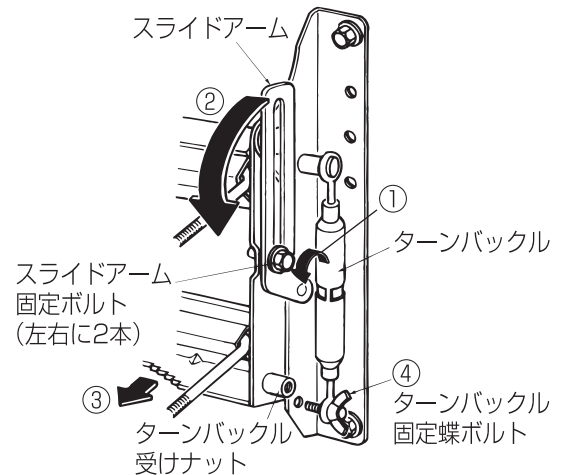
- ② アームを取り付けた後、ステーを取り付けます。 このとき、ステーのアーム側を取付ネジ（M5）とナット（M5）とで仮止めし、ステーの反射鏡側の取付ボルト（M6）を左右交互に締め付け、最後にアーム側の取付ネジ（M5）を締めてください。（アーム側を先に締め込むと、組立てにくくなります。）



<マスト取付金具の組立て>

<マスト取付金具本体>

- ① スライドアーム固定ボルトを、スライドアームの移動がスムーズにできるように左右とも緩めてください。
- ② 左右のスライドアームの上端を手前に引いてください。
- ③ マスト取付金具本体の下部を手前に引き出してください。
- ④ ターンバックル先端のターンバックル固定蝶ボルトをターンバックル受けナットに仮止めしてください。

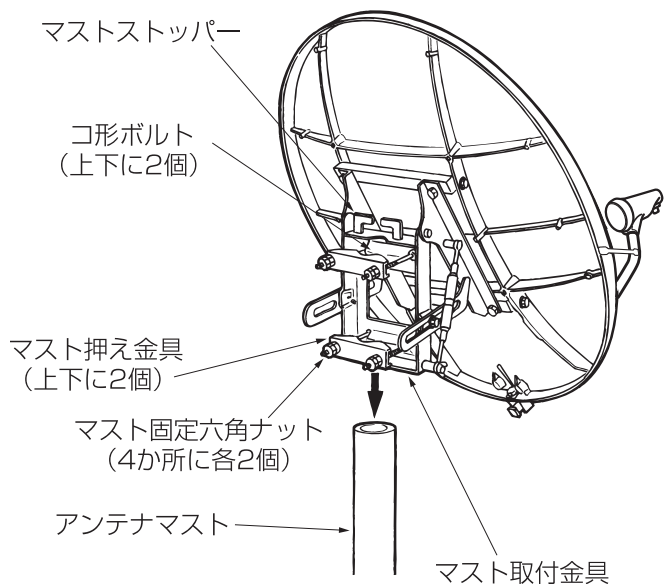


取付方法

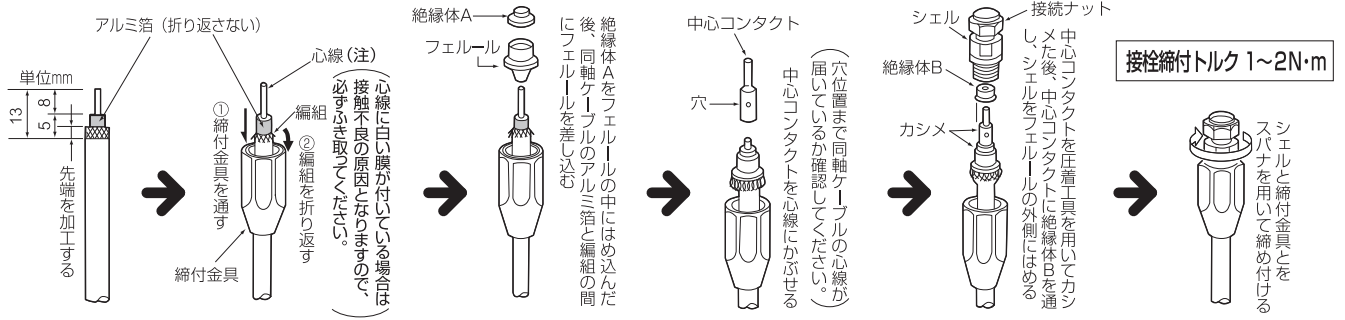
※アンテナマストは垂直に設置されていることを確認してください。

・マスト取付金具は直径48.6mm~90mmのアンテナマストに取り付けることができます。（アンテナマストの中間に取り付ける場合は、別売りのマウントアダプターPT-109をご使用ください。）

- ① マスト押え金具（上下2個）とマスト取付金具本体の間にアンテナマストが入るよう六角ナットを十分緩めてください。
- ② アンテナマストをマストストッパーまで差し込み、六角ナット4個を左右均等に締めて仮止めしてください。（最終的な固定は、アンテナを最良の受信方向に調整した後行います。）

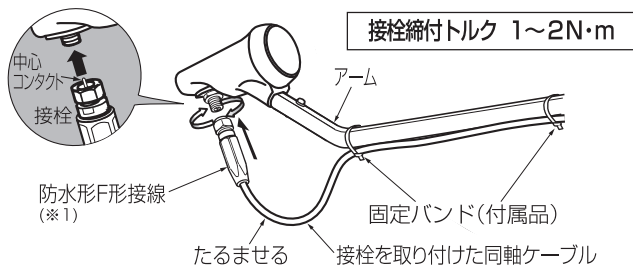


〈 防水形F形接栓F-7SCN接栓(別売)への同軸ケーブルの接続方法 〉 (S-7C-FB用)



〈 出力端子への接続 〉

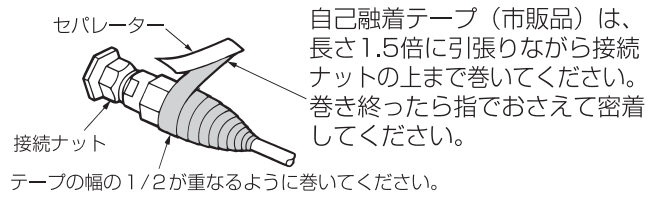
①図のようにBS・110度CSコンバーターの出力端子に接栓を接続し、スパナなどで1~2N・mで締め付けてください。(2N・mを超えると破損するおそれがあります。)



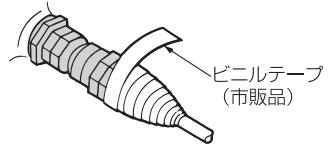
(※1) 防水形F形接栓F-7SCN接栓 (別売) を使用する場合、付属の防水キャップは使用せずに接続してください。

〈 防水形F形接栓の防水処理 〉

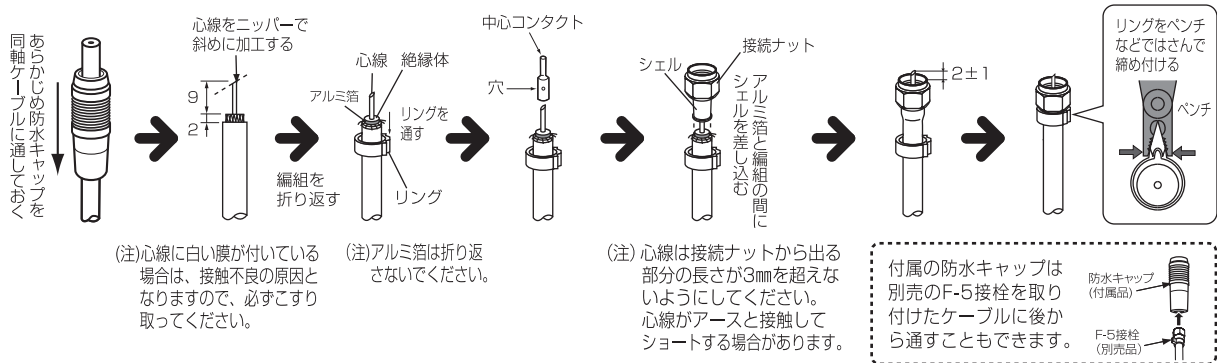
②自己融着テープを巻き付けます。



③さらにその上にビニルテープ (市販品) を巻き付けます。



〈 F-5SN接栓(別売)への同軸ケーブルの接続方法 〉 (S-5C-FB用)

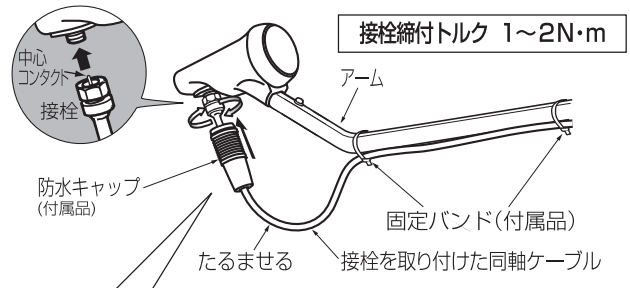


〈 出力端子への接続 〉 (付属の接続防水キャップ使用)

①図のようにBS・110度CSコンバーターの出力端子に接栓を接続し、スパナなどで1~2N・mで締め付けてください。(2N・mを超えると破損するおそれがあります。)

②同軸ケーブルに通しておいた防水キャップをしっかりと奥まで差し込んでください。

③防水キャップが曲がったり、変形してはずれないように同軸ケーブルにはゆとりを持たせて付属の固定バンドでアームに固定してください。



禁止 テープで巻かない!

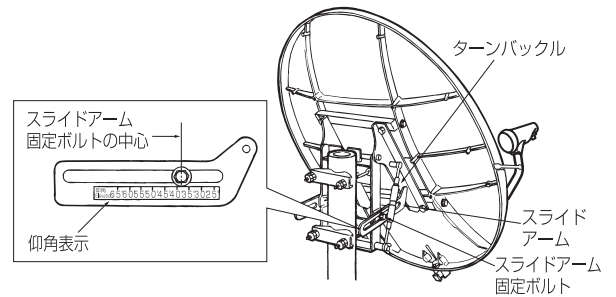
コンバーターや防水キャップにはビニルテープを巻かないでください。雨水がたまって故障の原因となります。



- 同軸ケーブルはS-5C-FB相当以上の性能を有するものを、また、接栓は使用する同軸ケーブルに適したC15形のF形接栓をご使用ください。
- 同軸ケーブルの先端処理をする場合、心線、編組に傷をつけたり、心線、編組は絶対に接触しないようご注意ください。

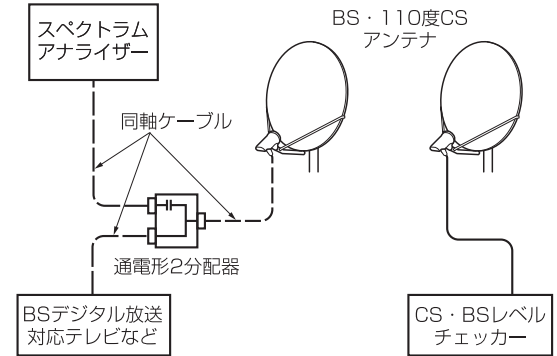
<仰角の粗調整>

- ① 次ページ（8ページ）の“各都市でのBS・110度CSアンテナの仰角と方位角”からアンテナ設置地区のおよその仰角を求めます。
- ② ターンバックルをスパナなどで回転させて、スライドアーム固定ボルトの中心を①で求めた仰角の位置に合わせて仮固定してください。（左右2か所）



<方位角の粗調整>

- ③ 次ページ（8ページ）の“各都市でのBS・110度CSアンテナの仰角と方位角”からおよその方位角を求めます。
- ④ 市販の方位磁石などでおよその方向を確認し、マスト押え金具の六角ナット(4か所)（※1）を緩めて反射鏡を回転させ、六角ナットを締めて仮止めしてください。



<仰角・方位角の正確な調整>

- ⑤ 正確な方向調整は実際に衛星からの電波を受信して行います。

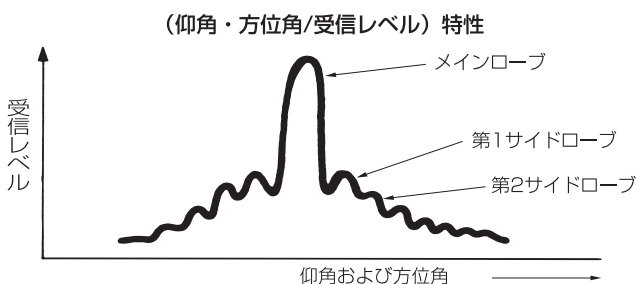
図のようにBS・110度CSアンテナにCS・BSレベルチェッカーを接続するか、または通電形2分配器を用いてスペクトラムアナライザー、BSデジタル放送対応テレビなどに接続してください。

BS・110度CSコンバーターへDC15V電源を供給してください。（この項のご説明は、CS・BSレベルチェッカーを使用した場合で代表しています。）

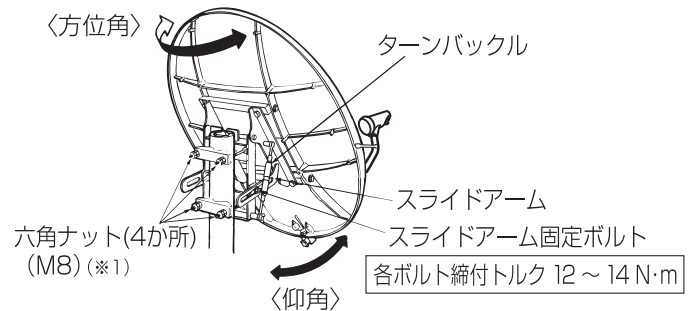
CS・BSレベルチェッカーでBS・110度CSアンテナ受信レベル表示を見ながら受信レベルが最大になるよう方向調整します。

- ⑥ マスト押さえ金具の六角ナット(4か所)（※1）を緩めます。
- ⑦ アンテナの方向を左右にゆっくりと振ってCS・BSレベルチェッカーで受信レベルが最大となる方向に調整します。

※このときにスペクトラムアナライザーを使用する場合、サイドローブと間違えないために、最大入力レベルを乗り越えて次のピークとなるところまで仰角および方位角を調整して、図の特性になっていることを確認してください。その後、最大受信レベル時（メインローブ）の仰角および方位角にアンテナの方向を戻してください。



- ⑧ 六角ボルトを仮止めします。（ダブルナット内側の4か所）



- ⑨ ⑥から⑧までの方法で電波が受信できない時は、スライドアーム固定ボルトを緩めてターンバックルを回転させアンテナの仰角を少し（約2～3度）上または下にずらし、⑥、⑦、⑧の操作を繰り返して行ってください。
- ⑩ 次にターンバックルをアンテナの仰角を上または下にゆっくり振り、CS・BSレベルチェッカーで受信レベルが最大となる方向に調整します。

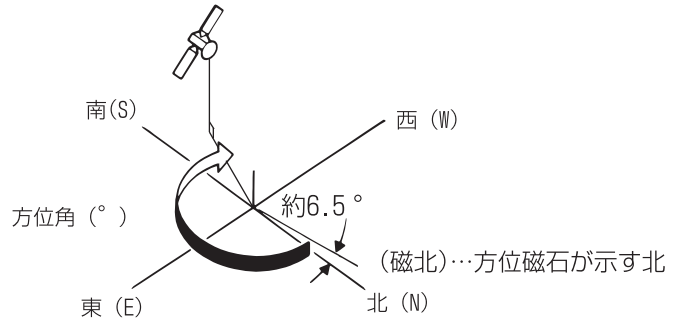
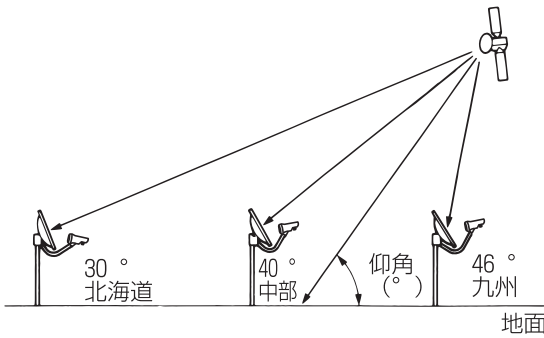
※このときにスペクトラムアナライザーを使用する場合、方位角と同様にサイドローブと間違えないためにこの振れを乗り越えて、次の受信レベルが大きくなるまでターンバックルを回して図のような（仰角・方位角受信レベル）特性になっていることを確認した後、受信レベルが最大（最良）（メインローブ）の仰角に戻します。

- ⑪ スライドアーム固定ボルトを締めて仮止めします。
- ⑫ 再度、⑥、⑦の操作を行なってください。
- ⑬ 最良の受信状態となった位置で、マスト押さえ金具の六角ナットを方向がズレないように左右交互に締めしっかりと固定します。
- ⑭ 最後にCS・BSレベルチェッカーで受信レベルを確認しながら仰角の調整を行い、最良の状態ですライドアーム固定ボルトを左右交互に締めて、しっかりと固定してください。

調整方法のつづき

・ 仰角……受信点から衛星を見上げた角度

・ 方位角…真北から東回りに測った衛星の角度



- ・ 仰角、方位角は地域により異なります。同じ地域でも場所により多少異なります。
- ・ この仰角、方位角の表は調整の目安としてご参照ください。
- ・ 各都市の方位角は真北からの角度です。方位磁石を用いて方位角を求めるときは、表示角度に約6.5度を加えてください。

各都市でのBS・110度CSアンテナの仰角と方位角

都市名	上下角(°)	左右角(°)	都市名	上下角(°)	左右角(°)	都市名	上下角(°)	左右角(°)	都市名	上下角(°)	左右角(°)	都市名	上下角(°)	左右角(°)
稚内	29.1	220.9	郡山	36.3	224.0	静岡	39.4	223.3	大阪	41.5	220.0	高知	43.5	218.3
旭川	30.1	222.5	宇都宮	37.2	224.0	浜松	40.1	222.7	堺	41.5	220.0	山口	44.3	214.4
釧路	29.6	225.1	水戸	37.0	224.8	富山	38.7	220.7	神戸	41.6	219.6	北九州	44.7	214.4
札幌	31.2	221.7	前橋	37.9	223.1	金沢	39.2	220.1	姫路	41.8	218.8	福岡	45.2	213.9
函館	32.5	221.7	土浦	37.4	224.7	岐阜	40.1	221.1	和歌山	42.0	219.9	大分	44.9	215.9
青森	33.3	222.3	さいたま	38.0	231.5	名古屋	40.1	221.5	鳥取	41.4	217.7	熊本	45.8	214.9
盛岡	34.0	223.4	千葉	37.9	224.6	豊橋	40.2	222.3	松江	41.9	216.1	佐賀	45.6	214.0
秋田	34.6	222.2	東京	38.0	224.4	津	40.8	221.2	岡山	42.3	217.9	長崎	46.3	213.8
仙台	35.3	224.0	甲府	38.7	223.0	福井	39.8	219.9	広島	43.4	216.2	宮崎	46.2	216.6
山形	35.6	223.4	厚木	38.4	224.2	大津	40.9	220.2	徳島	42.5	219.2	鹿児島	47.0	215.6
福島	35.9	223.9	横浜	38.3	224.5	京都	41.0	220.0	高松	42.6	218.4	那覇	53.6	215.9
新潟	36.6	222.1	長野	38.2	221.9	奈良	41.4	220.2	松山	43.7	217.0			

宮古・八重山地方の仰角と方位角

都市名	上下角(°)	左右角(°)	都市名	上下角(°)	左右角(°)	都市名	上下角(°)	左右角(°)	都市名	上下角(°)	左右角(°)
宮古島	56.3	213.1	西表島	57.6	211.0	石垣島	57.4	211.5	与那国島	58.0	209.1

表の左右角は方位磁石が示す北（磁北）から時計回りにみた時の角度です。方位磁石を使用する場合の参考として使用してください。

◆この製品を処分するときは、地方自治体のルールにしたがって処理してください。

保証について（保証書に必要事項をご記入ください。）

- ・ この製品の保証期間は、お引き渡しの日から5年間（コンバーター部は2年間）です。保証期間内に取扱説明書、施工説明書記載事項に従った正常な使用状態で故障した場合、ご購入店または下記のDXアンテナ カスタマーセンターにお申し付けください。ただし、下記の場合は保証期間内でも有償修理となります。
 - ①住宅、事務所、学校、病院、ホテルまたは旅館以外で使用した場合の不具合。
 - ②ユーザーが適切な使用、維持管理を行わなかったことに起因する不具合。
 - ③メーカーが定める施工説明書などを逸脱した施工に起因する不具合。
 - ④メーカーが認めた者以外の者による住宅部品の設置後の移動・分解などに起因する不具合。
 - ⑤建築躯体の変形など住宅部品本体以外の不具合に起因する当該住宅部品の不具合、塗装の色あせなどの経年変化または使用に伴う摩耗などにより生じる外観上の現象。
 - ⑥海岸付近、温泉地などの地域における腐食性の空気環境に起因する不具合。
 - ⑦ねずみ、昆虫などの動物の行為に起因する不具合。
 - ⑧火災・爆発事故、落雷・地震・噴火・洪水・津波など天変地異または戦争・暴動等破壊行為による不具合。
 - ⑨消耗部品の消耗に起因する不具合。
 - ⑩電気の供給トラブルなどに起因する不具合。

保証書

型番 CSBSA901	※お買上年月日 年 月 日	保証期間 お買上げ日より コンバーター 2年間 アンテナ本体 5年間	ふりがな 様
※ご購入店 住所・店名 電話 () -	※お客様 住所 〒□□□□□□ 電話 () -		

※印欄に記入のない場合は有効とはなりませんので、必ず記入の有無をご確認ください。もし記入が無い場合には、直ちにお買上げの販売店にお申し出ください。

カスタマーセンター ☎ **0120-941-542** ホームページアドレス <http://www.dxantenna.co.jp/>
 (受付時間 9:30~17:00 夏季・年末年始休暇は除く) 携帯電話・PHS・一部のIP電話で上記番号がご利用にならない場合 **03-4530-8079**
DXアンテナ株式会社 本社/〒652-0807 神戸市兵庫区浜崎通2番15号 (1302)