

# 取扱説明書

このたびはDXアンテナ製品をお買い上げいただき、ありがとうございます。

DXアンテナの製品を正しく理解し、ご使用いただくために、ご使用前に必ずこの取扱説明書をよくお読みください。お読みになった後は、いつでも見られるところに必ず保存してください。

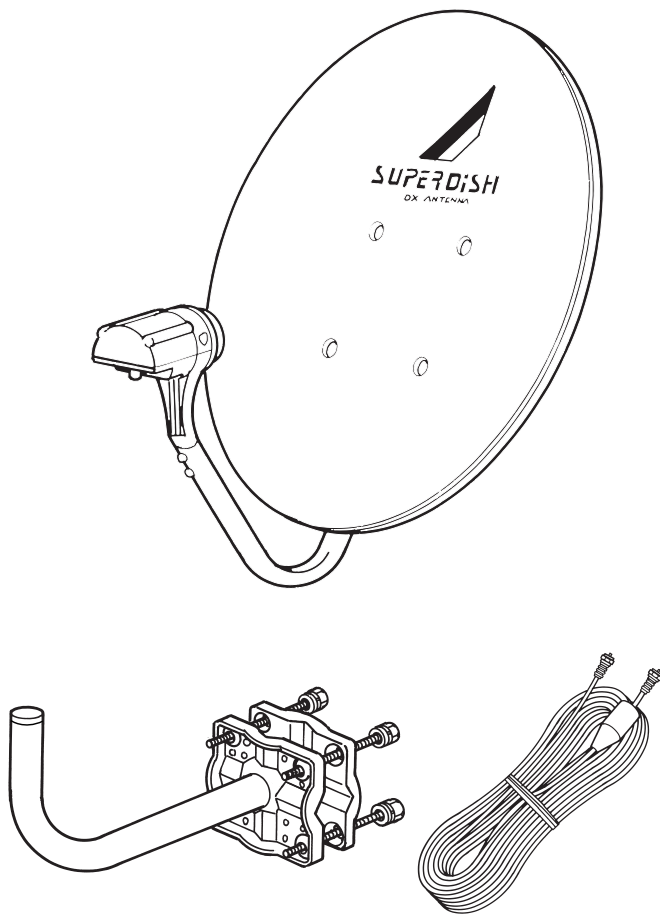


## DIGITAL

# 45形CSアンテナセット

(スカイパーフェクTV!用 取付金具・同軸ケーブル付)

## CSA-453W4K



※保証書は取扱説明書の最後に記載しています。

### 製品の特長

- スカイパーフェクTV!を受信するための全部品（45形CSアンテナ、ベランダ・壁面取付金具、接栓付同軸ケーブル）をそろえた便利なCS受信セットです。
  - 赤道上空の静止軌道4° 間隔の2衛星JCSAT-3号（パーフェクTV!サービス）、JCSAT-4号（スカイサービス）を選択して受信する2衛星対応のデュアルビームアンテナです。
  - CSコンバータやアーム部が電波の陰を作らない、受信効率の優れたオフセット形です。
  - NF0.6dB（標準）の極めて低雑音のコンバータを搭載し、ひととき鮮明な画像を再現します。
  - 偏波面電圧切換方式のCSコンバータを採用していますので、垂直・水平偏波の受信が自動的に選択でき、簡単に鮮明な画像をお楽しみいただけます。
  - パラボラ反射鏡はアルミ材を使用し、耐候性にも優れています。
  - 取付金具は、ベランダ手すりの格子や柱、また壁面にも取り付けることができます。
  - マウント部、取付金具は溶融亜鉛メッキを採用し、海岸（塩害）地域でも安心して使用できます。
  - 軽量・コンパクト設計で、極めて容易に取り付けが行えます。
  - CSコンバータの出力端子に接続する接栓付同軸ケーブルは、防水キャップ付きで防水処理が簡単です。
- ※スカイパーフェクTV!を受信するためには、別売りのスカイパーフェクTV!受信チューナが必要です。

## 安全上のご注意



△記号は注意（危険・警告を含む）を促す内容があることを告げるものです。図の中に具体的な注意内容（左図の場合は警告または注意）が描かれています。



⊘記号は禁止の行為であることを告げるものです。図の中や近くに具体的な禁止内容（左図の場合は分解禁止）が描かれています。



●記号は行為を強制したり指示する内容を告げるものです。図の中に具体的な指示内容（左図の場合は電源プラグをコンセントから抜いてください）が描かれています。



## 警告

この内容を無視して、誤った取り扱いをすると、人が死亡または重傷を負う可能性が想定される内容を示しています。

- アンテナ工事およびテレビ受信関連工事には技術と経験が必要ですので、お買い上げの販売店もしくは工事店にご相談ください。
- アンテナの表面に弊社指定以外のシール類を貼ったり、塗装したりしないでください。太陽光の反射熱で熱せられてアンテナコンバータが焼けたり、変形したりして、故障の原因となることがあります。（製品に使用しているシールおよび塗料は安全性と耐候性に問題がないことを検証して製品化しています。）
- アンテナコンバータに接続する同軸ケーブルには電流が流れますので、同軸ケーブルを傷つけたり、無理に曲げたり、重いものをのせたり、加熱しないでください。火災や感電の原因となります。
- アンテナコンバータのケースを開けたり、分解して内部に触れないでください。感電やけがの原因となります。内部の点検・調整・修理は販売店もしくは工事店にご依頼ください。
- アンテナや取付装置などに登ったり、乗ったりしないでください。特にお子様のいるご家庭では注意してください。落ちたり、倒れたり、破損したりして、けがの原因となります。
- 雷が鳴り出したら、アンテナや同軸ケーブルには触れないでください。感電の原因となります。
- 万一、このアンテナを落としたり、アンテナコンバータを破損した場合は、接続しているチューナの電源スイッチを切り、電源プラグをコンセントから抜いて販売店にご連絡ください。そのまま使用すると感電やけがの原因となります。



## 注意

この内容を無視して、誤った取り扱いをすると、人が傷害を負う可能性が想定される内容および物的損害のみの発生が想定される内容を示しています。

- 台風の後や積雪の後などは、アンテナや取付装置に緩みや異常が生じることがあります。そのままにすると破損したりして、けがや故障の原因となることがあります。点検はお買い上げの販売店または工事店にご依頼ください。
- アンテナの表面にシール類を貼ったり、塗装したりしないでください。太陽光の反射熱で熱せられてアンテナコンバータが焼けたり、変形したりして、故障の原因となることがあります。
- アンテナや取付装置などに洗濯物や他の物品を掛けたりしないでください。倒れたり、破損したりして、けがの原因となることがあります。



### 《販売店・工事店様の安全上のご注意——お客様もお読みください》



## 警告

この内容を無視して、誤った取り扱いをすると、人が死亡または重傷を負う可能性が想定される内容を示しています。

- 送配電線、ネオンサイン、電車の架線などの近くに設置しないでください。アンテナが倒れた場合、感電の原因となります。また、電話線などの近くに設置しないでください。アンテナが倒れた場合、断線の原因となります。
- 高所など足場の悪い場所で設置作業をする際は、十分注意してください。落ちたり、すべったりして、けがの原因となります。
- アンテナの部品や工具類を高いところから落とさないでください。けがの原因となります。
- 風の強い日や雨、雪、雷などの天候が悪い日は、危険ですから設置工事をしないでください。落ちたり、倒れたりしてけがの原因となります。





## 警告

この内容を無視して、誤った取り扱いをすると、人が死亡または重傷を負う可能性が想定される内容を示しています。

- 人や車両の通行の妨げになる場所には設置しないでください。  
人がぶつかったり、車両が接触してけがや破損の原因となります。



- 強度の弱い場所や地盤の弱い場所に設置しないでください。  
落ちたり、倒れたりして、けがの原因となります。



- アンテナを煙突の付近や高温になる場所に設置しないでください。  
火災や感電の原因となります。



- 組み立てや取り付けのネジやボルトは、締め付け力（トルク）に指定がある場合はその力（トルク）で締め付け、堅固に固定してください。  
落ちたり、倒れたりして、けがの原因となります。



- アンテナコンバータに接続する同軸ケーブルに電流が流れますので、途中には通電形機器以外は絶対に挿入しないでください。  
火災や感電の原因となります。



- アンテナコンバータは表示された電源電圧以外の電圧で使用しないでください。  
火災や感電の原因となります。



- アンテナや取付装置のお手入れや点検は、風雨、雷、雪など天候の悪い日は、危険ですので作業を行わないでください。  
落ちたりして、けがの原因となります。



## 注意

この内容を無視して、誤った取り扱いをすると、人が傷害を負う可能性が想定される内容および物的損害のみの発生が想定される内容を示しています。

- CSアンテナは、強風の影響を受けやすいので、アンテナの取り付けには、マスト、ポールおよび取付金具類はアンテナ径により指定された十分強度のあるものを使用し、堅固に設置してください。



- マンションやアパートなどによっては、取り付けに規制のあるところがあります。管理組合、管理事務所、自治会などに必ずご確認ください。



## お取扱いの前に

- 組み立て、取付作業は、この取扱説明書をよくお読みのうえ行なってください。
- 強風の時や、雨や雪など天候の悪いときは危険ですから、取付作業は行わないでください。
- CSアンテナを落としたり、ぶついたり、無理な力を加えることのないよう注意してください。
- CSコンバータは、絶対に分解したりお客様自身での修理や改造をしないでください。分解や改造などによる防水性や性能維持の保証はできません。また、CSコンバータに接続した同軸ケーブル（防水キャップを含む）は無理な力を加えることのないよう注意してください。
- 組み立てや調整のため以外のネジやボルトは絶対に回さないでください。
- ベランダなどに取り付ける場合、それらの強度に注意し、落下しないよう安全性と安定性を十分に考慮してください。
- ベランダの耐久力については、材質などにより異なります。ベランダがアルミ製の場合、強度などによっては取り付けられないことがあります。また、鉄製その他の場合は、腐食していないことを確認してください。
- 取付金具はポールが垂直になるようにしっかりと取り付けてください。（ポールを垂直にすることでアンテナの方向調整が容易に行えます）
- この取付金具は、45cm以下のCSアンテナ用です。45cmを越えるCSアンテナには使用できません。
- 設置後、万一締め付けや取り付けに緩みを生じると危険ですから、点検を怠らないでください。
- ご使用時は、落下などの事故が発生しないよう十分ご注意ください。
- CSデジタルチューナは、JCSAT-3号、JCSAT-4号の2衛星対応CSデジタル放送用チューナ（スカイパーフェクTV!チューナ）を使用してください。

## <ご注意>

アンテナ設置時は、ショート防止のためケーブルの接続など、すべての設置作業が完了する迄、デジタルチューナ（デジタルチューナ内蔵テレビ）やブースタの電源プラグをはずしておいてください。

電源供給時に電源をショート（ケーブルの心線と外側の導体を接触するなど）させると、アンテナのコンバータを動作させる直流電源を供給しているデジタルチューナ（デジタルチューナ内蔵テレビ）などの保護回路が動作して電源供給が止まり、受信できなくなることがあります。

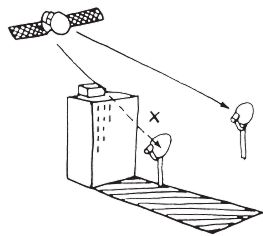
なお、ショート原因を除去後の復旧方法は、機器によって異なりますので、その取扱説明書をご確認ください。

## CSアンテナ設置のポイント

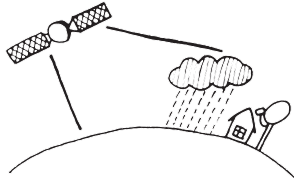
CSデジタル放送をより良く受信していただくために、次の事項にご注意ください。

- 衛星から送られてくる電波の弱い地域では、受信不調や受信不能になる場合があります。必ずアンテナは地域に適したものをご使用ください。
- 受信する衛星により、電波の強さが異なりますので、受信する衛星に適したサイズのアンテナをご使用ください。詳しくは、販売店またはもよりの当社各支店・営業所にお問い合わせください。

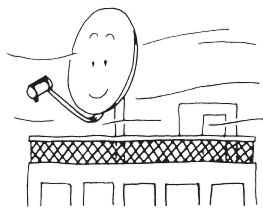
- 受信方向にビルや鉄塔、樹木などの障害物がある場合は、電波の受信に大きく影響します。電波障害の起こらない所か、樹木では成長や繁茂することを考慮に入れて、陰にならない所を選んで設置してください。



- 衛星からの電波は微弱です。そのため豪雨、厚い雲、雪によって、一時的に画面や音声途切れたり、ひどい場合には全く受信できないことがあります。



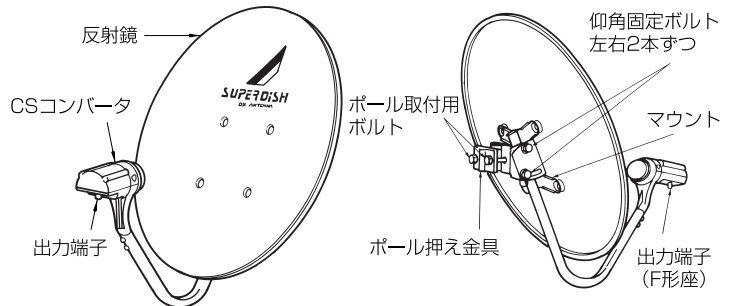
- CSアンテナを取り付けるポールは、とくに屋上など高い場所に設置する時に、台風などの風に長期間耐えうるようにし、しっかりと固定してください。



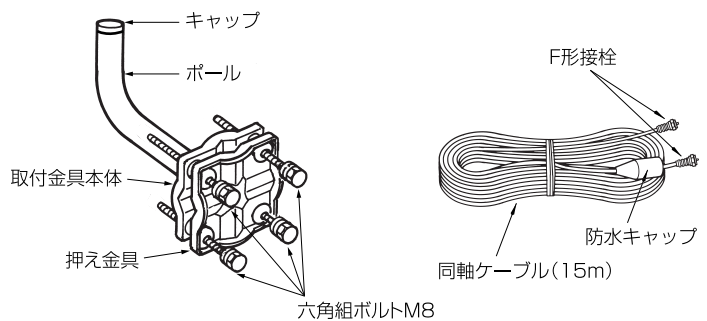
- CSアンテナを、煙突の近くなど高温になる場所には設置しないでください。
- CSアンテナの表面の汚れは、水またはぬるま湯を含ませた柔らかい布で、軽く拭きとってください。シンナー、ベンジンははじめ薬品や洗剤は、表面の仕上げを傷めますので、ご使用にならないでください。

## 各部の名称

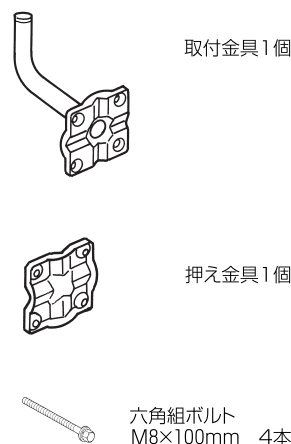
### 〔45形スカイパーフェクTV!アンテナ〕



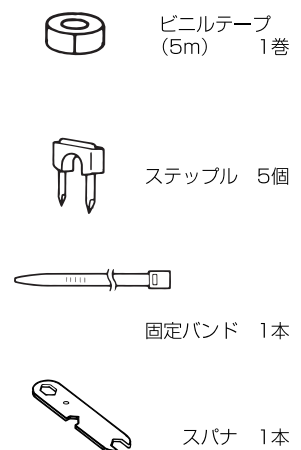
### 〔ベランダ・壁面取付金具〕〔接栓付同軸ケーブル〕



#### ベランダ取付金具の構成部品

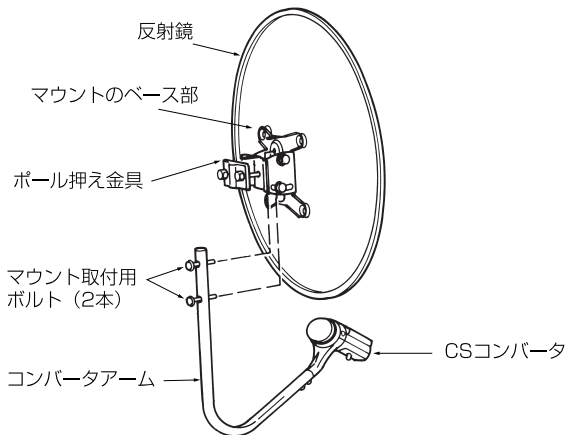


#### 付属品



## CSアンテナの組立て

- マウントのベースにコンバータアームを取り付けます。

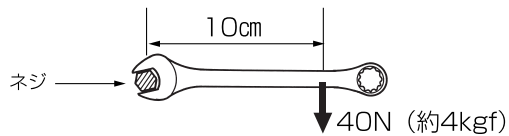


締付トルク  
4~5N・m

- 使用する工具 十字ドライバまたはスパナ (付属品)

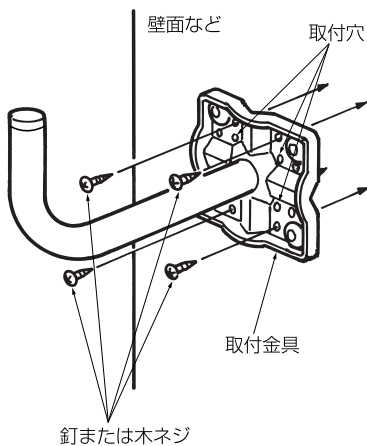
締付トルク 4~5N・m (約40~50kgf・cm)

締付トルクとは、ネジを締める力の数値です。たとえば、スパナを用いてネジから10cmのところまで40N (約4kgf) の力を加えたとき  $40\text{N} (\text{約}4\text{kgf}) \times 10\text{cm} = 4\text{N} \cdot \text{m} (\text{約}40\text{kgf} \cdot \text{cm})$  となります。



## 壁面への取付方法

図のように木柱や板壁面に釘や木ネジ (市販品：釘φ5×110mm以上、木ネジ呼び径5.1×70mm以上) でポールが垂直になるように強固に取り付けてください。

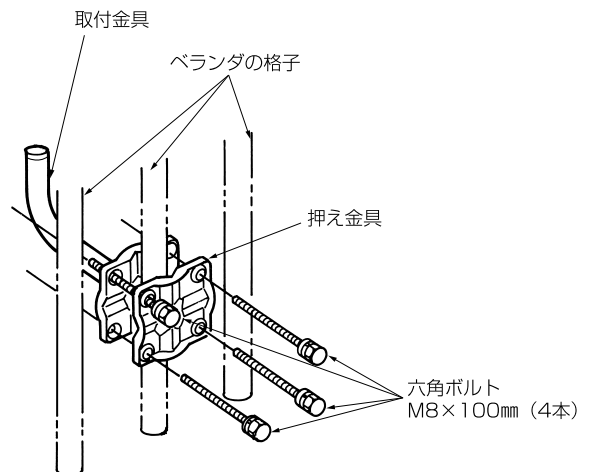
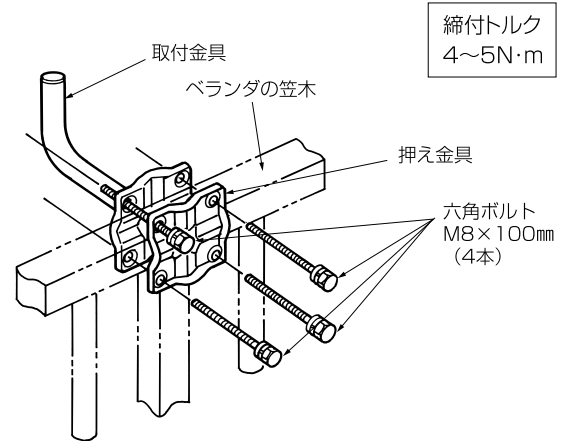


## ベランダへの取付方法

図のように笠木や格子を取付金具と押え金具ではさみ込み、4本の六角ボルトでしっかりと締め付けてください。

### ご注意

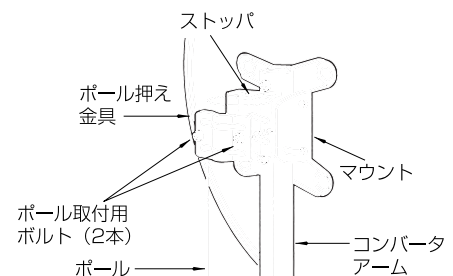
押え金具を六角ボルトで固定するときは、必ずボルトの間に笠木や格子をはさみ込み、六角ボルトで固定してください。ボルトの締め付けが緩んだ場合に、取付金具が笠木や格子からはずれて落下し、けがの原因となることがあります。



※取付幅または取付格子直径は25~70mmです。

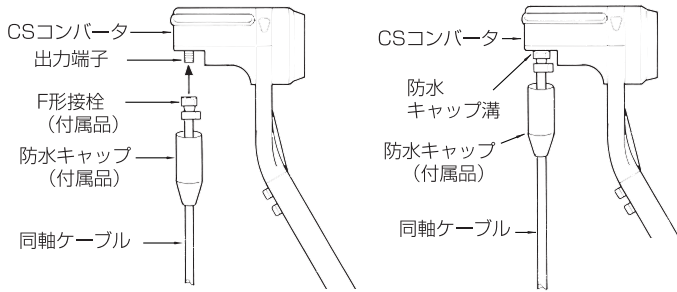
## ポールへの取付け

ポールがストッパに当たるまで差し込み、ポール取付用ボルトを左右均等に締めて仮止めします。



## 出力端子への接栓の接続と防水処理

①図のようにCSコンバータの出力端子に接栓を接続し、スパナなどでしっかりと締め付けてください。このとき、必要以上に締め付けると出力端子を破損する恐れがありますので2N・m以上のトルクで締めないでください。

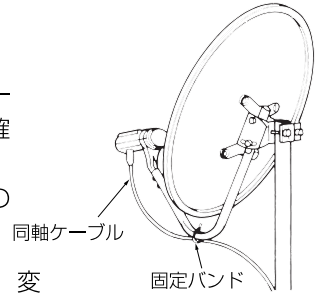


締付トルク 1~2N・m

②同軸ケーブルに通しておいた防水キャップをずらしてCSコンバータの防水キャップ溝に防水キャップを差し込んでください。

(ご注意)

防水キャップは、CSコンバータの防水キャップ溝の奥まで確実に差し込んでください。内部に雨水など入ると、故障の原因になります。



③防水キャップが曲がったり、変形してはずれないように同軸ケーブルにはゆとりを持たせて付属の固定バンドでコンバータアームに固定してください。

※防水キャップの下半分と同軸ケーブルを付属のビニールテープでしっかりと巻いてください。

## アンテナの回転角・仰角・方位角の設定

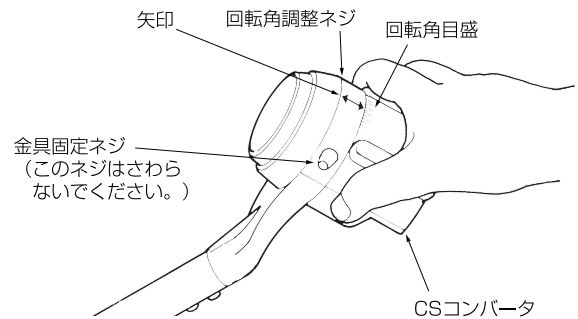
初めにアンテナを取り付けているポールが垂直に立っていることを確認してください。

このアンテナは、まず回転角を設定し、仰角と方位角の調整によりJCSAT-3号(パーフェクTV! サービス)を受信します。方向調整する前に、CSコンバータに同軸ケーブルを接続してください。

### 〈回転角の設定〉

- ①回転角調整ネジ(2本)を緩めます。
- ②別表(6ページ)の「主な都市における仰角と方位角と回転角」から、アンテナ設置場所のおよその回転角を求めてください。
- ③先に求めた回転角になるように矢印を回転角表示に合わせてください。

締付トルク 0.3~0.5N・m

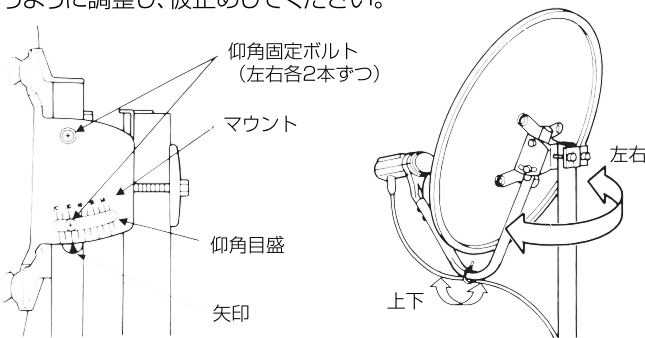


### 〈方位角の設定〉

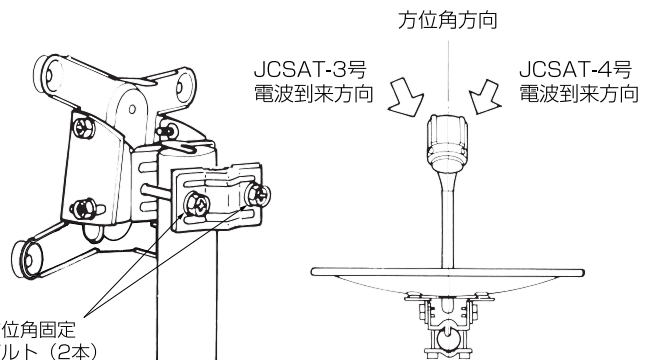
- ①ポール押え金具の方位角固定ボルトを緩めます。(2か所)
- ②別表(6ページ)の「主な都市における仰角と方位角と回転角」から、アンテナ設置場所のおよその方位角を求めてください。
- ③市販の方位磁石などでおよその方向を確認し、反射鏡を回転させ方位角固定ボルトを締めて仮止めしてください。

### 〈仰角の設定〉

- ①別表(6ページ)の「主な都市における仰角と方位角と回転角」から、アンテナ設置場所のおよその仰角を求めてください。
- ②マウントの仰角固定ボルトを緩め、仰角表示の目盛に矢印が合うように調整し、仮止めしてください。



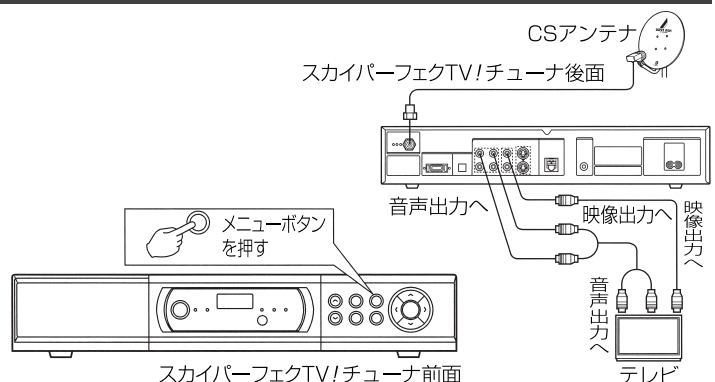
※最終的に正確な仰角・方位角の調整は、衛星からの電波を受信して行います。



## 仰角・方位角の正確な調整

このアンテナは、JCSAT-3号(パーフェクTV! サービス)、JCSAT-4号(スカイサービス)を選択して受信する2衛星対応アンテナです。スカイパーフェクTV! チューナと接続するとコントロール信号によって自動的に受信する衛星を切り換えます。CSアンテナの方向調整は衛星からの電波を受信して行います。ここでは、スカイパーフェクTV! チューナを用いる方法について説明します。詳しくはスカイパーフェクTV! チューナの取扱説明書をご覧ください。

①CSアンテナとスカイパーフェクTV! チューナおよびAVテレビを接続します。



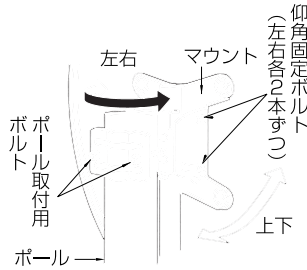
## 仰角、方位角の正確な調整のつづき

●まず、JCSAT-3号(パーフェクTV!サービス)の方向調整を行います。

- ②スカイパーフェクTV!/チューナをパーフェクTV!サービスチャンネルに合わせてアンテナ入力レベル表示に設定します。
- ③CSアンテナのポール取付用ボルトを緩めます。
- ④反射鏡を左右にゆっくりと振りスカイパーフェクTV!/チューナのアンテナ入力レベル表示が最大(最良)となる方向に調整します。

※このとき受信できない場合は、仰角固定ボルトを少し緩め、約2~3度上または下にずらし、④の操作を繰り返し行ってください。

※JCSAT-4号(スカイサービス)を受信している場合は、アンテナ入力レベルの表示はされますが画像は映りません。(受信ネットワークの表示はされません。)この場合は、アンテナを左にゆっくりと振ってください。



- ⑤ポール取付用ボルト(2本)を仮止めます。
- ⑥仰角固定ボルト(左右各2本)を緩めます。
- ⑦反射鏡を上下にゆっくり振りアンテナ入力レベル表示が最大(最良)となる仰角に調整します。
- ⑧仰角固定ボルトを仮止めます。

●次にJCSAT-4号(スカイサービス)が受信されているか確認します。

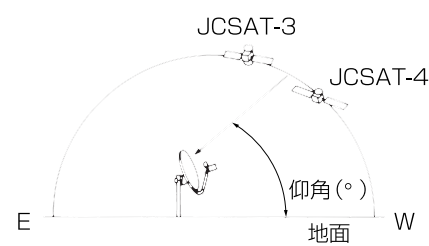
- ⑨スカイパーフェクTV!/チューナのネットワーク切り換えにより、スカイサービスのチャンネルに合わせて、スカイサービスの番組が受信されていることを画像確認します。
  - ⑩再度③から⑧の操作をします。
  - ⑪ポール取付用ボルトを方向がズレないように左右交互に締め付け固定します。
  - ⑫最後に仰角を調整し、アンテナ入力レベル表示が最大の仰角で仰角固定ボルト(計4本)を締め付け固定します。
- ※仰角固定ボルト・ポール取付用ボルトは、スパナなどですっきりと締め付けてください。

締付トルク 4~5N・m

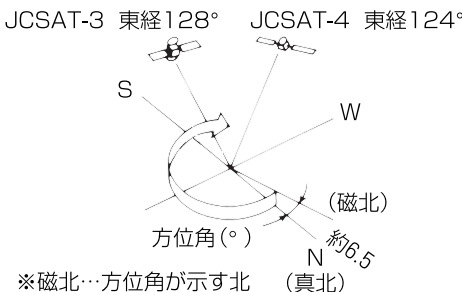
## 主な都市における仰角と方位角と回転角

仰角、方位角は地域により異なります。同じ地域でも場所により多少異なりますので、この仰角、方位角の表は調整の目安としてご参照ください。

●仰角…受信点から衛星を見上げた角度



●方位角…真北から東回りに測った衛星の角度



※磁北…方位角が示す北 (真北)

各都市の方位角は真北からの角度です。方位磁石を用いて方位角を求めるときは、表示角度に約6.5度を加えてください。

都市名	仰角(°)	方位角(°)	回転角(°)	都市名	仰角(°)	方位角(°)	回転角(°)	都市名	仰角(°)	方位角(°)	回転角(°)
稚内	35.4	201.5	15	甲府	46.5	200.9	17	和歌山	49.0	196.0	13
旭川	36.9	203.0	16	厚木	46.5	202.3	18	鳥取	47.8	193.9	11
札幌	38.0	201.9	16	横浜	46.4	202.7	18	松江	47.9	191.9	10
函館	39.4	201.5	16	長野	45.5	199.9	16	岡山	48.8	193.7	11
青森	40.4	202.0	16	静岡	47.3	201.0	17	広島	49.5	191.3	9
盛岡	41.4	203.0	17	浜松	47.8	200.0	16	徳島	49.3	195.1	12
秋田	41.8	201.5	16	富山	45.8	198.3	15	高松	49.2	194.1	12
仙台	43.0	203.2	18	金沢	46.1	197.5	14	松山	50.0	192.1	10
山形	43.2	202.5	17	岐阜	47.3	198.2	15	高知	50.1	193.5	11
福島	43.7	202.9	18	名古屋	47.5	198.6	15	山口	50.0	188.9	7
新潟	44.0	200.7	16	豊橋	47.8	199.5	16	北九州	50.3	188.7	7
郡山	44.1	202.9	18	津	48.1	198.0	15	福岡	50.7	187.9	7
宇都宮	45.1	202.5	18	福井	46.8	197.1	14	大分	50.9	190.2	8
水戸	45.1	203.5	19	大津	48.0	196.9	14	熊本	51.5	188.7	7
前橋	45.6	201.4	17	京都	48.0	196.7	13	佐賀	51.0	187.8	6
土浦	45.5	203.3	19	奈良	48.5	196.7	14	長崎	51.7	187.1	6
大宮	45.9	202.5	18	大阪	48.5	196.4	13	宮崎	52.4	190.2	9
浦和	45.9	202.5	18	堺	48.6	196.4	13	鹿児島	52.9	188.6	7
千葉	46.0	202.9	18	神戸	48.5	195.9	13	那覇	59.3	183.9	3
東京	46.1	202.7	18	姫路	48.5	195.0	12				

注)この表の角度は、このアンテナで2衛星を受信するための角度です。

## 規格特性

品名	45形スカイパーフェクTV!アンテナセット	コンバータ消費電力(W)	2.5以下
品番	CSA-453W4K	衛星切換信号(ケーブル重畳)(kHz)	32~53 0.6V
アンテナ有効径(cm)	45	コンバータ出力インピーダンス(Ω)	75(F形)
受信周波数(GHz)	12.2~12.75	耐風速(m/s)	受信可能風速20、復元可能風速40、破壊風速60 注3)
局部発振周波数(GHz)	11.2	仰角調整範囲(°)	ポール先端取付時24~68
コンバータ出力周波数(MHz)	1000~1550	回転角調整範囲(°)	±25
受信偏波	直線偏波(垂直または水平)	質量(kg)	1.7(3.6)注4)
利得(dB)	アンテナ部 33.8 コンバータ部 54 注1)	セット構成部品	45形反射鏡(マウント付) ……1台
コンバータ雑音指数(dB)	0.6 注1)		CSコンバータ(アーム付) ……1組
G/T(dB/K)	14.1 注1)	ベランダ・壁面取付金具 ……1台	接栓付同軸ケーブル(15m)防水キャップ付…1巻
コンバータ局発位相雑音(dBc/Hz)	-65(1kHzオフセット) -85(5kHzオフセット) -95(10kHzオフセット) 注1)	付属品	固定バンド ……1本
コンバータ電源(ケーブル重畳)(V)	垂直偏波 DC 9.5~12.0 注2) 水平偏波 DC 13.5~16.5		ビニルテープ(5m) ……1巻
			ステップル ……5個
			スパナ ……1本

注1) 利得、コンバータ雑音指数、G/T、コンバータ局発位相雑音は標準値です。 注2) コンバータ電源の規格は、コンバータ出力端子に必要な電源電圧です。

注3) 受信可能風速: アンテナに風圧を加えている間、電気的性能の劣化が許容範囲内であるときの最大風速。

復元可能風速: アンテナに風圧が加わった後、アンテナの方向を再調整することによって、電気的性能を満足する最大風速。

破壊風速: アンテナに風圧を加えている間、アンテナの一部または全部が飛散しない最大風速。

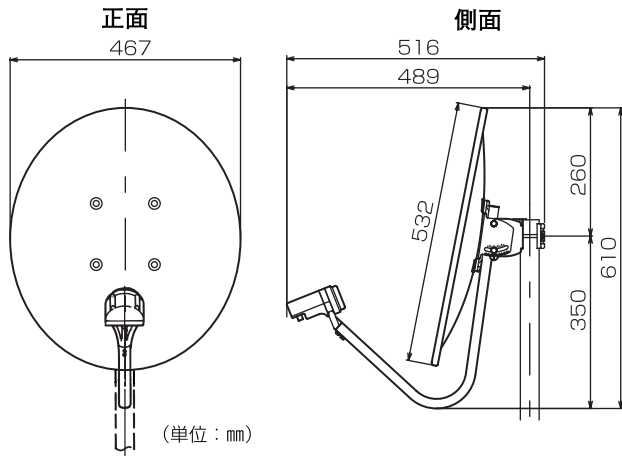
注4) アンテナ単体の質量です。( )内はベランダ取付金具と接栓付同軸ケーブルを含んだ質量です。

注5) 全てのチューナ(特に通信用チューナ(ルーター)の動作確認は行っておりません。したがって、全てのチューナでの動作は保証できません。

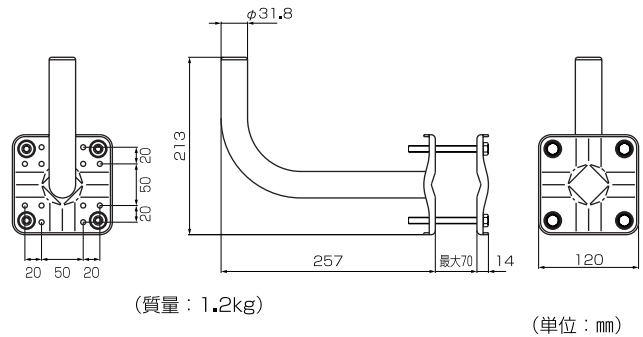
規格は改良により、変更させていただくことがありますのであらかじめご了承ください。

## 外形寸法図

### 〔45形スカイパーフェクTV!アンテナ〕



### 〔ベランダ・壁面取付金具〕



寸法はアンテナ仰角が40° ポール径φ31.8mmの場合の  
最外形寸法です。

## 保証とアフターサービスについて

- この製品の保証期間は、お買い上げ日より1年間です。保証期間中の故障は下記の無料修理規定により、当社にて責任をもって修理いたします。ただし、ご使用上の誤りや不当な修理、改造による故障および損傷などの場合は保証期間内でも有料修理となります。
- 保証期間経過後の修理についても、お買い求めの販売店にご相談ください。修理によって機能が維持できる場合は、ご要望により有料修理させていただきます。
- なお、保証期間中の修理などアフターサービスについてご不明の場合は、お買い求めの販売店、または当社のもよりの各支店・営業所にお問い合わせください。
- この製品の補修用性能部品（製品の機能を維持するために必要な部品）の最低保有期間は、製造打ち切り後8年です。

### ●無料修理規定

1. 保証期間中、取扱説明書、本体貼付ラベル等の注意書に従った正常な使用状態で故障した場合には、お買い上げの販売店を通じて無料修理いたします。
2. 次のような場合には保証期間内でも有料修理となります。
  - ①ご使用上の誤り、および不当な修理や改造による故障および損傷。
  - ②お買い上げ後の移動、輸送、落下などによる故障および損傷。
  - ③火災、地震、水害、落雷、その他の天変地異、公害、塩害、指定以外の使用電源（電圧、周波数）や異常電圧による故障および損傷。
  - ④故障の原因が本製品以外の部分（例えばテレビ受像機等）、またはその他の機器によって生じた修理、および改良。
  - ⑤一般家庭用以外（例えば車両、船舶への搭載）に使用された場合の故障および損傷。
  - ⑥本保証書が添付されていない場合。
  - ⑦本保証書にお買い上げ年月日、お客様名、お買い上げ販売店の記入のない場合、あるいは字句を書き換えられた場合。
3. 本保証書は日本国内にのみ有効です。（This Warranty is valid only in Japan.）
4. 期間中の転居、その他の理由により本保証書に記入してある販売店に修理が依頼できない場合には、最寄りのDX製品取扱店、またはDXアンテナ各支店、営業所へご相談ください。
5. お客様にご記入いただいた保証書の控えは、保証期間内のサービス活動およびその後の安全点検活動のために記載内容を利用させて頂く場合がございますので、ご了承ください。
6. この保証書によって保証書を発行しているもの（保障責任者）、およびそれ以外の事業者に対するお客様の法律上の権利を制限するものではありません。

## 保証書

品番 <b>CSA-453W4K</b>	※お買上年月日 年 月 日	保証期間 お買い上げ日より <b>1年間</b>	ふりがな  <b>様</b>
※ご販売店 ご住所・ご店名  電話 ( ) -	※お客様 ご住所 〒□□□□□□ 電話 ( ) -		

※印欄に記入のない場合は有効とはなりませんので、必ず記入の有無をご確認ください。もし記入が無い場合には、直ちにお買い上げの販売店にお申し出ください。

※この製品を処分するときは、地方自治体のルールにしたがって処理してください。

詳しいお問合せは、もよりのDX製品取扱店または下記のDXアンテナ各営業所をご利用ください。

- |                             |                              |                             |                              |
|-----------------------------|------------------------------|-----------------------------|------------------------------|
| ・札幌支店 TEL.(011)822-1251(代)  | ・宇都宮営業所 TEL.(028)659-1100(代) | ・三重出張所 TEL.(059)226-1643(代) | ・岡山営業所 TEL.(086)245-2948(代)  |
| ・旭川出張所 TEL.(0166)37-5830(代) | ・新潟営業所 TEL.(025)276-2166(代)  | ・金沢支店 TEL.(076)261-9988(代)  | ・高松営業所 TEL.(087)868-1222(代)  |
| ・東北支店 TEL.(022)243-2141(代)  | ・茨城営業所 TEL.(029)826-5341(代)  | ・富山営業所 TEL.(076)422-7878(代) | ・松山営業所 TEL.(089)925-3826(代)  |
| ・盛岡出張所 TEL.(019)636-1581(代) | ・千葉支店 TEL.(043)253-1121(代)   | ・大阪支店 TEL.(06)6304-5651(代)  | ・山陰出張所 TEL.(0853)24-2343(代)  |
| ・郡山出張所 TEL.(024)921-7131(代) | ・静岡営業所 TEL.(054)281-0141(代)  | ・堺営業所 TEL.(072)278-5311(代)  | ・福岡支店 TEL.(092)541-0168(代)   |
| ・東京支店 TEL.(03)3341-4569(代)  | ・浜松営業所 TEL.(053)461-6885(代)  | ・京都営業所 TEL.(075)382-6141(代) | ・北九州営業所 TEL.(093)922-6556(代) |
| ・多摩営業所 TEL.(042)572-4911(代) | ・中部支店 TEL.(052)771-5106(代)   | ・神戸支店 TEL.(078)974-7100(代)  | ・大分営業所 TEL.(097)504-7799(代)  |
| ・横浜支店 TEL.(045)651-2557(代)  | ・松本出張所 TEL.(0263)27-7801(代)  | ・姫路出張所 TEL.(079)283-5920(代) | ・熊本営業所 TEL.(096)325-0711(代)  |
| ・厚木出張所 TEL.(046)225-6102(代) | ・豊橋出張所 TEL.(0532)69-2370(代)  | ・広島支店 TEL.(082)237-5331(代)  | ・南九州営業所 TEL.(099)267-8211(代) |
| ・埼玉支店 TEL.(048)652-3311(代)  |                              |                             | ・沖縄営業所 TEL.(098)874-6202(代)  |

## DXアンテナ株式会社

本社/〒652-0807 神戸市兵庫区浜崎通2番15号 TEL.(078)682-0001(代) 東京支社/〒160-0022 東京都新宿区新宿2丁目11番4号 長崎第1ビル3F TEL.(03)3341-4569(代)  
カスタマーセンター TEL.(078)682-0455 受付時間 9:30~12:00/13:00~17:00(土曜・日曜・祝日および夏季休暇・年末年始は除く) ホームページアドレス <http://www.dxantenna.co.jp/>

(2006年3月現在)