

取扱説明書

このたびはDXアンテナ製品をお買い上げいただき、ありがとうございます。

DXアンテナの製品を正しく理解し、ご使用いただくために、

ご使用前に必ずこの取扱説明書をよくお読みください。

お読みになった後は、いつでも見られるところに必ず保存してください。

一般財団法人 ベターリビングが優良住宅部品認定制度によって、品質、性能、アフターサービスなどに優れた住宅部品を厳重な審査に基づき認定した住宅部品です。

さらに保証責任保険と賠償責任保険が制度化されていますので、安心してご利用できます。

DIGITAL

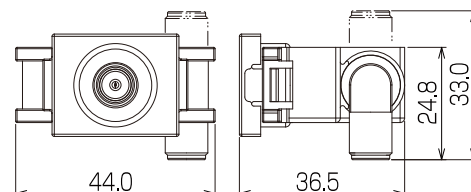


テレビ共同受信機器

壁面テレビ端子 (10(70)~2610MHz)

CATV上りカットフィルター内蔵・1端子形

品番 (BL型式)
CS7FSW12 (CS-7FSW (1))



(単位: mm)

製品の特長

- ・フィルター切換スイッチをパス側にすると、CATVインターネットなど双方向CATVに対応します。
- ・フィルター切換スイッチをカット側にすると、双方向で使用しない場合、屋内で発生する雑音をTV端子ごとに抑えて、幹線への影響を低減します。
- ・CATV上り帯域からCS-IF帯域まで広帯域にわたりフラットな周波数特性です。
- ・高シールドタイプのケースを採用していますので妨害波の影響を受けにくくなっています。
- ・ダイカスト製ケースで耐久性にすぐれています。
- ・埋込取付枠にワンタッチで取り付けできます。

お取り扱い上のご注意

- ・テレビ受信関連工事には技術と経験が必要ですので、お買い上げの販売店もしくは工事店にご相談ください。
- ・取付作業は、この取扱説明書をよくお読みのうえで行なってください。
- ・この製品は屋内取付専用です。屋外に設置する場合は、必ず防水・防雨処理を施した収容箱などに収容してください。
- ・この製品は電流通過型ではありません。この製品に電流通過させないでください。回路やケーブルがショートして、火災や感電の原因となります。
- ・CS/BS-IFとUHF帯ではケーブル、ユニットの損失がそれぞれ異なりますので、混合電波の場合は、幹線の入力信号レベルに注意してください。
- ・雷が鳴り出したら、この製品には触れないでください。感電の原因となります。

主な性能

品番 (BL型式)	周波数帯域 (MHz)	挿入損失 (dB以下)		電圧定在波比 (以下)	
		双方向	片方向	双方向	片方向
CS7FSW12 (CS-7FSW (1))	10~55	1.0	40以上	2.0	—
	70~300	1.0	3.0	2.0	2.0
	300~770	1.0	2.0	2.0	2.0
	1000~1489	1.5	2.5	2.0	2.0
	1489~2150	2.0	3.0	2.5	2.5
2150~2602	3.0	4.0	2.5	2.5	

- ・上記の規格は「BL規格」の値です。
- ・「BL規格」の周波数帯域表示は2602MHz以下ですが、当社保証値はそれ以上の2610MHzまで同一の性能です。
- ・規格および外観は改良により、予告なく変更させていただくことがありますのでご了承ください。
- ・補修部品の設定はありません。

メンテナンス

いつまでも美しいテレビ映像をお楽しみいただくために、1年に1回は専門業者に保守点検を依頼してください。

※この製品を処分するときは、産業廃棄物として処理してください。

保証について

- ・この製品の保証期間は、お引き渡しの日から5年間です。保証期間内に取扱説明書、施工説明書記載事項に従った正常な使用状態で故障した場合、ご購入店または裏面のDXアンテナ カスタマーセンターにお申し付けください。ただし、下記の場合は保証期間内でも有償修理となります。
- ①住宅、事務所、学校、病院、ホテルまたは旅館以外で使用した場合の不具合。 ②ユーザーが適切な使用、維持管理を行わなかったことに起因する不具合。 ③メーカーが定める施工説明書などを逸脱した施工に起因する不具合。 ④メーカーが認めた者以外の者による住宅部品の設置後の移動・分解などに起因する不具合。 ⑤建築躯体の変形など住宅部品本体以外の不具合に起因する当該住宅部品の不具合、塗装の色あせなどの経年変化または使用に伴う摩耗などにより生じる外観上の現象。 ⑥海岸付近、温泉地などの地域における腐食性の空気環境に起因する不具合。 ⑦ねずみ、昆虫などの動物の行為に起因する不具合。 ⑧火災・爆発事故、落雷・地震・噴火・洪水・津波など天変地異または戦争・暴動等破壊行為による不具合。 ⑨消耗部品の消耗に起因する不具合。 ⑩電気の供給トラブルなどに起因する不具合。

施工説明書

ご使用前にこの施工説明書をよく読み、正しく施工してください。また施工前に製品の外観に異常がないか、付属品が正しく入っているか確認してください。

- ・当社の定める施工説明を逸脱しない方法で据付工事を行い不具合（瑕疵）が生じ、施工者が無償修理や損害賠償を行なった場合、BLマークの証紙の貼付（又は刻印等）がされている部品については、一般財団法人 ベターリビングのBL保険制度に基づき保険金が支給されます。
- ・BLマークの証紙の貼付（又は刻印等）がされている部品については、万一、当社又は設置工事施工者による瑕疵保障責任等が行えない場合、これに代わる措置が同財団から受けられます。
- ・BL保険制度については、同財団のホームページ（<http://www.cbl.or.jp/>）をご覧ください。なお、BL保険制度に関する質問は、同財団（Tel 03-5211-0680）でもお受け致します。

設置上のご注意

次のような場所に設置しないでください。

- ・屋外や水などがかかる場所（屋外に設置する場合は、防水・防雨処理を施した収容箱に収容してください。）
- ・電気配線、電気工作物の近くや強電磁場 ・容易にメンテナンスができない場所

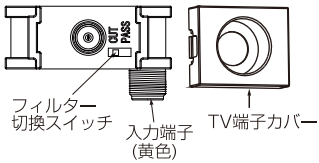
使用部品の選択

- ・入力・TV端子に接続する同軸ケーブルはS-5C-FB相当以上の性能を有するものを、また、接栓は使用する同軸ケーブルに適したC15形のF形接栓をご使用ください。

付属品

- 入居者カード……1枚
- 保護キャップ……1個

各部の名称・操作方法

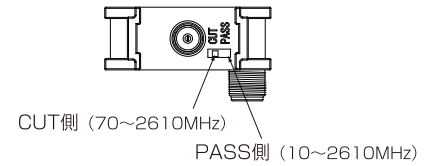


- ・この製品の入力端子は黄色です。

※出荷時、フィルター切換スイッチは上りカット (CUT) 側になっています。

・TV端子にCATV上り帯域(10~55MHz)で双方向通信、CATVインターネットなどを使用する機器を接続する場合は次のようにスイッチを切り換えてください。

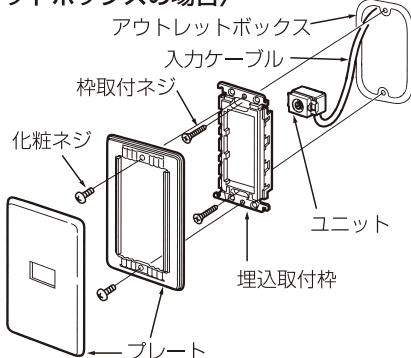
- ①本体前面のTV端子カバーの両側を指でつまみ、手前にまっすぐ引いてははずす。
- ②フィルター切換スイッチを操作する。このとき、数回スイッチを切り換えて接点部の活性化(クリーニング)をしてください。
- ③TV端子カバーを元に戻す。



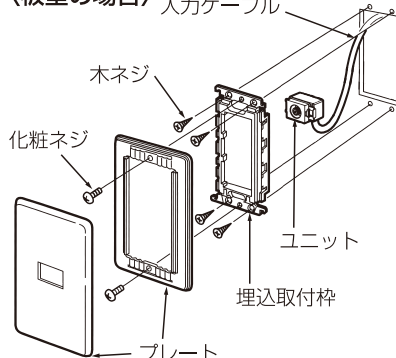
スイッチ位置	通過帯域
パス側 (PASS)	10~2610MHz
カット側 (CUT)	70~2610MHz

取付方法

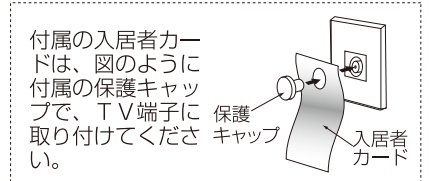
〈アウトレットボックスの場合〉



〈板壁の場合〉



- ワイドプレートに取り付ける場合は、ワイド対応の取付枠を使用してください。



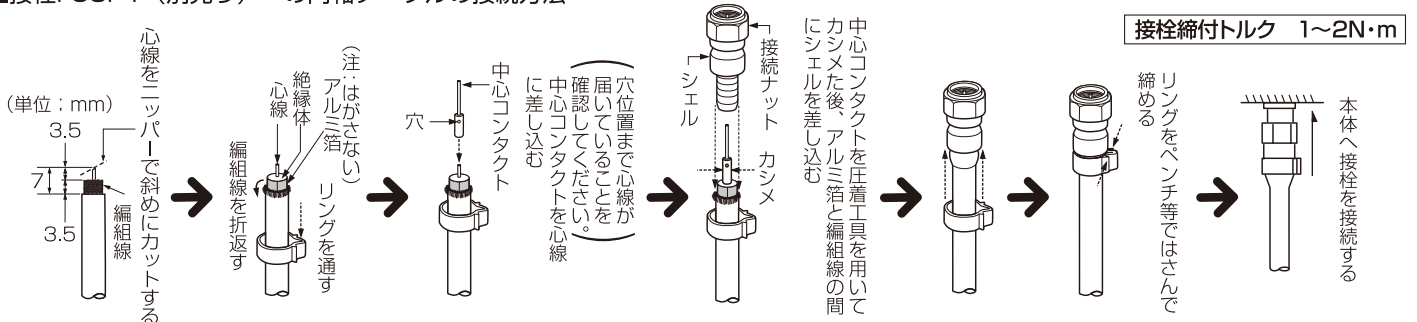
⚠ 注意

- ・ペンチ・ニッパー等を使用するには十分ご注意ください。また、心線が指等に突き刺さらないようご注意ください。

〈同軸ケーブルの接続方法〉

- ・接栓は使用する同軸ケーブルに適したC15形のF形接栓をご使用ください。
- ・同軸ケーブルの先端処理をする場合、心線と編組線に傷をつけたり、接触しないようご注意ください。断線やショートの原因となります。
- ・接栓は、接続ナットを1~2N・mで締め付けてください。(2N・mを超えるトルクで締め付けしないでください。)

■接栓F5SP1（別売り）への同軸ケーブルの接続方法



カスタマーセンター (フリーコール) 0120-941-542

〔受付時間 9:30~17:00 夏季・年末年始休暇は除く〕

携帯電話・PHS・一部のIP電話で上記番号がご利用になれない場合 03-4530-8079

ホームページアドレス <http://www.dxantenna.co.jp/>

DXアンテナ株式会社

本社/〒652-0807 神戸市兵庫区浜崎通2番15号

(1302)