

このたびはDXアンテナ製品をお買上げいただきまことにありがとうございます。



CAシリーズ

VHF帯懸架形パイロット信号発生器

CPG-148・CPG-246

(NHK形名 NH-PG)

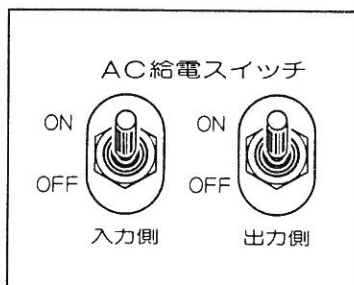
●特長

- 出力レベルが非常に安定。
スイッチの切換操作であらゆるシステムに対応できる万能タイプ。
- 耐候性に富むメタリック塗装の本体は、防水機構にも新方式をとりいれ長期の使用に耐える強化設計。
- ワンタッチケーブルハンガ方式、ゆとりあるテープ巻部など細部までゆき届いた設計で取付工事の簡略化を実現。

各部の名称および説明

-
- ケーブルハンガ
ワンタッチ方式で懸架が簡単に行えます。
 - 入力端子
テープ巻部が設けてあり、テープ巻部が楽に行えます。端子を使用しない場合は、メクラ蓋を取付けてください。
 - パイロット信号動作
切換スイッチ
上側にスライドさせると幹線混合動作に、下側にスライドさせると単独動作に切り替わります。
 - 出力アッテネータスイッチ
2つのスイッチを下へスライドさせると、左側が6dB、右側が10dBと出力レベルは減衰し、最大16dBまで出力レベルを減衰させることができます。
 - 蓋取付ボルト
4ヶ所のボルトをゆるめると蓋があきます。
 - AC給電スイッチ(入力側)
このスイッチをONにするとAC30Vの電源が入力側から供給できます。
 - AC給電スイッチ(出力側)
このスイッチをONにするとAC30Vの電源が出力側から供給できます。
 - 出力端子
 - カセット固定フック金具
カセットをはずす場合は、フック金具のネジをゆるめ、上へ引き抜いてください。
 - 出力レベル調整ボリューム
0~10dBまで連続可変できます。
 - アース端子
1.6φの銅線でアースしてください。
 - 出力モニター端子(-20dB)
測定側に20dB加えた値が出力レベルです。

AC給電スイッチの操作方法



<幹線混合動作の場合>

- 電源を供給する側のAC給電スイッチをONにしてください。
また、両方のAC給電スイッチをONにしますと本器の入出力端子間は通電状態になります。

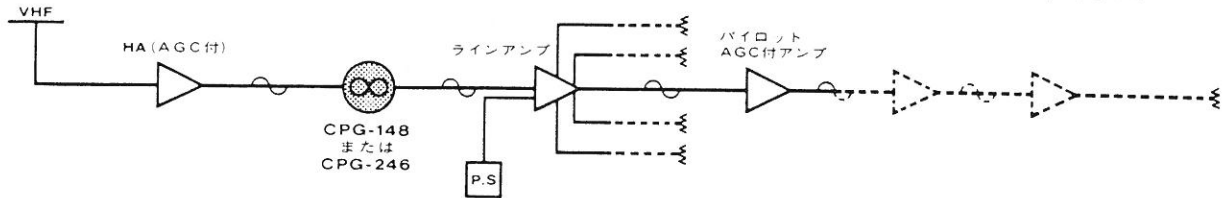
※入力側・出力側のどちらかのスイッチをOFFにしますと幹線は通電状態になりません。

<単独動作の場合>

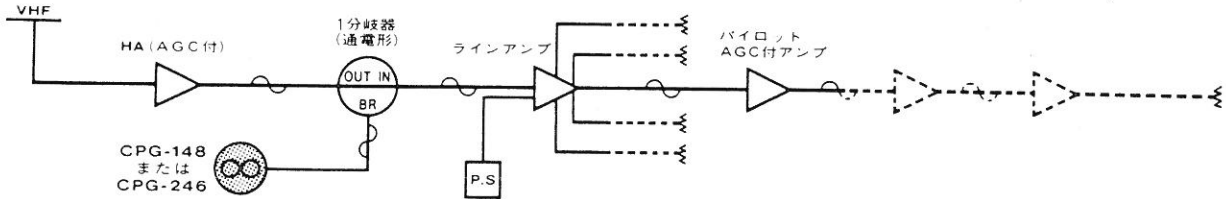
- 幹線側から本器へ電源を供給する場合は出力側AC給電スイッチをONに、入力側AC給電スイッチをOFFにしてください。
- 電源装置から本器へ直接電源を供給する場合は電源装置からの同軸ケーブルを入力端子に接続し、入力側AC給電スイッチをONにしてください。また、この時出力側AC給電スイッチもONにすると幹線に電源を送ることができます。

システム使用例

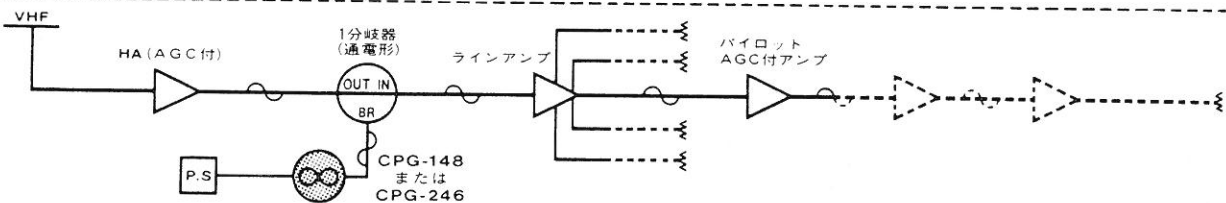
〈幹線混合動作の場合〉 ●パイロット信号動作切換スイッチは上側にセットしてください。



〈単独動作の場合〉 ●パイロット信号動作切換スイッチは下側にセットしてください。



●入力側あき端子には必ず付属のメクラ蓋を取付けてください。



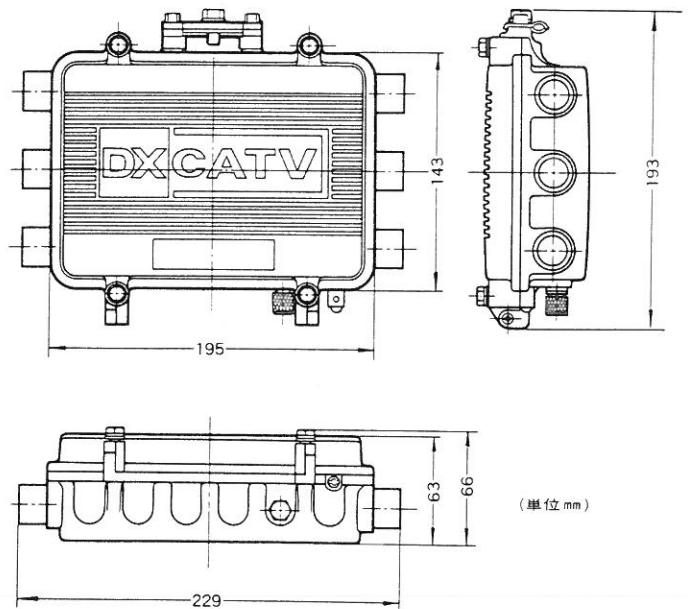
※単独動作の場合は幹線にパイロット信号の挿入器として1分岐器をIN, OUTを逆にして接続してください。

規格特性

| | | |
|---------------|---------------------------------------|-------|
| 出力周波数(MHz) | CPG-148 | 148 |
| | CPG-246 | 246 |
| 定格出力レベル(dBμ) | 幹線混合動作 | 102以上 |
| | 単独動作 | 112以上 |
| 最大出力レベル(dBμ) | 幹線混合動作 | 105以上 |
| | 単独動作 | 115以上 |
| 出力レベル調整範囲(dB) | 固定アッテネータ(加算式) 6・10 連続可変レベル調整 0~-10 | |
| 出力レベル安定度(dB) | ±1.0以内 | |
| 出力周波数偏差(KHz) | ±50 | |
| スプリアス(dB) | 70~250MHz | -60以下 |
| | その他の帯域 | -30以下 |
| ハム変調度(dB) | -60以下 | |
| 幹線電送帯域(MHz) | 70~250 | |
| 幹線挿入損失(dB) | 2.0以下 | |
| 入出力インピーダンス(Ω) | 75 | |
| モニタ結合量(dB) | -20 | |
| 電源(V) | AC20~30(50~60Hz) | |
| 消費電流(mA) | 190(AC30V時) | |
| 外形寸法(mm) | 193(H)×229(W)×66(D) | |
| 重量(kg) | 1.7 | |
| 付属品 | メクラ蓋1個・取付金具 | |

規格は改良により変更させていただくことがありますのであらかじめご了承ください。

外形寸法図



詳しいお問合せは、もよりのDX取扱店又は下記のDXアンテナ各営業所をご利用ください

DXアンテナ株式会社

本社 ■652 神戸市兵庫区浜崎通2番15号 TEL.078 681 1361(代) 東京支社 ■160 東京都新宿区新宿2丁目11番4号(長崎第一ビル) TEL.03 341 0441(代)

- ・東京支店営業課 ☎03-862-9171(代)
- ・静岡営業所営業課 ☎0542-81-0141(代)
- ・大阪支店営業課 ☎06-334-6381(代)
- ・東京支店CATV課 ☎03-862-9171(代)
- ・静岡営業所CATV課 ☎0542-81-0141(代)
- ・大阪支店CATV課 ☎06-334-6381(代)
- ・CATV事業部 ☎03-341-5281(代)
- ・浜松営業所 ☎0534-61-6885
- ・京都営業所 ☎075-321-4155(代)
- ・旭川営業所 ☎0166-34-7447
- ・名古屋営業所 ☎052-771-5106(代)
- ・堺営業所 ☎0722-78-5311(代)
- ・札幌営業所 ☎011-822-1251(代)
- ・名古屋営業所CATV課 ☎052-771-5106(代)
- ・神戸営業所 ☎078-974-7100(代)
- ・仙台営業所 ☎022-243-2141(代)
- ・名古屋西営業所 ☎052-411-7555(代)
- ・神戸営業所CATV課 ☎078-974-7100(代)
- ・山台営業所 ☎0252-76-2166(代)
- ・豊橋営業所 ☎0532-54-0131(代)
- ・神戶営業所CATV課 ☎078-974-7100(代)
- ・新潟営業所 ☎048-652-3311(代)
- ・三重営業所 ☎0592-26-1643(代)
- ・姫路営業所 ☎0792-53-1234(代)
- ・埼玉営業所 ☎0472-53-1121(代)
- ・三重営業所 ☎0592-26-1643(代)
- ・岡山営業所 ☎0862-45-2948(代)
- ・千葉営業所 ☎0472-53-1121(代)
- ・岐阜営業所 ☎0582-73-9710(代)
- ・岡山営業所 ☎0862-45-2948(代)
- ・東京西営業所 ☎03-382-1711(代)
- ・金沢営業所 ☎0762-37-5281(代)
- ・広島営業所CATV課 ☎082-237-5331(代)
- ・横浜営業所 ☎045-651-2557(代)
- ・金沢営業所CATV課 ☎0762-37-5281(代)
- ・防府営業所 ☎0835-38-0609(代)
- ・多摩営業所 ☎0426-35-1341(代)
- ・富山営業所 ☎0764-41-6204
- ・高松営業所 ☎0878-68-1222(代)
- ・松山営業所 ☎0899-25-3826
- ・九州支店営業課 ☎092-541-0168(代)
- ・九州支店CATV課 ☎092-541-0168(代)
- ・北九州営業所 ☎093-922-6556(代)
- ・大分営業所 ☎0975-58-7235
- ・熊本営業所 ☎096-383-0295(代)
- ・鹿児島営業所 ☎0992-67-8211
- ・沖縄営業所 ☎0988-68-3070(代)

(1989年5月現在)