

取扱説明書

DXアンテナの製品を正しく理解し、ご使用いただくために、ご使用前に必ずこの取扱説明書と別冊の取扱説明書(安全上のご注意)をよくお読みください。お読みになった後は、いつでも見られるところに必ず保存してください。

このたびはDXアンテナ製品をお買い上げいただきまことにありがとうございます。

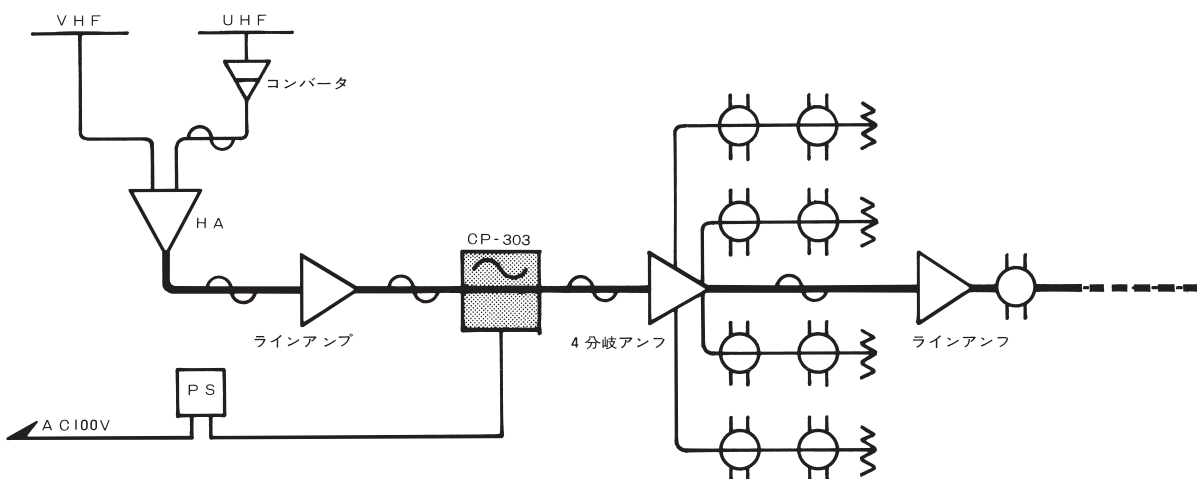
UHF・VHF/FMアルミダイカスト屋外用電源挿入器 CP-303



●特長

- 入力側・出力側の両方向に給電が可能。
そのうえ電源装置との接続は電源コード、同軸ケーブル共用タイプであらゆるシステムに対応。
- 漏洩防止用フィルタを内蔵し、電源側への高周波もれを防止。
- カセット方式を採用し、万一の場合の交換修理が簡単。
- 強固なアルミダイカストハウジングですぐれた耐久性。
- 小形、軽量のコンパクト設計で、取付工事も簡単。

●システム使用例

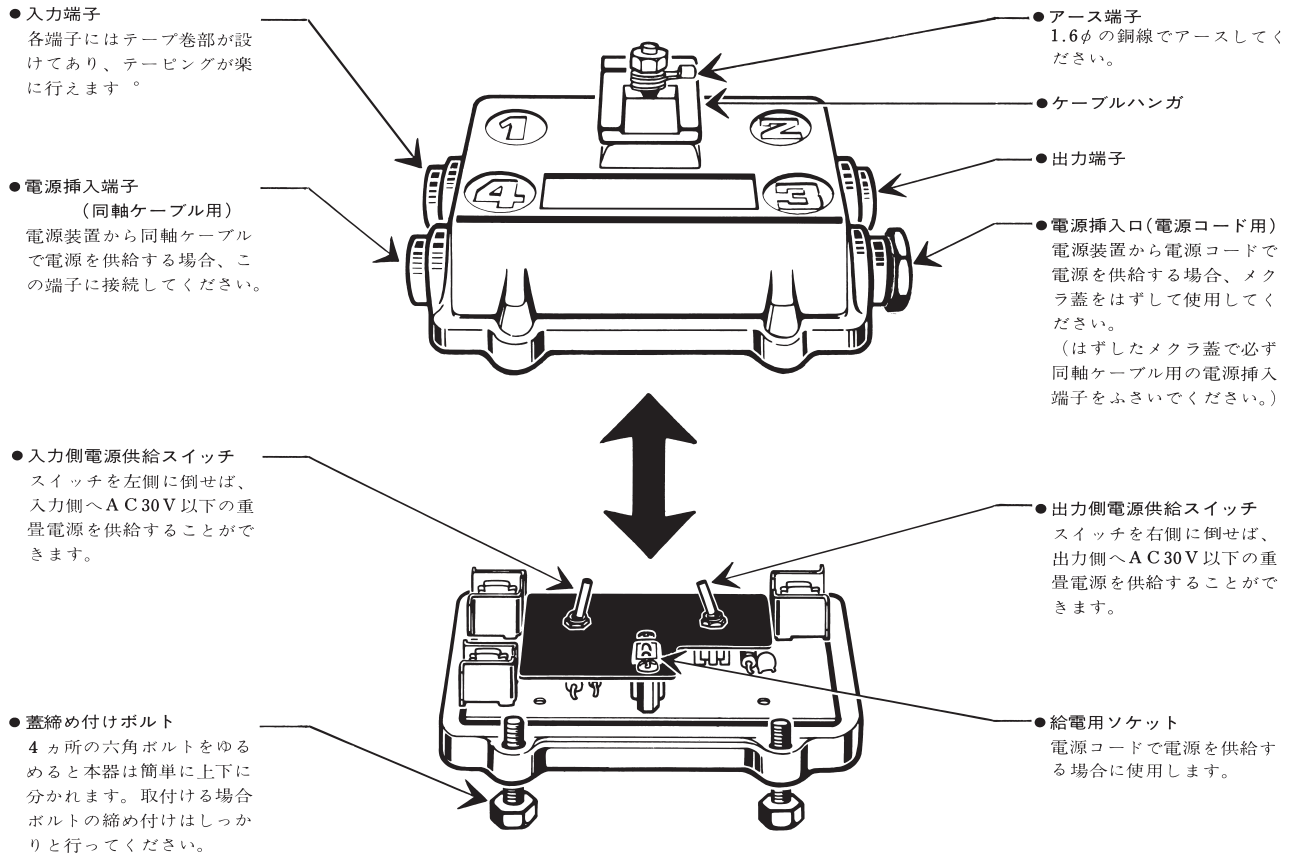


- 本器にはAC 30V、3Aまでの電流を挿入することができます。

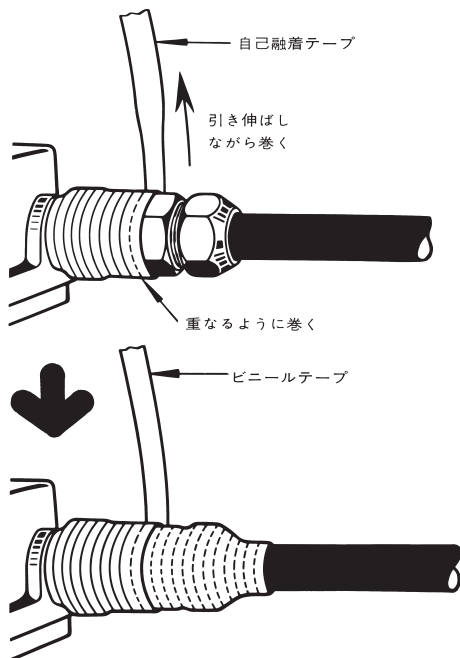
●電源挿入器の使用方法

各部の名称と説明

●本器には取付金具1個とFRアダプタ(フィッティング-F形座交換接栓)3個が付属されています。



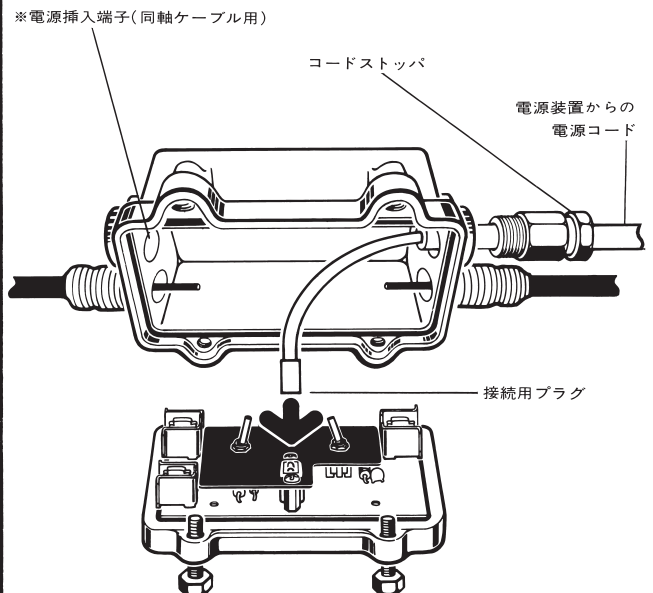
接栓の防水方法



- 図のように接栓は自己融着テープ、ビニールテープで防水をしてください。
- 自己融着テープは指でよく押え、融着を促進させてください。
- 自己融着テープ、ビニールテープは本体から巻き付けてください。
- ※本器の接栓座に付属しているキャップは保護用ですから防水にはなりません。工事の際には取りはずし、接栓を接続して防水を完全に行ってください。

電源の供給方法

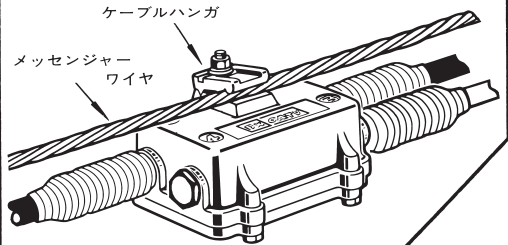
＜電源コード使用の場合＞



- 図のように電源コードを本体に接続してください。またコードストッパは左図の接栓と同様に自己融着テープ、ビニールテープで防水をしてください。
- ※同軸ケーブルを使用して電源を供給する場合は、同軸ケーブル用の電源挿入端子にフィッティング接栓で接続してください。
(付属のFRアダプタを用いてNF形接栓で接続することもできます。)

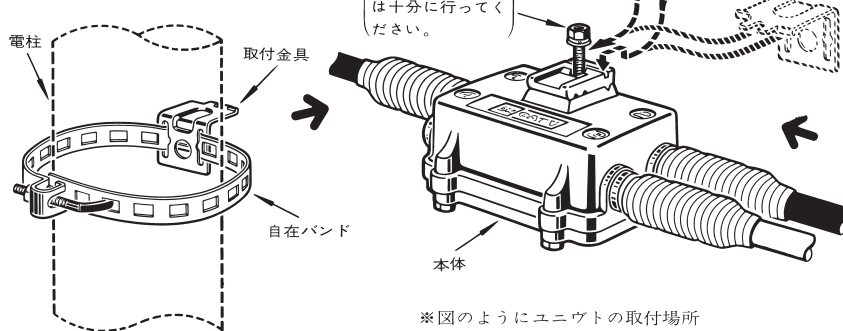
取付方法

＜メッセンジャーワイヤへの取付＞



- メッセンジャーワイヤをケーブルハンガにはさみ、ナットを締め付けて固定してください。

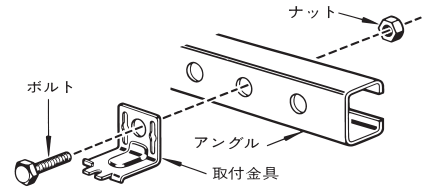
＜電柱への取付＞



- 図のように取付金具を自在バンドで取付け、本体を取付けてください。
(自在バンドは市販のものをご使用ください)

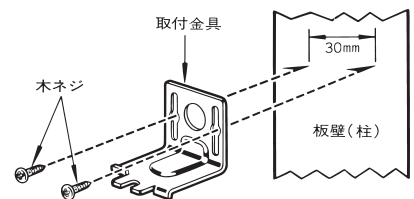
※図のようにユニットの取付場所に応じて金具は2種類の取付け方ができます。

＜アングルへの取付＞



- 取付金具を図のようにボルト・ナットで取り付け、ユニットを取り付けてください。
(ボルト、ナットは市販のものをご使用ください。)

＜板壁への取付＞

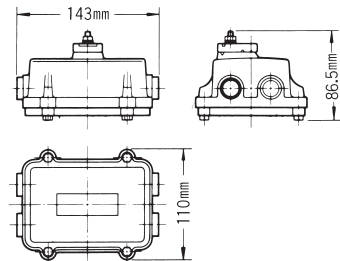


- 図のように取付金具を木ネジで固定し、ユニットを取り付けてください。
(木ネジは市販のものをご使用ください。)

使用上のご注意

- 本器の通電容量はAC30V、3A以下となっていますので、必ずこの範囲内でご使用ください。
- 接栓や電源コードストッパは自己融着テープ、ビニールテープで防水を完全に行ってください。
- 使用しない端子は必ずメクラ蓋でふさいでおいてください。
- 蓋締め付けボルトは4ヵ所ともしっかりと締め付けてください。
(締め付けトルクは50～60kg/cm位が最適です。)

外形寸法図



●規格特性

品番	使用帯域	使用周波数 (MHz)	使用チャンネル (ch)	インピーダンス(Ω)		挿入損失 (dB)	V S W R	通過電流容量 (V/A)
				入力	出力			
CP-303	VHF	50～222	FM.1～12	75	75	0.5	1.5	AC30/3以下 (注)
	UHF	470～800	13～62	(F T形)	(F T形)	0.8	1.5	

規格は改良により、変更させていただくことがありますのであらかじめご了承ください。

注) 同軸ケーブル給電(付属のFRアダプタ使用時はAC30V・1A以下)またはキャプタイヤケーブル給電。

EIAJ表示による

詳しいお問合せは、もよりのDX製品取扱店または下記のDXアンテナ各営業所をご利用ください。

・札幌支店 TEL.(011)822-1251(代)	・宇都宮営業所 TEL.(028)659-1100(代)	・豊橋出張所 TEL.(0532)69-2370(代)	・広島支店 TEL.(082)237-5331(代)
・東北支店 TEL.(022)243-2141(代)	・新潟営業所 TEL.(025)276-2166(代)	・三重営業所 TEL.(059)226-1643(代)	・岡山営業所 TEL.(086)245-2948(代)
・盛岡出張所 TEL.(019)636-1581(代)	・茨城営業所 TEL.(029)826-5341(代)	・金沢支店 TEL.(076)261-9988(代)	・高松営業所 TEL.(087)868-1222(代)
・郡山営業所 TEL.(024)921-7131(代)	・千葉支店 TEL.(043)253-1121(代)	・富山営業所 TEL.(076)422-7878(代)	・松山営業所 TEL.(089)925-3826(代)
・東京西営業所 TEL.(03)3354-8451(代)	・静岡営業所 TEL.(054)281-0141(代)	・大阪支店 TEL.(06)6304-5651(代)	・福岡支店 TEL.(092)541-0168(代)
・東京東営業所 TEL.(03)3633-1411(代)	・浜松営業所 TEL.(053)461-6885(代)	・堺営業所 TEL.(072)278-5311(代)	・北九州営業所 TEL.(093)922-6556(代)
・東京システム事業部 TEL.(03)3341-5282(代)	・中部支店 TEL.(052)771-5106(代)	・京都営業所 TEL.(075)382-6141(代)	・大分営業所 TEL.(097)504-7799(代)
・多摩営業所 TEL.(042)572-4911(代)	・松本営業所 TEL.(0263)27-7801(代)	・神戸支店 TEL.(078)974-7100(代)	・熊本営業所 TEL.(096)325-0711(代)
・横浜支店 TEL.(045)651-2557(代)			・南九州営業所 TEL.(099)267-8211(代)
・埼玉支店 TEL.(048)652-3311(代)			・沖縄営業所 TEL.(098)874-6202(代)

DXアンテナ株式会社

(2004年5月現在)

本社/〒652-0807 神戸市兵庫区浜崎通2番15号 TEL.(078)682-0001(代) 東京支社/〒160-0022 東京都新宿区新宿2丁目11番4号 長崎第1ビル3F TEL.(03)3341-4569(代)
カスタマーセンター TEL.(078)682-0455 受付時間 9:30~12:00/13:00~17:00(土曜・日曜・祝日および夏季休暇・年末年始は除く) ホームページアドレス <http://www.dxantenna.co.jp/>