

Full Hi-Vision

ワイヤレス対応 ネットワークカメラ1台セット CNW3SZ11

このたびは本製品をお買い上げいただきありがとうございます。

ご使用前に取扱説明書をよくお読みのうえ、正しくお使いください。

本書は基本的な設定のみ記載しております。詳しい内容については、巻末

のQRコードより設定ガイドをご覧ください。

(注) この製品は犯罪防止システム品ではありません。空き巣、強盗、変質者の侵入等の犯罪による損失、損傷等が発生しても、当社は一切責任を負いませんのであらかじめご了承ください。

安全上のご注意

お使いになる方や他の人々への危害、財産への損害を未然に防ぐため、必ずお守りいただくことを説明しています。本文中に使われている図記号の意味は、次のとおりです。

	一般的な注意事項		一般的な禁止事項		電源コードを抜く		機器の分解禁止		接触禁止		ぬれ手禁止		指示を守る
--	----------	--	----------	--	----------	--	---------	--	------	--	-------	--	-------

警告 この内容を見ずして、誤った取り扱いをすると、人が死亡または重傷を負う可能性が想定される内容を示しています。

万一、ACアダプターを落としたり、破損したりした場合、ACアダプターをACコンセントから抜いて販売店に連絡する

そのまま使用すると、火災・感電の原因となります。

ACアダプターをACコンセントから抜くときは、コードを引っ張らない
コードが傷つき、火災や感電の原因となることがあります。必ずACアダプター本体を持って抜いてください。

ACアダプターは、風通しの悪い場所で使用しない

風通しを悪くすると、内部に熱がこもり、火災の原因となります。次のような使い方はしないでください。

- ・押し入れ、本箱・天井裏など、風通しの悪い狭いところに押し込む
- ・テーブルクロスを掛けたり、じゅうたんや布団の上に置いたりする
- ・布や布団でおおったり、包んだりする

本製品を移動する場合、必ずACアダプターをACコンセントから抜く
コードが傷つくと、火災・感電の原因となることがあります。

乳幼児の手の届く場所に付属品などを置かない

乳幼児が付属品などを飲み込んだ場合は、すぐに医師に相談してください。

ぬれた手でさわらない
感電の原因となります。

ACアダプターは、ACコンセントに根元までしっかりと差し込む
すき間があるとゴミがたまり、火災の原因となります。また、ACアダプターは定期的にACコンセントから抜いて掃除してください。

雷の発生が予想されるときは、前もって、ACアダプターをACコンセントから抜く

落雷によって、火災の原因となることがあります。

雷が鳴り出したら本機や接続ケーブルに触れない
感電の原因となります。

カメラを屋外に設置するときは、コンセントに防水ケースを使用する
ACアダプターは防水仕様ではありません。漏電や感電の原因となります。

土中埋設配線する場合は、土中での接続はしない
絶縁劣化により、感電の原因となることがあります。

土中埋設する場合、ケーブルや配線材などは、電線管などを使用して防水処理をする
感電の原因となることがあります。

電源（AC100V）を入れたまま配線工事をしない
火災や感電の原因となります。

雷のときは配線工事をしない
感電の原因となります。

本製品を壁面に取り付けて使用するときは、堅固・確実に取り付ける
不安定な場所、振動の多い場所、強度の弱い壁（石膏ボード、ALC（軽量気泡コンクリート）、コンクリートブロック、ベニア板など）には取り付けしないでください。落下により、けがの原因となります。

長期間使用しないときは、安全のため必ずACアダプターをACコンセントから抜く
火災の原因となります。

次の場所に設置しない

- ・強度の不足する場所、不安定な場所
落下や転倒によるけがの原因となります。
- ・継続的に振動が発生する場所（工事現場など）
落下や転倒によるけがの原因となります。
- ・人や車両の通行の妨げになる場所
ぶつかったり、接触したりして、けがや破損の原因となります。
- ・直射日光の当たる場所、熱器具の付近や高温になる場所、湿気やホコリの多い所
火災や感電、故障の原因となります。
- ・浴室やシャワー室、プールなどの湿気の多い所
湿気や湯気による故障の原因となります。
- ・塩害や腐食性ガスが発生する場所
取付部が劣化し、落下によるけがや事故、故障の原因となります。
- ・可燃性ガスが発生している場所
爆発によるけがの原因となります。
- ・可燃物のそば
・わらびき屋根の軒下
・ベランダなど、洗濯物や布団などがカメラに触れる場所
- ・風により可燃物が飛んできてカメラを覆う恐れのある場所
火災の原因となります。

コードをステップルなどで固定する場合は、被ふくが変形しないように固定する

ショートや断線により、漏電、感電、火災、故障の原因となります。

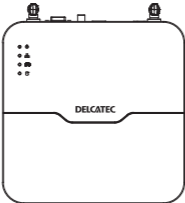
分解や改造はしない

感電・火災・故障の原因となります。故障した場合は、お買い上げの販売店、工事店、または弊社カスタマーセンターに修理を依頼してください。

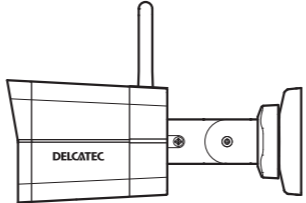
空気孔に鋭利なもので刺さない
故障などの原因となります。

保証書付 取扱説明書

屋内用



屋外用



保護等級
IP67 相当

付属品

- | | |
|--|--|
| ・ネットワークレコーダー用ACアダプター ×1個
(型番：SW-0799) | ・カメラ本体用ACアダプター ×1個
(型番：ADS-12AM 12012EPC) |
| ・マウス ×1個 | ・コンクリートアンカー ×4本 |
| ・LANケーブル（1m） ×1本 | ・取付ネジ ×4本 |
| ・取扱説明書（本書） ×1部 | ・穴あけ用型紙 ×1枚 |
| | ・トルクスレンチ ×1本 |
| | ・防水対策用部品セット ×1組 |

警告 この内容を見ずして、誤った取り扱いをすると、人が死亡または重傷を負う可能性が想定される内容を示しています。

異常があるときは、すぐに使用をやめる
次のような異常時は、ACアダプターをコンセントから抜き、お買い上げの販売店、工事店、または弊社カスタマーセンターに連絡してください。

- ・煙がでる、変な臭いがする
- ・異音が発生
- ・内部に水や昆虫、物が入った
- ・ACアダプターのコードや本体の外部が破損、劣化している

火災、感電、けが、故障の原因となります。

指定の電源で使用する

- ・必ず付属の専用ACアダプターを使用する。他の機器のACアダプターなどを使用すると火災や感電の原因となります。
- ・付属の専用ACアダプターはAC100V（50/60Hz）コンセントを使用する。100V以外のコンセントに差し込むと、火災や感電、故障の原因となります。

電源工事が必要な場合はお買い上げの販売店または工事店に依頼する
電気工事士の資格がない場合、電気工事を行うことは、法律で禁止されています。

設置、点検時は次のことに注意する

- ・設置・配線・点検時は電源を切ってから行なってください。
- ・本体や部品、工具類を落としたり、強い衝撃を与えないでください。けがや故障の原因となります。
- ・ケーブル類は正しく配置してください。引っ掛けると落下や転倒によるけがや故障の原因となります。
- ・組み立てや取り付けのネジやボルトは、締め付け力（トルク）指定がある場合はその力（トルク）で締め付け、堅固に固定してください。落ちたり、倒れたりして、けがの原因となります。
- ・台風の後や積雪の後などは、取付装置に緩みや異常が生じることがあります。点検はお買い上げの販売店または工事店にご相談ください。そのままにすると破損して、けがや故障の原因となります。
- ・カメラや取付装置などに乗ったり、無理な力を加えないでください。落ちたりして、破損、けがの原因となります。

炎天下の車内に放置しない
変形や故障の原因となります。

無理な力を加えたり傷つけない
接続ケーブルなどを傷つけたり、加工したり、無理に曲げたり、ねじったり、重いものをのせたり、加熱したり（熱器具に近づけたり）、引っばったりしないでください。電源ケーブルなどが傷んだときは（心線の露出、断線など）お買い上げの販売店もしくは工事店に交換をご依頼ください。そのまま使用すると火災・感電などの原因となります。

取り付け後、確実に固定されているか、またときどきぐらつきがないかを確認する
固定が不十分な場合、落下によるけがや感電、故障の原因となります。

次のような場所や条件では、人体や医療機器などに影響を与える場合があるため、取り付けない

- ・病院など特定の電波の使用を禁止された区域
- ・医療用電気機器の近く（手術室、集中治療室など）
- ・自動ドア、火災報知器などの自動制御機器の近く
- ・心臓ペースメーカーの装着部位から22cm以内の位置
誤作動による事故の原因となります。

注意 この内容を見ずして、誤った取り扱いをすると、人が障害を負う可能性および物的損害の発生が想定される内容を示しています。

お手入れの注意
ベンジンやアルコール、シンナーなどは使わず、乾いた布で乾拭きしてください。溶けたり、変形や変色の原因となります。

定期的に点検する
取り付けが緩んだり、ネジが錆びたりすると、落下による破損、けがの原因となります。

取り付け工事には必ず2人以上で行ってください。
落下による破損、けがの原因となります。

使用上のご注意

- ・本製品の使用は、日本国内のみです。海外では使用できません。
- ・本製品のネットワークレコーダーは屋内専用です。
- ・停電などの外部要因によるデータの損失、その他の直接および間接的損害につきましては、弊社は責任を負いかねます。あらかじめご了承ください。
- ・周囲温度0℃以下で使用した場合、レンズ部がくもったり、霜が付いたりすることがあります。
- ・カメラのレンズやセンサーには、直接手で触れないでください。故障の原因となります。汚れた場合は、乾いた柔らかい布で拭取ってください。
- ・専用アプリを使用してスマートフォンやタブレットで映像を見るときは、通信事業者とのご契約内容によっては通信料金が高額になる場合があります。ご利用の際はご契約の通信事業者へ確認してください。
- ・本製品の管理画面（Webブラウザ）は、次の環境のみサポートしています。
対応OS：Windows 10、対応ブラウザ：Microsoft Edge / Google chrome
- ・本製品に付属のカメラは、クラウド録画サービスの専用アプリ「antenna-eye」は非対応です。詳しくは、弊社Webサイトの「Dサポ!」をご確認ください（⇒4ページ）。

無線電波についてのご注意

- ・本製品は無線LAN機能を搭載しておりますので、ワイヤレスでレコーダーとカメラを接続することができます。
- ・通信内容の傍受、不正利用、なりすましなどを防止するために、適切なセキュリティ設定（パスワード変更など）を行ってください。
- ・本製品の電波周波数帯は2.4GHzです。この周波数帯は、医療機器・電子レンジなどの産業・科学機器のほか、工場の製造ラインなどで使用される移動体識別用の構内無線局（免許を要する無線局）および特定小電力無線局（免許を要しない無線局）、ならびにアマチュア無線局（免許を要する無線局）が運用されています。
- ・電子レンジ、デジタルコードレス電話、その他2.4GHz帯の電波を使用する機器（無線LAN、Bluetooth®対応機器、ワイヤレスオーディオ機器、ゲーム機器など）の近くで使用すると、通信が途切れたり、速度が遅くなる場合があります。
- ・本製品を使用する前に、近くでこれらの無線局が運用されていないことを確認してください。
- ・万一、本製品と他の無線局との間で有害な電波干渉が発生した場合は、速やかに本製品の使用場所を変更するか、使用を停止してください。

本製品の無線の電波について	
2.4 DS/OF 4	2.4 : 2.4GHz帯を使用周波数帯とする無線設備を示します。 DS/OF : 変調方式がDS-SSとOFDM方式であることを示します。
—	4 : 想定される干渉距離が40m以下を示します。
---	--- : 使用周波数帯の全帯域を使用し、他で運用されている周波数帯の回避が可能であることを示します。

- ・本製品は、電波法に基づく工事設計認証を受けていますので、無線局の免許は不要です。ただし、本製品を分解・改造することは電波法で禁止されています。また、本製品に貼り付けてある認証ラベルをはがしたり、改ざんなどは行わないでください。
- ・不明点やその他お困りのときは、お買い上げの販売店、工事店、または弊社カスタマーセンターまでお問い合わせください。

**不正利用を防ぐために
機器パスワードについて**

- ・他人に見られたり、教えたりしないでください。
 - ・第三者が本製品の設置・設定を行った場合は、必ず変更してください。
 - ・修理依頼する場合は、本製品のパスワードを初期化してください。
- 弊社では、ネットワークセキュリティーに関する技術情報についてはお答えできません。利用権限のない無線ネットワークに接続しないでください。

免責事項

- ・弊社では不正利用された場合の責任を負いません。
- ・弊社が検証していない接続機器、ソフトウェアなどの使用により生じた損害に関しては、弊社では責任を負いません。
- ・本製品がお手元でない場所から問い合わせの際、本製品の接続や現象などの目視確認が必要な内容についてはお答えできません。
- ・ルーターのセキュリティ設定をする場合は、お客様ご自身の判断で行ってください。ルーターのセキュリティ設定により発生した障害に関しては、弊社では責任を負いません。また、ルーターの設定・使用方法などに関する問い合わせには、弊社ではお答えできません。
- ・本製品の故障や誤動作などの原因によって、正常に録画できなかった内容の補償、録画した内容の損失、直接および間接的損害につきましては、弊社は責任を負いかねます。あらかじめご了承ください。

■防水性能について

- ・本製品のカメラには、JIS保護等級IP67（耐塵・耐水性）相当の防水性能がありますが、水中では使用しないでください。
- ・本製品のカメラは気密性が高いため、急激な温度変化があった場合、一時的にカメラやセンサー部などの内部が結露する場合がありますが、故障ではありません。しばらくすると解消します。

■商標について

- ・GoogleおよびGoogleロゴは、Google LLCの商標です。
 - ・QRコードは、株式会社デンソーウェブの登録商標です。
 - ・その他記載されている会社名および商品名は、各社の商標または登録商標です。
 - ・Microsoft、Windows は米国Microsoft Corporationの登録商標です。そのほか、このマニュアルに掲載されている商品名/社名などは、一般に各社の商標ならびに登録商標です。
- 本文中における® およびTM は省略させていただきました。

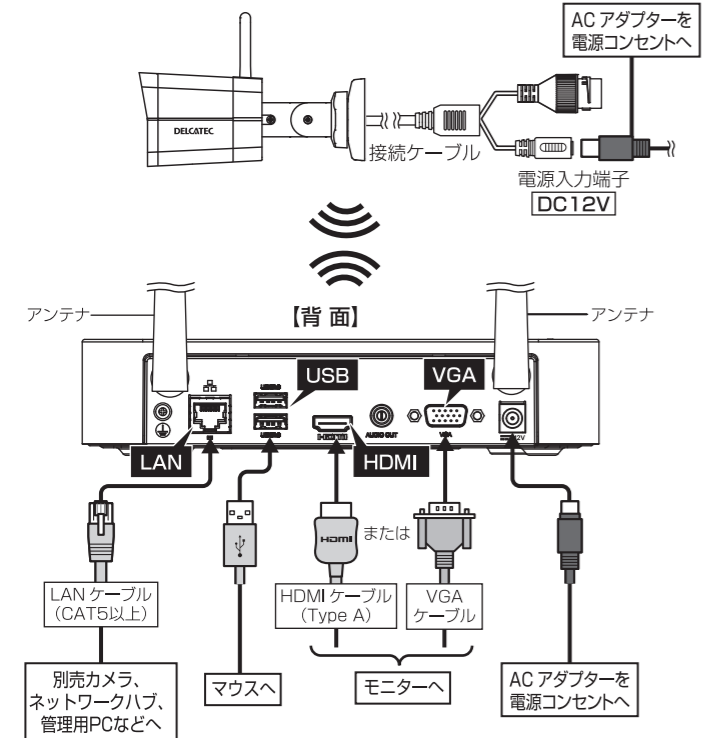


■本書について

- ・本書に掲載されているイラスト、図、説明文は、実際の製品の外観や機能と異なる場合があります。
- ・内容の正確性を期すように努めておりますが、技術的な誤り誤植がある場合があります。弊社ではそのような誤りに責任を負いません。
- ・不適切な操作によって生じる破損や損害は、弊社では責任を負えません。
- ・下記URLの設定ガイド（PDF版）も併せてご使用ください。
<https://www.dxantenna.co.jp/product/item/manualimg/CNW3SZ11.pdf>



■接続のしかた（接続例）



■使いかた

・起動

ネットワークレコーダーに付属のACアダプターを接続します。必ず、付属のACアダプターを使用してください。ライブビュー画面のスクリーンツールバー（カーソルをホーム画面の下に移動する）にある **電源オフ** をクリックし、[はい]を選択します。
※電源オフした時は、ACアダプターを抜いてください。※再起動するは、電源ケーブルを抜き差ししてください。

■初期設定

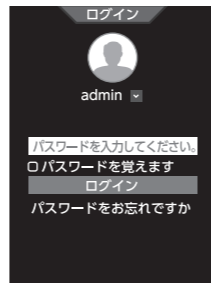
初期設定ウィザードが表示されるので、画面に従って設定します。

1. 言語を選択し、[確認]をクリックする



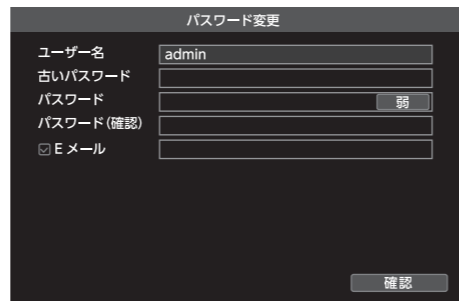
2. 初期設定のパスワードを 123456 入力する

入力後、[ログインボタン]をクリックします以降の設定で確認メッセージが表示されたときは、[確認]をクリックします。



3. 新しいパスワードを設定する

※パスワードの復旧設定を行う場合は、連絡先メールアドレスを入力してください。後で行う場合は、「Eメール」のチェックをはずしてください。



■ご注意

- ・変更したパスワードは、紛失したり、忘れないよう、厳重に管理してください。

4. アンロックパターンを設定する

※設定しない場合は、「スキップ」を選択してください。



5. ウィザード画面の案内に沿って設定する

時刻 → TCP/IP → Wi-Fi AP

■ご注意

- ・地域は変更しないでください。

最高の画質に調整するメッセージ画面が表示されたら、15秒以内に[スイッチ]をクリックすると、ホーム画面に映像が表示されます。

■カメラ設置の注意

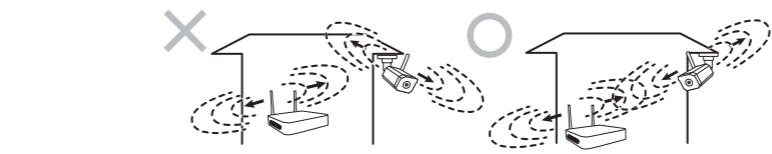
- ・別売のカメラを本製品に追加するときは、LANケーブル(CAT5以上)を使用して、事前に本製品に登録してから設置してください。
- ・他の機器からの温度変化や強い振動、電気ノイズの影響を受ける場所に設置すると、誤動作する原因となります。
- ・カメラを設置場所に固定する前に、仮設置の状態で映像が表示されることを確認してください。その際、カメラの取付方向や撮影範囲も併せて確認してください。
- ・設置の際は、直射日光や街灯などの光が直接当たって高温になることを避けるため、またレンズへの雨水付着を防ぐため、軒下などに設置することをお勧めします。

■電波到達距離について

電波到達距離は、設置する場所の構造によって異なります。

木造：約 20 ～ 40m
鉄骨：約 10 ～ 20m
鉄筋コンクリート構造：約 5 ～ 10m

アイコンが 4 本以上ないときは、カメラを移動して電波受信状況が改善する場所をさがしてください。



■microSDカード(別売品)の挿入方法

本製品のカメラはmicroSD カードに対応しています。microSD カードの挿入後はホットプラグをしないでください。カメラや microSD カードが破損する可能性があります。

●録画スケジュールの「ANR」機能を使用するときに必要です。設定方法は、設定ガイド(PDF版)をご覧ください。



■カメラの設置

以下は壁面取付の場合の設置例です。取付面に、カメラの重量を支える強度が十分であることを確認してください。また、ドリル等の工具類は事前に用意してください。

1. 穴あけ用型紙の中心を壁のケーブル用穴に合わせて貼り付け、穴にケーブルを通します。
2. 穴あけ用型紙の穴位置に、φ6～6.5mmのドリルで30mmの深さのガイド穴をあけます。
3. コンクリートアンカー(付属品)4本をガイド穴に打ち込み、しっかりと固定されていることを確認します。
4. カメラを壁面に取り付ける前に、ロックナットを緩め、付属のレンチを使って、調整ネジで固定しやすいようにカメラの角度を調整します。
※詳細なカメラの調整は、カメラ固定後、手順6でおこないます。

■防水要件(屋外で有線LAN接続で使用する場合)

ケーブルは、下記の[防水対策用部品セットの取り付け]を参照して、防水処理を行ってください。不十分な防水処理が原因で装置が破損した場合は、使用者がその一切の責任を負うものとします。

memo
●はじめに、必要なケーブルをすべて接続します。
●LANケーブルの保護には防水加工をしてある部品を使用してください。
●市販の自己融着テープと市販のビニルテープでケーブル末端部や接続部を保護してください。

防水対策用部品セットの取り付け

1. ゴムリングをコネクターの奥までしっかり取り付けます。
2. LANケーブルにキャップ(メス)を通します。
※LANケーブルは必ずブーツ(保護カバー)の無いものをお使いください。
3. LANケーブルにキャップ(オス)を通し、コネクタにLANケーブルを接続してから、コネクタとキャップ(オス)の溝を合わせてしっかりと締め付けます。
4. キャップ(オス)とキャップ(メス)の間にスリーブを取り付けます。
※スリーブには切れ目がありますので上から被せて通すことができます。
5. キャップ(オス)とキャップ(メス)をしっかりと締め付けます。
6. (オプション) 防水処理が完了したら、ケーブルを防水ジャンクションボックス(別売)に入れます。

ご注意
●ケーブルコネクタは露出させず、水に触れないようにしてください。
●ACアダプターを配電ボックスに入れてください。

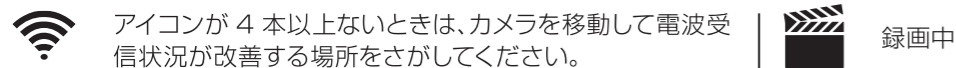
5. すべてのケーブルを接続し、カメラを壁面に取り付けます。穴あけ用型紙の穴位置とベースの穴位置を合わせて、取付ネジ4本をドライバーで締め付けて固定します。
6. カメラの方向を調整します。
1) ロックナット(1)と付属のレンチを使って調整ネジ(2)を緩めます。
2) カメラの継ぎ手を回転させて、カメラのおおよその向きや角度を調整します(3)。
3) カメラ本体の角度や方向を微調整し、目的の監視方向に向けます。
4) 調整した角度や方向がずれないように注意しながら、調整ネジとロックナットをしっかりと締め付けます。
7. 画像を確認の上、角度や方向等を最終調整してください。

別売カメラをペアリング (登録) する

本製品のレコーダーに弊社製別売カメラを追加で3台までペアリング(登録)することができます(4台以上登録している場合は、カメラを削除してください)。

弊社製別売カメラについては、弊社Webサイトの「Dサポ!」をご確認ください(QRコードは4ページをご確認ください)。

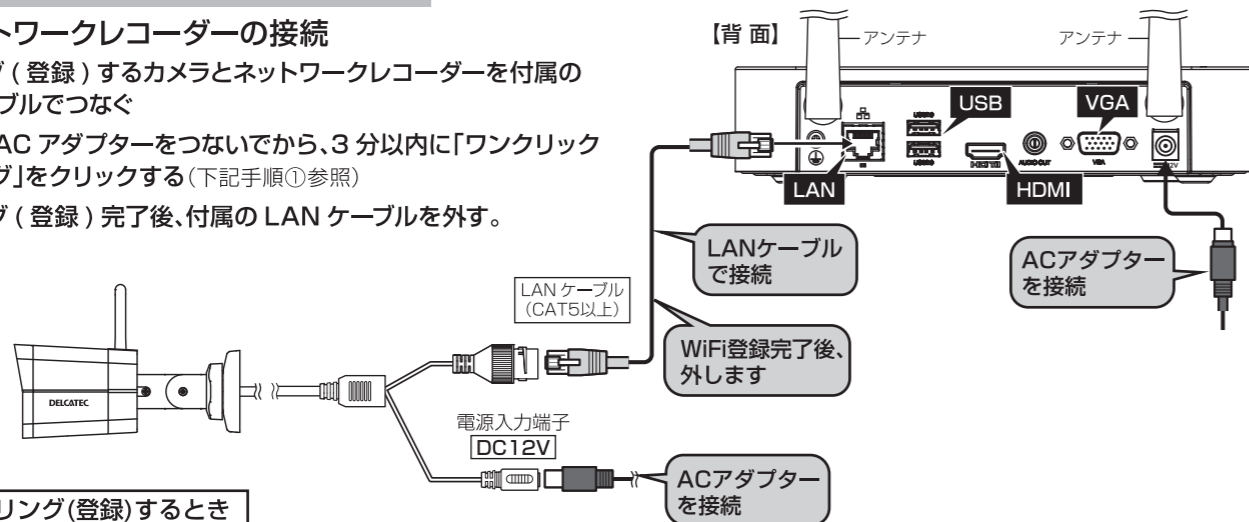
登録(ペアリング)完了後、ライブビュー画面に下記のアイコンが表示されます。



無線LAN (WiFi) 接続で使用する場合

カメラとネットワークレコーダーの接続

1. ペアリング(登録)するカメラとネットワークレコーダーを付属のLANケーブルでつなぐ
2. カメラのACアダプターをつないでから、3分以内に「ワンクリックペアリング」をクリックする(下記手順①参照)
3. ペアリング(登録)完了後、付属のLANケーブルを外す。

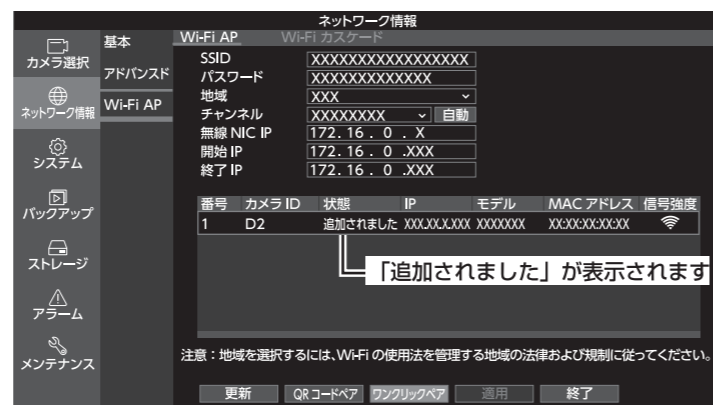
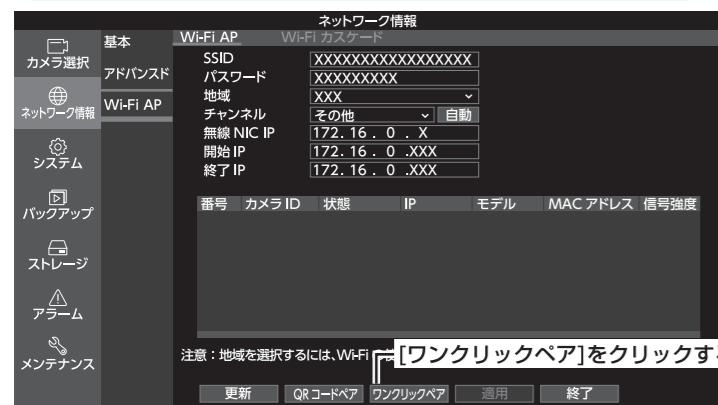


Wi-Fiでペアリング(登録)するとき

- ① [メニュー]>[ネットワーク情報]>[Wi-Fi AP]>[Wi-Fi AP]を選択し、[ワンクリックペア]をクリックします。
- ② ペアリング(登録)が完了すると、「追加されました」と表示されます。
- ③ 「終了」をクリックします。

memo

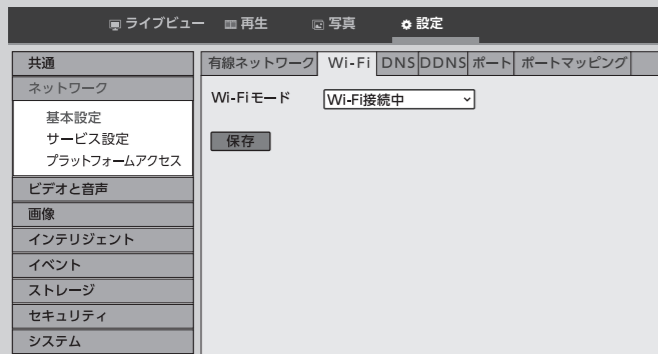
- IPアドレスが無線LAN用IPアドレス「172.16.0.xxx」になっていることを確認してください。



「追加されました」が表示されます

ご注意

- ペアリング(登録)ができないときは、カメラのLANケーブルおよび電源ケーブルを一度外してから、再度、LANケーブル、電源ケーブルの順に接続し、もう一度ペアリング(登録)してください。
- 上記でも解決しない場合は、カメラ本体の設定が「WiFi接続中」になっていることを確認してください。



カメラ本体の設定方法については、下記のURLよりカメラ本体用Webマニュアルの設定ガイドをご確認ください。

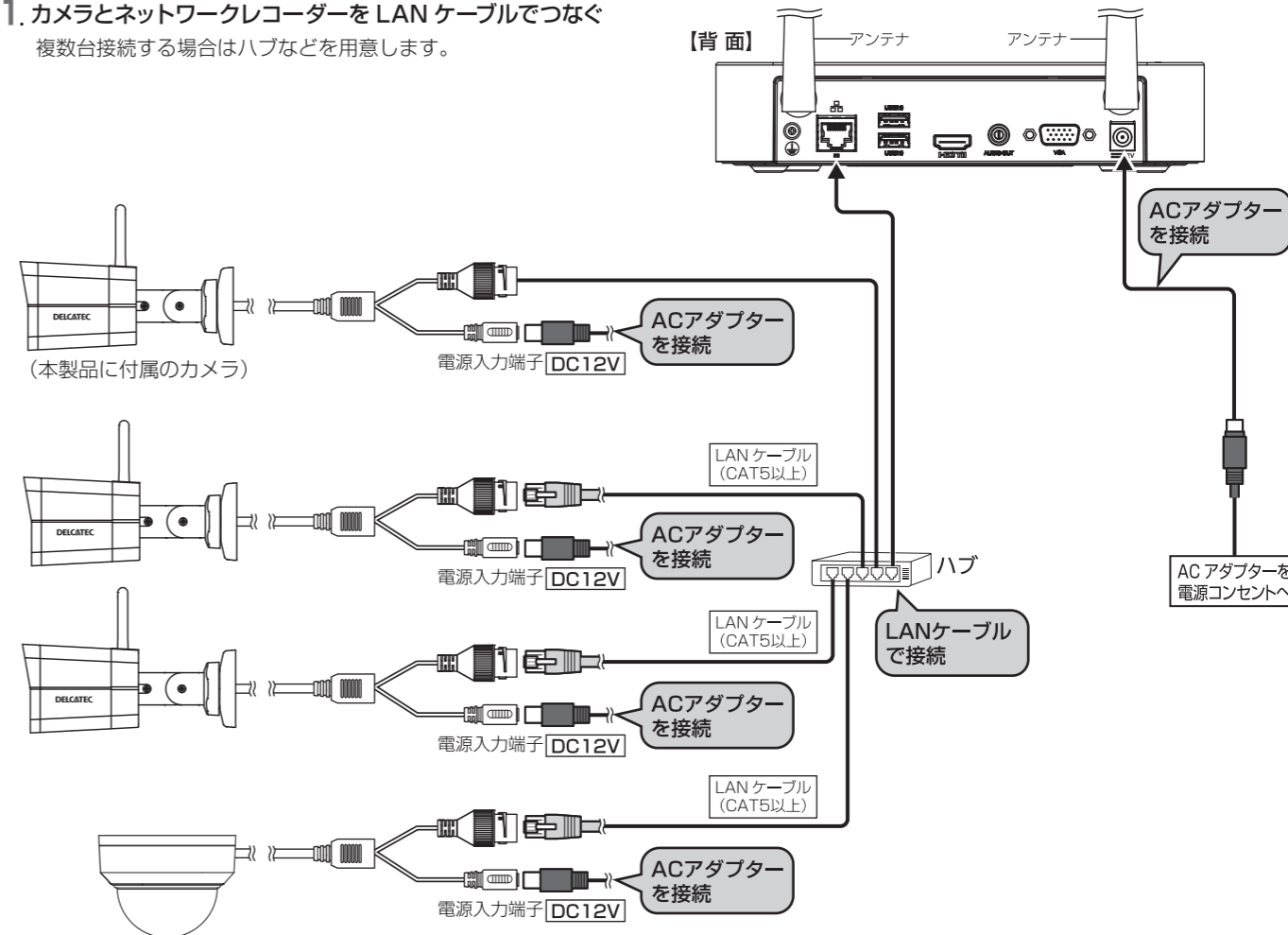
<https://www.dxantenna.co.jp/product/item/manualimg/CNW3C.pdf>



有線LAN接続で使用する場合

カメラとネットワークレコーダーの接続

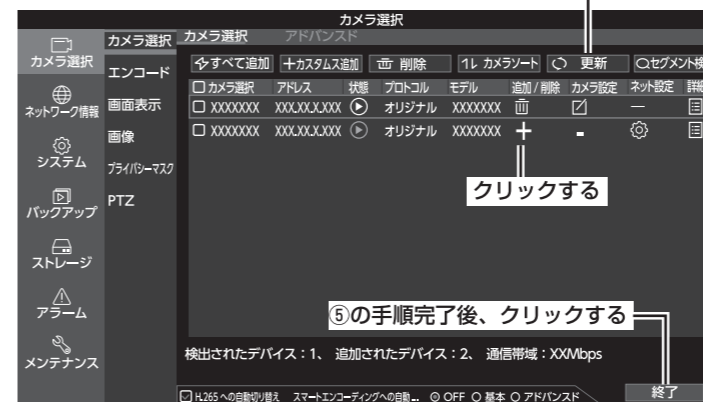
1. カメラとネットワークレコーダーをLANケーブルでつなぐ
複数台接続する場合はハブなどを留意します。



有線LANでペアリング(登録)するとき

- ① ライブビュー画面で右クリックし、[メニュー]>[カメラ選択]>[カメラ選択]>[カメラ選択]を選択します。
- ② 更新をクリックします。
- ③ 「+」をクリックします。
- ④ をクリックします。
- ⑤ 下記の内容を設定し、「確認」をクリックします。
 - モードを追加：IPアドレスに設定します。
 - プロトコル：オリジナルに設定します。
 - ポート：変更しません。
 - ユーザー名：初期設定は「admin」
 - パスワード：初期設定は「123456」

[更新]をクリックする



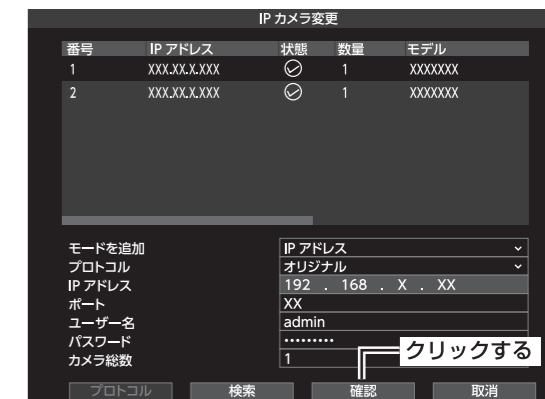
⑤の手順完了後、クリックする

memo

- IPアドレスを有線LAN用IPアドレス「192.168.x.xxx」にすると、再度、無線LAN接続するには、一度リセットボタンを押してください(カメラ本体用Webマニュアルの設定ガイドをご確認ください)。

memo

- IPアドレスが有線LAN用IPアドレス「192.168.x.xxx」になっていることを確認してください。



■規格特性 (規格および仕様は改良により、予告なく変更することがありますので、ご了承ください。)

カメラ本体

品名	ワイヤレス対応ネットワークカメラ1台セット (カメラ)
型番	CNW3SZ11(CNW3CBF1)
センサー	1/2.9インチ、CMOS
レンズ (mm)	4.0@F2.0
インターフェース	DCジャック×1、RJ45 (10/100Mbps) ×1、microSD (最大128GB) ×1、内蔵マイク×1、無線LAN (2.4GHz、IEEE802.11b/g/n)
信号方式	IP
画素数	最大200万画素 (1920 × 1080)
画角 (°)	水平：約83、垂直：約44
金具駆動範囲 (°)	Pan：0~360、Tilt：-90~90、Rotate：0~360
シャッター (秒)	自動/手動 (1 ~ 1/100,000)
最低被写体照度 (Lux)	カラー：0.01 (F2.0、AGC ON)、赤外線照明 ON時：0
ノイズ除去	2D/3D DNR
Day/Night	自動/手動
S/N比 (dB)	52以上
IR照明/照射距離 (m)	自動/最大30
WDR	対応
対応コーデック	H.265+、H.265、H.264、MJPEG
ONVIF	Profile S、Profile G、Profile T
フレームレート (fps)	メインストリーム：最大30 (1920×1080)、サブストリーム：最大30 (1280×720)
動作温湿度範囲 (°C/%)	温度：-30 ~ +60、湿度：0 ~ 90 (結露なきこと)
防塵/防水性能	【保護等級】IP67
電源 (V)	DC12/PoE 非対応
消費電力 (W)	最大4
筐体	アルミ合金、樹脂
寸法 (mm)	76 (W) × 172 (D) × 72 (H)
質量 (kg)	0.25

ネットワークレコーダー

品名	ワイヤレス対応ネットワークカメラ1台セット (レコーダー)	
型番	CNW3SZ11(CNW3R421)	
圧縮方式	H.265+、H.265、H.264	
映像フォーマット	1080P@30×4	
映像	入力：RJ45 (10/100Mbps) ×1 出力：2 (HDMI×1、VGA×1) (HDMIとVGAは同じ映像になります)	
音声	出力：RCA×1	
I/F	USB	リヤパネル：USB2.0×2
	LAN	RJ45 (10/100Mbps) ×1
	電源入力	DCジャック×1
ライブ	内蔵SATA	HDD 2TB
	表示解像度	HDMI：1920×1080、1600×1200、1280×1024、1280×720、1024×768 VGA：1920×1080、1600×1200、1280×1024、1280×720、1024×768
画面分割数	1、4、コリドーマード3分割/4分割	
録画解像度	1080P、960P、720P、D1、2CIF、CIF	
Backupデバイス	USBメモリー	
機能	P2P、UPnP、NTP、DHCP、PPPoE	
操作端末	PC (Web UI)、スマートフォン等 (Android、iOS)	
リモートユーザー	128	
電源 (V) / 消費電力 (W)	DC 12 / 最大15	
動作温湿度範囲 (°C/%)	温度：-10~+55、0~90 (結露なきこと)	
寸法 (mm)	205 (W) × 205 (D) × 47 (H)	
質量 (kg)	約 1.2	

この装置は、クラスA情報技術装置です。この装置を家庭環境で使用すると電波妨害を引き起こすことがあります。この場合には使用者が適切な対策を講ずるよう要求されることがあります。

VCCI-A

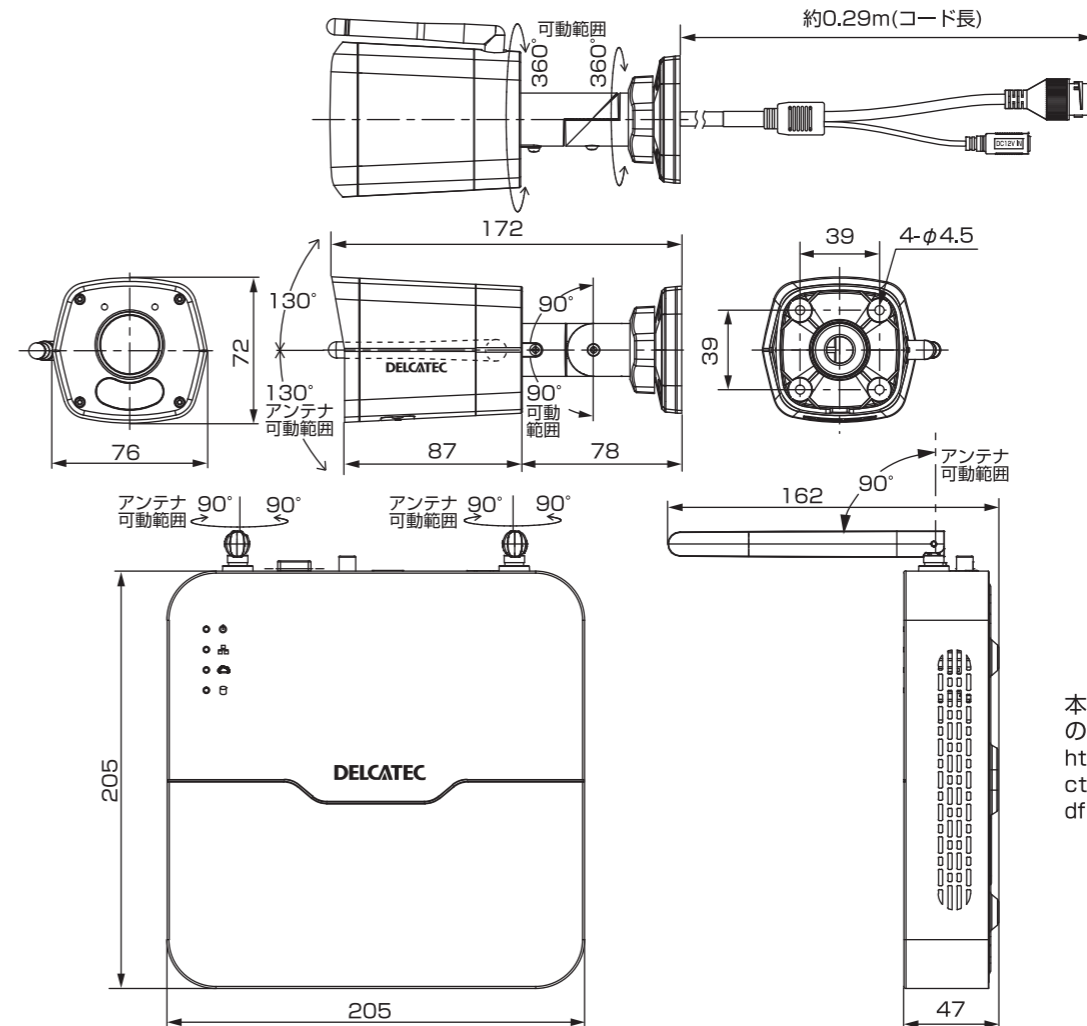


ホームページでも初期設定や、各種端末の詳しい手順を確認できます。QRコードからアクセスしてください。

[1015]

■外形寸法図 (単位：mm)

※この製品を処分するときは、地方自治体のルールにしたがって処理してください。



本製品の詳細設定については、下記のWEBサイトをご覧ください。
<https://www.dxantenna.co.jp/product/item/manuallmg/CNW3SZ11.pdf>



■保証書

(2111-09-00)

■保証期間

製品の保証書または購入日が確認できる購入証明書 (レシート、納品書など) に記載されている購入日より1年間、本製品を本規定に従い無償修理をすることを保証いたします。※消耗品は除く

保証期間
1年間

■無償修理

保証期間中、取扱説明書、本体貼付ラベルなどの注意書きに従った正常な使用状態で故障した場合には、お買い求めの販売店にお持ちいただくか、弊社修理センターに送付してください。弊社修理センターへご送付いただく場合の送料はお客様のご負担となります。また、ご送付いただく際、適切な梱包の上、紛失防止のため受渡の確認できる手段 (宅配や簡易書留など) をご利用ください。尚、弊社は運送中の製品の破損、紛失については一切の責任を負いかねます。

■適用の除外

- 次のような場合には保証期間中でも有償修理となります。
①ご使用上の誤り、及び不当な修理や改造による故障および損傷。
- お買い上げ後の取り付け場所の移設、輸送、落下などによる故障および損傷。
- 火災、地震、噴火、洪水、津波などの水害、落雷、その他の天変地異、戦争、暴動による破壊行為、公害、塩害、ガス害または、ねずみや昆虫、鳥などの動物の行為による損傷、指定以外の使用電源 (電圧、周波数) や異常電圧による故障および損傷。
- 塗装の色あせなどの経年劣化や、使用に伴う摩擦などにより生じる外観上の現象。
- 用途以外 (例えば車両、船舶への搭載など) に使用された場合の故障及び損傷。
- 製品の保証書または購入日が確認できる購入証明書 (レシート、納品書など) を提示、添付されていない場合。
- 保証書にお買い上げ年月日、お買い求めの販売店の記入がない場合、または字句を書き換えられた場合。
- 譲渡品、転売品または中古品として本製品をご購入された場合。(リサイクルショップでの購入、オークション購入での中古品を含む)
- その他、無償修理または交換が認められない事由が発見された場合。

■免責

- データを取り扱う際はバックアップを必ず取って下さい。製品の故障または使用によって生じた、保存データの消失、破損等については一切保証いたしません。
- 本製品の故障について、弊社に故意または重大な過失がある場合を除き、弊社の債務不履行および不法行為等の損害賠償責任は、本製品購入代金を上限とさせていただきます。
- 本製品の故障に起因する派生的、付随的、間接的および精神的損害、逸失利益、ならびにデータ損害の補償等につきましては、弊社は一切責任を負いかねます。

■その他

- 保証書の再発行は行いません。
- 修理で交換された故障製品および故障部品の所有権は、弊社へ帰属とさせていただきます。
- 製品修理にかかる付帯費用 (運賃、設置工事費、人件費) については、弊社は一切の費用負担を行いません。
- 有償、無償にかかわらず修理により交換された旧部品または旧製品等は返却いたしかねます。
- 記憶媒体が搭載された製品において、修理センターにて製品交換を実施した際にはデータの保全是行わず、全て初期化いたします。記憶媒体が搭載された製品を修理に出す前には、お客様ご自身でデータのバックアップを取っていただきますようお願い致します。
- 同機種での交換ができない場合は、保証対象製品と同等またはそれ以上の性能を有する他の製品と、交換させて頂く場合があります。

■有効範囲

本保証規定に基づく保証は日本国内においてのみ有効です。(This warranty is valid only in Japan.)

お買上年月日	ご住所・ご店名
年 月 日	電話 () -

カスタマーセンター

土・日・祝日もご利用ください!



0570-033-083

※全国一律料金でご利用いただけます。
 ※携帯電話・PHSからもご利用いただけます。
 ※ナビダイヤルは各社音声通話定額サービスの対象外となっております。

(1908)

DXアンテナ株式会社

■受付時間 9：30～17：00 (夏季・年末年始休暇は除く)
 ■一部のIP電話で上記番号がご利用にならない場合：050-3818-9016

ホームページアドレス
<https://www.dxantenna.co.jp/>

6164-2