

ネットワークカメラ4chセット CNE3SZ41

このたびは本製品をお買い上げいただきありがとうございます。
ご使用前に取扱説明書をよくお読みのうえ、正しくお使いください。
本書は基本的な設定のみ記載しております。詳しい内容については、
巻末の QR コードより詳細設定ガイドをご覧ください。

(注) この製品は犯罪防止システム品ではありません。空き巣、強盗、変質者の侵入等の犯罪による損失、損傷等が発生しても、当社は一切責任を負いませんのであらかじめご了承ください。

安全上のご注意 お使いになる方や他の人々への危害、財産への損害を未然に防ぐため、必ずお守りいただくことを説明しています。本文中に使われている図記号の意味は、次のとおりです。

 警告	誤った取り扱いをすると、死亡や重傷を負うなど重大な結果に結びつく可能性があるもの	 注意	誤った取り扱いをすると、傷害または家屋・家財などの損害に結びつく可能性があるもの
 一般的な注意事項	 一般的な禁止事項	 水ぬれ禁止	 機器の分解禁止
 接触禁止	 ぬれ手禁止	 指示を守る	

警告 異常があるときは、すぐに使用をやめる

次のような異常時は、放置せずに電源を切り、販売店・工事に連絡してください。

- ◇煙がでる、においがする
- ◇内部に水や物が入った
- ◇画面が映らない
- ◇接続ケーブルや外部が劣化

火災、感電、けが、故障の原因となります。

警告 次の場所に設置しない

- ◇強度の不足する場所、不安定な場所
- ◇落ちたり、倒れたりして、けがの原因となります
- ◇人や車両の通行の妨げになる場所
- ◇ぶつかったり、接触してけがや破損の原因となります。
- ◇直射日光の当たる場所、熱器具の付近や高温になる場所、湿気やホコリの多い所
- ◇火災や感電、故障の原因となります。
- ◇塩害や腐食性ガスが発生する場所
- ◇取付部が劣化し、落下によるけがや事故、故障の原因となります。
- ◇可燃性ガスの雰囲気中
- ◇爆発によるけがの原因となります。

警告 結露した状態で使用しない

故障の原因となります。
電源を止め、結露がとれた後に電源供給し直してください。

注意 お手入れのご注意

本体の汚れは、市販のクリーナーやベンジン、アルコール、シンナーなどは使わず、柔らかい布で軽く拭き取ってください。樹脂が溶けたり、変形したり、変質、変色することがあります。

警告 指定以外の機器・アクセサリは使用しない

指定品を確かめ、使用機器の取扱説明書もよくお読みください。
性能や形状が異なると、火災や故障、感電の原因となります。

警告 設置、点検時は次のことに注意する

- ◇設置・配線・点検時は電源を切ってください。
- ◇感電やショート・誤配線による火災の原因となります。
- ◇足場と安全を確保し、強風、雨、嵐、雪、霧などの天候が悪い日や暗い所では、危険ですから設置工事や点検をしないでください。
- ◇落ちたり、倒れたりしてけがの原因となります。
- ◇本体や部品、工具類を落としたり、強い衝撃を与えないでください。
- ◇けがや故障の原因となります。
- ◇ケーブル類は正しく配置してください。
- ◇引っ掛けると落下や転倒によるけがや故障の原因となります。
- ◇組み立てや取り付けのネジやボルトは、締め付け力(トルク)指定がある場合はその力(トルク)で締め付け、堅固に固定してください。
- ◇落ちたり、倒れたりして、けがの原因となります。
- ◇台風の後や積雪の後などは、取付装置に緩みや異常が生じることがあります。
- ◇点検はお買い上げの販売店または工事店にご相談ください。そのままにすると破損して、けがや故障の原因となります。
- ◇カメラや取付装置などに乗ったり、無理な力を加えないでください。
- ◇落ちたりして、破損、けがの原因となります。

警告 分解や改造はしない

内部の分解、改造や修理はしないでください。故障の原因となります。
内部の点検・調整・修理は、販売店にご相談ください。

警告 雷が鳴り出したら本機や接続ケーブルに触れない

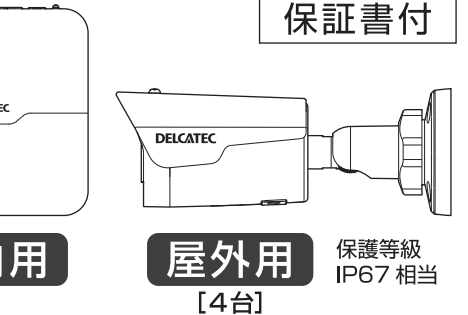
感電の原因となります。

注意 工事に関しては工事店などに依頼する

工事には技術と経験が必要です。
お買い上げの販売店や工事店にご相談ください。
火災、感電、けが、故障の原因となります。

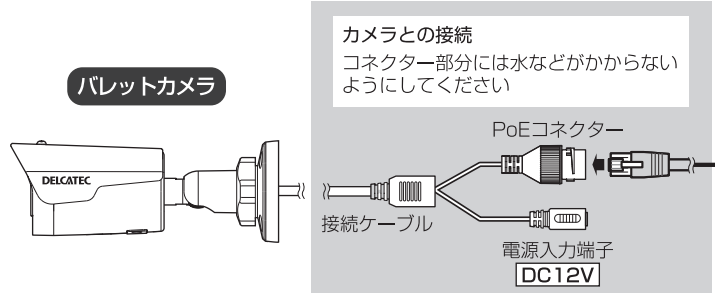
警告 定期的な点検する

取り付けが緩んだり、取付装置やネジがさびると、落下による破損、けがの原因となります。

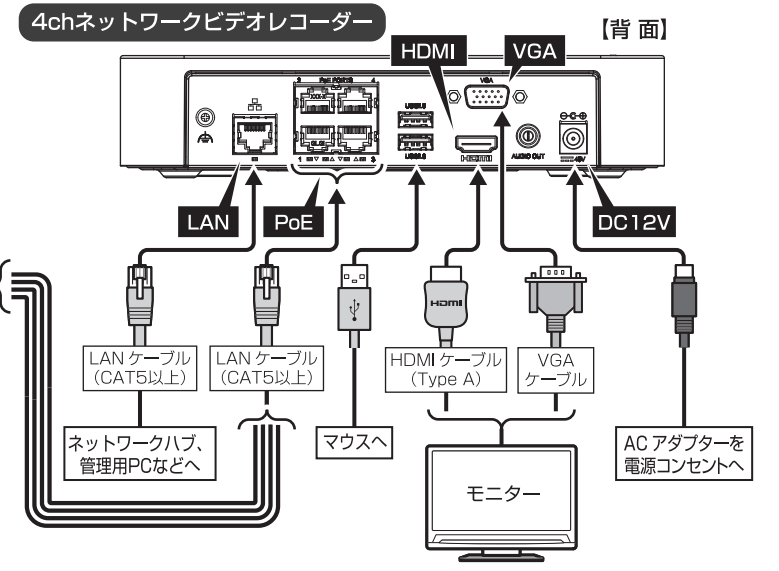


- 付属品**
- ・取付ネジ ×16本
 - ・コンクリートアンカー×16本
 - ・取扱説明書 ×1部
 - ・穴あけ用型紙 ×4枚
 - ・防水対策用部品セット×4袋
 - ・ACアダプター ×1個
 - ・ACアダプターケーブル ×1本
 - ・マウス ×1個

■接続のしかた（接続例）



※ PoEハブから給電できない場合は、別売の専用ACアダプター (DSA-12PFT-12) を使用してください。



- ご注意**
- ケーブルコネクタは露出させず、水に触れないようにしてください。
 - 装置を取り外した後は元に戻して固定してください。
 - 電源アダプターを配電ボックスに入れてください。

■設置のしかた

1 (オプション) SD カードの挿入

本カメラは Micro SD カードに対応しています。
Micro SD カードの挿入後はホットプラグをしないでください。
カメラや SD カードが破損する可能性があります。

本体の下図位置にあるネジ2本を緩めてカバーをはずし、Micro SD カードを下図の向きで挿入します。

memo

- SDカードを利用してできる機能や、本機が対応するSDカード等については、詳細マニュアルをご覧ください。

2 カメラの設置

以下は壁面取り付けの場合の設置例です。
取り付け面に、カメラの重量を支える強度が十分にあることを確認してください。また、ドリル等の工具類は事前に用意してください。

- 穴あけ用型紙の中心を壁のケーブル用穴に合わせて貼り付け、穴にケーブルを通します。
 - 穴あけ用型紙の穴位置に、φ6～6.5mmのドリルで30mmの深さのガイド穴をあけます。
 - コンクリートアンカー4本をガイド穴に打ち込み、しっかりと固定されていることを確認します。
-

■防水要件

ケーブルは以下の手順で防水処理を行ってください。
不十分な防水処理が原因で装置が破損した場合は、使用者がその一切の責任を負うものとします。

- memo**
- はじめに、必要なケーブルをすべて接続します。
 - LANケーブルの保護には防水加工をしてある部品を使用してください。また、電源ケーブルを使用しない場合は、付属のプラグを差し込んでください。
 - 防水粘着テープでケーブル末端部や接続部を保護してください。

1 防水対策用部品セットの取り付け

- ゴムリングを PoE コネクタの奥までしっかり取り付けます。
 - LAN ケーブルにキャップ(メス)を通します。
※ LAN ケーブルは必ずブーツ(保護カバー)の無いものをお使いください。
 - LAN ケーブルにキャップ(オス)を通し、PoE コネクタにLAN ケーブルを接続してから、PoE コネクタとキャップ(オス)の溝を合わせてしっかりと締め付けます。
 - キャップ(オス)とキャップ(メス)の間にスリーブを取り付けます。
※ スリーブには切れ目がありますので上から被せて通すことができます。
 - キャップ(オス)とキャップ(メス)をしっかりと締め付けます。
 - DCケーブルを使用しない場合は、電源入力端子の端子部分にプラグを差し込みます。
※ プラグは防水対策用部品セットの袋に入っています。
 - (オプション)防水処理が完了したら、ケーブルを防水ジャンクションボックス(別売)に入れます。
-

3 カメラの設置 (つづき)

4. カメラを壁面に取り付ける前に、ロックナットを緩め、ネジで固定しやすいようにカメラの角度を調整します。

※詳細なカメラ角度の調整は、カメラ固定後、手順6でおこないます。

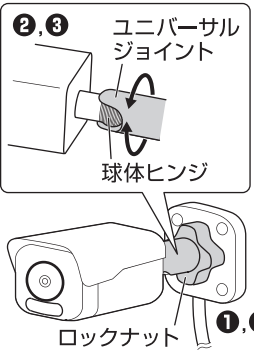
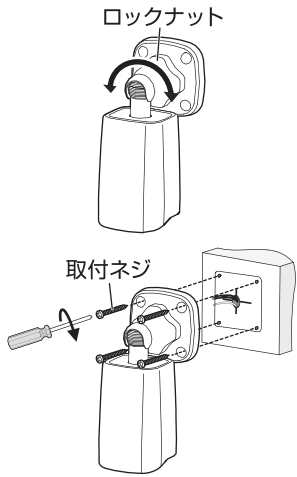
5. すべてのケーブルを接続し、カメラを壁面に取り付けます。穴あけ用紙の穴位置とベースの穴位置を合わせて、取付ネジ4本をドライバーで締めつけて固定します。

6. カメラの方向を調整します。

- 1) ロックナットを緩めます (1)。
- 2) ユニバーサルジョイントを回転させて、カメラのおおよその向きや角度を調整します (2)。
- 3) カメラの球形ヒンジ部分でカメラ本体の角度や方向を微調整し、目的の監視方向に向けます (3)。
- 4) 調整した角度や方向がずれないように注意しながら、ロックナットをしっかりと締め付けます (4)。

7. カメラの電源を入れ、画像を確認の上、角度や方向等を調整してください。

ロックナット



■ 使いかた

1 起動とシャットダウン

ケーブルが正しく接続され、装置が正しく設置されていることを確認します。必ず必要要件を満たした電源を使用してください。

1 起動

装置を電源に接続して起動します。

2 シャットダウン

ライブビュー画面のスクリーンツールバーにある **■** > [シャットダウン] をクリックし、[はい] を選択します。
※再起動するには電源ケーブルを抜き差ししてください。

ご注意

レコーダーの動作中またはシャットダウン中は電源を切らないでください。

2 初期設定

初期設定ウィザードが表示されますので、画面に従って設定します。
※ 設定を完了すると、次回以降初期設定ウィザードは表示されません。

1. 言語を選択し、[確認] をクリックします。
2. 初期設定のパスワード "123456" を入力後 Enter をクリックし、ログインボタンをクリックします。
3. パスワードを変更します。
新しいパスワードは英字・数字・記号をすべて使用した 9 ~ 20 文字で設定してください。入力後、Enter をクリックします。
※ 使用できない記号… / \ : * ? ' " < > | % &
※ パスワードの復旧設定をおこなう場合は、連絡先メールアドレスを入力してください。後でおこなう場合は、"□Eメール" のチェックをはずしてください。
4. パターンを設定します (任意)。
※ 使用しない場合は "□再表示しない" にチェックを入れてください。
5. ウィザード画面で [次へ] をクリックし、タイムゾーン・日付・時間を設定します。
6. ネットワークの設定を行い、[確認] をクリックします。
(変更の必要がない場合はそのまま [確認] をクリックします。)
7. 工場出荷状態に戻す場合は、ライブビュー画面のスクリーンツールバーにある **■** > [メニュー] > [メンテナンス] > [リストア] > [工場出荷設定] をクリックしてください。

3 IP デバイスを追加する

はじめに、デバイスがネットワーク経由で本機に接続されていることを確認してください。DX アンテナ製のネットワークカメラは、カメラを PoE 端子に接続するだけでご利用いただけます。

ライブビュー画面表示

初期設定が終了すると、ライブビュー画面が表示されます。カメラ映像が表示され、録画も常時行われます。
※ カメラ映像が表示されるまで、少し時間がかかる場合があります。

ご注意

- デバイスの追加後、誤ったユーザー名またはパスワードのメッセージがプレビューウィンドウに表示された場合は、画面を右クリックして [メニュー] を選び、表示されたリスト内にある [カメラ設定 ()] をクリックし、正しいユーザー名とパスワードを入力してください。
- [セグメントの検索] をクリックすると、指定したネットワークセグメント内のデバイスを検索します。

4 再生

ライブビュー画面で目的のウィンドウを選択し、右クリックで [再生] を選択して直近の録画を再生します。

※ ライブビュー画面に戻る場合は、再生画面上で右クリックします。

ご参考

初期設定では週7日 24 時間録画スケジュールが有効になっています。録画スケジュールを手動で設定するには、ライブビュー画面で右クリックして [メニュー] > [ストレージ] をクリックし、録画の種類 (ノーマル、イベント等) を選択し、録画時間を設定します。

5 ウェブログイン

ログインする前に、PC がネットワーク経由で本機に接続されていることを確認してください。(事前に IP アドレスの設定が必要です。)

1. PC でブラウザを開き、アドレスバーにレコーダーに設定した IP アドレスを入力して Enter を押します。
2. ログインページでユーザー名 "admin" とレコーダーに設定したパスワードを入力し、[ログイン] をクリックします。

ご参考

必要に応じて、初回ログイン時にプラグインをインストールします。インストール中はブラウザを閉じてください。

■ 規格特性 (カメラ)

品名	型番	固定焦点バレット型ネットワークカメラ
撮像素子	CNE3SZ41	1/2.8" CMOS 2.0メガピクセル
有効画素数		1920(H) × 1080(V)ピクセル
最低被写体照度		赤外線LED OFF時: 0.001Lux / 赤外線LED ON時: 0Lux
シャッター速度		1 ~ 1/100,000s
レンズ		4.0mm (固定焦点レンズ)
画角		87.5° × 46.3° × 92.4° (HVO)
DAY & NIGHT		IRカットフィルター自動切換
映像出力		Full HD 1080p (30fps, 25fps) / HD 720p (30fps, 25fps)
S / N 比		52dB以上
赤外線照射距離		最大 40m
防水/防塵性能(保護等級)		IP67
電源		DC 12V ± 25% PoE (IEEE802.3af)
消費電力		最大 6W
使用湿度範囲		0 ~ 90%RH (結露なきこと)
使用温度範囲		-30 ~ +60°C
寸法		63 × 63 × 165mm
重量		約0.43kg

(規格および仕様は改良により、予告なく変更することがありますので、ご了承ください。)

■ 規格特性 (レコーダー)

品名	型番	4ch 対応ネットワークレコーダー
圧縮方式	CNE3SZ41	Ultra 265/H.265/H.264
映像フォーマット		1 × 6MP@20, 1 × 5MP@30, 2 × 4MP@25, 2 × 3MP@30, 4 × 1080p@25, 8 × 960p@25, 8 × 720p@30
映像入力		4 (PoE)
モニタ出力		2 (HDMI, VGA 各1)
音声出力		1 (RCA)
U S B		2 (リアパネル)
L A N		1RJ45 × 5
内蔵 S A T A		HDD × 1台 (2TB)

この装置は、クラスA情報技術装置です。この装置を家庭環境で使用すると電波妨害を引き起こすことがあります。この場合には使用者が適切な対策を講ずるよう要求されることがあります。 VCCI-A

本製品の詳細設定については、下記のWEBサイトをご覧ください。
<https://www.dxantenna.co.jp/product/item/manualimg/CNE3SZ41.pdf>



製品に関するお困りごとを解決!

Dサポ!
DXアンテナ サポートポータル

スマートフォンで各種設定方法がわかる

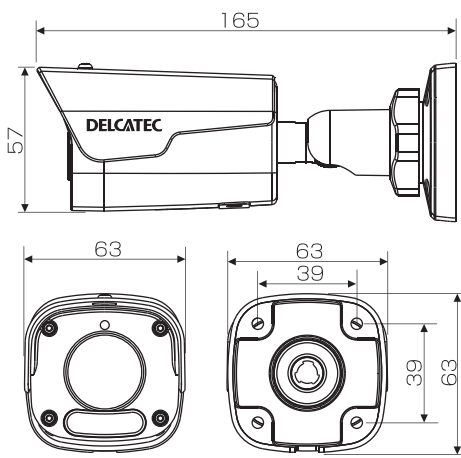


ホームページでも初期設定や、各種端末の詳しい手順を確認できます。QRコードからアクセスしてください。

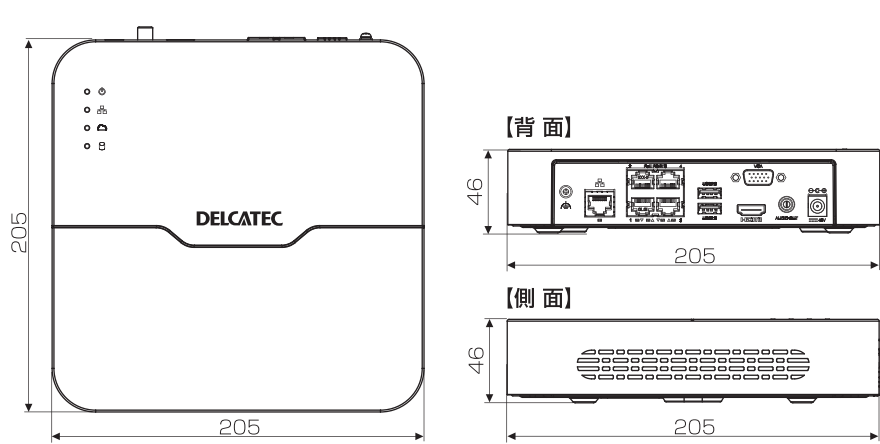
[1015]

■ 外形寸法図 (単位: mm)

バレットカメラ



ネットワークレコーダー



※ この製品を処分するときは、地方自治体のルールにしたがって処理してください。

■ 保証書

※本書は再発行いたしませんので、紛失しないよう大切に保管ください。

● 無料修理規定

1. 本保証書は、お買い上げから下記保証期間内に故障した場合、無料修理規定により、当社が責任をもって無料修理を行うことをお約束するものです。(消耗部品は除く) したがって、この保証書によって保証書を発行しているもの (保証責任者)、およびそれ以外の事業者に対するお客様の法律上の権利を制限するものではありません。
2. 保証期間中の修理などアフターサービスについてご不明な場合は、お買い求めの販売店、当社営業所またはカスタマーセンターにお問い合わせください。なお、商品を直接当社へ送付した場合の送料などはお客さまのご負担とさせていただきます。また、保証期間経過後の修理についても、お買い求めの販売店、当社営業所またはカスタマーセンターにご相談ください。修理によって機能が維持できる場合は、ご要望により有料修理させていただきます。
3. 保証期間中、取扱説明書、本体貼付ラベルなどの注意書に従った正常な使用状態で故障した場合には、お買い求めの販売店を通じて無料修理いたしますのでお申し付けください。
4. 次のような場合には保証期間内でも有料修理となります。
① ご使用上の誤り、および不当な修理や改造による故障および損傷。
② お買い上げ後の取り付け場所の移設、輸送、落下などによる故障および損傷。
③ 火災、地震、噴火、洪水・津波などの水害、落雷、その他の天変地異、戦争・暴動による破壊行為、公害、塩害、ガス害、ねずみや昆虫、鳥など動物の行為による損傷、指定以外の使用電源 (電圧、周波数) や異常電圧による故障および損傷。
④ 塗装の色あせなどの経年劣化や、使用に伴う摩擦などにより生じる外観上の現象。
⑤ 用途以外 (例えば車両、船舶への搭載など) に使用された場合の故障および損傷。
⑥ 本保証書を提示・添付されていない場合。
⑦ 本保証書にお買い上げ年月日、お客様名、お買い求めの販売店の記入のない場合、または字句を書き換えられた場合。
5. 製品対価以上の保証はいたしません。
6. 本保証書は日本国内においてのみ有効です。(This Warranty is valid only in Japan.)
7. 期間中の転居、贈答品、その他の理由によりお買い求めの販売店に修理が依頼できない場合には、当社カスタマーセンターまたは当社営業所にご相談ください。
8. お客様にご記入いただいた保証書の控えは、保証期間内のサービス活動およびその後の安全点検活動のために記載内容を利用させていただく場合がございますので、ご了承ください。

型番	
CNE3SZ41	
ご購入先	
ご住所・ご店名	
電話 ()	

お買上年月日	保証期間	お買上日から
年 月 日		1 年 間

お名前	ふりがな	様
お客様	ご住所	
電話 ()		

カスタマーセンター **0570-033-083** ※全国一律料金でご利用いただけます。 (1908)
※携帯電話・PHSからもご利用いただけます。
※ナビダイヤルは各社音声通話定額サービスの対象外となっております。

DXアンテナ株式会社 土・日・祝日もご利用ください! 6107-2

■ 受付時間 9 : 30 ~ 17 : 00 (夏季・年末年始休暇は除く)
■ 一部の IP 電話で上記番号がご利用になれない場合 : 050-3818-9016

ホームページアドレス <https://www.dxantenna.co.jp/>