

屋外用PTZカメラ CNE3CPZH1 保証書付

このたびは本製品をお買い上げいただきありがとうございます。
ご使用前に取扱説明書をよくお読みのうえ、正しくお使いください。お読みになった後は、いつでも見られるところに必ず保管してください。

※本製品を取り付けるときは別売の取付金具が必要です
詳しい設置、設定および操作方法については、巻末のQRコードより設置・操作ガイドをご覧ください。

(注) この製品は犯罪防止システム品ではありません。
空き巣、強盗、変質者の侵入等の犯罪による損失、損傷等が発生しても、当社は一切責任を負いませんのであらかじめご了承ください。

■セット内容

・カメラ本体	×1個	・防水キャップセット	×1セット
・マウントアダプター	×1個	・電源コード	×1本
・トルクスレンチ	×1本	・ACアダプター	×1個
・六角レンチ	×1本	・取扱説明書	×1部

■安全上のご注意

お使いになる方や他の人々への危害、財産への損害を未然に防ぐため、必ずお守りいただくことを説明しています。本文中に使われている図記号の意味は、右記のとおりです。

	一般的な注意事項		一般的な禁止事項		指示を守る		機器の分解禁止
	接触禁止		ぬれ手禁止		水ぬれ禁止		プラグを抜く

⚠️ 警告 この内容を無視して、誤った取り扱いをすると、人が死亡または重傷を負う可能性が想定される内容を示しています。

- 異常があるときは、すぐに使用をやめる**
次のような異常時は、ACアダプターをコンセントから抜き、お買い上げの販売店、工事店、または弊社カスタマーセンターに連絡してください。
 - ・煙がでる、変な臭いがする
 - ・異音が発生
 - ・内部に水や昆虫、物が入った
 - ・ACアダプターのコードや本体の外部が破損、劣化している
 火災、感電、けが、故障の原因となります。

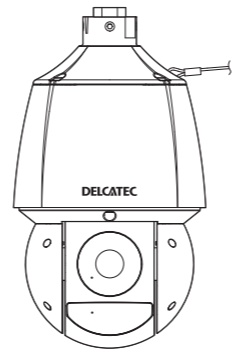
- 電源工事が必要な場合は、電気工事が行えるお買い上げの販売店または工事店に依頼する**
電気工事士の資格がない場合、電気工事をするときは、法律で禁止されています。

- 指定の電源で使用する**
・必ず付属の専用ACアダプターを使用する。他の機器のACアダプターなどを使用すると火災や感電の原因となります。
・付属の専用ACアダプターはAC100V(50/60Hz)コンセントを使用する。100V以外のコンセントに差し込むと、火災や感電、故障の原因となります。

- 設置、点検時は次のことに注意する**
・設置・配線・点検時は電源を切ってから行ってください。

- ・本体や部品、工具類を落としたり、強い衝撃を与えないでください。けがや故障の原因となります。
 - ・ケーブル類は正しく配置してください。引っ掛けると落下や転倒によるけがや故障の原因となります。
 - ・組み立てや取り付けのネジやボルトは、締め付け力(トルク)指定がある場合はその力(トルク)で締め付け、堅固に固定してください。落ちたり、倒れたりして、けがの原因となります。
 - ・台風の後や積雪の後などは、取付装置に緩みや異常が生じることがあります。点検はお買い上げの販売店または工事店にご相談ください。そのままにすると破損して、けがや故障の原因となります。
 - ・カメラや取付装置などに乗ったり、無理な力を加えないでください。落ちたりして、破損、けがの原因となります。
- 無理な力を加えたり傷つけない**
接続ケーブルなどを傷ついたり、加工したり、無理に曲げたり、ねじったり、重いものをのせたり、加熱したり(熱器具に近づけたり)、引っばったりしないでください。電源ケーブルなどが傷んだときは(心線の露出、断線など)お買い上げの販売店もしくは工事店に交換をご依頼ください。そのまま使用すると火災・感電などの原因となります。

取扱説明書



屋外用 保護等級 IP67 相当

⚠️ 警告 この内容を無視して、誤った取り扱いをすると、人が死亡または重傷を負う可能性が想定される内容を示しています。

- 雷の発生が予想される時は、前もって、ACアダプターをACコンセントから抜く**
落雷によって、火災の原因となることがあります。
- 雷が鳴り出したら本機や接続ケーブルに触れない**
感電の原因となります。
- 屋外コンセントは、防水ケースを使用する**
ACアダプターは防水仕様ではありません。漏電や感電の原因となります。
- 土中埋設配線する場合は、土中で接続はしない**
絶縁劣化により、感電の原因となることがあります。
- 土中埋設する場合、ケーブルや配線材などは、電線管などを使用して防水処理をする**
感電の原因となることがあります。
- 電源(AC100V)を入れたまま配線工事をしない**
火災や感電の原因となります。
- 雷のときは配線工事をしない**
感電の原因となります。
- 本製品を壁面に取り付けて使用するときは、堅固・確実に取り付ける**
不安定な場所、振動の多い場所、強度の弱い壁(石膏ボード、ALC(軽量気泡コンクリート)、コンクリートブロック、ベニア板など)には取り付けしないでください。落下により、けがの原因となります。

- 万一、ACアダプターを落としたり、破損したりした場合、ACアダプターをACコンセントから抜いて販売店に連絡する**
そのまま使用すると、火災・感電の原因となります。
- ACアダプターをACコンセントから抜くときは、コードを引っ張らない**
コードが傷つき、火災や感電の原因となることがあります。必ずACアダプター本体を持って抜いてください。
- ACアダプターは、風通しの悪い場所で使用しない**
風通しを悪くすると、内部に熱がこもり、火災の原因となります。次のような使い方はしないでください。
 - ・押し入れ、本箱・天井裏など、風通しの悪い狭いところに押し込む
 - ・テーブルクロスを掛けたり、じゅうたんや布団の上に置いたりする
 - ・布や布団でおおったり、包んだりする
- 本製品を移動する場合、必ずACアダプターをACコンセントから抜く**
コードが傷つくと、火災・感電の原因となることがあります。
- 乳幼児の手の届く場所に付属品などを置かない**
乳幼児が付属品などを飲み込んだ場合は、すぐに医師に相談してください。
- ぬれた手でさわらない**
感電の原因となります。

- 次の場所に設置しない**
 - ・強度の不足する場所、不安定な場所
落下や転倒によるけがの原因となります。
 - ・継続的に振動が発生する場所(工事現場など)
落下や転倒によるけがの原因となります。
 - ・人や車両の通行の妨げになる場所
ぶつかったり、接触したりして、けがや破損の原因となります。
 - ・直射日光の当たる場所、熱器具の付近や高温になる場所、湿気やホコリの多い所
火災や感電、故障の原因となります。
 - ・浴室やシャワー室、プールなどの湿気の多い所
湿気や湯気による故障の原因となります。
 - ・塩害や腐食性ガスが発生する場所
取付部が劣化し、落下によるけがや事故、故障の原因となります。
 - ・可燃性ガスが発生している場所
爆発によるけがの原因となります。
 - ・可燃物のそば
・わらぶき屋根の軒下
・ベランダなど、洗濯物や布団などがカメラに触れる場所
・風により可燃物が飛んできてカメラを覆う恐れのある場所
火災の原因となります。
- コードをステップルなどで固定する場合は、被ふくが変形しないように固定する**
ショートや断線により、漏電、感電、火災、故障の原因となります。

⚠️ 注意 この内容を無視して、誤った取り扱いをすると、人が障害を負う可能性および物的損害の発生が想定される内容を示しています。

- お手入れの注意**
ベンジンやアルコール、シンナーなどは使わず、乾いた布で乾拭きしてください。溶けたり、変形や変色の原因となります。

- 定期的に点検する**
取り付けが緩んだり、ネジが錆びたりすると、落下による破損、けがの原因となります。

- 取り付け工事には必ず2人以上で行ってください。**
落下による破損、けがの原因となります。

■使用上のご注意

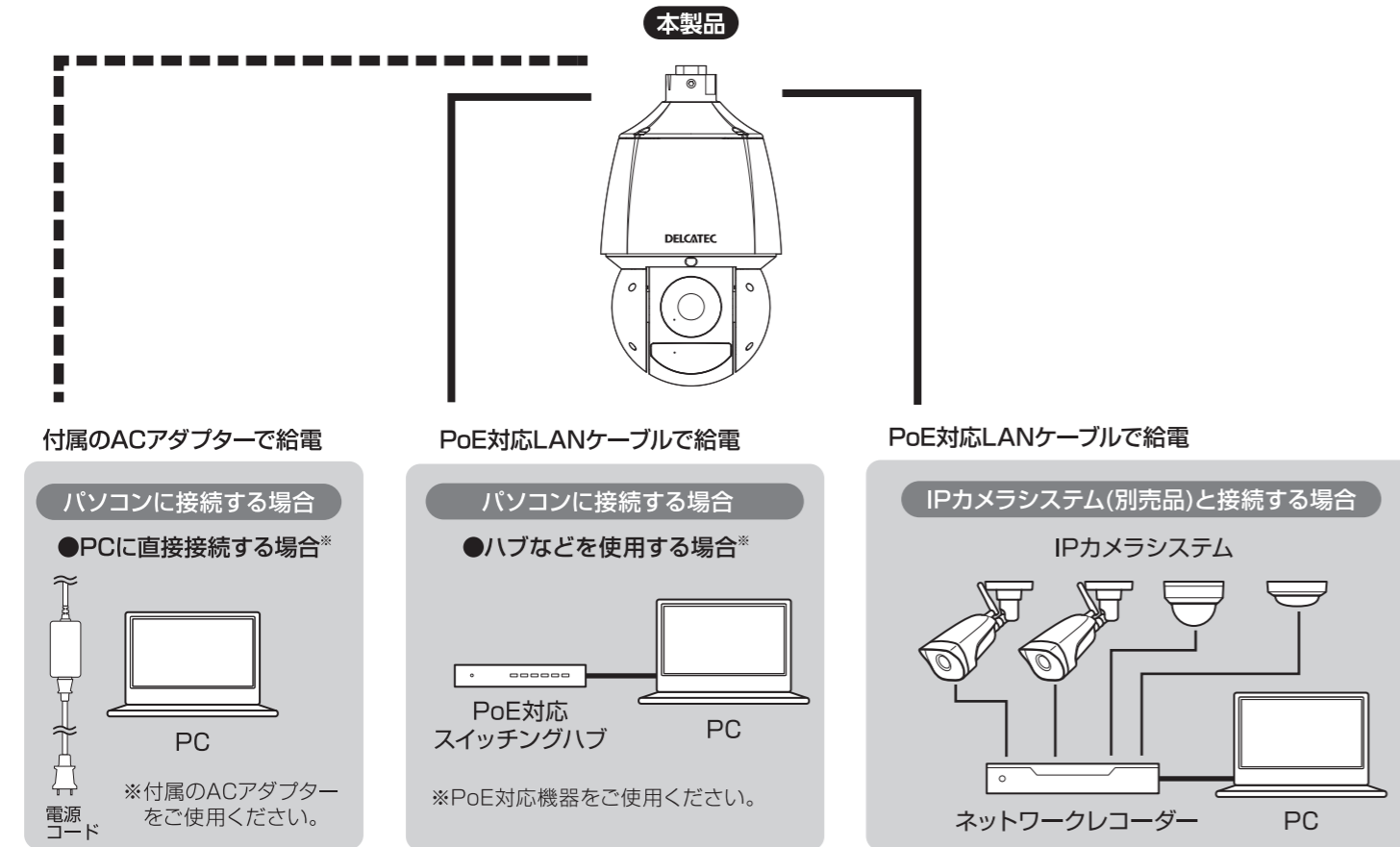
- ・本製品の使用は、日本国内のみです。海外では使用できません。
- ・停電などの外部要因によるデータの損失、その他の直接および間接的損害につきましては、弊社は責任を負いかねます。あらかじめご了承ください。
- ・周囲温度0℃以下で使用した場合、レンズ部がくもったり、霜が付いたりすることがあります。
- ・カメラのレンズやセンサーには、直接手で触れないでください。故障の原因となります。汚れた場合は、乾いた柔らかい布で拭取ってください。
- ・専用アプリを使用してスマートフォンやタブレットで映像を見るときは、通信事業者とのご契約内容によっては通信料金が高額になる場合があります。ご利用の際はご契約の通信事業者へ確認してください。
- ・Android、iOS、iPadOS 端末以外の携帯電話や端末では使用できません。

■防水性能について

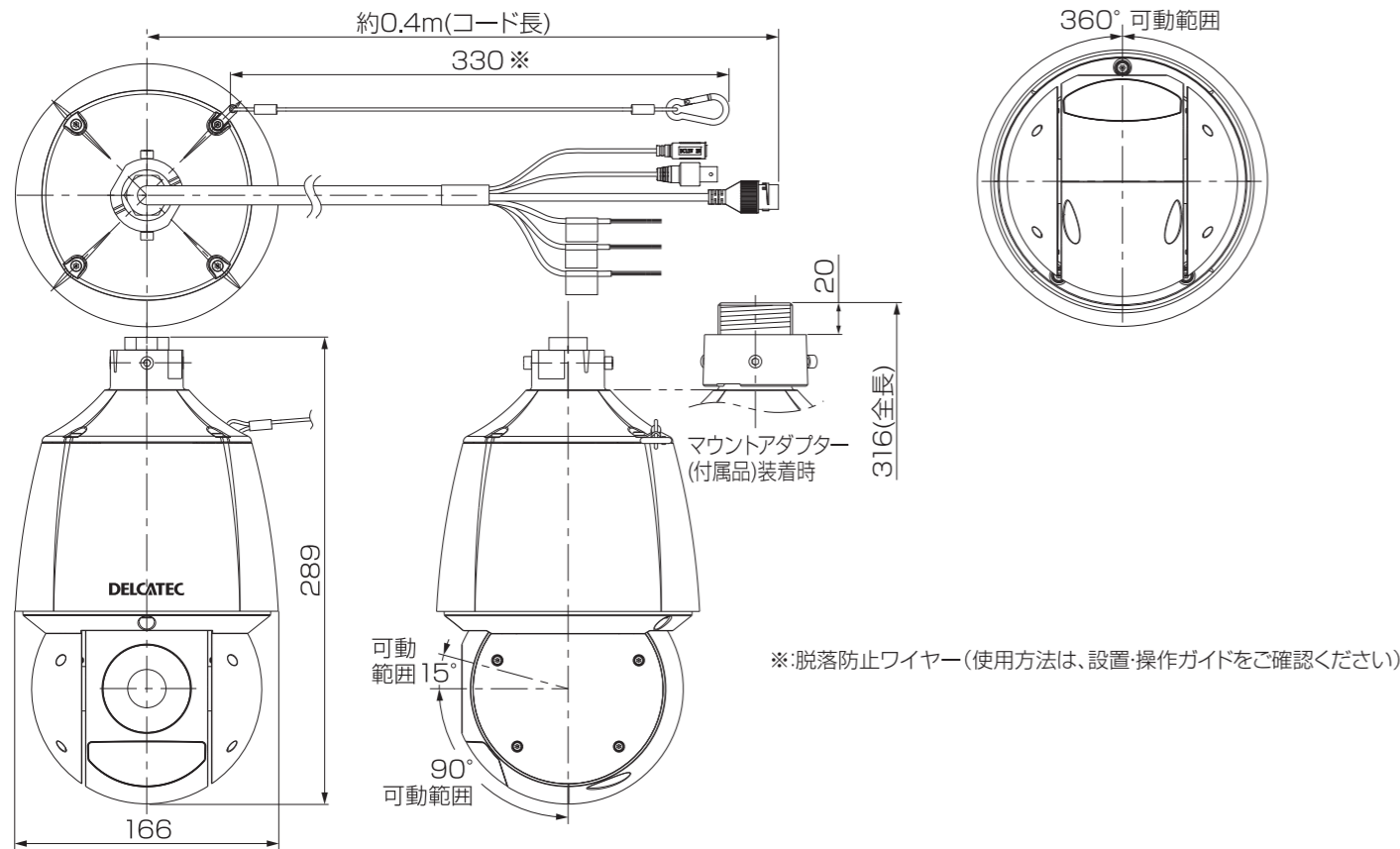
- ・本製品のカメラには、JIS保護等級IP67(耐塵・耐水性)相当の防水性能がありますが、完全防水構造ではありません。多少の水に濡れても使用できますが、水没した場合は故障するおそれがあります。
- ・本製品は気密性が高いため、高温環境から常温環境に設置する場合など、急激な温度変化があった場合、一時的にカメラやセンサー部などの内部が結露する場合がありますが、故障ではありません。しばらくすると解消します。

■接続例

接続方法は、PCとカメラ単体または、PCとIPカメラシステム※の2通りがあります。
※弊社製のIPカメラシステムから本製品を制御することができます。



■外形寸法図 (単位: mm)



この製品を処分するときは、地方自治体のルールにしたがって処理してください。

■規格特性

センサー	1/2.8インチ, CMOS
レンズ(mm)	4.8~120@F1.5, 自動フォーカス, 電動ズーム
インターフェース	DCジャック×1, RJ45(10/100Mbps), アラーム入出力×各1, オーディオ入出力×各1, 映像出力(BNC)×1, RS485×1
信号方式	IP
画素数	最大400万画素(2688×1520)
画角(°)	水平:約52~2.7, 垂直:約30~1.5
金具駆動範囲(°)	Pan:360(エンドレス), Tilt:~15~90
シャッター(秒)	自動/手動(1~1/100,000)
最低被写体照度(Lux)	カラー:0.003(F1.5), 赤外線照明ON時:0
ノイズ除去	2D/3D
Day/Night	自動/手動
S/N比(dB)	56以上
IR照明/照射距離(m)	自動/最大 100



WDR	120dB
対応コーデック	H.265, H.264+, H.264, MJPEG
ONVIF	Profile S, Profile G, Profile T
フレームレート(fps)	メインストリーム:最大30(2688×1520) セカンドストリーム:最大30(1920×1080) サードストリーム:最大30(720×576)
動作温度範囲(°C/%)	温度:-30~+60, 湿度:0~90(結露なきこと)
防塵/防水性能【保護等級】	IP67
電源(V)/PoE	DC12/対応(IEEE 802.3at)
消費電力(W)	最大 21
筐体	アルミ合金, 樹脂
寸法(mm)	166(Φ)×289(H)
質量(kg)	約3.0

(規格および仕様は改良により、予告なく変更することがありますので、ご了承ください。)

この装置は、クラスA情報技術装置です。この装置を家庭環境で使用すると電波妨害を引き起こすことがあります。この場合には使用者が適切な対策を講ずることを要求されることがあります。

VCCL-A

本製品の詳細設定については、下記のWEBサイトをご覧ください。
<https://www.dxantenna.co.jp/product/item/manualimg/CNE3CPZ.pdf>



製品に関するお困りごとを解決!

Dサポート!

スマートフォンで各種設定方法がわかる

スマートフォンで各種設定方法がわかる

ホームページでも初期設定や、各種端末の詳しい手順を確認できます。QRコードからアクセスしてください。

[1015]

(2111-09-00)

■保証書

■保証期間

製品の保証書または購入日が確認できる購入証明書(レシート、納品書など)に記載されている購入日より1年間、本製品を本規定に従い無償修理をすることを保証いたします。※消耗品は除く

保証期間
1年間

■無償修理

保証期間中、取扱説明書、本体貼付ラベルなどの注意書きに従った正常な使用状態で故障した場合には、お買い求めの販売店にお持ちいただくか、弊社修理センターに送付してください。弊社修理センターへご送付いただく場合はお客様のご負担となります。また、ご送付いただく際、適切な梱包の上、紛失防止のため受渡の確認できる手段(宅配や簡易書留など)をご利用ください。尚、弊社は運送中の製品の破損、紛失については一切の責任を負いかねます。

■適用の除外

- 次のような場合には保証期間中でも有償修理となります。
- ①ご使用上の誤り、及び不当な修理や改造による故障および損傷。
 - ②お買い上げ後の取り付け場所の移設、輸送、落下などによる故障および損傷。
 - ③火災、地震、噴火、洪水、津波などの水害、落雷、その他の天変地異、戦争、暴動による破壊行為、公害、塩害、ガス害または、ねずみや昆虫、鳥などの動物の行為による損傷、指定以外の使用電源(電圧、周波数)や異常電圧による故障および損傷。
 - ④塗装の色あせなどの経年劣化や、使用に伴う摩擦などにより生じる外観上の現象。
 - ⑤用途以外(例えば車両、船舶への搭載など)に使用された場合の故障及び損傷。
 - ⑥製品の保証書または購入日が確認できる購入証明書(レシート、納品書など)を提示、添付されていない場合。
 - ⑦保証書にお買い上げ年月日、お買い求めの販売店の記入がない場合、または字句を書き換えられた場合。
 - ⑧譲渡品、転売品または中古品として本製品をご購入された場合。(リサイクルショップでの購入、オークション購入での中古品を含む)
 - ⑨その他、無償修理または交換が認められない事由が発見された場合。

■免責

- ・データを取り扱う際はバックアップを必ず取って下さい。製品の故障または使用によって生じた、保存データの消失、破損等については一切保証いたしません。
- ・本製品の故障について、弊社に故意または重大な過失がある場合を除き、弊社の債務不履行および不法行為等の損害賠償責任は、本製品購入代金を上限とさせていただきます。
- ・本製品の故障に起因する派生的、付随的、間接的および精神的損害、逸失利益、ならびにデータ損害の補償等につきましては、弊社は一切責任を負いかねます。

■その他

- ・保証書の再発行は行いません。
- ・修理で交換された故障製品および故障部品の所有権は、弊社へ帰属とさせていただきます。
- ・製品修理にかかる付帯費用(運賃、設置工事費、人件費)については、弊社は一切の費用負担を行いません。
- ・有償、無償にかかわらず修理により交換された旧部品または旧製品等は返却いたしかねます。
- ・記憶媒体が搭載された製品において、修理センターにて製品交換を実施した際にはデータの保全は行わず、全て初期化いたします。記憶媒体が搭載された製品を修理に出す前には、お客様ご自身でデータのバックアップを取っていただきますようお願い致します。
- ・同機種での交換ができない場合は、保証対象製品と同等またはそれ以上の性能を有する他の製品と、交換させて頂く場合があります。

■有効範囲

本保証規定に基づく保証は日本国内においてのみ有効です。(This warranty is valid only in Japan.)

お買上年月日	ご販売店	ご住所・ご店名
年 月 日		
		電話() -

■カスタマーセンター

土・日・祝日もご利用ください!



0570-033-083

※全国一律料金でご利用いただけます。
※携帯電話・PHSからもご利用いただけます。
※ナビダイヤルは各社音声通話定額サービスの対象外となっております。

(1908)

■DXアンテナ株式会社

6136

■受付時間 9:30~17:00(夏季・年末年始休暇は除く)
■一部のIP電話で上記番号がご利用になれない場合:050-3818-9016

ホームページアドレス
<https://www.dxantenna.co.jp/>