

顔認証カメラ

CNE3CDI1

保証書付

このたびは本製品をお買い上げいただきありがとうございます。

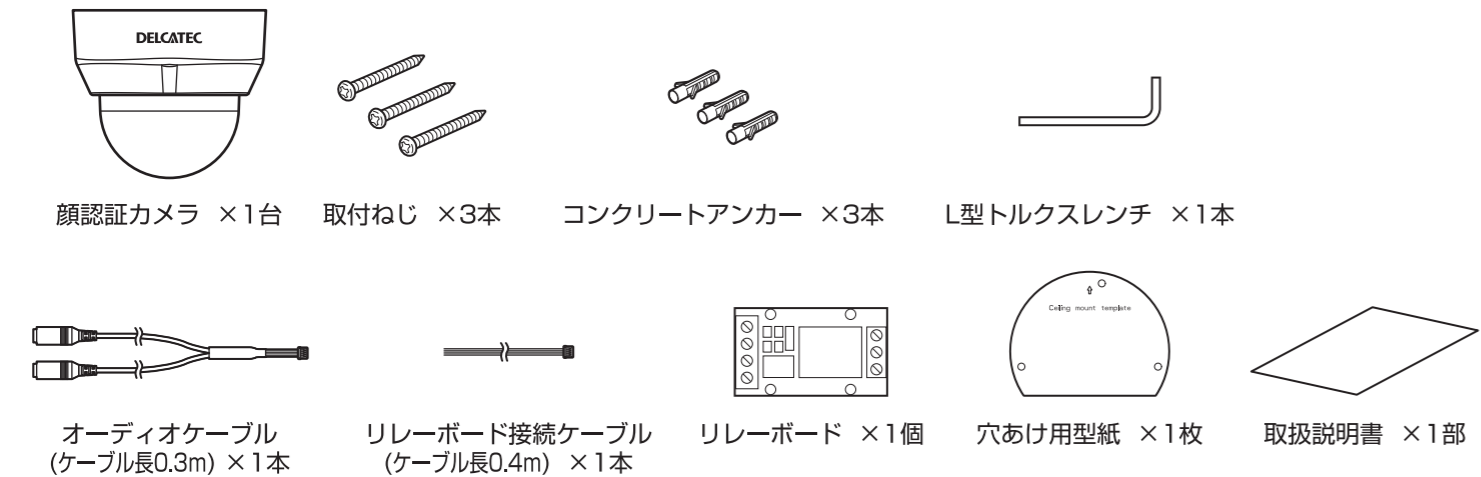
ご使用前に取扱説明書をよくお読みのうえ、正しくお使いください。

お読みになった後は、いつでも見られるところに必ず保管してください。

詳しい設定方法や操作方法については、巻末のQRコードより設定・操作ガイドをご覧ください。

(注) この製品は犯罪防止システム品ではありません。空き巣、強盗、変質者の侵入等の犯罪による損失、損傷等が発生しても、当社は一切責任を負いませんのであらかじめご了承ください。

■セット内容



■安全上のご注意

お使いになる方や他の人々への危害、財産への損害を未然に防ぐため、必ずお守りいただくことを説明しています。本文中に使われている図記号の意味は、右記のとおりです。

	一般的な注意事項		一般的な禁止事項		指示を守る		機器の分解禁止
	接触禁止		ぬれ手禁止		水ぬれ禁止		

⚠️ 警告 この内容を無視して、誤った取り扱いをすると、人が死亡または重傷を負う可能性が想定される内容を示しています。

⚠️ 異常があるときは、すぐに使用をやめる

- 次のような異常時は、電源を切ってから、お買い上げの販売店、工事店、または弊社カスタマーセンターに連絡してください。
- 煙がでる、変な臭いがする
- 異音が発生
- 内部に水や昆虫、物が入った
- LANケーブルまたは、リレーボード接続ケーブルのケーブルや端子部が破損、劣化している
- 火災、感電、けが、故障の原因となります。

⚠️ 電源工事が必要な場合は、電気工事が行えるお買い上げの販売店または工事店に依頼する

電気工事士の資格がない場合、電気工事をする場合は、法律で禁止されています。

⚠️ 設置、点検時は次のことに注意する

- 設置・配線・点検時は電源を切ってから行ってください。
- 本体や部品、工具類を落としたり、強い衝撃を与えないでください。
- けがや故障の原因となります。
- ケーブル類は正しく配置してください。
- 引っ掛けると落下や転倒によるけがや故障の原因となります。
- 組み立てや取り付けのネジやボルトは、締め付け力(トルク)指定がある場合はその力(トルク)で締め付け、堅固に固定してください。
- 落ちたり、倒れたりして、けがの原因となります。
- カメラに無理な力を加えないでください。
- 落ちたりして、破損、けがの原因となります。

⚠️ 無理な力を加えたり傷つけない

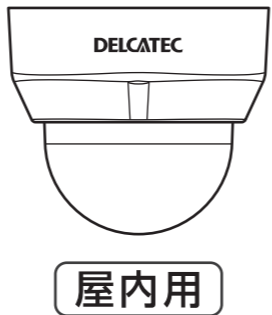
接続ケーブルなどを傷つけたり、加工したり、無理に曲げたり、ねじったり、重いものをのせたり、加熱したり(熱器具に近づけたり)、引っばったりしないでください。

リレーボード接続ケーブルなどが傷んだときは、お買い上げの販売店もしくは工事店に交換をご依頼ください。そのまま使用すると火災・感電などの原因となります。

⊘ 取り付け後、確実に固定されているか、またときどきぐらつきがないかを確かめる

固定が不十分な場合、落下によるけがや感電、故障の原因となります。

取扱説明書



⚠️ 警告 この内容を無視して、誤った取り扱いをすると、人が死亡または重傷を負う可能性が想定される内容を示しています。

分解や改造はしない
感電・火災・故障の原因となります。故障した場合は、お買い上げの販売店、工事店、または弊社カスタマーセンターに修理を依頼してください。

結露した状態で使用しない
故障の原因となります。電源を止め、結露がとれた後に電源供給し直してください。

乳幼児の手の届く場所に付属品などを置かない
乳幼児が付属品などを飲み込んだ場合は、すぐに医師に相談してください。

ぬれた手でさわらない
感電の原因となります。

雷が鳴り出したら本機や接続ケーブルに触れない
感電の原因となります。

雷のときは配線工事をしない
感電の原因となります。

本製品を壁面に取り付けて使用するときは、堅固・確実に取り付ける
不安定な場所、振動の多い場所、強度の弱い壁(石膏ボード、ALC(軽量気泡コンクリート)、コンクリートブロック、ベニア板など)には取り付けしないでください。落下により、けがの原因となります。

次の場所に設置しない

- 雨水などがかかる場所
故障の原因となります。
- 強度の不足する場所、不安定な場所
落下や転倒によるけがの原因となります。
- 継続的に振動が発生する場所(工事現場など)
落下や転倒によるけがの原因となります。
- 人や車両の通行の妨げになる場所
ぶつかったり、接触したりして、けがや破損の原因となります。

- 直射日光の当たる場所、熱器具の付近や高温になる場所、湿気やホコリの多い所
火災や感電、故障の原因となります。
- 浴室やシャワー室、プールなどの湿気の多い所
湿気や湯気による故障の原因となります。
- 塩害や腐食性ガスが発生する場所
取付部が劣化し、落下によるけがや事故、故障の原因となります。
- 可燃性ガスが発生している場所
爆発によるけがの原因となります。
- 可燃物のそば
火災の原因となります。

コードをステップルなどで固定する場合は、被ふくが変形しないように固定する
ショートや断線により、漏電、感電、火災、故障の原因となります。

⚠️ 注意 この内容を無視して、誤った取り扱いをすると、人が障害を負う可能性および物的損害の発生が想定される内容を示しています。

お手入れの注意
ベンジンやアルコール、シンナーなどは使わず、乾いた布で乾拭きしてください。溶けたり、変形や変色の原因となります。

定期的に点検する
取り付けが緩んだり、ネジが錆びたりすると、落下による破損、けがの原因となります。

■使用上のご注意

- 本製品の使用は、日本国内のみです。海外では使用できません。
- 本製品は、屋内専用です。屋外では使用できません。
- 停電などの外部要因によるデータの損失、その他の直接および間接的損害につきましては、弊社は責任を負いかねます。あらかじめご了承ください。
- 本製品の周囲温度が急激に変化した場合や0℃以下になった場合、レンズ部がくもったり、霜が付いたりすることがあります。
- カメラのレンズやセンサーには、直接手で触れないでください。故障の原因となります。汚れた場合は、乾いた柔らかい布で拭取ってください。
- インターネットで映像を見るときは、通信事業者とのご契約内容によっては通信料金が高額になる場合があります。ご利用の際はご契約の通信事業者へ確認してください。

■顔認証について

- 顔認証の写真データは、最大30,000人分登録することができ、1人当たり5枚まで登録ができます。登録枚数はデータサイズによります。(※推奨データサイズ: 350KB以下)
- 登録時は、眼鏡、帽子、マスクの着用、ひげや化粧の濃さなどの状態をよく確認してください。(マスク着用でも認証可能ですが精度は下がります。)
- 薄暗い環境やカメラのレンズが汚れたまま登録しないでください。
- 顔認証技術は、完全な本人認証・照合を保証するものではありません。
- 顔の認証率は、使用状況などにより異なります。また、個人差があります。
- 双子などの見た目が似ている他の人でもロック解除できる場合があります。
- 顔認証の安全性はパターン、PIN、パスワードまたは指紋認証よりも劣ります。
- 認識の成功率を高めるために、画像がぼやけてないことを確認してください。
- 修理などを行った場合、登録済みのお客様の顔認証の情報が消去されることがあります。あらかじめご了承ください。

■モーション検知について

本製品のモーション検知は画像の変化を検知することによって、録画を開始します。

■録画について

本製品の故障や誤動作、接続した機器の不具合などの原因によって、microSDカードに正常に録画できなかった内容の補償、録画した内容の損失、直接および間接的損害につきましては、弊社は責任を負いかねます。あらかじめご了承ください。

■microSDカードについて

本製品のmicroSDカードスロットに挿入したmicroSDカードにカメラの映像を録画できます。

microSDカードの種類	microSDカード容量
microSDHC/microSDXCメモリーカード(クラス10以上)	最大256GB

- すべてのmicroSDカードの動作を保証するものではありません。
- microSDカードは消耗品です。定期的にmicroSDカードの交換をお勧めします。
- microSDカードを挿入する、または取り出すときは、本製品からPoE対応LANケーブルを抜いて電源をOFFにしてください。
- microSDカードは、エレコム製のMLCタイプ(書き換えに強い高耐久型)を使用することをお勧めします。
- (エレコム製のmicroSDカードは動作確認済です。詳しくは弊社HPのDサポ!を確認してください。)

■設置のご注意

- 本製品は、被写体のプライバシーや肖像権に配慮して設置してください。

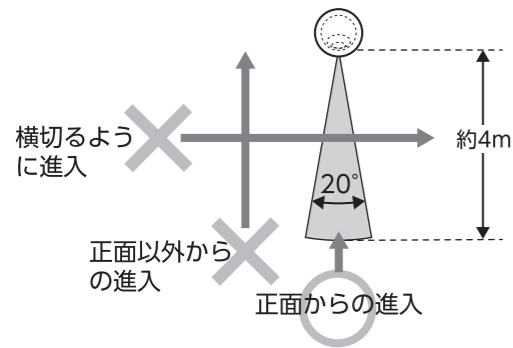
■商標について

- Google およびGoogle ロゴ、Android、アンドロイド、Google.Play は、Google.LLC の商標です。
- Microsoft Edge は、米国Microsoft Corporation の米国およびその他の国における登録商標または商標です。
- Windows は、米国Microsoft Corporation の米国およびその他の国における登録商標または商標です。
- QRコードは、株式会社デンソーウェーブの登録商標です。
- その他記載されている会社名および商品名は、各社の商標または登録商標です。

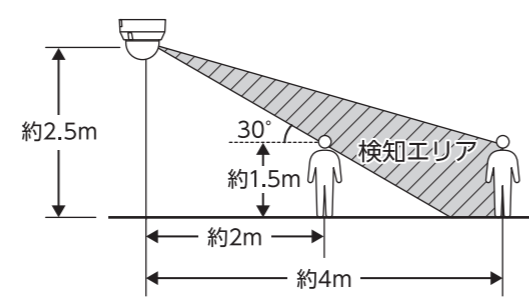


■顔認証の検知範囲

上から見た図

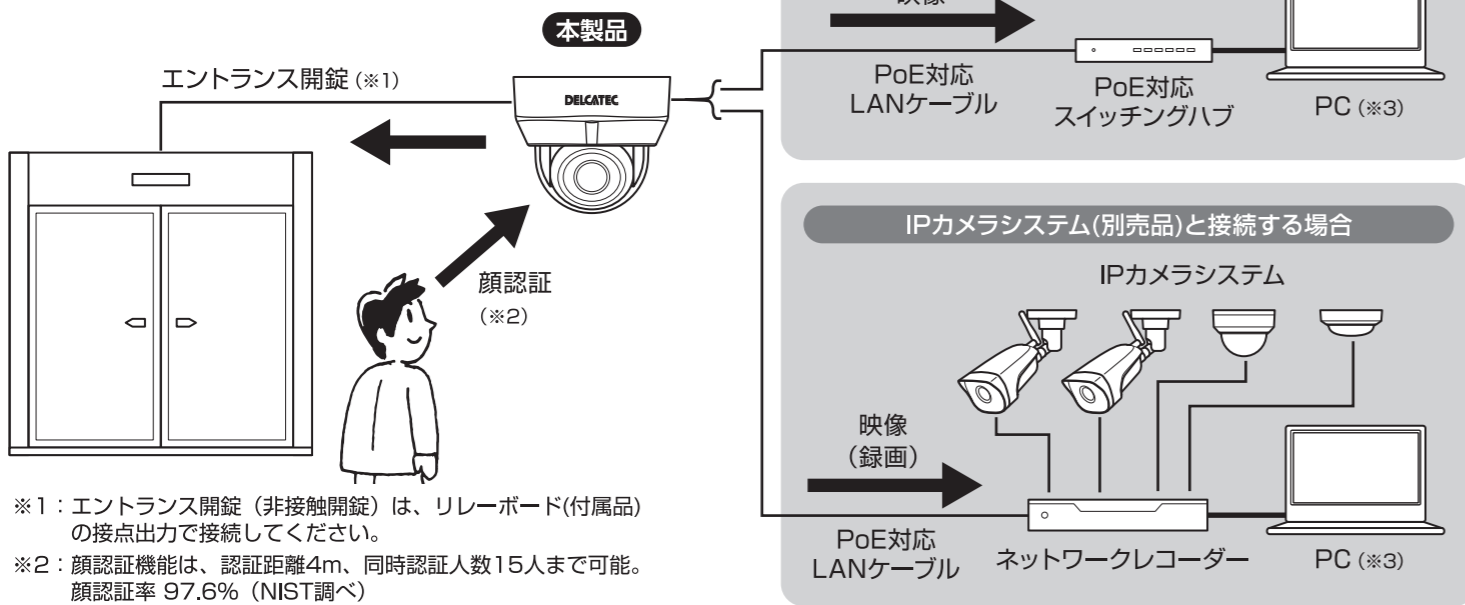


横から見た図 (正面のとき)



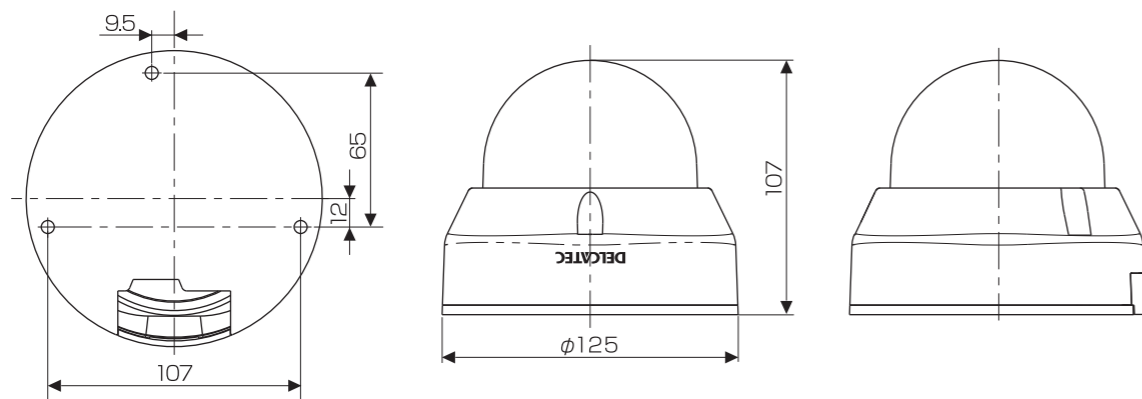
■接続例

接続方法は大きく2通り、PCとカメラ単体または、PCとIPカメラシステム等があります。



- ※1：エントランス開錠（非接触開錠）は、リレーボード(付属品)の接点出力で接続してください。
- ※2：顔認証機能は、認証距離4m、同時認証人数15人まで可能。顔認証率 97.6% (NIST調べ)
- ※3：本製品の設定は接続したPCからWeb管理画面を介しておこなえます。

■外形寸法図 (単位：mm)



※この製品を処分するときは、地方自治体のルールにしたがって処理してください。

■規格特性

センサー	1/1.8インチ、CMOS
レンズ(mm)	4.7 ~ 11 @F1.47
インターフェース	オーディオ入出力 × 1、デジタル入出力 × 1、microSD × 1、microHDMI × 1、USB (type-C) × 1、RJ45 (10/100Mbps) × 1、リセットボタン × 1
信号方式	IP
画素数	最大800万画素 (3840 × 2160)
画角(°)	102 ~ 40
金具駆動範囲(°)	Pan: 0~350、Tilt: 0~75、Rotate: 0~350
シャッター(秒)	1/8000 ~ 1/30
最低被写体照度(Lux)	カラー: 0.025 (F1.47)、白黒: 0.02 (F1.47) 赤外線照明ON時: 0
ノイズ除去	対応
Day / Night	自動 / 手動
S/N 比(dB)	45以上
IR照明 / 照射距離 (m)	自動、照射距離: 最大15

WDR	DWDR
対応コーデック	H.265 / H.264 / MJPEG
ONVIF	Profile S
フレームレート(fps)	最大30 (3840 × 2160)
動作温湿度範囲(°C/%)	温度: -30 ~ +50 湿度: 10 ~ 90 (結露なきこと)
防塵/防水性能【保護等級】	屋内用
電源(V) / PoE	DC 12 (2ピン端子) / 対応(IEEE 802.3at)
消費電力(W)	最大 10
筐体	アルミ合金、樹脂
寸法(mm)	125(φ) × 107(H)
質量(kg)	0.56

(規格および仕様は改良により、予告なく変更することがありますので、ご了承ください。)

この装置は、クラスA情報技術装置です。この装置を家庭環境で使用すると電波妨害を引き起こすことがあります。この場合には使用者が適切な対策を講ずることを要求されることがあります。

VCCI-A

本製品の詳細設定については、下記のWEBサイトをご覧ください。
<https://www.dxantenna.co.jp/product/item/manualimg/CNE3CDI1.pdf>



製品に関するお困りごとを解決!

Dサポ!

スマートフォンで各種設定方法がわかる

DXアンテナ サポートポータル

ホームページでも初期設定や、各種端末の詳しい手順を確認できます。QRコードからアクセスしてください。

[1015]

(2111-09-00)

保証書

■保証期間

製品の保証書または購入日が確認できる購入証明書(レシート、納品書など)に記載されている購入日より1年間、本製品を本規定に従い無償修理をすることを保証いたします。※消耗品は除く

保証期間
1年間

■無償修理

保証期間中、取扱説明書、本体貼付ラベルなどの注意書きに従った正常な使用状態で故障した場合には、お買い求めの販売店にお持ちいただくか、弊社修理センターに送付してください。弊社修理センターへご送付いただく場合は送料はお客様のご負担となります。また、ご送付いただく際、適切な梱包の上、紛失防止のため受渡の確認できる手段(宅配や簡易書留など)をご利用ください。尚、弊社は運送中の製品の破損、紛失については一切の責任を負いかねます。

■適用の除外

- 次のような場合には保証期間中でも有償修理となります。
- ①ご使用上の誤り、及び不当な修理や改造による故障および損傷。
 - ②お買い上げ後の取り付け場所の移設、輸送、落下などによる故障および損傷。
 - ③火災、地震、噴火、洪水、津波などの水害、落雷、その他の天変地異、戦争、暴動による破壊行為、公害、塩害、ガス害または、ねずみや昆虫、鳥などの動物の行為による損傷、指定以外の使用電源(電圧、周波数)や異常電圧による故障および損傷。
 - ④塗装の色あせなどの経年劣化や、使用に伴う摩擦などにより生じる外観上の現象。
 - ⑤用途以外(例えば車両、船舶への搭載など)に使用された場合の故障及び損傷。
 - ⑥製品の保証書または購入日が確認できる購入証明書(レシート、納品書など)を提示、添付されていない場合。
 - ⑦保証書にお買い上げ年月日、お買い求めの販売店の記入がない場合、または字句を書き換えられた場合。
 - ⑧譲渡品、転売品または中古品として本製品をご購入された場合。(リサイクルショップでの購入、オークション購入での中古品を含む)
 - ⑨その他、無償修理または交換が認められない事由が発見された場合。

■免責

- ・データを取り扱う際はバックアップを必ず取って下さい。製品の故障または使用によって生じた、保存データの消失、破損等については一切保証いたしません。
- ・本製品の故障について、弊社に故意または重大な過失がある場合を除き、弊社の債務不履行および不法行為等の損害賠償責任は、本製品購入代金を上限とさせていただきます。
- ・本製品の故障に起因する派生的、付随的、間接的および精神的損害、逸失利益、ならびにデータ損害の補償等につきましては、弊社は一切責任を負いかねます。

■その他

- ・保証書の再発行は行いません。
- ・修理で交換された故障製品および故障部品の所有権は、弊社へ帰属とさせていただきます。
- ・製品修理にかかる付帯費用(運賃、設置工事費、人件費)については、弊社は一切の費用負担を行いません。
- ・有償、無償にかかわらず修理により交換された旧部品または旧製品等は返却いたしかねます。
- ・記憶媒体が搭載された製品において、修理センターにて製品交換を実施した際にはデータの保全は行わず、全て初期化いたします。記憶媒体が搭載された製品を修理に出す前には、お客様ご自身でデータのバックアップを取っていただきますようお願い致します。
- ・同機種での交換ができない場合は、保証対象製品と同等またはそれ以上の性能を有する他の製品と、交換させて頂く場合があります。

■有効範囲

本保証規定に基づく保証は日本国内においてのみ有効です。(This warranty is valid only in Japan.)

お買上年月日	ご住所・ご店名
年 月 日	電話() -

■カスタマーセンター

土日・祝日もご利用ください!



0570-033-083

※全国一律料金でご利用いただけます。
 ※携帯電話・PHSからもご利用いただけます。
 ※ナビダイヤルは各社音声通話定額サービスの対象外となっております。

DXアンテナ株式会社
6134

■受付時間 9:30~17:00 (夏季・年末年始休暇は除く)
 ■一部のIP電話で上記番号がご利用にならない場合: 050-3818-9016

ホームページアドレス
<https://www.dxantenna.co.jp/>

(1908)