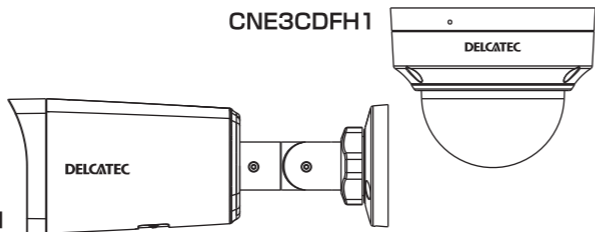


## ドーム型高感度ネットワークカメラ

**CNE3CDFH1 屋外用** 保護等級 IP67 相当

## バレット型高感度ネットワークカメラ

**CNE3CBFH1 屋外用** 保護等級 IP67 相当



このたびは本製品をお買い上げいただきありがとうございます。本製品を正しく理解し、ご使用いただくために、ご使用前に必ずこの「安全上のご注意」をよくお読みください。お読みになった後は、いつでも見られるところに必ず保管してください。

**ご注意** この製品は犯罪防止システム品ではありません。空き巣、強盗、変質者の侵入等の犯罪による損失、損傷等が発生しても、当社は一切責任を負いませんのであらかじめご了承ください。

**安全上のご注意** お使いになる方や他の人々への危害、財産への損害を未然に防ぐため、必ずお守りいただくことを説明しています。本文中に使われている図記号の意味は、次のとおりです。

	一般的な注意事項		一般的な禁止事項		電源コードを抜く		機器の分解禁止		接触禁止		ぬれ手禁止		指示を守る
--	----------	--	----------	--	----------	--	---------	--	------	--	-------	--	-------

**警告** この内容を無視して、誤った取り扱いをすると、人が死亡または重傷を負う可能性が想定される内容を示しています。

**乳幼児の手の届く場所に付属品などを置かない**

乳幼児が付属品などを飲み込んだ場合は、すぐに医師に相談してください。

**ぬれた手でさわらない**

感電の原因となります。

**コードをステップなどで固定する場合は、被ふくが変形しないように固定する**  
ショートや断線により、漏電、感電、火災、故障の原因となります。

**分解や改造はしない、またライト部に可燃物製のフードや囲いなどをつけない**

感電・火災・故障の原因となります。故障した場合は、お買い上げの販売店、工事店、または弊社カスタマーセンターに修理を依頼してください。

**異常があるときは、すぐに使用をやめる**  
次のような異常時は、電源を切り、お買い上げの販売店、工事店、または弊社カスタマーセンターに連絡してください。

- ・煙がでる、変な臭いがする
- ・異音が鳴る
- ・内部に水や昆虫、物が入った

火災、感電、けが、故障の原因となります。

**無理な力を加えたり傷つけない**  
接続ケーブルなどを傷つけたり、加工したり、無理に曲げたり、ねじったり、重いものをのせたり、加熱したり（熱器具に近づけたり）、引っぱったりしないでください。

電源ケーブルなどが傷んだときは（心線の露出、断線など）お買い上げの販売店もしくは工事店に交換をご依頼ください。そのまま使用すると火災・感電などの原因となります。

**取り付け後、確実に固定されているか、またときどきぐらつきがないか確かめる**

固定が不十分な場合、落下によるけがや感電、故障の原因となります。

**点灯しているライトを直接見ない**  
視力障害の原因となります。

**ライトが点灯中、また消灯後もしばらくの間は、絶対に素手で触れない**

ライト部は熱くなっていますので、やけどの原因となります。

**雷が鳴り出したら本機や接続ケーブルに触れない**

感電の原因となります。

**土中埋設配線する場合は、土中での接続はしない**

絶縁劣化により、感電の原因となることがあります。

**土中埋設する場合、ケーブルや配線材などは、電線管などを使用して防水処理をする**

感電の原因となることがあります。

**雷のときは配線工事をしない**

感電の原因となります。

**本製品を壁面に取り付けて使用するときは、堅固・確実に取り付ける**

不安定な場所、振動の多い場所、強度の弱い壁（石膏ボード、ALC（軽量気泡コンクリート）と、コンクリートブロック、ベニア板など）には取り付けしないでください。落下により、けがの原因となります。

**設置、点検時は次のことに注意する**

- ・設置・配線・点検時は電源を切ってから行ってください。
- ・本体や部品、工具類を落としたり、強い衝撃を与えないでください。けがや故障の原因となります。
- ・ケーブル類は正しく配置してください。引っ掛けると落下や転倒によるけがや故障の原因となります。
- ・組み立てや取り付けのネジやボルトは、締め付け力（トルク）指定がある場合はその力（トルク）で締め付け、堅固に固定してください。落ちたり、倒れたりして、けがの原因となります。

・台風の後や積雪の後などは、取付装置に緩みや異常が生じることがあります。点検はお買い上げの販売店または工事店にご相談ください。そのままにすると破損して、けがや故障の原因となります。

・カメラや取付装置などに乗ったり、無理な力を加えないでください。落ちたりして、破損、けがの原因となります。

・足場と安全を確保し、強風、雨などの天候が悪い日や暗い場所では、設置工事や点検をしない。落ちたり倒れたりしてけがの原因となります。

**次の場所に設置しない**

- ・強度の不足する場所、不安定な場所  
落下や転倒によるけがの原因となります。
- ・継続的に振動が発生する場所（工事現場など）  
落下や転倒によるけがの原因となります。
- ・人や車両の通行の妨げになる場所  
ぶつかったり、接触したりして、けがや破損の原因となります。
- ・直射日光の当たる場所、熱器具の付近や高温になる場所、湿気やホコリの多い所  
火災や感電、故障の原因となります。
- ・浴室やシャワー室、プールなどの湿気が多い所  
湿気や湯気による故障の原因となります。
- ・塩害や腐食性ガスが発生する場所  
取付部が劣化し、落下によるけがや事故、故障の原因となります。
- ・可燃性ガスが発生している場所  
爆発によるけがの原因となります。
- ・可燃物のそば
- ・わらぶき屋根の軒下
- ・ベランダなど、洗濯物や布団などがカメラに触れる場所
- ・風により可燃物が飛んできてカメラを覆う恐れのある場所  
火災の原因となります。

**電源工事が必要な場合は、電気工事が行える工事店に依頼する**

電気工事士の資格がない場合、電気工事を行うことは、法律で禁止されています。

**注意** この内容を無視して、誤った取り扱いをすると、人が障害を負う可能性および物的損害の発生が想定される内容を示しています。

**お手入れの注意**  
ベンジンやアルコール、シンナーなどは使わず、乾いた布で乾拭きしてください。溜けたり、変形や変色の原因となります。

**定期的に点検する**  
取り付けが緩んだり、ネジが錆びたりすると、落下による破損、けがの原因となります。

**取り付け工事には必ず2人以上で行ってください。**  
落下による破損、けがの原因となります。

## ■使用上のご注意

- ・本製品の取扱いは慎重にお願いいたします。高所から落下するなど強い衝撃または振動を与えたりしないでください。破損や故障の原因となります。
- ・周囲温度0℃以下で使用した場合、レンズ部がくもったり、霜が付いたりすることがあります。
- ・カメラのレンズやセンサーには、直接手で触れないでください。故障の原因となります。汚れた場合は、乾いた柔らかい布で拭取ってください。
- ・潮風は保証の対象外となります。
- ・本製品の日本国外での使用は禁じられており、ご利用いただけません。日本国外での使用による結果につきまして、弊社では一切の責任を負いません。また本製品について海外での（海外からの）保守、サポートは行っておりません。
- ・ご利用のネットワーク環境、被写体、アクセス数により、画像更新速度が遅くなる場合があります。
- ・動きの速い物体を写した場合には、画面を横切る物体が斜めに曲がって見えることがあります。
- ・専用アプリを使用してスマートフォンやタブレットで映像を見るときは、通信事業者とのご契約内容によっては通信料金が高額になる場合があります。ご利用の際はご契約の通信事業者へ確認してください。
- ・本製品の管理画面(WEBブラウザ) に対応しているOSおよびブラウザについては、下記URLまたはQRコードをご確認ください。  
[https://qa.dxantenna.co.jp/faq\\_detail.html?id=1100](https://qa.dxantenna.co.jp/faq_detail.html?id=1100)



## ■防水性能について

- ・本製品は、JIS保護等級IP67（耐塵・耐水性）相当の防水性能がありますが、水中では使用しないでください。
- ・本製品は気密性が高いため、急激な温度変化があった場合、一時的にカメラやセンサー部などの内部が結露する場合がありますが、故障ではありません。しばらくすると解消します。

## ■本書について

- ・本書に掲載されているイラスト、図、説明文は実際の製品の的外観や機能と異なる場合があります。内容の正確性には細心の注意を払っておりますが、技術的な誤りや誤植が発生することがありますので、ご了承ください。
- ・不適切な操作によって生じる破損や損害は、弊社では責任を負えません。

## ■商標について

- ・GoogleおよびGoogleロゴ、Android、アンドロイド、Google Playは、Google LLCの商標です。
- ・QRコードは、株式会社デンソーウェーブの登録商標です。
- ・その他記載されている会社名および商品名は、各社の商標または登録商標です。
- ・Microsoft、Windows は米国Microsoft Corporation の登録商標です。
- ・そのほか、このマニュアルに掲載されている商品名／社名などは、一般に各社の商標ならびに登録商標です。
- ・本文中における® およびTM は省略させていただきました。



## ■雷に対する保護について

- ・LANケーブルを使って本機をネットワークに接続する場合は、ネットワークが雷の影響を受けないように配線設置してください。

## ■データの取り扱いについて

- ・本製品を使用した結果によるお客様のデータの消失、破損など他への影響につきましては、責任は負いかねますので、ご了承ください。重要なデータについてはあらかじめバックアップするようにお願いいたします。
- ・外的要因により、まれに録画できなくなる場合が発生します。随時、録画状態の確認をしてください。
- ・本製品に記録された情報内容と、本製品とともに使用する記憶媒体に記録された情報内容は「個人情報」に該当する場合がございます。本製品が廃棄、譲渡、修理などで第三者に渡る場合には、その取り扱いに十分にご注意ください。
- ・万一、本製品内のデータが消失した場合、データの復旧につきましては、弊社ではいかなる保証もいたしかねます。

## ■カメラ設置の注意

- ・本体は精密な電子機器のため、衝撃や振動の加わる場所、または加わりやすい場所での設置は避けてください。また、他の機器からの温度変化や強い振動、電気ノイズの影響を受ける場所に設置すると、誤動作する原因となります。
- ・設置設定後の環境の変化などにより正常な動作が行われない場合があります。
- ・設置したケーブルは、日光や雨風が直接当たらないようにモールなどで覆ってください。
- ・カメラを設置場所に固定する前に、仮設置の状態で映像が表示されることを確認してください。その際、カメラの取付方向や撮影範囲も併せて確認してください。
- ・設置の際は、直射日光や街灯などの光が直接当たって高温になることを避けるため、またレンズへの雨水付着を防ぐため、軒下などに設置することをお勧めします。
- ・テレビやラジオの送信アンテナ、強い電界や磁界（モーターやトランス、電力線など）の近くでは、映像がゆがんだり、雑音が入ったりすることがあります。
- ・当社のネットワークカメラおよびネットワークレコーダーをご使用になるネットワーク回線を、他の目的（一般業務用など）のネットワーク回線と混在してご利用いただくことは、保証いたしません。
- ・照明、火災報知機、誘導灯などの既設設備の妨げにならないように設置してください。

## ■別売のネットワークレコーダーに登録するとき

本製品は、別売のネットワークレコーダーに登録することが可能です。別売のネットワークレコーダーに登録するときは、下記のURLより取扱説明書をご確認ください。

<https://www.dxantenna.co.jp/product/item/manualimg/CNE3R423.pdf>



## ■時刻設定について

時刻の設定については、「設定ガイド」をご確認ください。

## ■本製品について

本製品の詳細情報については、下記のURLをご確認ください。

<b>CNE3CBFH1</b>	<a href="https://dxantenna-product.dga.jp/detail.html?id=3118">https://dxantenna-product.dga.jp/detail.html?id=3118</a>	<b>CNE3CDFH1</b>	<a href="https://dxantenna-product.dga.jp/detail.html?id=3119">https://dxantenna-product.dga.jp/detail.html?id=3119</a>
------------------	---	------------------	---



## ■お手入れについて

- ・お手入れするときは電源をオフにしてください。
- ・長期間の使用に関して、安全にお使い頂くために専門業者による定期点検をお願いします。長期間使用すると外観上は異常がなくても、使用環境によっては部品が劣化している可能性があり、故障、事故につながる可能性があります。
- ・本製品を使用しなくなった場合は放置せず、必ず撤去してください。

## ■日常点検について

以下の内容を日常的に確認することによって、大きなトラブルなどを未然に防ぐことができます。

- ・カメラの映像が正しく表示されていること
- ・映像が正しく録画できていること
- ・時刻が正しく表示されていること
- ・ファームウェアが最新になっていること

## ■定期点検について

本製品を月に1回程度、外観やケーブルなどの部品などについて確認することをお勧めします。点検をするときは、電源をオフにしてください。

- ・レンズに汚れなどが付着していないこと
- ・本製品に接続しているケーブルなどが傷んでいないこと
- ・取り付け部分が緩んでいないこと
- ・外観部分に亀裂や損傷がないこと

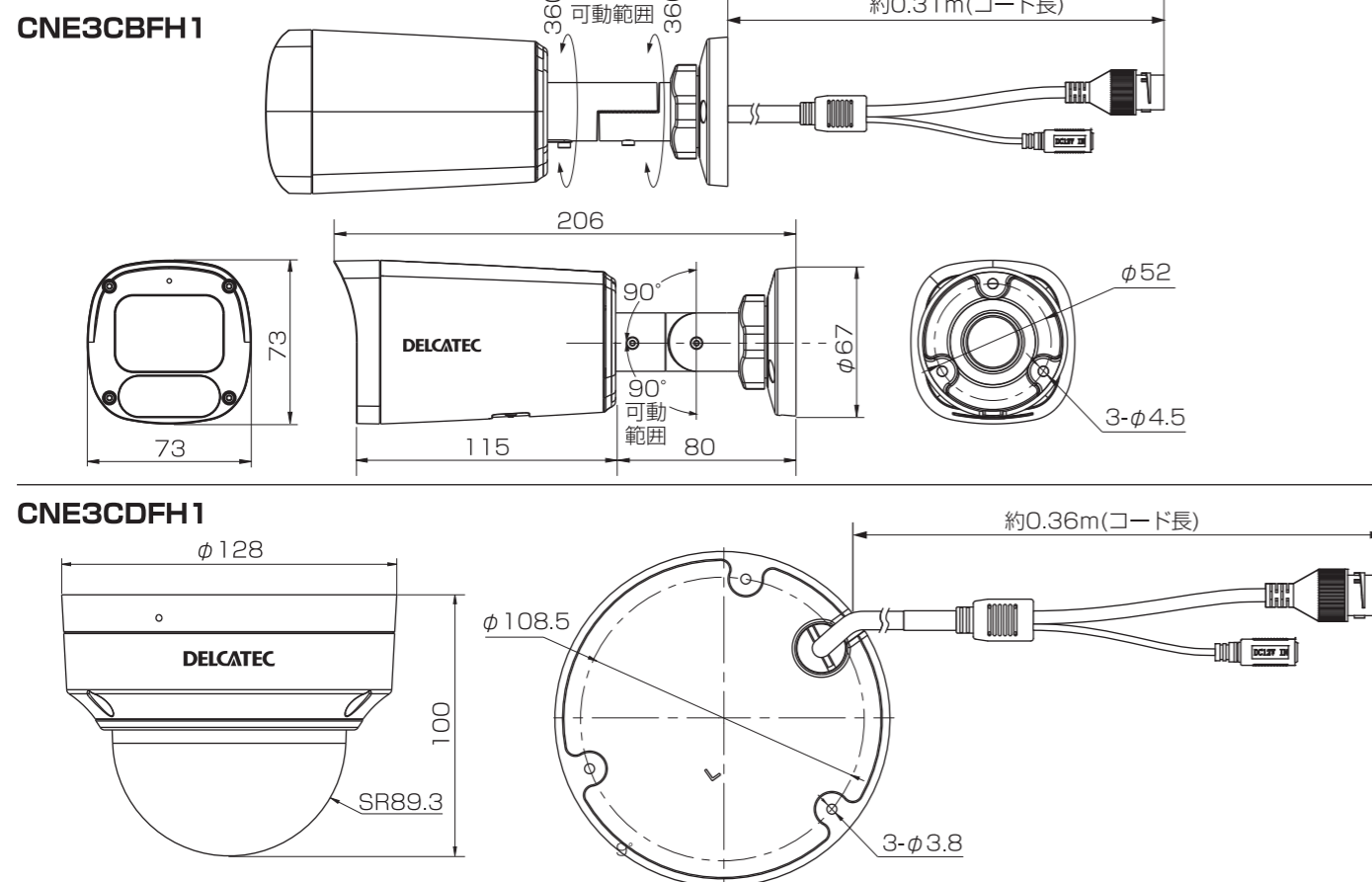
**ご注意** ・高所などに設置しているなどの場合は、お買い上げの販売店または工事店にご相談ください。

## ■こんなときは

付属の取扱説明書または設定ガイドをご確認ください。それでも解決しない場合は、お買い上げの販売店または工事店にご相談ください。

症状	対処方法
映像が表示されない	LANケーブルが正しく接続されていることを確認してください。または、ケーブルを交換してください。(付属の取扱説明書を参照) <ネットワークレコーダー接続時> ・ネットワークレコーダーの電源をいれてください。(別売のネットワークレコーダー取扱説明書を参照) ・HDMIケーブルが正しく接続されていることを確認してください。または、ケーブルを交換してください。 <管理用PC接続時> ・カメラの電源が入っているか確認してください。(付属の取扱説明書を参照) ・入力しているIPアドレスを確認してください。(設定ガイドを参照) ・管理用PCと同一ネットワークに接続されていることを確認してください。(設定ガイドを参照)
録画データが保存されていない	<ネットワークレコーダー接続時> ・ネットワークレコーダーの録画設定を確認してください。(別売のネットワークレコーダー取扱説明書を参照) ・HDDの状態を確認してください。(設定ガイドを参照) <管理用PC接続時> ・カメラにmicroSDカードが挿入されていることを確認してください。(付属の取扱説明書を参照) ・録画スケジュールの設定を確認してください。(付属の取扱説明書を参照)
人が通っても録画を開始しない	動体検知の設定を確認してください。(設定ガイドを参照)
正しい時刻が表示されていない	<ネットワークレコーダー接続時> ネットワークレコーダーの時刻を設定してください。(別売のネットワークレコーダー設定ガイドを参照) <管理用PC接続時> カメラの時刻を設定してください。(本書の「時刻設定について」を参照)

## ■外形寸法図 (単位: mm)



## ■規格特性

品名	バレット型高感度ネットワークカメラ	ドーム型高感度ネットワークカメラ
型番	CNE3CBFH1	CNE3CDFH1
センサー	1/1.8型CMOS、400万画素	
レンズ (mm)	2.8 @F1.0	
撮影可能距離 (m)	検知: 43.4、監視: 17.4、認識: 8.7、識別: 4.3	
入出力インターフェース	DCジャック×1、内蔵マイク×1、RJ45(10/100Mbps)×1	
画角(°)	水平: 約124、垂直: 約61	
金具可動範囲 (°)	Pan: 0~360, Tilt: 0~90, Rotate: 0~360	Pan: 8~360, Tilt: 0~68, Rotate: 10~360
シャッター (秒)	自動/手動、1~1/100,000	
最低被写体照度 (Lux)	カラー: 0.0003 (F1.0、AGC ON)	
DNR (ノイズ除去)	2D/3D DNR	
Day/Night	自動/手動	
S/N比 (dB)	52以上	
ウォームライト/照射距離 (m)	自動・手動切替/最大30	
WDR	対応	
対応コーデック	H.265+、H.265、H.264、MJPEG	
ONVIF	Profile S、Profile G、Profile T (すべての機器との動作を保証するものではありません)	
フレームレート (fps)	メインストリーム: 1920x1080@30、2688x1520@25 セカンドストリーム: 1280x720@30	
オーディオ	圧縮方式: G.711U/G.711A、サンプリングレート: 8kHz	
性能保証温度範囲 (°C/%)	-30~+60、湿度0~95 (結露なきこと)	
防塵/防水性能【保護等級】	IP67	
電源 (V) / PoE	DC 12±25% / 対応 (IEEE 802.3af)	
消費電力 (W)	最大3	最大4
筐体	アルミ合金	
寸法 (WxDxH mm)	73×206×73	128×100
質量 (kg)	約0.48	約0.53

規格および仕様は改良により、予告なく変更することがありますので、ご了承ください。  
※ この製品を処分するときは、産業廃棄物として処理してください。

この装置は、クラスA情報技術装置です。この装置を家庭環境で使用すると電波妨害を引き起こすことがあります。この場合には使用者が適切な対策を講ずるよう要求されることがあります。 VCCHA

**Dサポ!**  
DXアンテナ サポートポータル

FAQを随時更新しています。  
Dサポ!と検索ください。  
いつでもご確認いただけます。

スマートフォンで各種設定方法がわかる⇨

Dサポ! 3056

## ■保証書

### ■保証期間

製品の保証書または購入日が確認できる購入証明書(レシート、納品書など)に記載されている購入日より3年間、本製品を本規定に従い無償修理をすることを保証いたします。※消耗品は除く

保証期間
3年間

### ■無償修理

保証期間中、取扱説明書、本体貼付ラベルなどの注意書きに従った正常な使用状態で故障した場合には、お買い求めの販売店にお持ちいただくか、弊社修理センターに送付してください。弊社修理センターへご送付いただく場合の送料はお客様のご負担となります。また、ご送付いただく際、適切な梱包の上、紛失防止のため受渡の確認できる手段(宅配や簡易書留など)をご利用ください。尚、弊社は運送中の製品の破損、紛失については一切の責任を負いかねます。

### ■適用の除外

- 次のような場合には保証期間中でも有償修理となります。
- ①ご使用上の誤り、及び不当な修理や改造による故障および損傷。
  - ②お買い上げ後の取り付け場所の移設、輸送、落下などによる故障および損傷。
  - ③火災、地震、噴火、洪水、津波などの水害、落雷、その他の天変地異、戦争、暴動による破壊行為、公害、塩害、ガス害または、ねずみや昆虫、鳥などの動物の行為による損傷、指定以外の使用電源(電圧、周波数)や異常電圧による故障および損傷。
  - ④塗装の色あせなどの経年劣化や、使用に伴う摩擦などにより生じる外観上の現象。
  - ⑤用途以外(例えば車両、船舶への搭載など)に使用された場合の故障及び損傷。
  - ⑥製品の保証書または購入日が確認できる購入証明書(レシート、納品書など)を提示、添付されていない場合。
  - ⑦保証書にお買上げ年月日、お買い求めの販売店の記入がない場合、または字句を書き換えられた場合。
  - ⑧譲渡品、転売品または中古品として本製品をご購入された場合。(リサイクルショップでの購入、オークション購入までの中古品を含む)
  - ⑨その他、無償修理または交換が認められない事由が発見された場合。

### ■免責

- ・データを取り扱う際はバックアップを必ず取って下さい。製品の故障または使用によって生じた、保存データの消失、破損等については一切保証いたしません。
- ・本製品の故障について、弊社に故意または重大な過失がある場合を除き、弊社の債務不履行および不法行為等の損害賠償責任は、本製品購入代金を上限とさせていただきます。
- ・本製品の故障に起因する派生的、付随的、間接的および精神的損害、逸失利益、ならびにデータ損害の補償等につきましては、弊社は一切責任を負いかねます。

### ■その他

- ・保証書の再発行は行いません。
- ・修理で交換された故障製品および故障部品の所有権は、弊社へ帰属とさせていただきます。
- ・製品修理にかかる付帯費用(運賃、設置工事費、人件費)については、弊社は一切の費用負担を行いません。
- ・有償、無償にかかわらず修理により交換された旧部品または旧製品等は返却いたしかねます。
- ・記憶媒体が搭載された製品において、修理センターにて製品交換を実施した際にはデータの保全は行わず、全て初期化いたします。記憶媒体が搭載された製品を修理に出す前には、お客様ご自身でデータのバックアップを取っていただきますようお願い致します。
- ・同機種での交換ができない場合は、保証対象製品と同等またはそれ以上の性能を有する他の製品と、交換させて頂く場合があります。

### ■有効範囲

本保証規定に基づく保証は日本国内においてのみ有効です。(This warranty is valid only in Japan.)

お買上年月日	ご住所・ご店名
年 月 日	電話( ) - (A4-v01d_01)

**DXアンテナ株式会社** ホームページアドレス  
https://www.dxantenna.co.jp/

製品サポート窓口

① 右記のQRを読み取る  
② 製品サポートサイトへ

※お問合わせの前に「よくある質問」もあわせてご確認ください。

WEB検索はこちら↓  
Dサポ! 1111  サポートサイトへ接続します⇩