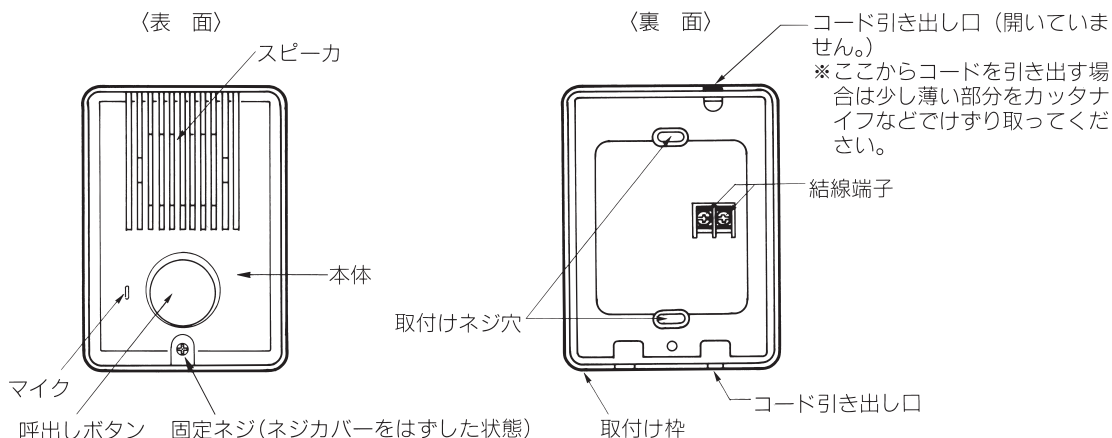


# 乾電池式玄関用インターホン スマートホン

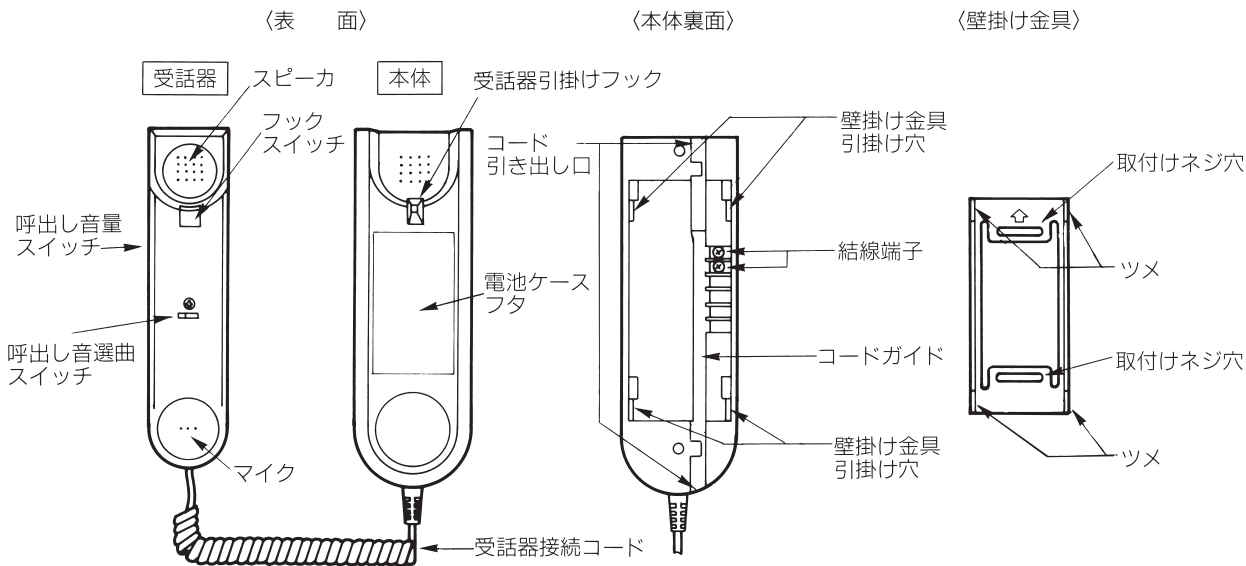
## CHC-1000

### 1 各部の名称

#### ● 玄関子器



#### ● 親器



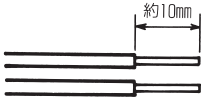
詳しいお問合せは、もよりのDX製品取扱店または下記のDXアンテナ各営業所をご利用ください。

・札幌支店 TEL.(011)822-1251(代)	・新潟営業所 TEL.(025)276-2166(代)	・三重営業所 TEL.(059)226-1643(代)	・岡山営業所 TEL.(086)245-2948(代)
・東北支店 TEL.(022)243-2141(代)	・茨城営業所 TEL.(029)826-5341(代)	・金沢支店 TEL.(076)261-9988(代)	・高松営業所 TEL.(087)868-1222(代)
・郡山営業所 TEL.(024)921-7131(代)	・千葉支店 TEL.(043)253-1121(代)	・富山営業所 TEL.(076)422-7878(代)	・松山営業所 TEL.(089)925-3826(代)
・東京東営業所 TEL.(03)3354-8451(代)	・横浜支店 TEL.(045)651-2557(代)	・大阪支店 TEL.(06)6304-5651(代)	・福岡支店 TEL.(092)541-0168(代)
・東京システム事業部 TEL.(03)3341-5282(代)	・静岡営業所 TEL.(054)281-0141(代)	・近畿システム営業所 TEL.(06)6304-5658(代)	・北九州営業所 TEL.(093)922-6556(代)
・多摩営業所 TEL.(042)770-2931(代)	・浜松営業所 TEL.(053)461-8885(代)	・堺営業所 TEL.(072)278-5311(代)	・大分営業所 TEL.(097)558-7235(代)
・埼玉支店 TEL.(048)652-3311(代)	・中部支店 TEL.(052)771-5106(代)	・京都営業所 TEL.(075)382-6141(代)	・熊本営業所 TEL.(096)325-0711(代)
・宇都宮営業所 TEL.(028)659-1100(代)	・松本営業所 TEL.(0263)27-7801(代)	・神戸支店 TEL.(078)974-7100(代)	・南九州営業所 TEL.(099)267-8211(代)
	・岡崎営業所 TEL.(0564)27-1516(代)	・広島支店 TEL.(082)237-5331(代)	・沖縄営業所 TEL.(098)874-6202(代)

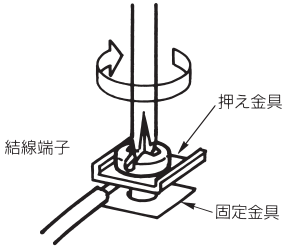
**DXアンテナ株式会社**

(2003年3月現在)

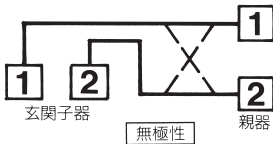
## 1 結線方法



- 別売のチャイムコード（2心コード）の被ふくを端から約10mmむく。

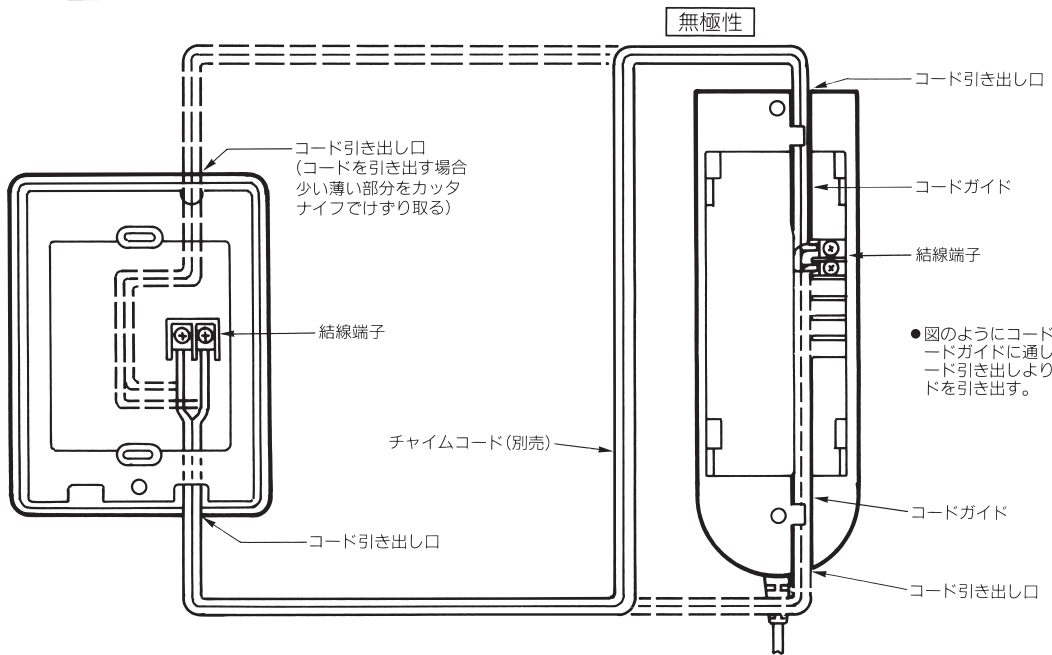


- 被ふくをむいた部分を左図のように結線端子の固定金具と押え金具の間にはさみドライバでしっかり締める。



- 玄関子器と親器の結線端子①②を左図のようにチャイムコードで接続する。

無極性ですので①-①と②-②、①-②と②-①のどちらでも接続できます。



## ●配線距離

線種	公称断面積	0.3mm <sup>2</sup>	0.5mm <sup>2</sup>	0.75mm <sup>2</sup>
	(本/mm)より線		12/φ0.18	20/φ0.18
	(mm)単心線径	φ0.65	φ0.8	φ1.0
距離	(メートル)	150m以下	250m以下	350m以下

※玄関子器と親器の接続には、別売の弊社チャイムコードをご使用ください。

CP-805(5m) CP-820(20m)

CP-810(10m) CP-830(30m)

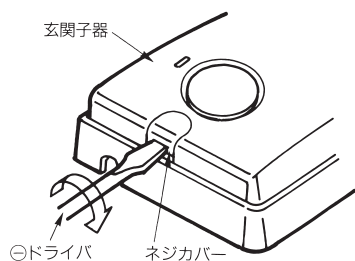
CP-815(15m)

(注) 単心線径 φ=0.8mm

## 2 玄関子器・親器の取付け方

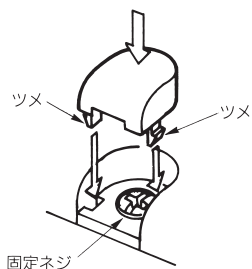
### (1) 玄関子器

●ネジカバーのはずし方



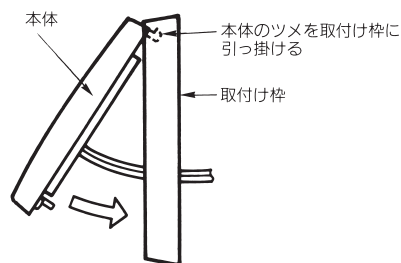
ネジカバーは凹部分に⊖ドライバーの先を差し込んでねじれば、はずれます。

●ネジカバーの取り付け方



玄関子器を壁などに取り付け後、ツメ部分を穴に入れ、はめ込むと取り付けられます。

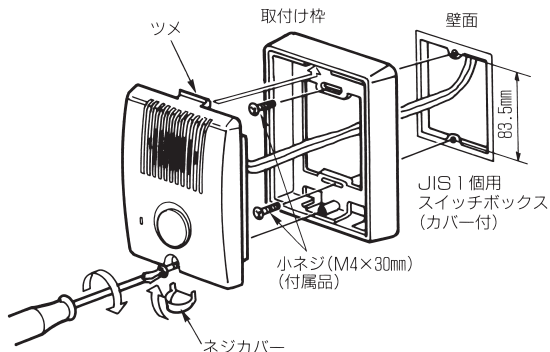
●本体の取り付け方



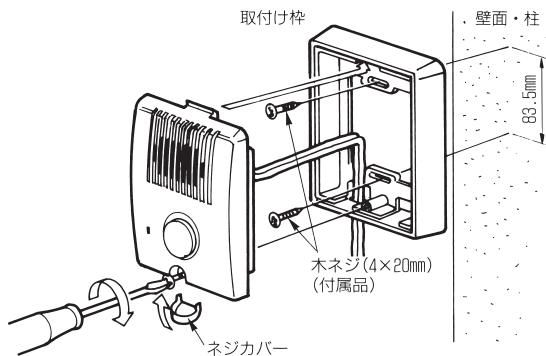
玄関子器本体のツメを取付け枠に引っ掛けて、その部分を支点に本体を取付け枠に取り付けてください。

●取り付け方

《JIS 1 個用スイッチボックス(カバー付)の場合》



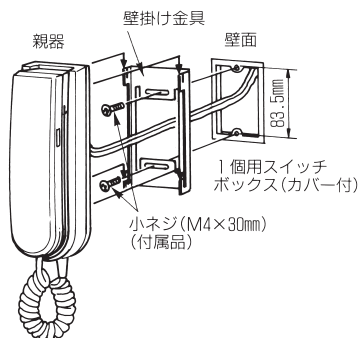
《壁面・柱に直接取り付ける場合》



- ①固定ネジをゆるめて本体から取付け枠をはずし、付属の小ネジ（スイッチボックス用）または木ネジ（壁面用）で取付け枠を固定する。
- ②本体上部のツメを取付け枠に差し込み、ツメがはずれないように取り付ける。
- ③本体を固定ネジで取付け枠に固定し、ネジカバーを取り付ける。

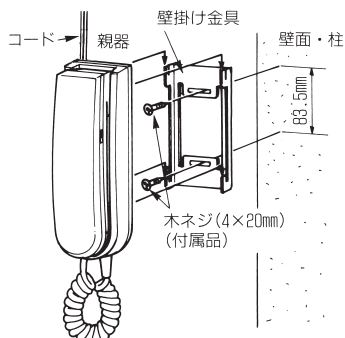
### (2) 親器

《JIS 1 個用スイッチボックス(カバー付)の場合》



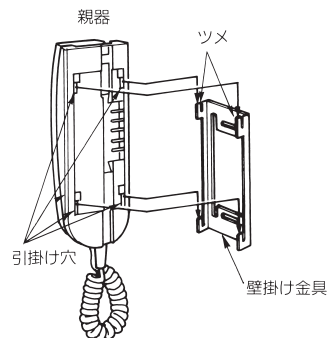
- ①壁掛け金具をJISスイッチボックスに取り付ける。
- ②本体を壁掛け金具へ引っ掛けて下に押し込む。

《壁面・柱に直接取り付ける場合》



- ①壁掛け金具を壁面や柱に取り付ける。
- ②コードを引き出す側のコードガイドに通し、引き出し口より出す。
- ③本体を壁掛け金具へ引っ掛けて下に押し込む。

●壁掛け金具に掛ける方法



- 親器裏面の引掛け穴に壁掛け金具のツメを差し込んで下に押し込んでください。（確実に引っ掛かっていることを確認してください。）

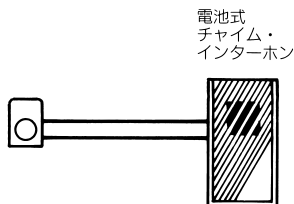
### 3 既設のインターホンやチャイムとの取り替えについて

現在ご使用中のインターホンやチャイムの配線をそのまま利用して本器を設置する場合、次のことに注意してください。

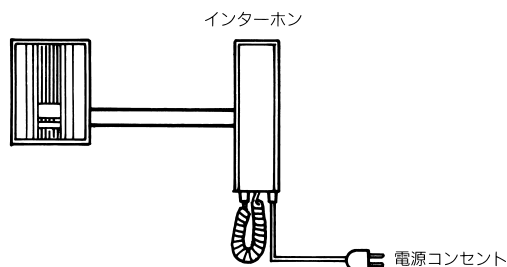
- 配線コードが腐食していたり、ショートしていないか事前に調べ、もし異常があれば手直するか指定のコードで新しく配線してください。
- 配線コードに電圧がかかっていないことを確認してください。(AC100Vがかかっている場合がありますのでご注意ください。)

#### 〈お客様が設置工事できる場合〉

- 乾電池式のインターホンやチャイムなど



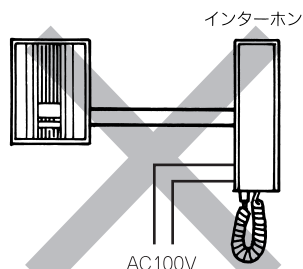
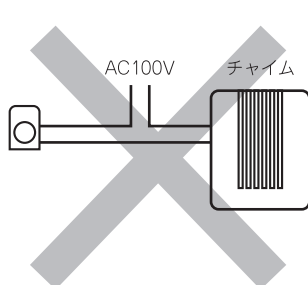
- 電源プラグの付いたインターホン



#### 〈お客様が直接設置工事できない場合〉

(販売店や、電気工事士の資格を持った人に設置をご相談ください。)

- AC100V式チャイムまたはインターホンで電源プラグがない場合

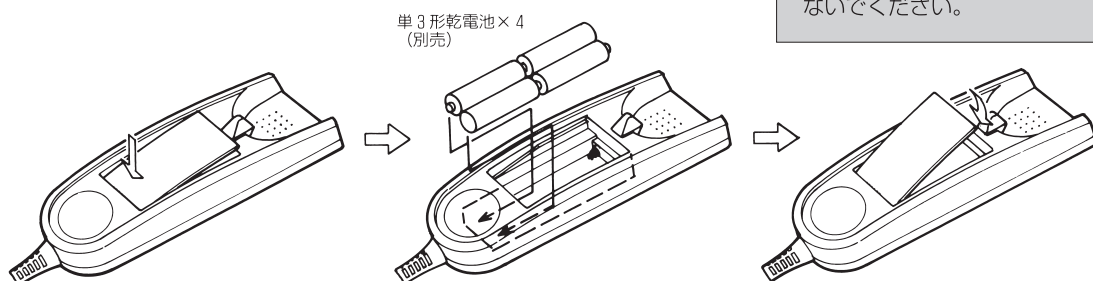



## 3

## ご使用方法

### 1 電池の入れ方

- 電池は単3形のマンガン乾電池、またはアルカリ乾電池を4本使用してください。電池の寿命は1日10回の使用(呼出し音のみの場合も含む)で約1年です。(1回の通話時間が約10秒の場合)  
なお、アルカリ乾電池の方が長期間使用できます。



- 電池ケースフタの  部分を押しとケースが開きます。

- 単3形乾電池4本(別売)を⊕⊖の向きに注意して正しく入れる。

- 電池ケースフタの下側から先に入れて下側を支点にしめます。

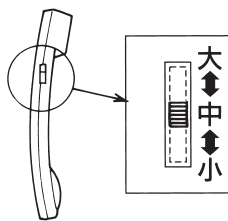
#### ⚠ 注意

- 電池は、⊕⊖を間違えないでください。間違えますと故障、液もれ、発煙、発熱の原因となります。
- 新しい電池と古い電池の混用またはアルカリ電池とマンガン電池の混用はしないでください。



## 2 呼出し音量の調節・呼出し音の選曲方法

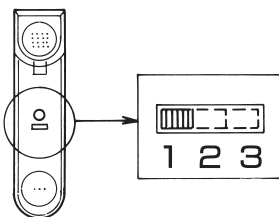
### (1)呼出し音量の調節



呼出し音量スイッチにより呼出し音の音量を大、中、小の3段階に切り換えることができます。

音量は  
 大 約88dB/10cm  
 中 約82dB/10cm  
 小 約75dB/10cm

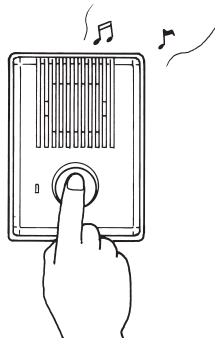
### (2)呼出し音の選曲



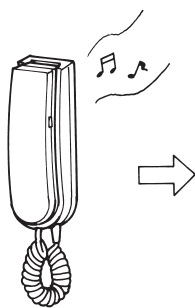
呼出し音選曲スイッチにより呼出し音の曲を3つの内から選ぶことができます。

1. チャイム (ピンポン)
2. メロディ1 (スティング)
3. メロディ2 (プロローグ)

## 3 使い方



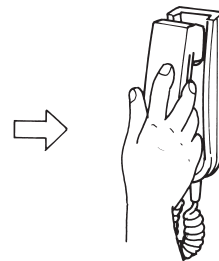
① 玄関用子器の呼出しボタンを押します。  
 (親器と同じ呼出し音が小さく聞こえます。)



② 親器の呼出し音が鳴ります。



③ 受話器を取り、呼出し音が鳴り止むことを確認してから、受話器を耳に当てて通話します。



④ 通話が終われば受話器を戻します。

### ⚠ 注意

呼出し音が鳴っている場合に、受話器を上げても呼出し音が鳴り止まない時は、直ちに、使用を中止してください。

※ 玄関用子器の呼出しボタンを押した状態で通話しますと、声が聞き取りにくくなります。

※ 玄関用子器から小さく聞える呼出し音は、親器と同じように呼出し音量スイッチで音量が変わります。

## 4

## 機能点検要領

● 本器が正常に動作しない場合は、故障と判断される前に下表に従って点検してください。

症状	調べるところ	処置のしかた
全く作動しない	● 電池が入っていない。	● 新品の単3乾電池を4本入れる。
通話ができない	● コードがはずれている。	● 接続をやり直す。
呼出し音が小さい	● 呼出し音量スイッチが「小」の位置である。 ● 電池が古い。	● 呼出し音量スイッチを「中」または「大」の位置にする。 ● 電池を新品と交換する。
呼出し音がでない	● コードがはずれている。 ● 親器の受話器がはずれている。	● 接続をやり直す。 ● 受話器をしっかり本体にかける。

必ずご使用の前に添付の「安全上のご注意」をお読みください。

- 汚れを落とすときは、柔らかい布で空拭きしてください。  
汚れがひどい場合は、中性洗剤にひたした布を固くしぼって空拭き、さらに乾いた布でもう一度拭き取ってください。シンナー、ベンジン類は使用しないでください。
- 親器の受話器を接続コードからはずして、別の受話器と入れ換えしないでください。故障、液もれの原因となります。
- 長期間ご使用にならないときは、親器本体から電池を抜いてください。
- 親器に水、殺虫スプレー、油煙などを絶対にかけないでください。
- 分解、改造は、故障の原因になりますのでしないでください。
- 受話器を耳に当てながらフックスイッチを手で押さえないでください。
- 故障した場合、最寄のDXアンテナ各営業所かご購入店へ相談してください。ご自分での修理は絶対に行わないでください。
- 親器は屋内専用です。屋外で使用しないでください。
- 本器を移設する場合は、必ず親器本体から電池を抜いてください。
- 親器は湿気やほこりの多い場所、油煙や湯気があたる場所、直接日光に当たる場所および高温になる場所には、設置しないでください。故障の原因となることがあります。
- 電池を火気の近くに置いたり、火中に投げ込まないでください。爆発してけがの原因となります。
- 古くなった電池を親器本体に入れたままにすると、液もれをおこし、故障の原因となります。
- 呼出し音が鳴っている場合には、受話器を上げて、呼出し音が鳴り止むことを確認してから、受話器を耳に当ててください。万一、受話器を上げても呼出し音が鳴り止まない場合は、直ちに使用を中止して、最寄りのDXアンテナ各営業所かご購入店へ相談してください。

玄 関 子 器	
電 源	DC 6 V (親器から供給)
消 費 電 流	10mA (通話時)
通 話 方 式	スピーカ形同時通話方式
配 線	2線無極性
設 置 場 所	屋内・屋外(防雨構造)
材 質	AES(本体、取付け枠)
使用温度範囲	-20°C~+60°C
外 観 寸 法	(W)99×(H)131×(D)32mm
質 量	150g

親 器	
電 源	DC6V(単3形乾電池×4本)
消 費 電 流	50mA(通話時)
通 話 方 式	電話形同時通話方式
呼 出 し 音 量	3段階(大・中・小)切換え式
呼 出 し 音	1. チャイム(ピンポン) 2. メロディ1(スティング) 3. メロディ2(プロローグ)           } 3曲切換え式
配 線	2線無極性
設 置 場 所	屋内
材 質	抗菌材入りABS(金具類、コード類は除く)
使 用 温 度	-10°C~+50°C
外 観 寸 法	(W)50×(H)210×(D)55mm
質 量	335g(電池は除く)

\*仕様および外観は改良のため予告なく変更する場合がありますのであらかじめご了承ください。