

# 取扱説明書

このたびはDXアンテナ製品をお買い上げいただき、ありがとうございます。

DXアンテナの製品を正しく理解し、ご使用いただくために、ご使用前に必ずこの取扱説明書をよくお読みください。お読みになった後は、いつでも見られるところに必ず保存してください。

(財)バタリービングが優良住宅部品認定制度によって、品質、性能、アフターサービスなどに優れた住宅部品を厳重な審査に基づき認定された住宅部品です。さらに保証責任保険と賠償責任保険が制度化されていますので、安心してご利用できます。

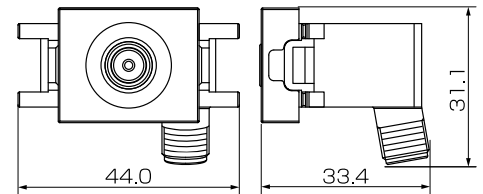


## DIGITAL

### テレビ共同受信機器

# CS/BS-IF・UHF・VHF/FM・HF フィルタ付壁面テレビ端子

## 品番 (BL型式) CFM-7FB (CS-7FS(1))



(単位:mm)

### 製品の特長

- ・フィルタ切換スイッチをパス側にする、CATVインターネットなど双方向CATVに対応します。
- ・フィルタ切換スイッチをカット側にする、CATV伝送に悪影響を与える上り流合雑音を低減することができます。
- ・CATV上り帯域からCS-IF (1000~2150MHz) 帯域まで広帯域にわたりフラットな周波数特性です。
- ・高シールドタイプのケースを採用していますので妨害波の影響を受けにくくなっています。〔電磁妨害 (EMI) 排除能力80dB以上〕
- ・亜鉛ダイカスト製ケースで耐久性にすぐれています。
- ・埋込取付枠にワンタッチで取り付けできます。

### お取り扱い上のご注意

- ・テレビ受信関連工事には技術と経験が必要ですので、お買い上げの販売店もしくは工事店にご相談ください。
- ・取付作業は、この取扱説明書をよくお読みのうえで行なってください。
- ・この製品は屋内取付専用です。屋外に設置する場合は、必ず防水・防雨処理を施した収容箱などに収容してください。
- ・この製品は電流通過型ではありません。この製品に電流通過させないでください。回路やケーブルがショートして、火災や感電の原因となります。
- ・CS/BS-IF (1000~2150MHz) とUHF帯・VHF帯ではケーブル、ユニットの損失がそれぞれ異なりますので、混合電波の場合は、幹線の入力信号レベルに注意してください。
- ・雷が鳴り出したら、この製品には触れないでください。感電の原因となります。

### 主な性能

品番 (BL型式)	周波数帯域 (MHz)	挿入損失 (dB以下)		電圧定在波比 (以下)	
		双方向	片方向	双方向	片方向
CFM-7FB (CS-7FS(1))	10~55	1.0 (1.0)	40以上 (40以上)	2.0 (2.0)	- (-)
	55~70	1.0 (-)	- (-)	2.0 (-)	- (-)
	70~300	1.0 (1.0)	2.0 (3.0)	2.0 (2.0)	2.0 (2.0)
	300~770	1.0 (1.0)	2.0 (2.0)	2.0 (2.0)	2.0 (2.0)
	770~1000	1.5 (-)	2.5 (-)	2.0 (-)	2.0 (-)
	1000~1336	1.5 (1.5)	2.5 (2.5)	2.0 (2.0)	2.0 (2.0)
	1336~2150	2.0 (2.0)	3.0 (3.0)	2.5 (2.5)	2.5 (2.5)

- ・( )内はBL規格値です。
- ・規格および外觀は改良により、変更させていただくことがありますのであらかじめご了承ください。
- ・補修部品の設定はありません。

### メンテナンス

いつまでも美しいテレビ映像をお楽しみいただくために、1年に1回は専門業者に保守点検を依頼してください。

詳しいお問合せは、もよりのDX製品取扱店または下記のDXアンテナ各営業所をご利用ください。

・札幌支店 TEL.(011)822-1251(代)	・新潟営業所 TEL.(025)276-2166(代)	・三重出張所 TEL.(059)226-1643(代)	・高松営業所 TEL.(087)868-1222(代)
・旭川出張所 TEL.(0166)37-5830(代)	・茨城営業所 TEL.(029)826-5341(代)	・金沢支店 TEL.(076)261-9988(代)	・松山営業所 TEL.(089)925-3826(代)
・東北支店 TEL.(022)243-2141(代)	・千葉支店 TEL.(043)253-1121(代)	・富山営業所 TEL.(076)422-7878(代)	・山陰出張所 TEL.(0853)24-2343(代)
・盛岡出張所 TEL.(019)636-1581(代)	・木更津出張所 TEL.(043)823-6281(代)	・大阪支店 TEL.(06)6304-5651(代)	・福岡支店 TEL.(092)541-0168(代)
・郡山出張所 TEL.(024)921-7131(代)	・柏出張所 TEL.(04)7192-1681(代)	・堺営業所 TEL.(072)278-5311(代)	・北九州営業所 TEL.(093)922-6556(代)
・東京支店 TEL.(03)3341-4569(代)	・静岡営業所 TEL.(054)281-0141(代)	・京都営業所 TEL.(075)382-6141(代)	・長崎出張所 TEL.(095)842-0780(代)
・多摩営業所 TEL.(042)572-4911(代)	・浜松営業所 TEL.(053)461-6885(代)	・神戸支店 TEL.(078)579-8550(代)	・大分営業所 TEL.(097)504-7799(代)
・横浜支店 TEL.(045)651-2557(代)	・中部支店 TEL.(052)771-5106(代)	・姫路出張所 TEL.(079)283-5920(代)	・熊本営業所 TEL.(096)325-0711(代)
・厚木出張所 TEL.(046)225-6102(代)	・松本営業所 TEL.(0263)27-7801(代)	・広島支店 TEL.(082)237-5331(代)	・南九州営業所 TEL.(099)267-8211(代)
・埼玉支店 TEL.(048)652-3311(代)	・豊橋出張所 TEL.(0532)69-2370(代)	・岡山営業所 TEL.(086)245-2948(代)	・沖縄営業所 TEL.(098)874-6202(代)
・宇都宮営業所 TEL.(028)659-1100(代)			

## DXアンテナ株式会社

本社/〒652-0807 神戸市兵庫区浜崎通2番15号 TEL.(078)682-0001(代) 東京支社/〒160-0022 東京都新宿区新宿2丁目11番4号 ストービル長崎3F TEL.(03)3341-4569(代)

カスタマーセンター TEL.(078)682-0455 受付時間 9:30~12:00/13:00~17:00 (土曜・日曜・祝日および夏季休暇・年末年始は除く) ホームページアドレス <http://www.dxantenna.co.jp/>

# 施工説明書

ご使用の前にこの施工説明書をよく読み、正しく施工してください。また施工前に製品の外観に異常がないか、付属品が正しく入っているか確認してください。（この製品は、有線テレビジョン放送法等の法規が適用されます。）

- ・当社の定める施工要領を逸脱しない据付工事に不具合（瑕疵）が生じ、施工者が無償修理や損害賠償を行なった場合、BLマークの紙貼の貼付（又は刻印等）がされている部品については、財団法人ベターリビングのBL保険制度に基づき保険金が支給されます。
- ・BL保険制度や当住宅部品の施工要領の詳細については、財団法人ベターリビングのホームページ（<http://www.blhp.org/>）をご覧ください。なお、BL保険制度に関する質問は、財団法人ベターリビング（Tel 03-5211-0559）でもお受け致します。

## 設置上のご注意

次のような場所に設置しないでください。

- ・屋外や水などがかかる場所（屋外に設置する場合は、防水・防雨処理を施した収容箱に収容してください。）
- ・電気配線、電気工作物の近くや強電磁場
- ・容易にメンテナンスができない場所

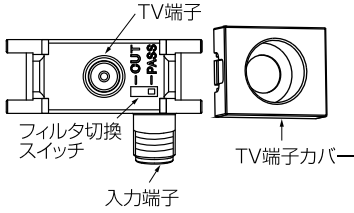
## 使用部品の選択

- ・入力・TV端子に接続する同軸ケーブルはS-5C-FB相当以上の性能を有するものを、また、接栓は使用する同軸ケーブルに適したC15形のF形接栓をご使用ください。

## 付属品

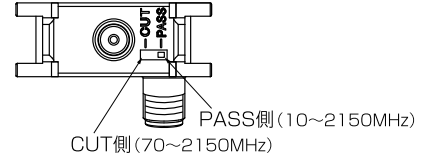
ご入居カード……1枚

## 各部の名称・操作方法



- ・TV端子にCATV上り帯域（10～55MHz）で双方向通信、CATVインターネットなどを使用する機器を接続する場合は次のようにスイッチを切り換えてください。

- ① 本体前面のTV端子カバーの両側を指でつまみ、手前にまっすぐ引いてはまず。
- ② フィルタ切換スイッチを操作する。このとき、数回スイッチを切り換えて接点部の活性化（クリーニング）をしてください。
- ③ TV端子カバーを元に戻す。



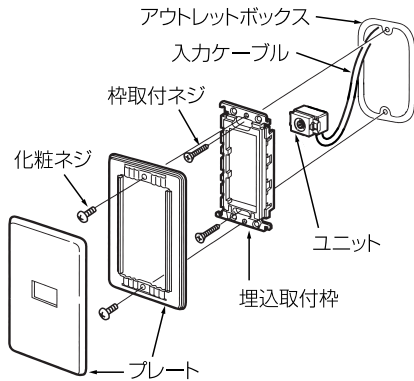
通過帯域

CUT側 70～2150MHz  
PASS側 10～2150MHz

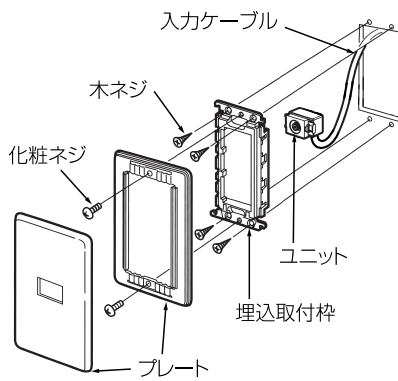
- ・この製品の入力端子は黄色です。
- ※出荷時、フィルタ切換スイッチは上りカット（CUT）側になっています。

## 取付方法

### 〈アウトレットボックスの場合〉



### 〈板壁の場合〉

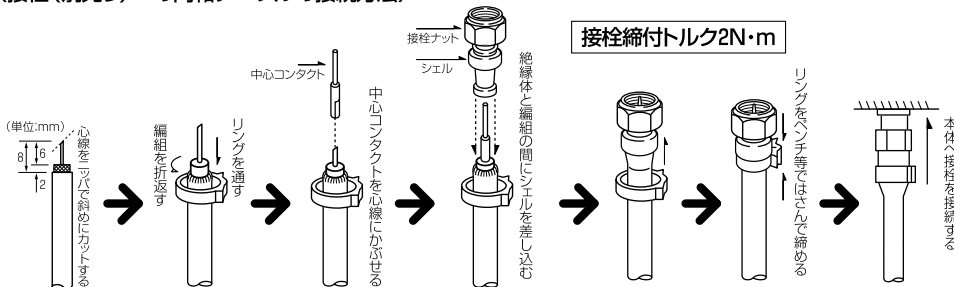


- ワイドプレートに取り付ける場合は、ユニットがプレートより少しとびだします。

### 〈ご入居カードの取扱方法〉

ご入居カード（付属品）は、図のようにテレビ端子保護キャップのフックに引っかけて取り付けてください。

### 〈接栓（別売り）への同軸ケーブルの接続方法〉



接栓締めトルク2N・m

### ⚠ 注意

ペンチ・ニッパー等を使用の際には十分ご注意ください。また、心線が指等に突き刺さらないようご注意ください。

- ・同軸ケーブルの先端処理をする場合、心線、編組に傷をつけたり、心線と編組は絶対に接触しないようご注意ください。
- ・接栓は、接続ナットを2N・mで締め付けてください。（2N・mを越えるトルクでは、締め付けしないでください。）

## 保証について

- ・この製品の保証期間は、お引き渡しの日から5年間です。保証期間内に取扱説明書記載事項に従った正常な使用状態で故障した場合、ご購入店または表記のDXアンテナ各営業所にお申し付けください。ただし、下記の場合は保証期間内でも有償修理となります。
- ①日本国以外で使用した場合の不具合。②住宅用途以外で使用した場合の不具合。③ユーザーが適切な使用、維持管理を行わなかったことに起因する不具合。④メーカーが定める施工説明書等に基づかない施工、専門業者以外による移動・分解などに起因する不具合。⑤建築躯体の変形など住宅部品本体以外の不具合に起因する当該住宅部品の不具合、塗装の色あせ等の経年変化または使用に伴う摩耗などにより生じる外観上の現象。⑥海岸付近、温泉地などの地域における腐食性の空気環境に起因する不具合。⑦ねずみ、昆虫などの動物の行為に起因する不具合。⑧火災・爆発事故、落雷・地震・噴火・洪水・津波等天変地異または戦争・暴動等破壊行為による不具合。⑨消耗部品の消耗に起因する不具合。⑩電気の供給トラブル等に起因する不具合。⑪瑕疵に起因して住宅部品その他の財物の使用ができなくなったことによって生じた不具合。