

# 取扱説明書

DXアンテナの製品を正しく理解し、ご使用いただくために、ご使用の前に必ずこの取扱説明書と別冊の取扱説明書(安全上のご注意)をよくお読みください。お読みになった後は、いつでも見られるところに必ず保存してください。



このたびはDXアンテナ製品をお買い上げいただきまことにありがとうございます。

## 共聴用FM・UV帯混合・分波器

ch.1のある地域用(FM周波数76~85MHz)

ch.1のない地域用(FM周波数76~90MHz)

# CFAM-1R

# CFAM-2R



### ●特長

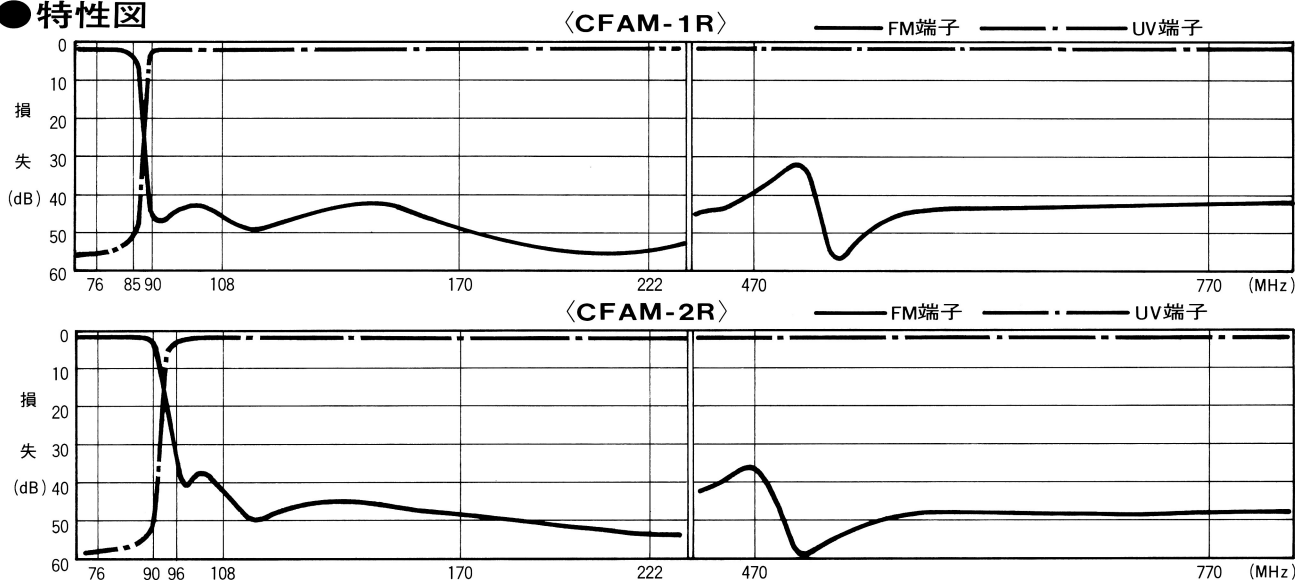
- 低損失、大きな阻止帯域減衰量、低VSWRを發揮する高性能回路を採用。
- 入出力端子には防水性にすぐれたバージン方式防水機構を採用し、外部からの入水を許さない。
- アルミダイカスト製の本体は耐候性にすぐれ、独自の取付金具により、マスト・板壁への取付けが簡単でスピーディ。

### ●規格特性

品番	周波数帯域(MHz)	インピーダンス(Ω)		通過帯域損失(dB)	阻止帯域減衰量(dB)	VSWR	質量(kg)	備考
		入力	出力					
CFAM-1R	FM76~85	75	75	3以下 3以下 1.5以下 1.5以下	30以上	2.5以下	0.18	ch.1のある地域用
	VHF <sub>Lo</sub> 90~108	75						
	VHF <sub>Hi</sub> 170~222							
	UHF 470~770							
CFAM-2R	FM76~90	75	75	3以下 3以下 1.5以下 1.5以下	30以上	2.5以下	0.18	ch.1のない地域用
	VHF <sub>Lo</sub> 96~108	75						
	VHF <sub>Hi</sub> 170~222							
	UHF 470~770							

規格は改良により、変更させていただくことがありますのであらかじめご了承ください。

### ●特性図



詳しいお問合せは、もよりのDX製品取扱店または下記のDXアンテナ各営業所をご利用ください。

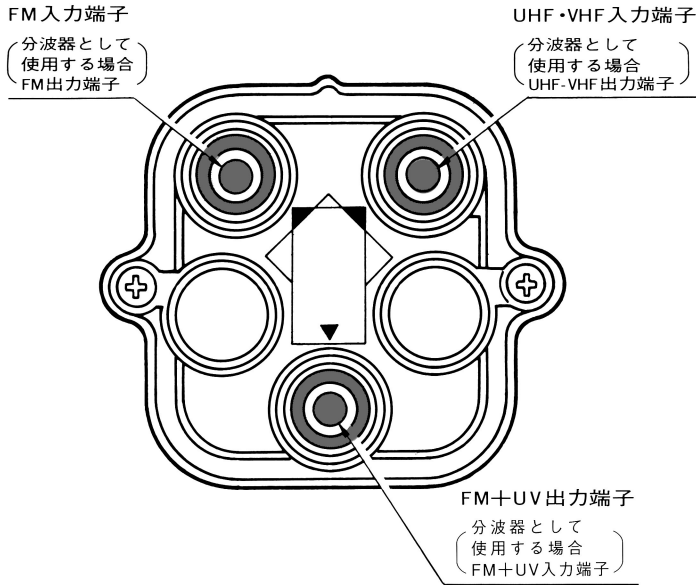
- ・札幌支店 TEL.(011)822-1251(代)
- ・東北支店 TEL.(022)243-2141(代)
- ・盛岡出張所 TEL.(019)636-1581(代)
- ・郡山営業所 TEL.(024)921-7131(代)
- ・東京東営業所 TEL.(03)3354-8451(代)
- ・東京システム事業部 TEL.(03)3341-5282(代)
- ・多摩営業所 TEL.(042)572-4911(代)
- ・横浜支店 TEL.(045)651-2557(代)
- ・埼玉支店 TEL.(048)652-3311(代)
- ・宇都宮営業所 TEL.(028)659-1100(代)
- ・新潟営業所 TEL.(025)276-2166(代)
- ・茨城営業所 TEL.(029)826-5341(代)
- ・千葉支店 TEL.(043)253-1121(代)
- ・静岡営業所 TEL.(054)281-0141(代)
- ・浜松営業所 TEL.(053)461-6885(代)
- ・中部支店 TEL.(052)771-5106(代)
- ・松本営業所 TEL.(0263)27-7801(代)
- ・豊橋出張所 TEL.(0532)69-2370(代)
- ・三重営業所 TEL.(059)226-1643(代)
- ・金沢支店 TEL.(076)261-9988(代)
- ・富山営業所 TEL.(076)422-7878(代)
- ・大阪支店 TEL.(06)6304-5651(代)
- ・堺営業所 TEL.(072)278-5311(代)
- ・京都営業所 TEL.(075)382-6141(代)
- ・神戸支店 TEL.(078)974-7100(代)
- ・広島支店 TEL.(082)237-5331(代)
- ・岡山営業所 TEL.(086)245-2948(代)
- ・高松営業所 TEL.(087)868-1222(代)
- ・松山営業所 TEL.(089)925-3826(代)
- ・福岡支店 TEL.(092)541-0168(代)
- ・北九州営業所 TEL.(093)922-6556(代)
- ・大分営業所 TEL.(097)504-7799(代)
- ・熊本営業所 TEL.(096)325-0711(代)
- ・南九州営業所 TEL.(099)267-8211(代)
- ・沖縄営業所 TEL.(098)874-6202(代)

## DXアンテナ株式会社

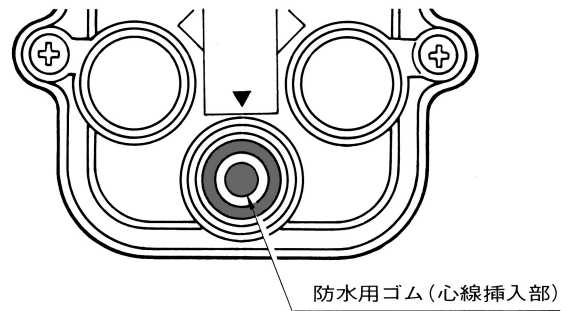
本社/〒652-0807 神戸市兵庫区浜崎通2番15号 TEL.(078)682-0001(代) 東京支社/〒160-0022 東京都新宿区新宿2丁目11番4号 長崎第1ビル3F TEL.(03)3341-4569(代)  
 カスタマーセンター TEL.(078)682-0455 受付時間 9:30~12:00/13:00~17:00(土曜・日曜・祝日および夏季休暇・年末年始は除く) ホームページアドレス <http://www.dxantenna.co.jp/>

(2004年5月現在)

## ●各部の名称及び使用方法



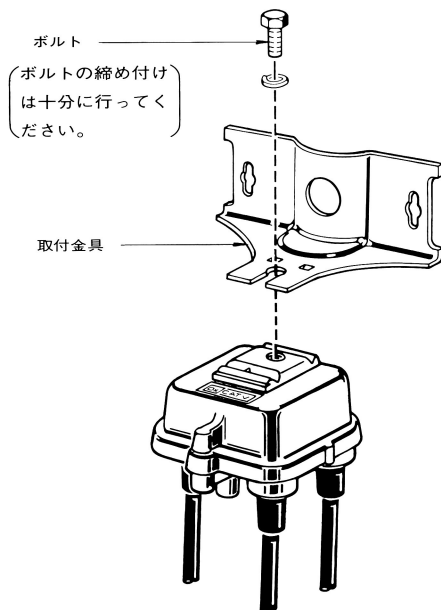
## ◀バージン方式防水機構について▶



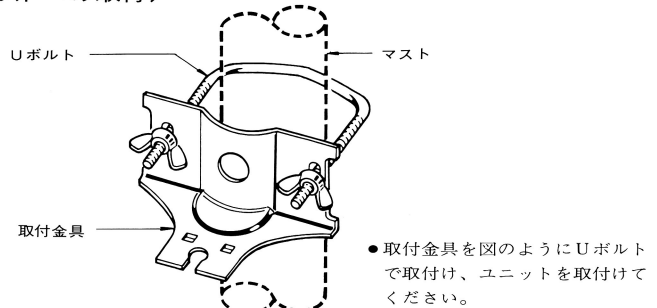
- 心線挿入部の黒い防水用ゴムは絶対に取りません。防水用ゴムを取りますと防水効果は薄れます。
- 接栓を接続する際、防水用ゴムの中央に直接心線部を突き刺して接続してください。防水用ゴムが心線部に密着し、入水を防ぎます。
- 付属の防水キャップは接栓座の根元までさし込み、ビニルテープで完全に防水を行ってください。

## ●ユニットの取付方法

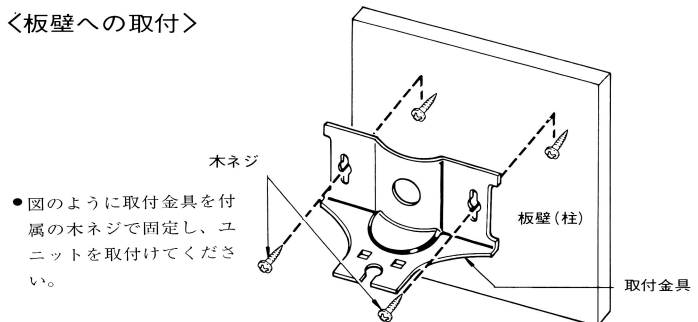
### ◀本体への金具の取付▶



### ◀マストへの取付▶



### ◀板壁への取付▶



## ●使用上のご注意

- 防水を完全にするために接栓はしっかり締め付け、自己融着テープ、ビニルテープ、防水キャップで防水処理を行ってください。

## ●寸法図

