

# 取扱説明書

このたびはDXアンテナ製品をお買い上げいただき、ありがとうございます。

DXアンテナの製品を正しく理解し、ご使用いただくために、ご使用前に必ずこの取扱説明書をよくお読みください。お読みになった後は、いつでも見られるところに必ず保存してください。



はじめに

仕様

各部名称

組立・操作・調整

外形寸法・付属品

## 高シールド

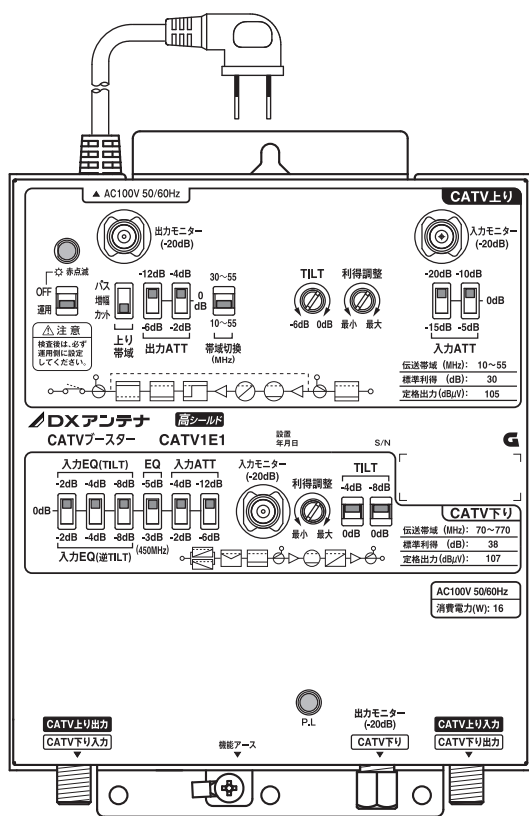
### テレビ共同受信機器 CATVブースター

上り10~55MHz、下り70~770MHz増幅用 電源内蔵形 屋内用

### CATV1E1 (BL型式 CATV-1E)



一般財団法人 ベターリビングが優良住宅部品認定制度によって、品質、性能、アフターサービスなどに優れた住宅部品を厳重な審査に基づき認定した住宅部品です。さらに保証責任保険と賠償責任保険が制度化されていますので、安心してご利用できます。



## もくじ

取扱説明書	ページ
はじめに	
取扱い上のご注意	1
安全上のご注意	2
お取扱いの前に	2
メンテナンス	3
保証について	3
仕様	
性能規格	3
各部名称	
各部の名称	4
施工説明書	
組立・操作・調整	
設置上のご注意	5
使用部品	5
取付方法	5
スイッチの操作	5~6
調整方法	6~7
ブロックダイアグラム	8
外観寸法・付属品	
外形寸法図	8
付属品	8
お問い合わせ	8

## 取扱い上のご注意

- テレビ受信工事には技術と経験が必要です。お買い上げの販売店もしくは工事店にご相談ください。
- 屋外に設置する場合は、必ず防水・防雨ならびに放熱処理を施した収容ボックスなどに収容してください。
- この製品に接続する同軸ケーブルには電流が流れることがあります。途中には電流通過形機器以外は絶対に挿入しないでください。また、電流通過形機器を挿入する場合は通電端子をよく確かめてお使いください。もし、電流非通過形機器を挿入しますと、回路や同軸ケーブルがショートして、火災や感電の原因となります。
- 取り付けに用いる以外のネジを回したり、製品本体のカバーを開けて回路部品に手を触れたりしないでください。
- 電源の供給は、すべての同軸ケーブルが完全に接続されていることを確認した後に行ってください。
- スイッチを切り換える場合、切換操作を数回行い、スイッチ接点部の活性化(クリーニング)をしてください。長期間操作をしないと接点部分に酸化膜が発生し、接触不良の原因となります。
- 使用時、異常が生じた場合は、ただちに電源の供給を止め、原因を確かめてください。
- 放熱性に富むアルミ合金製放熱板を採用していますので、放熱効果により筐体が熱を持ちますが異常ではありません。

安全上のご注意

お使いになる方や他の人々への危害、財産への損害を未然に防ぐため、必ずお守りいただくことを説明しています。本文中に使われている図記号の意味は、次のとおりです。

	一般的な注意事項		機器の分解禁止		水ぬれ禁止		接触禁止		一般的な禁止事項		指示を守る
--	----------	--	---------	--	-------	--	------	--	----------	--	-------

**警告**

この内容を見逃して、誤った取り扱いをすると、人が死亡または重傷を負う可能性が想定される内容および物的損害のみの発生が想定される内容を示しています。

**表示された電源電圧以外の電圧で使用しない**  
火災や感電の原因となります。



禁止

**電源プラグを抜くときは、必ずプラグを持って抜く**  
電源コードを引っ張るとコードが傷つき、火災や感電の原因となります。



抜き取り指示

**製品内部に水などが入った場合や、落として破損した場合は、電源プラグをコンセントから抜く**  
そのまま使用すると火災や感電の原因となります。お買い上げの販売店・工事店にご連絡ください。



抜き取り指示

**ぬれた手で電源プラグを抜き差ししない**  
感電の原因となります。



接触禁止

**以下の場所に設置しない**

落ちたり、倒れたりして、けがの原因となります。

- ・強度の弱い場所
- ・不安定な場所
- ・ぐらついたり振動したりする場所
- ・傾いた場所



禁止

**雷が鳴り出したら、製品には触れない**  
感電の原因となります。



接触禁止

**煙が出ている、変な臭いがするなどの異常状態のまま使用しない**

火災や感電の原因となります。すぐに、ブースター電源部の電源プラグをコンセントから抜いてください。煙が出なくなるのを確認して販売店・工事店に修理をご相談ください。



抜き取り指示

**以下の環境に設置しない**

変形や火災、感電など事故の原因となり、製品寿命が短くなることがあります。

- ・直射日光の当たる場所
- ・放熱機能のないボックス内
- ・屋外・風呂場・洗い場・水がかかる場所
- ・湿気やほこりの多い場所
- ・調理台や加湿器のそばなど高温になる場所
- ・油煙や湯気があたる場所



禁止

**接地する**

引っ張り強さ 0.39N 以上の金属線、または直径 1.6 mm の軟導線で接地してください。接地しないと避雷やシールドの効果が下がり、感電や故障の原因となります。



取り付け指示

**電源コードを傷つけたり、破損させたり、加工したり、無理に曲げたり、ねじったりしない**  
また、重いものをのせたり、加熱したり(熱器具に近づける)、引っ張ったりしない



禁止

**取り付けネジや接栓の締め付け力(トルク)に指定がある場合は、その力(トルク)で締め付け、固定する**  
落ちたり、破損したりして、けがの原因となります。



接続指示

火災や感電の原因となります。電源コードが傷んだとき(心線の露出、断線など)はお買い上げの販売店・工事店にご相談ください。

**製品を分解・改造しない**

感電やけがの原因となります。また、製品の性能が維持できなくなり、故障の原因となります。



分解禁止

**通風孔をふさいだり、内部に金属類や燃えやすいものなど異物を差し込んだりしない**



禁止

**電源プラグは、コンセントの根元までしっかりと差し込む**  
ゴミやほこりが付着しているときは拭き取ってください。火災の原因となります。



禁止

**注意**

この内容を見逃して、誤った取り扱いをすると、人が傷害を負う可能性が想定される内容および物的損害のみの発生が想定される内容を示しています。

**AMラジオから1.5m以上離して使用する**

AMラジオの近くで使用するとラジオ音声にノイズが入る場合があります。



注意

お取扱いの前に

- ブースターを落としたり、ぶつけたりしないよう注意してください。
- 電源を供給する前に機能アースを必ず接地してください。なお、機能アースは安全アースではありません。
- 同軸ケーブルは、S-5C-FBまたはS-7C-FB相当以上の性能を有するものをご使用ください。
- 同軸ケーブルに使用する接栓は、同軸ケーブルに適したC15形のピン付き接栓を使用してください。
- 同軸ケーブルの接栓取り付けは、その同軸ケーブル専用の接栓を加工してご使用ください。  
特殊な加工をしたものを使用すると特性の悪化や機器の破損につながります。
- 入出力端子へのF形接栓の接続は、接続ナットを2N・mで締め付けてください(締め付けの過不足は故障や障害の原因となります)。
- 正常な動作を確認するために、定期的な点検を実施してください。

## メンテナンス

いつまでも美しいテレビ映像をお楽しみいただくために、1年に1回は専門業者に保守点検を依頼してください。  
※この製品を処分するときは、産業廃棄物として処理してください。

## 保証について

- この製品の保証期間は、お引き渡しの日から2年間です。保証期間内に取扱説明書、施工説明書記載事項に従った正常な使用状態で故障した場合など、アフターサービスについてご不明な場合は、お買い求めの販売店、当社営業所またはカスタマーセンターにお問い合わせください。ただし、下記の場合は保証期間内でも有償修理となります。
  - ①住宅、事務所、学校、病院、ホテルまたは旅館以外で使用した場合の不具合。
  - ②ユーザーが適切な使用、維持管理を行わなかったことに起因する不具合。
  - ③メーカーが定める施工説明書などを逸脱した施工に起因する不具合。
  - ④メーカーが認めた者以外の者による住宅部品の設置後の移動・分解などに起因する不具合。
  - ⑤建築躯体の変形など住宅部品本体以外の不具合に起因する当該住宅部品の不具合、塗装の色あせなどの経年変化または使用に伴う摩耗などにより生じる外観上の現象。
  - ⑥海岸付近、温泉地などの地域における腐食性の空気環境に起因する不具合。
  - ⑦ねずみ、昆虫などの動物の行為に起因する不具合。
  - ⑧火災・爆発事故、落雷・地震・噴火・洪水・津波など天変地異または戦争・暴動等破壊行為による不具合。
  - ⑨消耗部品の消耗に起因する不具合。
  - ⑩電気の供給トラブルなどに起因する不具合。

## 性能規格

品名 型番 (BL型式)	CATVブースター CATV1E1 (CATV-1E)	
	周波数帯域 (MHz)	10~55(30~55) <sup>(注1)</sup>
最大伝送波数 (波)	2+DATA	74+デジタル35波 <sup>(注2)</sup>
標準入力レベル (dBμV)	75	69
標準利得 (dB)	30以上(増幅時)/0~-9(パス時)	38以上
定格出力レベル (dBμV)	105	107
利得調整範囲 (dB)	0~-15以上(連続可変) <sup>(注3)</sup>	0~-10以上(連続可変) <sup>(注3)</sup>
入力 A T T (dB)	0、-5/-10、-15/-20 <sup>(注4)</sup>	0、-2/-4、-6/-12 <sup>(注4)</sup>
入力 E Q (TILT) (dB)	-	0、-2、-4、-8(70MHz)※ <sup>(注4)</sup>
入力 E Q (逆TILT) (dB)	-	0、-2、-4、-8(770MHz)※ <sup>(注4)</sup>
入力 E Q (dB)	-	0、-3、-5(450MHz)
T I L T (dB)	0~-6以上(連続可変)	0、-4、-8 <sup>(注4)</sup>
出力 A T T (dB)	0、-2/-4、-6/-12 <sup>(注4)</sup>	-
伝送帯域内周波数特性 (dB)	全帯域で±1.0以内	全帯域で±2.0以内
雑音指数 (dB)	10以下 <sup>(注5)</sup>	10以下 <sup>(注5)</sup>
相互変調 (IM2) (dB)	-55以下 <sup>(注3)</sup>	-63以下 <sup>(注3)</sup>
C T B (dB)	-	-60以下 <sup>(注3)</sup>
利得安定度 (dB)	±2.0以内	
ハム変調 (dB)	-60以下 <sup>(注3)</sup>	
電圧定在波比	2.0以下 <sup>(注3)</sup>	
入出力インピーダンス (Ω)	75(F形)	
入力モニター (dB)	-20	
出力モニター (dB)	-20	
耐衝撃波性能 (耐雷性)	±20kV(1.2/50μs)	
電源 (V)	AC100(50/60Hz)	
消費電力 (W)	16.0(33.0VA)	
使用温度範囲 (℃)	-10~+40	
漏洩電界強度 (dBμV/m)	-	34.0以下 <sup>(注6)</sup>
外形寸法 (mm)	192(H)×146(W)×69(D)	
質量 (kg)	1.3	

(注1)スイッチ切替式 (注2)デジタル(550~770)は-10dB運用 (注3)利得標準時  
(注4)加算式 (注5)利得最大時 (注6)3mの距離において  
※70MHzと770MHzは、同時に設定することはできません。

仕様は改良により、予告なく変更させていただくことがありますのでご了承ください。

### 高シールド

高シールドマークは、携帯電話や各種無線サービスなどの電波干渉を抑制するため、厳しい社内基準を基にシールド性を高めた製品であることを示します。

各部の名称

※下図スイッチ位置は出荷時の設定です。ボリューム位置は出荷時は最小側です。

**[CATV上り]**…加入者側からケーブルテレビ事業者に送られる出力信号のことです。

**[CATV下り]**…ケーブル事業者側から加入者に送られる入力信号のことです。

※各スイッチおよびボリュームは調整用小形ドライバーで軽く操作してください。

強く回すとボリュームが破損する恐れがあります。

※各スイッチは「カチッ」となるまで動かしてください。

はじめに

仕様

各部名称

組立・操作・調整

外観寸法・付属品

CATV上り

帯域切換スイッチ

30MHz以下を使用しないことで  
流合雑音を抑えることができます。

出力ATTスイッチ

0、-2/-4、-6/-12dB(加算式)  
を選択できます。(⇒P5①参照)

出力モニター端子

出力レベルに対して20dB低い  
レベルを出力します。

増幅/パス/カット切換スイッチ

増幅側にする標準利得30dBの  
ブースターになります。カット側  
にすると上り信号は出力されません。

上り調整中点滅ランプ

出力切換スイッチ

上り信号調整時に調整中の信号  
が局側に流れないようにするス  
イッチです。調整後は必ず「運用」  
側に戻してください。

CATV下り

入力EQスイッチ

入力波形が傾斜している場合に  
TILT/逆TILTスイッチ(-2、-4、  
-8dB)加算式で補正すること  
ができます。(⇒P5②参照)

入力EQスイッチ

0、-3/-5dBを選択できます。  
(⇒P5②参照)

入力ATTスイッチ

0、-2/-4、-6/-12dB(加算式)  
を選択できます。(⇒P5①参照)

CATV上り

TILTボリューム

出力レベルの傾斜を連続で  
0から-6dB調整できます。  
(⇒P6④参照)

利得調整ボリューム

0から-15dB連続で調整で  
きます。(⇒P6④参照)

入力モニター端子

入力信号に対して20dB低い  
レベルを出力します。

入力ATTスイッチ

0、-5/-10、-15/-20dB  
(加算式)を選択できます。  
(⇒P5①参照)

CATV下り

TILTスイッチ

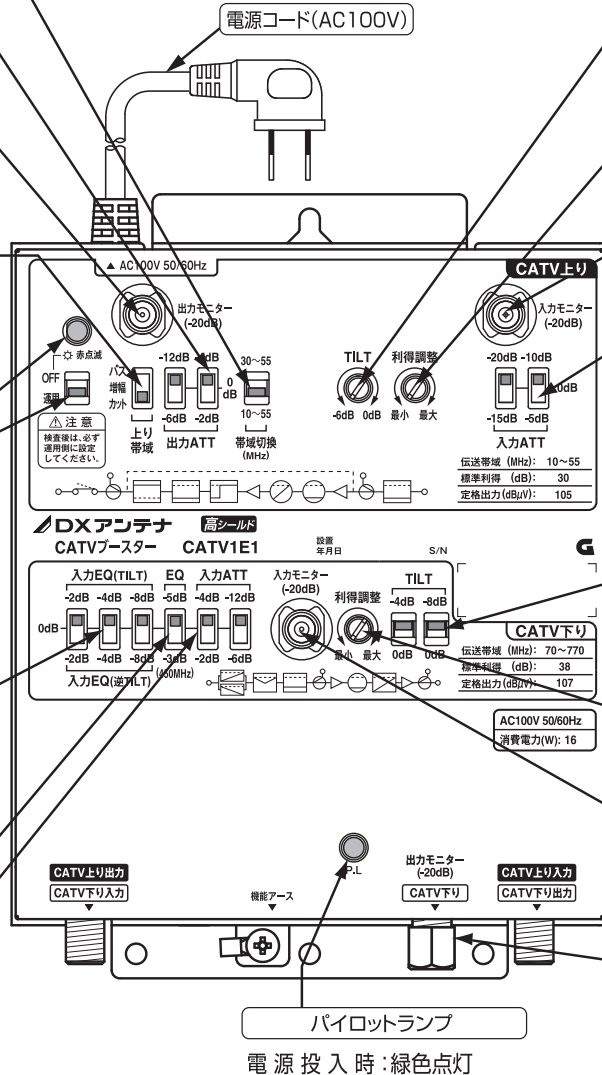
出力レベルの傾斜を0、-4、  
-8dB(加算式)で減衰させるこ  
とができます。(⇒P6③参照)

利得調整ボリューム

0から-10dB連続で調整で  
きます。(⇒P6④参照)

入力モニター端子

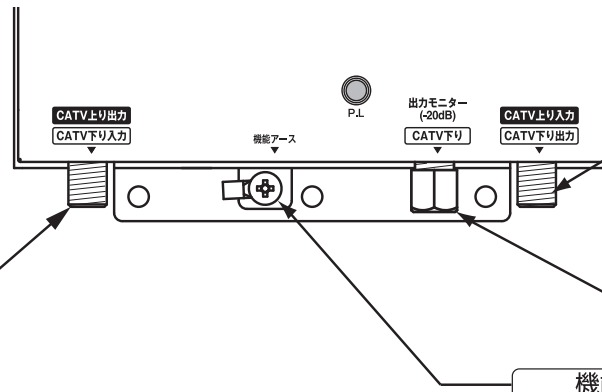
入力信号に対して20dB低いレ  
ベルを出力します。



モニターキャップ

出力モニター端子を使用しない場  
合は、付属のモニターキャップを  
取り付けてください。  
(⇒P5「設置上のご注意」参照)  
締付トルク2N・m

電源投入時:緑色点灯



CATV上り入力端子

CATV下り出力端子

CATV下り出力モニター端子

出力端子-20dBが出力されます。

機能アース端子

直径1.6mm以上の軟銅線で  
接地してください。

# 施工説明書

ご使用の前にこの施工説明書をよく読み、正しく施工してください。また施工前に製品の外観に異常がないか、付属品が正しく入っているか確認してください。

- ・当社の定める施工説明を逸脱しない方法で据付工事を行い不具合(瑕疵)が生じ、施工者が無償修理や損害賠償を行なった場合、BLマーク証紙の貼付(又は刻印等)がされている部品については、一般財団法人 ベターリビングのBL保険制度に基づき保険金が支給されます。
- ・BLマーク証紙の貼付(又は刻印等)がされている部品については、万一、当社又は設置工事施工者による瑕疵保障責任等が行えない場合、これに代わる措置が同財団から受けられます。
- ・BL保険制度については、同財団のホームページ(<http://www.cbl.or.jp/>)をご覧ください。  
なお、BL保険制度に関する質問は、同財団(Tel 03-5211-0680)でもお受け致します。

## 設置上のご注意

- ・この製品は、屋内用です。ただし、屋外で使用する場合は、下記の「取付方法」をご覧ください。
- ・メンテナンスの容易なところに設置し、次のような場所に設置しないでください。
  - ◆屋外や水などがかかる場所 ◆不安定な場所 ◆高所など足場の悪い場所
  - ◆直射日光の当たる場所や高温になる場所 ◆有毒ガスの発生する場所
  - ◆天井や熱のこもる場所
- ・機能アースを機能アース端子に接地してください。
- ・出力モニタ端子を使用しない場合は、電波漏洩による電波干渉の原因となることがありますので、付属のモニタキャップを取り付けてください。

## 使用部品

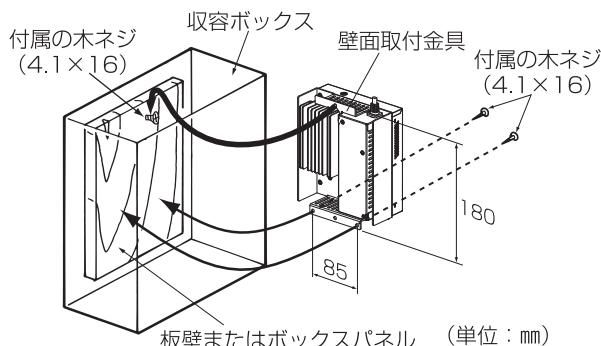
- ・同軸ケーブルは、S-5C-FBまたはS-7C-FB相当以上の性能を有するものをご使用ください。
- ・同軸ケーブルに使用する接栓は、使用する同軸ケーブルに適したC15形のF形接栓をご使用ください。
- ・機能アース端子には、直径1.6mm以上の軟銅線をご使用ください。

## 取付方法

- 図のように板壁または放熱を施した収容ボックスのパネル板に壁面取付金具を付属の木ネジ1本で取り付け、ブラスターを掛けてください。次に残りの木ネジ2本でブラスターの下側を固定し、しっかりと取り付けてください。
- 収容ボックスは外形寸法700×700×140mm以上のものを使用してください。

### 〈ご注意〉

- ・天井や熱のこもる場所への取り付けは避けてください。また、必ず入出力端子が下向きになるようにブラスター本体を取り付けてください。他の方向に取り付けると放熱効果が失われ、性能が維持できなくなる場合があります。
- ・同一の収納ボックス内にブラスターを複数台設置する場合は、50mm以上間隔をあけて取り付けてください。

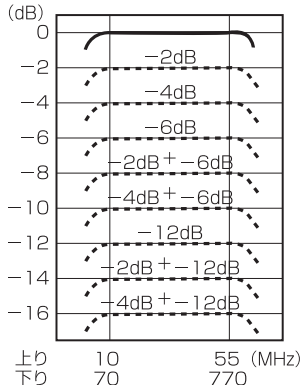


## スイッチの操作

### ① 入力/出力 ATTスイッチの操作

#### CATV下り(入力)

70~770MHzがフラットに減衰します。最大16dBまで2dBステップで設定が可能です。

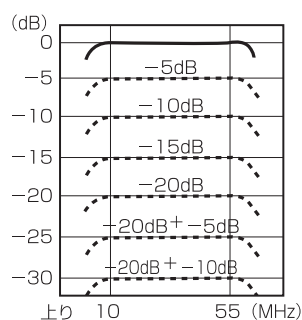


#### CATV上り(出力)

10~55MHzがフラットに減衰します。最大16dBまで2dBステップで設定が可能です。

#### CATV上り(入力)

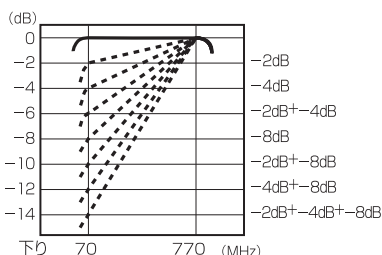
10~55MHzがフラットに減衰します。最大30dBまで5dBステップの設定が可能です。



### ② 入力EQスイッチの操作

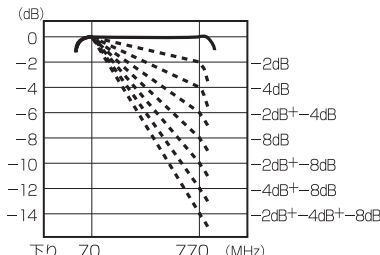
#### CATV下りEQ(TILT)

770MHz付近を基準として70MHzの利得が減衰します。最大14dBまで2dBステップで調整が可能です。



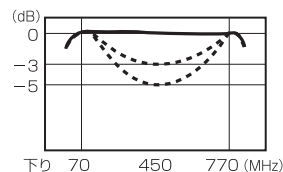
#### CATV下りEQ(逆TILT)

70MHz付近を基準として770MHzの利得が減衰します。最大14dBまで2dBステップで調整が可能です。



#### CATV下り入力EQ (450MHz帯域)

70MHz、770MHz付近を基準として450MHzの利得が3dB/5dB減衰します。



はじめに

仕様

各部名称

組立・操作・調整

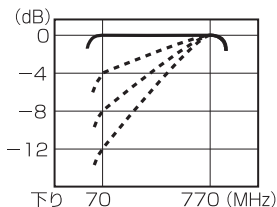
外觀寸法・付属品

スイッチの操作 (つづき)

③ CATV下りTILTスイッチ

CATV下り

770MHz付近を基準として70MHzの利得が減衰します。最大12dBまで4dBステップの設定が可能です。



④ ボリュームの操作

後段に接続される機器が過入力にならないよう、利得調整とTILTを調整してください。TILT、利得調整は「反時計回り」いっぱいに戻したときにレベルが最大になります。

〈ご注意〉

- ・ボリュームは調整用小形ドライバーで軽く回してください。強く回すとボリュームが破損する恐れがあります。

利得調整



TILT



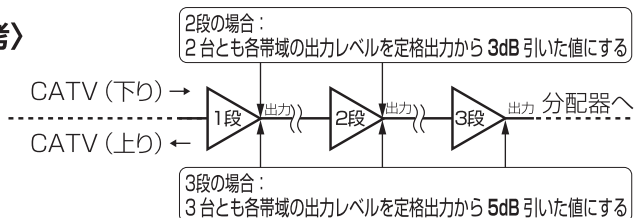
調整方法

(調整に関する詳細については管轄のケーブルテレビ事業者へ確認をお願いします。)

調整に関する詳細については管轄のケーブルテレビ事業者へ確認をお願いします。

〈はじめに〉 カスケード(多段)接続時の運用 〈参考〉

カスケード(多段)接続する場合は、各ブースターの出カレベルを以下のように設定してください。



〈調整の流れ〉

手順1

信号レベルの確認

手順2

入力信号レベルの調整

手順3

出力信号レベルの調整

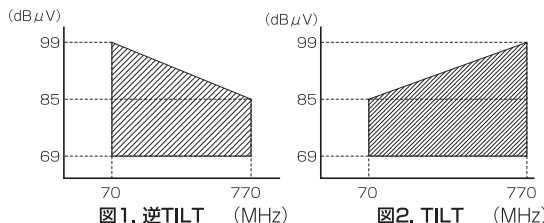
■CATV下り帯域の調整

■手順1：入力信号レベルを確認

・ヘッドエンド側からの同軸ケーブルをこの製品に接続する前に、スペクトラムアナライザー(電界強度測定器など)またはレベルチェッカーを使って、この製品への入力レベルが図1または図2の範囲内であることを確認してください。

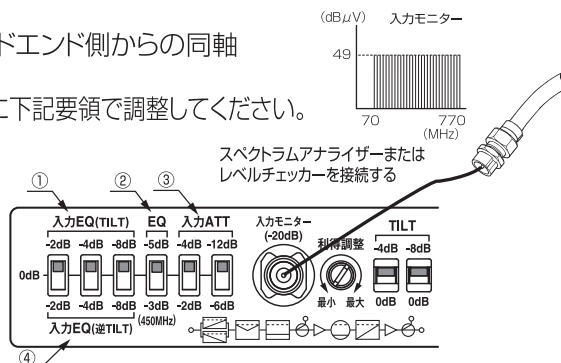
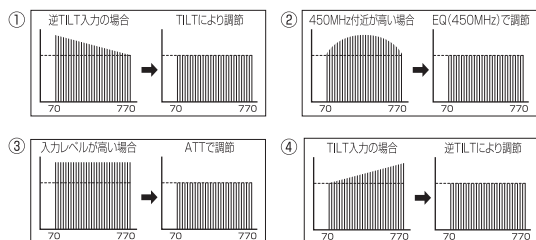
※範囲を超えるレベルを入力すると、故障の原因となる恐れがありますので必ず範囲内で使用してください。

入力レベルが図の範囲を超える場合は、外付けアッテネーター等で範囲内に調整してください。※カスケード(多段)接続の場合や、後段(端末側)のレベルが、この製品の調整機能で調整しきれない前段(ヘッドエンド側)のブースター等の利得調整ボリュームおよびTILTスイッチで調整してください。



■手順2：入力信号レベルの調整

- 1.出力端子を75Ωで終端し、入力端子にヘッドエンド側からの同軸ケーブルを接続します。
- 2.入力モニターレベルが49dBμVを超えないように下記要領で調整してください。



■手順3：出力信号レベルの調整

- 1.出力レベルが107dBμVを超えないように利得調整ボリュームとTILTスイッチで調整してください。なお、出力モニター端子は、出力端子に対して20dB低い値を示しますが、出力端子が開放時は正確な値を示しません。正確な値を測定するために、出力端子には端末側の同軸ケーブルを接続(または75Ωで終端)してください。
- 2.接続後の出力レベルを確認する際は、出力モニター端子を利用してください。

はじめに

仕様

各部名称

組立・操作・調整

外観寸法・付属品

調整方法 (つづき)

■CATV上り帯域の調整

〔事前確認〕

ケーブルテレビ事業者により調整方法が異なりますので、必ず管轄ケーブルテレビ事業者に確認・了解のもとで行なってください。テスト信号発生器が必要になります。また、テスト信号のレベルは使用するシステムの伝送損失(分岐、分配、同軸ケーブル、壁面端子等)で異なります。テスト信号のレベルおよび周波数については加入エリア管轄ケーブルテレビ事業者に確認をお願いします。

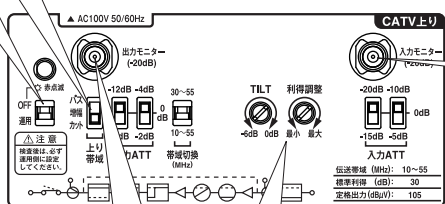
〔入力調整〕

はじめに

出力切換スイッチをOFF側に(LEDが点滅)、上り帯域スイッチを「増幅」位置にスライドしてください。上り出力端子からは上り信号が出力されなくなりますので、幹線やヘッドエンドに影響を与えることなく調整が行えます。

調整方法

壁面端子または、下りの出力モニター端子(注1)へ適正に設定されたテスト信号を入力し、スペクトラムアナライザーまたは、レベルチェッカーを入力モニター端子に接続します。

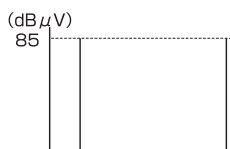


上り側テスト信号の入力モニターレベルが**55dB $\mu$ V**を超えないよう入力ATTスイッチで調整してください。調整後、上り帯域スイッチで増幅側に設定してください。



〔出力調整〕

出力モニターでレベルが**85dB $\mu$ V**を超えないようにTILT、利得調整、出力ATTを調整してください。また、流合雑音を軽減するために30MHzより低い周波数帯域を使用しない場合は、帯域切換スイッチを30~55MHz側に切換えてください。



※カスケード(多段)接続の場合、後段(ヘッドエンド側)の上り入力レベルが入力ATTで調整しきれない場合は、前段(端末側)のTILT、利得調整、出力ATTで調整してください。

(注1)出力モニター端子に入力する信号は20dB減衰しますので、上り入力端子に到達するレベルより20dB高いレベルを入力してください。

〈ご注意〉

調整が終了したら上り出力切換スイッチを必ず運用側に戻してください。(LEDを消灯させてください) OFF側(LEDが点滅)では、上り信号は出力されませんのでご注意ください。

はじめに

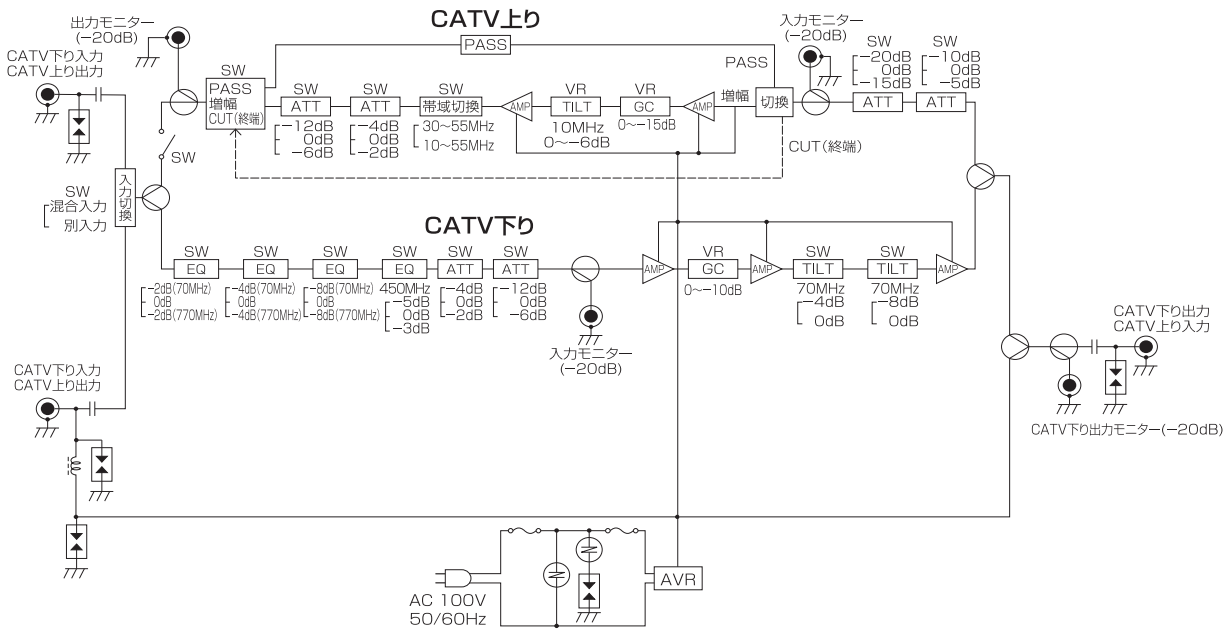
仕様

各部名称

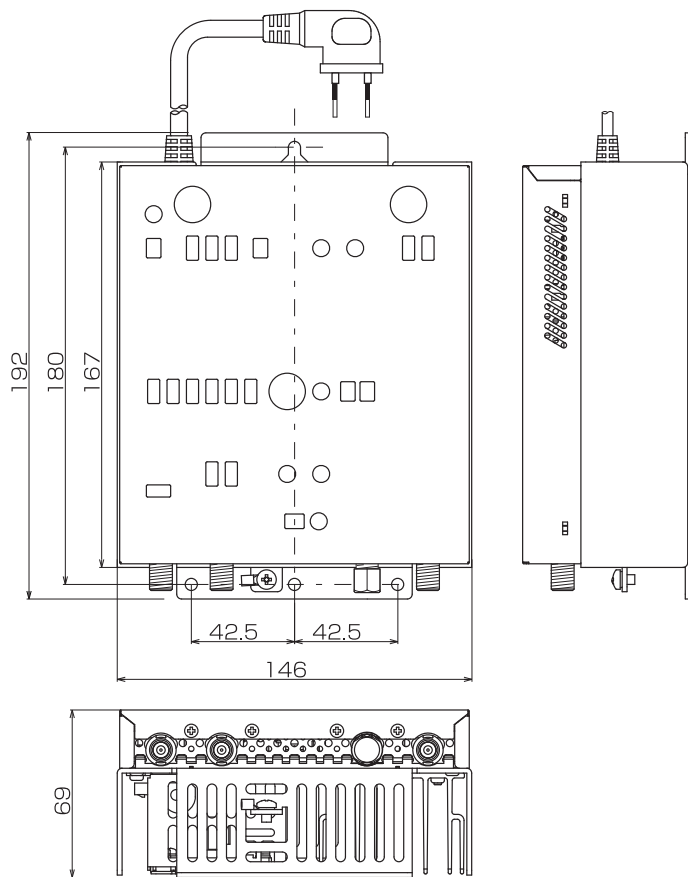
組立・操作・調整

外観寸法・付属品

ブロックダイアグラム



外形寸法図



付属品

木ネジ(4.1×16mm) …… 3本

はじめに

仕様

各部名称

組立・操作・調整

外觀寸法・付属品

製品に関する  
お困りごとを解決!

**Dサポ!** スマートフォンで  
各種設定方法が  
わかる➡

DXアンテナ サポートポータル



ホームページでも初期設定や、各種端末の詳しい手順を確認できます。  
QRコードからアクセスしてください。

[1003]

カスタマーセンター  
土日・祝日もご利用ください!



0570-033-083

※全国一律料金でご利用いただけます。  
※携帯電話・PHSからもご利用いただけます。  
※ナビダイヤルは各社音声通話定額サービスの対象外となっております。

(1908)

DXアンテナ株式会社

■受付時間 9:30~17:00 (夏季・年末年始休暇は除く)  
■一部のIP電話で上記番号がご利用になれない場合: 050-3818-9016

ホームページアドレス  
<https://www.dxantenna.co.jp/>