

セキュリティカメラシステム

屋内用

DEL AM ダミーカメラ CAM-300

《安全上のご注意》

- ご使用の前に、この取扱説明書(安全上のご注意)をよくお読みのうえ、正しくお使いください。
- お読みになった後は、いつでも見られるところに保存してください。



警告

この表示を無視して、誤った取り扱いをすると、人が死亡または重傷を負う可能性が想定される内容を示しています。



注意

この表示を無視して、誤った取り扱いをすると、人が傷害を負う可能性が想定される内容および物的損害のみの発生が想定される内容を示しています。



△記号は注意(危険・警告を含む)を促す内容があることを告げるものです。図の中に具体的な注意内容(左図の場合は警告または注意)が描かれています。



⊘記号は禁止の行為であることを告げるものです。図の中や近くに具体的な禁止内容(左図の場合は分解禁止)が描かれています。

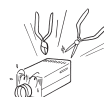


●記号は行為を強制したり指示する内容を告げるものです。図の中に具体的な指示内容(左図の場合は電源プラグをコンセントから抜いてください)が描かれています。

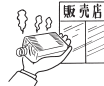


警告

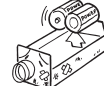
- ご自分で分解、改造はしないでください。火災・感電の原因となります。



- 万一、異様な臭いがしたり、煙が出たり、本体が異様に熱くなるなど、いつもと違う状態になった場合、すぐに乾電池を抜き、症状がなくなるのを確認してから販売店に修理をご依頼ください。そのまま使用しますと火災・感電の原因となります。



- 本器を落としたり、本器が何らかの原因で破損した場合、まず乾電池を本体から抜き、販売店などにご相談ください。そのまま使用すると、火災・故障の原因となります。



- 乾電池を分解、加熱、火の中に投入しないでください。ショートや破裂、液もれなどを起こし、けがの原因となります。



詳しいお問合せは、もよりのDX製品取扱店または下記のDXアンテナ各営業所をご利用ください。

・札幌支店 TEL.(011)822-1251(代)	・宇都宮営業所 TEL.(028)659-1100(代)	・豊橋出張所 TEL.(0532)69-2370(代)	・広島支店 TEL.(082)237-5331(代)
・東北支店 TEL.(022)243-2141(代)	・新潟営業所 TEL.(025)276-2166(代)	・三重出張所 TEL.(059)226-1643(代)	・岡山営業所 TEL.(086)245-2948(代)
・盛岡出張所 TEL.(019)636-1581(代)	・茨城営業所 TEL.(029)826-5341(代)	・金沢支店 TEL.(076)261-9988(代)	・高松営業所 TEL.(087)868-1222(代)
・郡山出張所 TEL.(024)921-7131(代)	・千葉支店 TEL.(043)253-1121(代)	・富山営業所 TEL.(076)422-7878(代)	・松山営業所 TEL.(089)925-3826(代)
・東京西営業所 TEL.(03)3354-8451(代)	・静岡営業所 TEL.(054)281-0141(代)	・大阪支店 TEL.(06)6304-5651(代)	・福岡支店 TEL.(092)541-0168(代)
・東京東営業所 TEL.(03)3633-1411(代)	・浜松営業所 TEL.(053)461-6885(代)	・堺営業所 TEL.(072)278-5311(代)	・北九州営業所 TEL.(093)922-6556(代)
・東京システム事業部 TEL.(03)3341-5282(代)	・中部支店 TEL.(052)771-5106(代)	・京都営業所 TEL.(075)382-6141(代)	・大分営業所 TEL.(097)504-7799(代)
・多摩営業所 TEL.(042)572-4911(代)	・松本出張所 TEL.(0263)27-7801(代)	・神戸支店 TEL.(078)974-7100(代)	・熊本営業所 TEL.(096)325-0711(代)
・横浜支店 TEL.(045)651-2557(代)			・南九州営業所 TEL.(099)267-8211(代)
・埼玉支店 TEL.(048)652-3311(代)			・沖縄営業所 TEL.(098)874-6202(代)

DXアンテナ株式会社

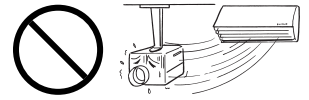
本社/〒652-0807 神戸市兵庫区浜崎通2番15号 TEL.(078)682-0001(代) 東京支社/〒160-0022 東京都新宿区新宿2丁目11番4号 長崎第1ビル3F TEL.(03)3341-4569(代)

カスタマーセンター TEL.(078)682-0455 受付時間 9:30~12:00/13:00~17:00(土曜・日曜・祝日および夏季休暇・年末年始は除く) ホームページアドレス <http://www.dxantenna.co.jp/>

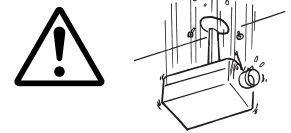
(2005年3月現在)

⚠ 注意

- 下記などの場所に設置しないでください。火災・感電・故障の原因となります。
 - ・ 湿気(風呂場の中や洗濯機の近くなど)やほこりの多い場所
 - ・ 油煙や湯気(調理台や加湿器など)の近く
 - ・ 冷気や暖気(冷暖房設備など)の吹き出し口の近く
 - ・ 塵、ほこり、金属粉、有害ガス(硫化水素ガスなど)がある場所
 - ・ 水、薬品がかかるおそれのある場所
 - ・ 火気の近く
 - ・ 仕様に示す範囲外の温度になる場所



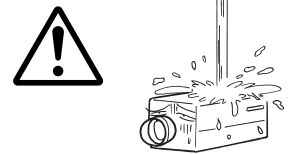
- 本器を設置した後、しっかり固定されているか、ネジやカメラの各部分にゆるみがないか十分に確認してください。固定が不十分であったり、ゆるみがありますと使用中に落下してけがの原因となります。



- 本器を天井等の高い場所に取り付ける場合、安定した場所に丈夫なはしごなどを使用し、落下しないように取り付けてください。



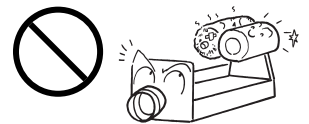
- 内部に水や異物が入った場合、まず乾電池を本体から抜き、販売店などにご相談ください。そのまま使用したり、ご自分で分解しないでください。故障の原因となります。



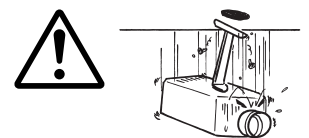
- 乾電池を入れる場合、⊕⊖の極性方向を確認し、正しく入れてください。間違えますと破裂、液漏れによる火災・けが・故障の原因となります。



- 指定以外の電池は、使用しないでください。また、古いものと新しいものの混用、マンガン電池とアルカリ電池など種類の違う電池との混用はしないでください。破裂、液漏れによる火災・けが・故障の原因となります。

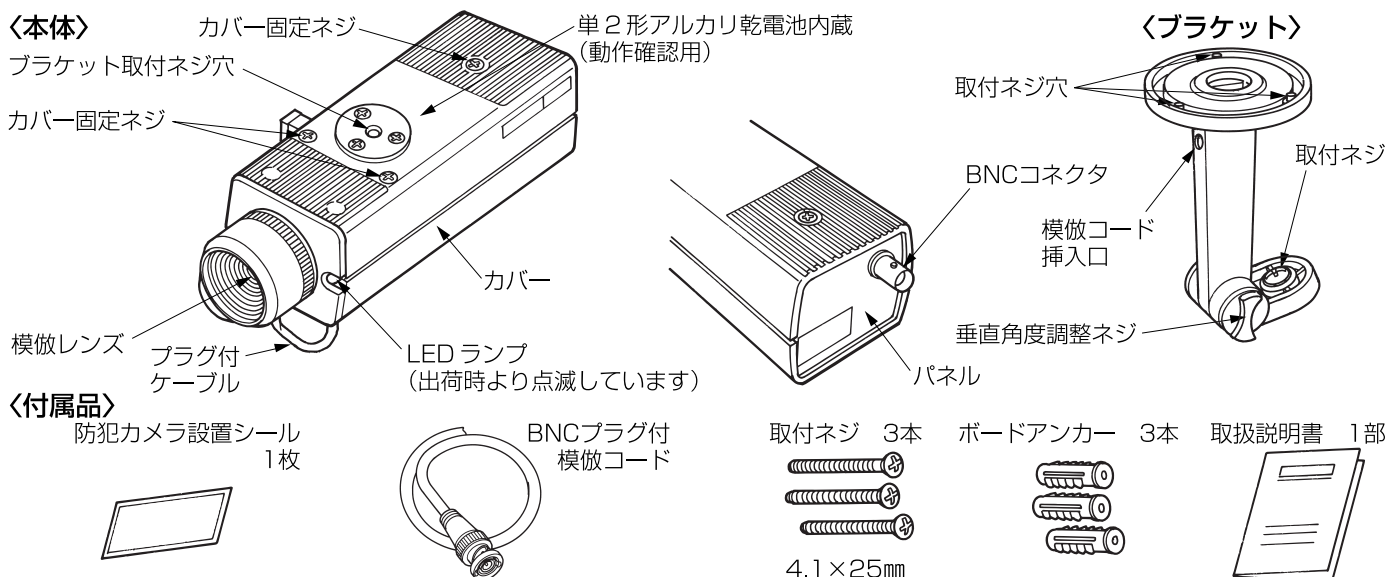


- 本器を設置する場合、壁面の材質や厚みに注意して行なってください。短いネジを使用したり、ネジがしっかり締まっていない場合、使用中に落下してけがの原因となります。



1

各部の名称



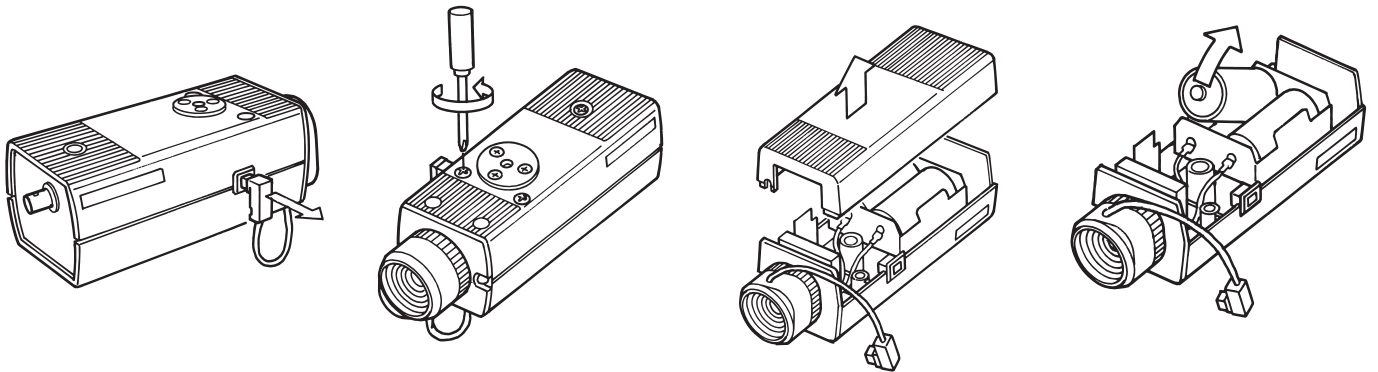
〈乾電池の交換〉

⚠ 注意

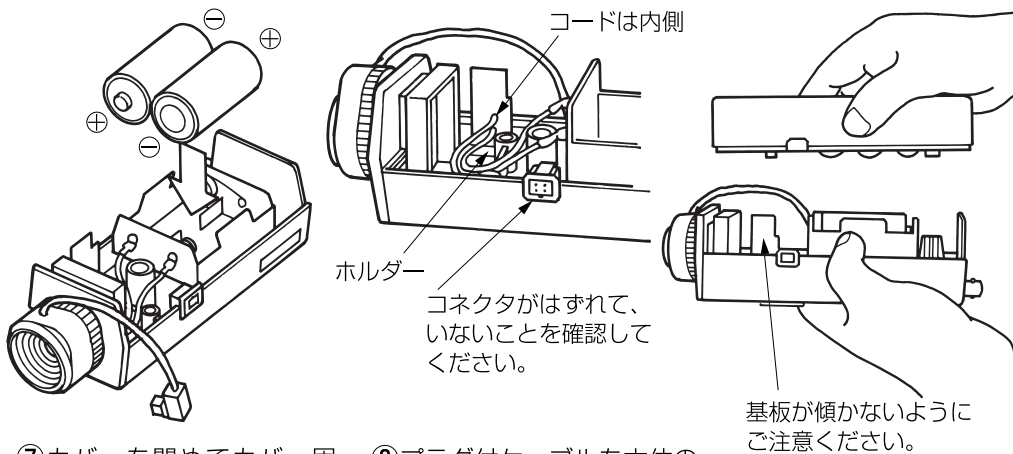
本器をすでに設置して電池を交換する場合は、一旦取付ネジをゆるめて本体をブラケットから取りはずして作業してください。もし設置したまま電池交換作業を行ないますと、電池や部品の一部が落下してけがや故障の原因となります。

- 電池寿命は、新品の単2アルカリ乾電池を使用した場合、約2年です。尚、出荷時に乾電池を内蔵して、点滅動作させております。この乾電池は動作確認用のため、寿命はかなり短くなっておりまして、長期間使用すると液もれによる故障の原因となりますので、ご注意ください。

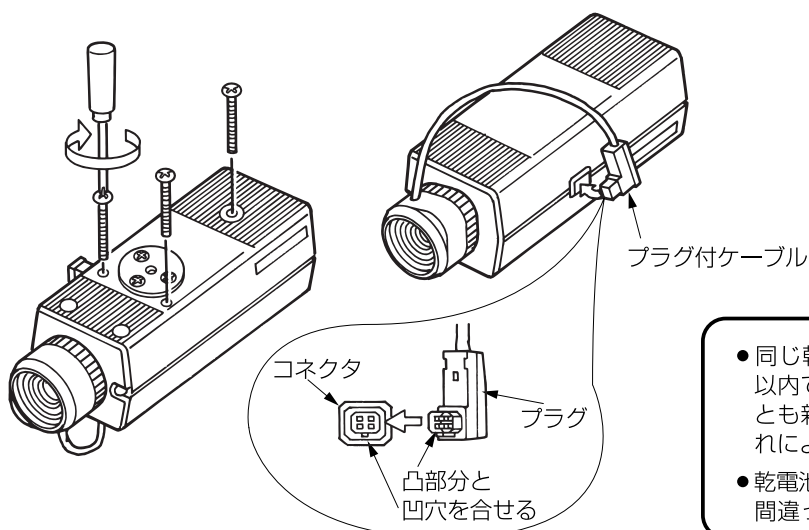
- ① 本体に接続されているプラグ付コードをはずします。
- ② カバー固定ネジをゆるめます。(3カ所あります。)
- ③ 本体を上下ひっくり返してカバーをはずします。
※各部品は、はずれやすいのでご注意ください。
- ④ 乾電池ケースから乾電池を取り出します。



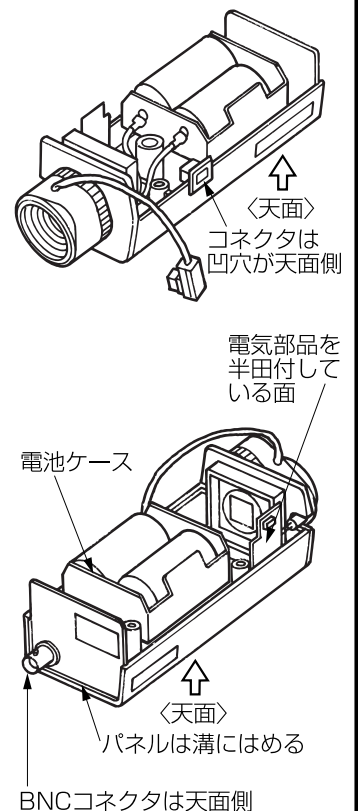
- ⑤ 表示の方向に従い新しい単2アルカリ乾電池2本を入れてください。
※LEDランプが点滅します。
- ⑥ 基板をホルダーにはめ込み、基板、ケーブル等をはさまないように注意してカバーを閉めます。
※少しはめ込みにくい場合がありますので、ご注意ください。



- ⑦ カバーを閉めてカバー固定ネジで固定してください。
- ⑧ プラグ付ケーブルを本体のコネクタに差し込みます。



〔部品のはめ込み方向〕



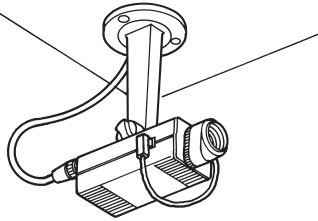
⚠ 注意

- 同じ乾電池を2年以上使用しないでください。また、2年以内でもLEDランプが暗くなってきましたら、直ちに2本とも新品と交換してください。そのまま使用しますと液もれによる故障の原因となります。
- 乾電池を入れるときは⊕・⊖の表示どおりに入れてください。間違った方向へ入れると発熱し、やけどの原因となります。

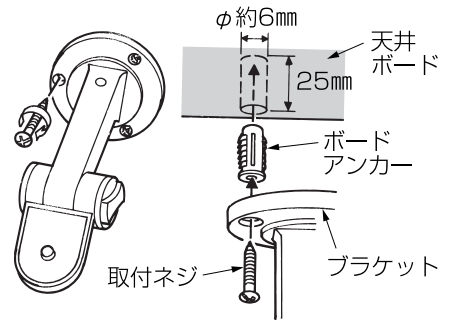
〈取り付け方〉

- ①取り付け位置を決め、ブラケットの取付ネジ穴の位置を確定します。

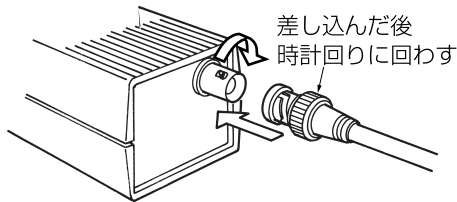
完成図



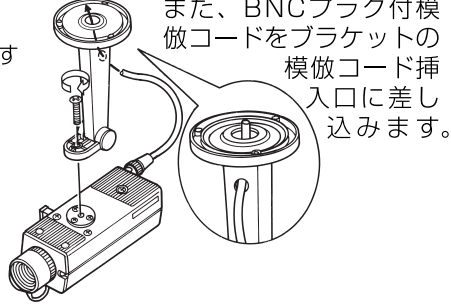
- ②ブラケットを取付ネジ3本で取り付けください。木の柱などに付ける場合は、付属の取付ネジを使用してください。天井ボードに取り付ける場合は、付属のボードアンカーを天井ボードにφ約6mm深さ25mmの穴をあけて挿入してからネジ止めしてください。



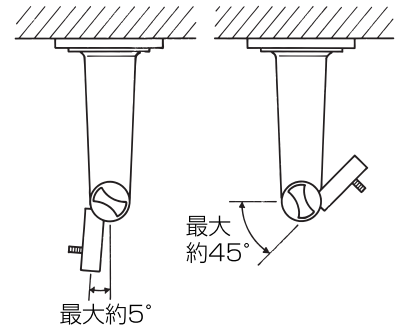
- ③BNCコネクタにBNCプラグ付模倣コードを接続します。



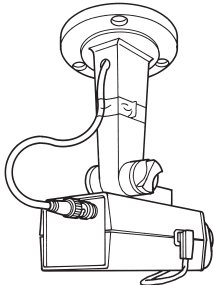
- ④本体を希望の方向に合わせてブラケットの取付ネジをブラケット取付け穴に入れネジ止めします。また、BNCプラグ付模倣コードをブラケットの模倣コード挿入口に差し込みます。



- ⑤カメラの角度を垂直角度調整ネジで調整します。【垂直調整角度】



- ⑥BNCプラグ付模倣コードが抜け落ちないように、ブラケットに市販のビニルテープやタイラップなどで固定します。



3 お手入れ

汚れたら

けっして水洗いはしないでください。本体の汚れは柔らかい布で乾拭きするか、中性洗剤を薄めた水で湿らせた布で拭き取ってください。

注意

シンナーやベンジンなどの薬品は使用しないでください。機器の表面を傷つけたり、変色の原因となります。



注意

落下することのないよう、しっかりと取り付けてください。両面テープや接着剤で取り付けただけの場合、長い間使用していると経年変化で接着力が減少し、落下することがあります。必ず、しっかりとした天井面や壁などに付属の取付ネジで取り付けてください。ベニヤ板、モルタルなどに取り付ける場合は、ホームセンターなどで専用のネジを別途お求めください。

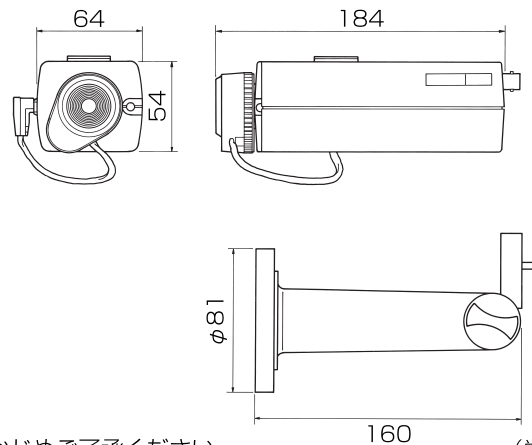
4 異常時の点検について

LEDランプが点滅しない	乾電池の向きは正しいですか。	乾電池を正しく入れ直してください。（「2.設置方法の〈乾電池の交換〉」を参照してください）
	乾電池が消耗していませんか。	乾電池が消耗しています。新しいものと交換してください。（「2.設置方法の〈乾電池の交換〉」を参照してください）

5

仕様

防犯用ダミーカメラ	
品番	CAM-300
動作表示灯	赤色LEDランプ点滅
電源	DC3V(単2アルカリ乾電池×2本)
電池寿命	約2年(アルカリ乾電池使用)
使用温度範囲	-10~+40°C
設置場所	屋内
外形寸法 (mm)	右図参照
質量	約350g



※仕様および外観は改良のため予告なく変更する場合がありますのであらかじめご了承ください。

(単位: mm)