

取扱説明書

DXアンテナの製品を正しく使用いただくために
取扱説明書をよくお読みください。



このたびはDXアンテナ製品をお買上げいただきまことにありがとうございます。

パ・ジンタップ

UHF・VHF・HF[10～770MHz]懸架形アルミダイカスト屋外ユニット CATV用双方向形分配器・分岐器

分配器 <Y形——入力FT(フィッティング)形・出力F形接栓仕様、入力・出力1端子間通電仕様>
<FT形——入力・出力FT(フィッティング)形接栓仕様、入力・出力全端子間通電仕様>

2分配器 **CAD-72YN・CAD-72FTN**

4分配器 **CAD-74YN**

分岐器 <Y形——入・出力FT(フィッティング)形・分岐出力F形接栓仕様、入力・出力端子間通電仕様>
<FT形——入・出力・分岐出力FT(フィッティング)形接栓仕様、入力・出力・分岐出力全端子間通電仕様>

1分岐器 **CAC-101YN・CAC-151YN・CAC-201YN**

CAC-061FTN・CAC-101FTN・CAC-151FTN・CAC-201FTN

2分岐器 **CAC-102YN・CAC-152YN・CAC-202YN**

CAC-062FTN・CAC-102FTN・CAC-152FTN・CAC-202FTN

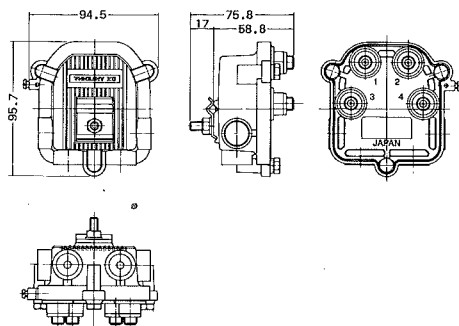
4分岐器 **CAC-104YN・CAC-154YN・CAC-204YN**

●特長

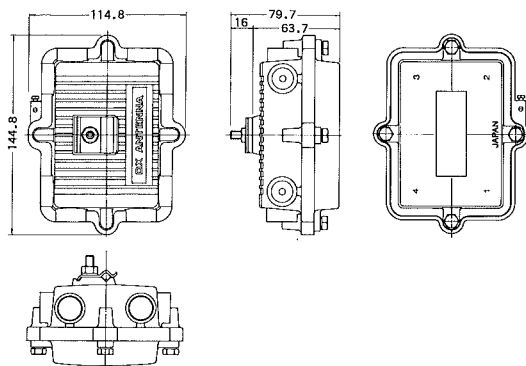
- 全機種共にHF・VHF・UHF帯域[10～770MHz]ですぐれた電気特性を発揮。
- 心線挿入部に新方式の防水機構を採用し、より確実な防水性。
- 堅牢なアルミダイカスト製の本体は、耐候性にすぐれ長期の使用に耐える。
- コンパクトな小形設計で設置場所を選ばず、取付け・取扱いが簡単。

外形寸法図

<Y形>



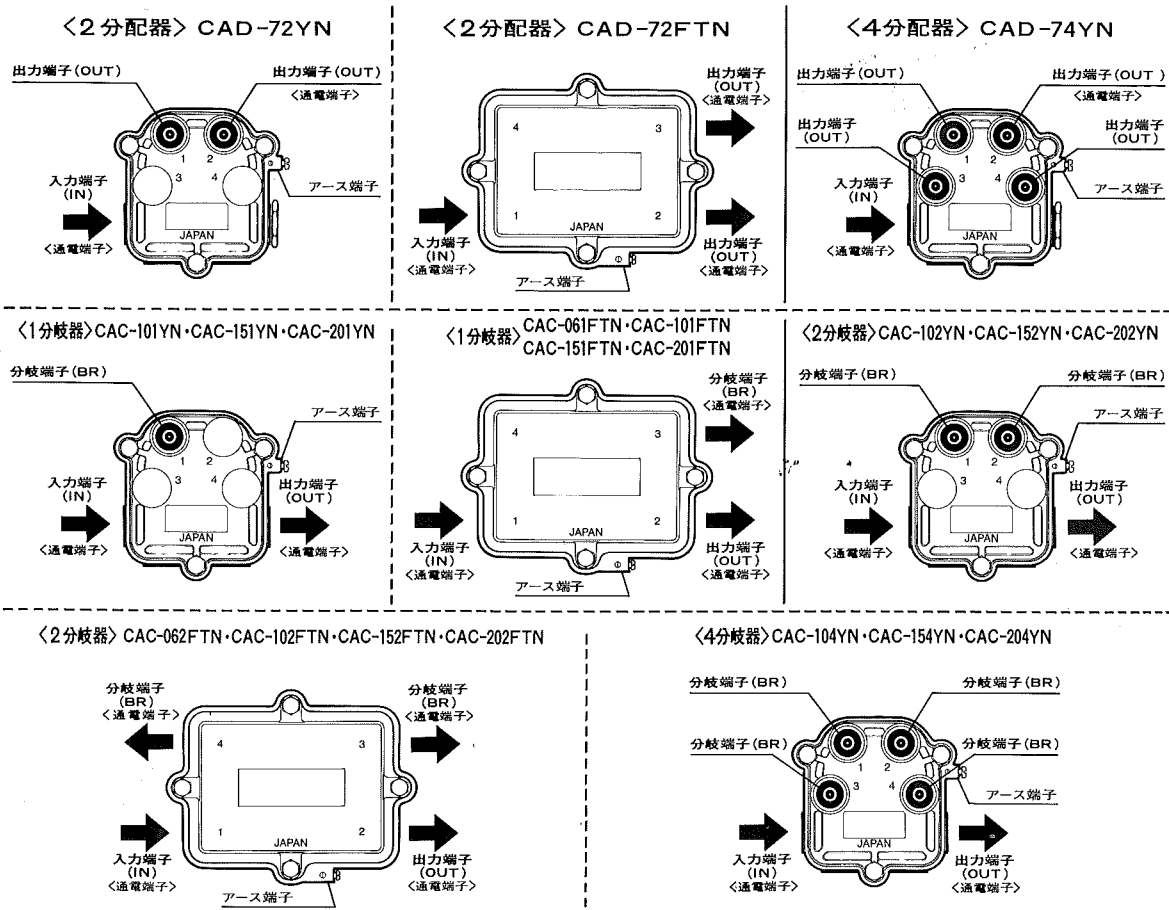
<FT形>



● ユニットの使用方法

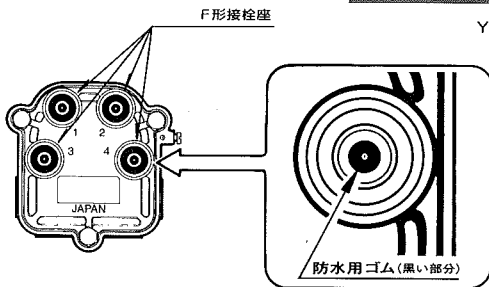
外観およびターミナル構造

- 図中の「入力端子」「出力端子」の表現は、すべて下り信号の流れを基準として表示されています。上り信号は、これらの端子をすべて逆方向に流れます。
- 分配器はCAD-72YN・CAD-74YNが入力・出力1端子間通電、CAD-72FTNが全端子通電仕様となっています。
- 分岐器はY形の各機種とも幹線(入力・出力端子間)通電、FTN形の各機種とも全端子通電仕様となっています。
- ※ 通電容量は分配器のY形がAC30V・1A、その他の機種がAC30V・3Aとなっていますのでこれ以内でご使用ください。



バージン方式の防水機構について

Y形の分岐、分配器のF形接栓座にはバージン方式の防水機構を採用しています。



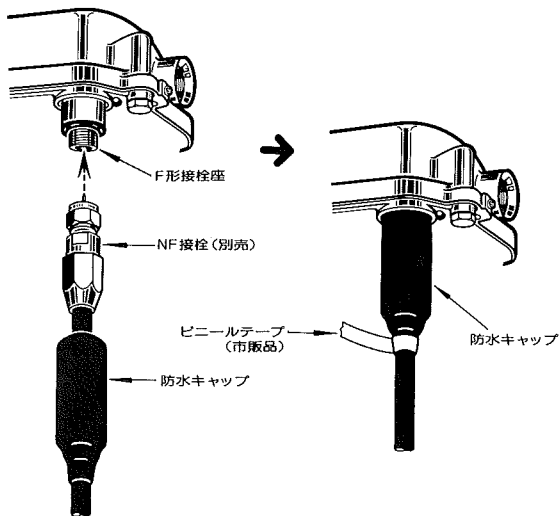
- F形接栓座の心線挿入部の黒い防水用ゴムは絶対に取らないでください。(防水用ゴムを取りますと防水効果は薄れます。)
- 接栓を接続する際、防水用ゴムの中央に直接心線部を突き刺して接続してください。防水用ゴムが心線部に密着し、入水を防ぎます。
- 付属の防水キャップは接栓座の根元までさし込み、ビニールテープで完全に防水処理を行ってください。

使用上のご注意

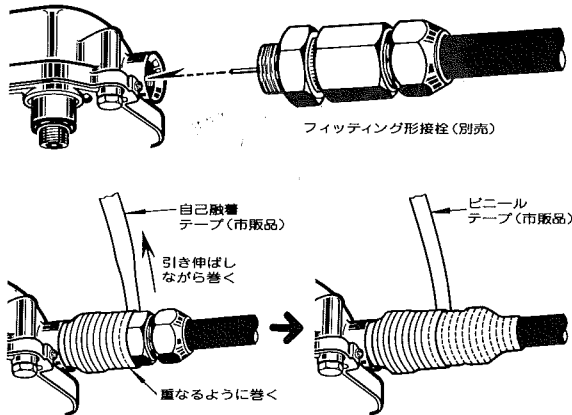
- UHF帯とVHF帯とHF帯ではケーブル・ユニットの損失が大きく異なりますから、U・V混合で使用される場合は、幹線の入力信号レベルに特にご注意ください。
- ユニットの通電端子にダミー抵抗を使用される場合ケーブルに電源が重畳されているか否かを必ず確かめてダミー抵抗を選別してご使用ください。(電源が重畳されている場合、電流カット形のダミー抵抗以外は使用できません。)
- 防水を完全にするためには接栓はしっかり締め付け、自己融着テープ、ビニールテープ、防水キャップで防水処理を行ってください。
- ユニット本体を1.6φmm以上の銅線でアースしてください。

接栓の接続および防水方法

<F形接栓の場合>

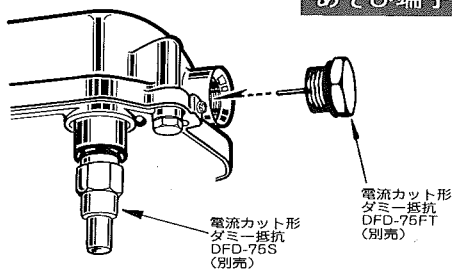


<フィッティング接栓の場合>



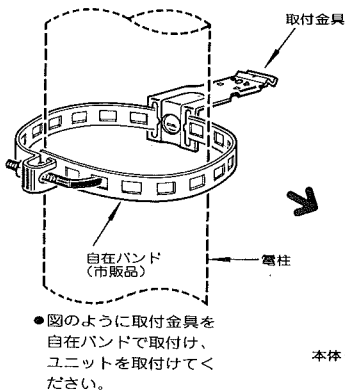
- 図のようにフィッティング形接栓をユニットに接続し、自己融着テープ・ビニールテープで防水処理をしてください。
- 自己融着テープは指でよく押え、融着を促進させてください。
- 自己融着テープ・ビニールテープはユニットから巻き付けてください。

あそび端子についてのご注意



- 分配器・分岐器のあそび端子には、必ずダミー抵抗を接続してください。
- ダミー抵抗は必ず自己融着テープ・ビニールテープで防水処理を完全に行ってください。防水処理が不完全ですとユニット内部に水が入り、トラブルの原因となります。

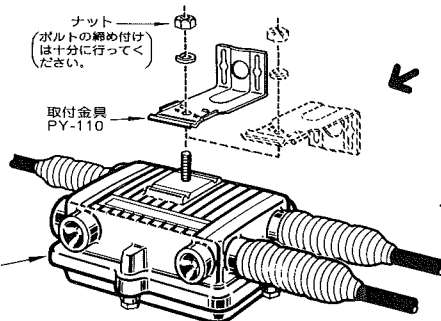
<電柱への取付>



- 図のように取付金具を自在バンドで取付け、ユニットを取付けてください。

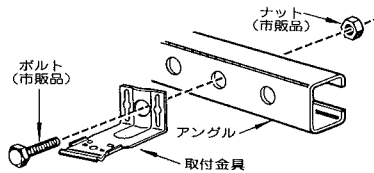
ユニットの取付方法

<本体への金具の取付>



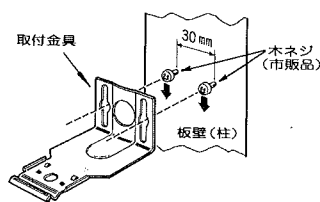
※図のようにユニットの取付場所に応じて金具は2種類の取付けができます。

<アングルへの取付>



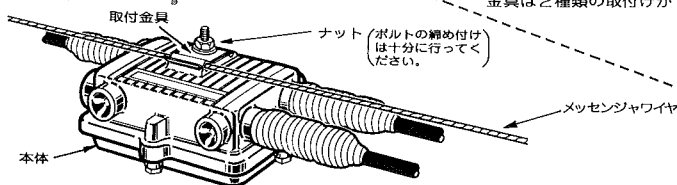
- 取付金具を図のようにボルト・ナットで取付け、ユニットを取付けてください。

<板壁への取付>



- 図のように取付金具をホネジで固定し、ユニットを取付けてください。

<メッセンジャワイヤへの取付>



● 規格特性

分配器 <Y形—入力・出力1端子間通電仕様(AC30V・1A以下)>
<FT形—入力・出力全端子間通電仕様(AC30V・3A以下)>

品名	品番	インピーダンス(Ω)		分配端子数	使用周波数(MHz)	VSWR(以下)	分配損失(dB以下)	端子間結合損失(dB以上)	シンボルマーク	付属品(個)
		入力	出力							
2分配器	CAD-72YN	75 (FT形)	75 (F形)	2	10~76 76~250 470~770	1.5 1.5 1.5	4.0 4.0 4.0	15 25 20		防水キャップ×2
幹線 2分配器	CAD-72FTN	75 (FT形)	75 (FT形)	2	10~76 76~250 470~770	1.5 1.5 1.5	4.0 4.0 4.0	15 25 20		
4分配器	CAD-74YN	75 (FT形)	75 (F形)	4	10~76 76~250 470~770	1.8 1.5 1.5	8.0 8.0 8.0	15 25 20		防水キャップ×4

分岐器 <Y形—幹線(入力・出力端子間)通電仕様(AC30V・3A以下)>
<FT形—入力・出力・分岐出力全端子間通電仕様(AC30V・3A以下)>

品名	品番	インピーダンス(Ω)			分岐端子数	使用周波数(MHz)	VSWR(以下)	挿入損失(dB以下)	結合損失(dB以内)	逆結合損失(dB以上)	端子間結合損失(dB以上)	シンボルマーク	付属品(個)
		入力	出力	分岐出力									
1分岐器	CAC-101YN	75 (FT形)	75 (FT形)	75 (F形)	1	10~76 76~250 470~770	1.8 1.5 1.8	1.2 1.5 1.8	10±1.5 10±1.5 10±1.5	20 25 20	—		防水キャップ×1
	CAC-151YN	75 (FT形)	75 (FT形)	75 (F形)	1	10~76 76~250 470~770	1.5 1.5 1.8	1.0 1.0 1.5	15±1.5 15±1.5 15±1.5	30 30 25	—		防水キャップ×1
	CAC-201YN	75 (FT形)	75 (FT形)	75 (F形)	1	10~76 76~250 470~770	1.8 1.5 1.8	0.8 1.0 1.3	20±1.5 20±1.5 20±1.5	30 30 25	—		防水キャップ×1
幹線 1分岐器	CAC-061FTN	75 (FT形)	75 (FT形)	75 (FT形)	1	10~76 76~250 470~770	1.8 1.5 1.6	2.5 3.0 3.0	6±1.5 6±1.5 6±1.5	12 25 20	—		
	CAC-101FTN	75 (FT形)	75 (FT形)	75 (FT形)	1	10~76 76~250 470~770	1.5 1.5 1.8	1.0 1.5 1.8	10±1.5 10±1.5 10±1.5	20 25 20	—		
	CAC-151FTN	75 (FT形)	75 (FT形)	75 (FT形)	1	10~76 76~250 470~770	1.5 1.5 1.6	1.0 1.0 1.5	15±1.5 15±1.5 15±1.5	25 25 20	—		
	CAC-201FTN	75 (FT形)	75 (FT形)	75 (FT形)	1	10~76 76~250 470~770	1.5 1.5 1.6	1.0 1.0 1.3	20±1.5 20±1.5 20±1.5	30 25 20	—		
2分岐器	CAC-102YN	75 (FT形)	75 (FT形)	75 (F形)	2	10~76 76~250 470~770	3.0 1.5 1.8	2.0 2.0 2.5	10±1.5 10±1.5 10±1.5	20 25 20	15 25 20		防水キャップ×2
	CAC-152YN	75 (FT形)	75 (FT形)	75 (F形)	2	10~76 76~250 470~770	2.5 1.5 1.8	1.5 1.5 1.8	15±1.5 15±1.5 15±1.5	25 30 25	20 25 20		防水キャップ×2
	CAC-202YN	75 (FT形)	75 (FT形)	75 (F形)	2	10~76 76~250 470~770	1.8 1.5 1.8	1.0 1.0 1.5	20±1.5 20±1.5 20±1.5	30 25 25	20 25 20		防水キャップ×2
幹線 2分岐器	CAC-062FTN	75 (FT形)	75 (FT形)	75 (FT形)	2	10~76 76~250 470~770	1.5 1.5 1.5	5.5 5.8 6.4	6±1.5 6±1.5 6±1.5	15 25 20	15 25 20		
	CAC-102FTN	75 (FT形)	75 (FT形)	75 (FT形)	2	10~76 76~250 470~770	1.5 1.5 1.6	2.0 2.0 2.5	10±1.5 10±1.5 10±1.5	20 25 20	30 30 25		
	CAC-152FTN	75 (FT形)	75 (FT形)	75 (FT形)	2	10~76 76~250 470~770	1.5 1.5 1.6	1.5 1.5 1.8	15±1.5 15±1.5 15±1.5	28 25 20	30 30 30		
	CAC-202FTN	75 (FT形)	75 (FT形)	75 (FT形)	2	10~76 76~250 470~770	1.5 1.5 1.6	1.0 1.0 1.5	20±1.5 20±1.5 20±1.5	30 25 20	30 30 30		
4分岐器	CAC-104YN	75 (FT形)	75 (FT形)	75 (F形)	4	10~76 76~250 470~770	2.5 1.5 1.8	4.0 4.0 4.5	10±1.5 10±1.5 10±1.5	20 25 20	20 25 20		防水キャップ×4
	CAC-154YN	75 (FT形)	75 (FT形)	75 (F形)	4	10~76 76~250 470~770	2.5 1.5 1.8	1.8 2.0 2.5	15±1.5 15±1.5 15±1.5	25 30 20	20 25 20		防水キャップ×4
	CAC-204YN	75 (FT形)	75 (FT形)	75 (F形)	4	10~76 76~250 470~770	2.5 1.5 1.8	1.2 1.5 1.8	20±1.5 20±1.5 20±1.5	30 30 25	20 25 20		防水キャップ×4

規格は改良により、変更させていただくことがありますのであらかじめご了承ください。
※規格特性は下り信号について表示しています。上り信号の特性は<結合損失>と<逆結合損失>と呼び換えてください。

● 詳しいお問合せは、もよりのDX製品取扱店又は下記のDXアンテナ各営業所をご利用ください。

- ・CATV情報通事業部 ☎03-3341-5281(代)
- ・多摩営業所 ☎0426-35-1341(代)
- ・新潟営業所 ☎025-276-2165(代)
- ・松山営業所 ☎0899-25-8826(代)
- ・東京支店 ☎03-3882-9170(代)
- ・静岡営業所 ☎054-281-0141(代)
- ・大阪支店 ☎06-334-6381(代)
- ・九州支店 ☎092-541-0168(代)
- ・旭川営業所 ☎0166-84-7447(代)
- ・浜松営業所 ☎0534-81-6885(代)
- ・堺営業所 ☎0722-78-5311(代)
- ・北九州営業所 ☎093-822-6555(代)
- ・札幌営業所 ☎011-822-1251(代)
- ・名古屋支店 ☎052-771-5106(代)
- ・京都営業所 ☎075-321-4155(代)
- ・大分営業所 ☎0975-59-7235(代)
- ・仙台営業所 ☎022-243-2141(代)
- ・豊橋営業所 ☎0532-32-8188(代)
- ・神戸支店 ☎078-974-7100(代)
- ・熊本営業所 ☎096-383-0295(代)
- ・東京中央営業所 ☎03-3382-9171(代)
- ・三重営業所 ☎0592-26-1643(代)
- ・姫路営業所 ☎0782-91-1600(代)
- ・鹿児島営業所 ☎0992-67-8211(代)
- ・東京西営業所 ☎03-3382-1711(代)
- ・岐阜営業所 ☎0582-73-9710(代)
- ・岡山営業所 ☎0862-45-2348(代)
- ・埼玉営業所 ☎048-652-3311(代)
- ・岐阜西営業所 ☎052-411-7555(代)
- ・高松営業所 ☎0879-69-1222(代)
- ・埼玉営業所 ☎0472-53-1121(代)
- ・金沢支店 ☎0762-61-9388(代)
- ・広島支店 ☎082-237-5331(代)
- ・埼玉営業所 ☎045-651-2557(代)
- ・富山営業所 ☎0764-41-6204(代)
- ・防府営業所 ☎0635-38-0609(代)
- ・鹿児島営業所 ☎0996-68-3070(代)

(1991年1月現在)

DXアンテナ株式会社

本社 〒652 神戸市兵庫区浜崎通2-15 ☎078(882)0001(代) 東京支店 〒100 東京都新宿区新大塚2-11-4(長崎第一ビル) ☎33(3341)0441(代)