

My Melody

マイメロディ2音

取扱い方法

《セット内容》本体、押ボタン(P-3)1個、防犯スイッチ(MS-102cn)1組、木ネジ8本

詳しい取扱い方法は台紙の内側を参照してください。

■ 使用例

● 玄関に (押ボタン P-3)

● 勝手口や窓に (防犯スイッチ MS-102cn)

① 配線距離は別売のチャイムコード(定格24V1A、TIVF φ0.8mm×2)で約50mまでです。

② コード止め具は別売のコードクリップCP-10または、市販品のミニステップルを使用してください。

● ①②は **結線方法** を参照してください。

- 取り付けスイッチはどちらを押ボタンまたは防犯スイッチにしても問題はありません。
- ワンショット動作ですので押ボタンを押し続けても、ドアを開けっぱなしでも音は自動的に鳴り止みます。
- 2つのスイッチが同時に動作(ON)した場合、全く別の曲が鳴りますが故障ではありません。

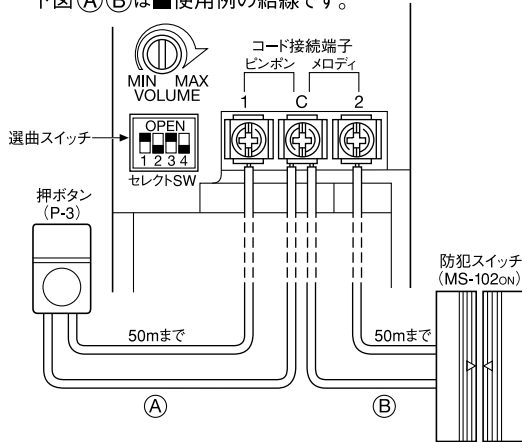
音色	取り付けスイッチ(例)	用途	動作
① ピンポン音(固定)	押しボタン	玄関の呼び出しに	1回押せばピンポンが3回鳴ります。
② メロディ音(12曲から1曲選択)	防犯スイッチ	自動来客通知	ドアをあけっぱなしでもメロディが1フレーズ鳴り、それ以上は鳴りません。

電源

単3乾電池2個(別売)を使用してください。電池寿命は1日10回鳴らすとして約1年です。本器を使用回数の多い場所に設置される場合は、アルカリ乾電池の使用をおすすめします。

結線方法

下図(A)(B)は■使用例の結線です。



曲目

メロディは下記曲目から1曲選んでください。選曲方法は、台紙内側の **選曲方法** の欄をご覧ください。

曲目	曲目
① ピンポン	⑦ アメリカンモーニング
② トレモロ	⑧ ウェストミンスター
③ プロローグ	⑨ ビーボビーボ
④ エデンの東	⑩ そよ風のメヌエット
⑤ スティング	⑪ 愛はきらめきの中に
⑥ ホイッティングトン	⑫ ビビデバビデブー

※選曲は **結線方法** (B)の接続(2-C)のみ可能です。

●本器は盗難、火災防止器ではありませんので万一盗難、火災その他の事故による損害が発生しても当社は一切責任を負いかねますので、あらかじめご了承ください。



Prestige Leader in Home Security

My Melody

マイメロディ2音

単3乾電池2個(別売)使用

乾電池式 フルオートストップ メロディ音12曲 最大配線距離50M

♪ 曲目リスト ♪

① ピンポン	④ エデンの東	⑦ アメリカンモーニング	⑩ そよ風のメヌエット
② トレモロ	⑤ スティング	⑧ ウェストミンスター	⑪ 愛はきらめきの中に
③ プロローグ	⑥ ホイッティングトン	⑨ ビーボビーボ	⑫ ビビデバビデブー

※便利なチャイムコード(別売)

CP-805 (5m)	CP-810 (10m)	CP-815 (15m)
CP-820 (20m)	CP-830 (30m)	

チャイム

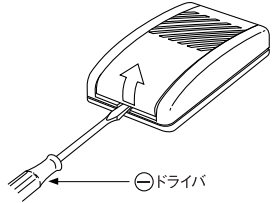


好きな曲が選べるチャイムと自動来客通知の1台2役。

- メロディが12曲の中から好きな1曲を選べる選曲スイッチ付。
- ドアを開けっぱなしでも自動的に鳴り止みます。(ワンショット方式)
- 音量ボリューム付 (音圧約65dB~85dB/10cm)

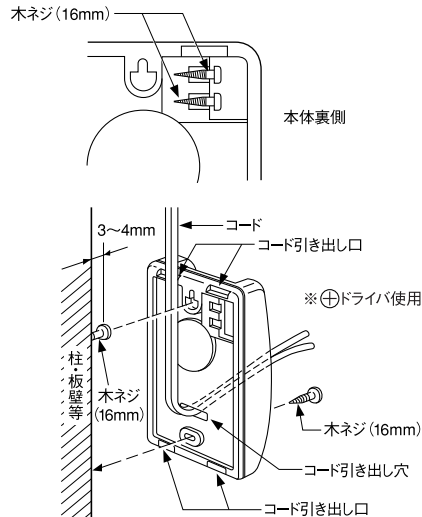
本体の取り付け方

1 フタをドライバなどで開ける。



2 本体を柱、板壁等に取り付ける。

(木ネジは本体裏側にはめ込んであります。)



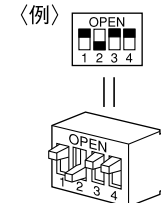
- ① 付属の16mmの木ネジ2本の内1本を柱、板壁等に頭が3~4mm程度出るくらいまでねじ込んでおく。
- ② コード引き出し口4箇所の内、コードを引き出す箇所をカッターナイフ等で切り取る。
- ③ コードをコード引き出し穴に通してから①の木ネジにだるま穴を引っかけ、もう1本の長さ16mmの木ネジで止める。
※コードは②で切り取った箇所を通るようにしてください。

選曲方法

メロディ(上記②の結線)の曲目は、下表を参照して選んでください。

選曲スイッチ	曲目	選曲スイッチ	曲目	選曲スイッチ	曲目
①	ピンポン	⑤	스팅	⑨	ピーポ ピーポ
②	トレモロ	⑥	ホイッティング グトン	⑩	そよ風の メヌエット
③	プロローグ	⑦	アメリカン モーニング	⑪	愛はきらめき の中に
④	エデンの東	⑧	ウエストミン スター	⑫	ビビデ バビデブー

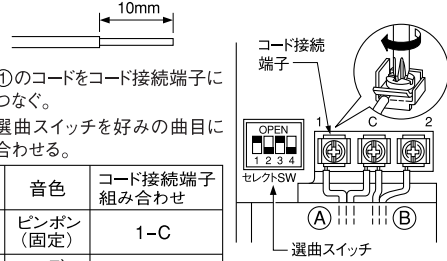
●図の■部分が選曲スイッチのレバー凸部分を示しています。
〈例〉



※出荷時は③のプロローグに合わせています。

3 コードを本体につなぐ。

- ① コードの先端被ふくをカッターナイフなどで約10mmむき取る。

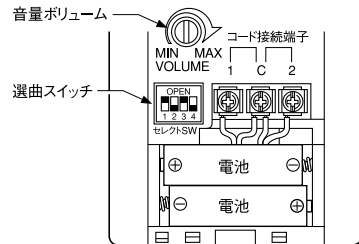


- ② ①のコードをコード接続端子につなぐ。
- ③ 選曲スイッチを好みの曲目に合わせる。

	音色	コード接続端子 組み合わせ
①	ピンポン (固定)	1-C
②	メロディ (選曲)	2-C

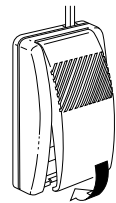
※選曲は「選曲方法」を参照してください。

4 電池を入れ音量を好みにあわせる。



※電池は+/-を間違えないように2個とも新品を入れてください。
※音量は音量ボリュームを時計方向にまわすと大きくなります。

5 フタをはめる。

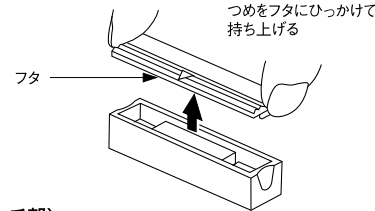


●カバーはバチンと音がするまでしっかりとめてください。

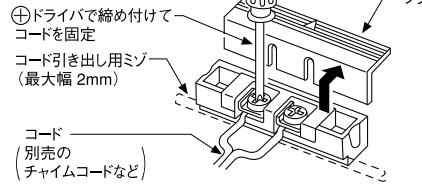
防犯スイッチ(MS-102ON)の取り付け方

フタのあけ方と結線方法

〈マグネット部〉



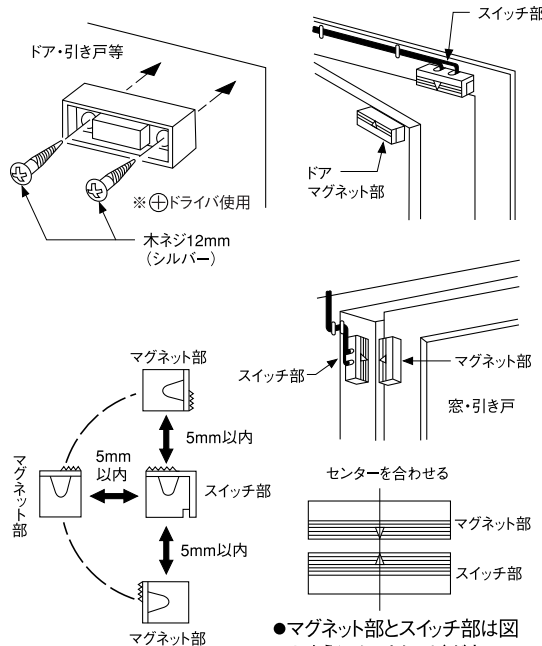
〈スイッチ部〉



- コードは本体のミゾを通して点線のように両側に振り分けたり、また、まとめて引き出せますが、この場合ミゾの幅(最大2mm)に納まる太さのコードを使用してください。

取り付け方

マグネット部を可動面に、スイッチ部をマグネット部と平行になる位置に、付属の木ネジまたは、市販の両面テープで取り付けてください。

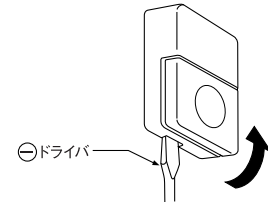


- ドア等が閉まった状態でスイッチ部とマグネット部の間隔が5mm以内になるように取り付けてください。

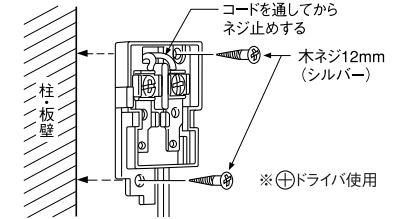
押ボタンP-3の取り付け方

ドライバなどでフタをあけ、本体裏側からコードを出し、図のように付属の木ネジ2本で柱、板壁に取り付けてから結線してください。

フタのあけ方



取り付け方



システムの変更

付属の押ボタンP-3、防犯スイッチMS-102ONのかわりに別売の各スイッチ(下表)も使用できます。

品名	品番	特長
チャイム用押ボタン	P-2	防滴設計(小形)
チャイム用押ボタン	P-3	防滴設計(小形)
防犯スイッチON型	MS-102ON	ON型マグネットスイッチ
防犯スイッチ	MCS-201	ON/OFF両用型マグネットスイッチ
有線式人体検知センサ	PS-15B	熱線式平面検知

※PS-15Bを使用する場合コードは下記の通り接続してください。

本体コード接続端子	PS-15Bの端子
C	⊕端子
1 または 2	⊖端子

ご注意

- 乾電池の寿命切れが近づくと音が小さくったり鳴らなくなったり、動作が不安定になりますので2個とも新品と交換してください。
- 水・雨・油煙等のかかる場所には取り付けしないでください。
- アルカリ乾電池とマンガン乾電池の混用はしないでください。また、使い切った電池を入れた状態で長期間放置していると漏液し、柱や板壁などを汚す恐れがあります。
- スピーカには手を触れないでください。変形等により故障の原因となります。
- 防犯スイッチを両面テープで取り付けるときは、取り付け面の汚れをきれいに拭き取ってから行ってください。