

取扱説明書

このたびはDXアンテナ製品をお買い上げいただき、ありがとうございます。

DXアンテナの製品を正しく理解し、ご使用いただくために、ご使用前に必ずこの取扱説明書をよくお読みください。お読みになった後は、いつでも見られるところに必ず保存してください。



DIGITAL

UHFブースター

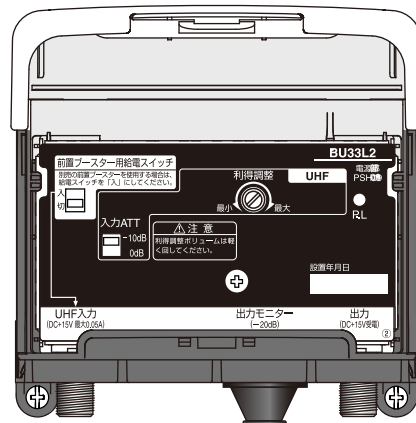
屋外用 UHF増幅
前置ブースター用給電スイッチ付
DC15V電源重畳方式

UHF33dB形
BU33L2

UHF41dB形
BU41L2

増幅部(屋外/屋内用)

電源部(屋内専用)



(注)カバーを開けたときのイメージです。
作業終了後は必ず閉めてください。

付属品 防水キャップ…2個 F-5接栓リング付…4個 (5C相当ケーブル用)

こんな場合におすすめ 戸建住宅に最適！テレビ電波の分配損失を補います。

UHF信号が9波で101dB μ Vの高出力伝送ができます。

■製品の特長

- **UHF入力端子からDC15V電源を供給可能**
前段にUHF前置ブースターを使用する場合、スイッチ切り換えにより、UHF入力端子から、前置ブースターにDC15V(最大0.05A)電源を送ることができます。
- **加工がいらぬ新防水キャップ**
カット不要で、接栓加工後でも同軸ケーブルを通すことができます。
- **省エネ設計／環境に配慮した設計**
消費電力を44%低減(BU33L2)した省エネ設計です。(※1)
なお、この製品は土壌汚染・大気汚染など環境に影響を与える物質や人体に悪影響を及ぼす物質を使用しない事、消費電力を削減する事など厳しい自社基準をクリアしています。
- **省施工 ワンプッシュで取付準備**
指で押すだけで増幅部の取付金具の固定がはずれますので、屋根の上での取付作業がさらに簡単になりました。
- **業界トップレベルの低雑音設計(※2)**
最新のローノイズトランジスタの採用で、雑音指数1.5dB以下を実現しています。(※1)2005年当社機種比較。(BU41L2は36%低減)
(※2)2012年12月現在。UHF帯域の場合。
- **DHマーク710(※3)適合商品です。**
従来のデジタルハイビジョン受信マーク対応に加え、新たに割り当てられる新サービスの電波からの影響を軽減しますので、さらに安心してご使用いただけます。
- **携帯電話除去フィルター内蔵**
携帯電話基地局付近でも、テレビ受信への影響を軽減することができます。
- **出力モニター端子搭載で調整や確認が簡単**
配線後も、放送を中断することなくレベルが確認できます。
- **柔軟な調整が可能**
入力ATTと利得調整ボリュームを内蔵していますので様々な使用場面に対応できます。
- **安全・高信頼性設計**
増幅部・電源部ともに誘導雷避雷回路内蔵で、 ± 15 kV(1.2/50 μ s)のサージ電圧に対して優れた保護性能を発揮します。また、電源プラグはトラッキング対策品を使用した安全設計です。(※3)UHF帯域を増幅するブースター専用のマークで、旧アナログ放送帯域(53~62ch)からの影響を、軽減する性能が認められた製品に表示されます。

安全上のご注意



△記号は注意（危険・警告を含む）を促す内容があることを告げるものです。図の中に具体的な注意内容（左図の場合は警告または注意）が描かれています。



⊘記号は禁止の行為であることを告げるものです。図の中や近くに具体的な禁止内容（左図の場合は分解禁止）が描かれています。



●記号は行為を強制したり指示する内容を告げるものです。図の中に具体的な指示内容（左図の場合は電源プラグをコンセントから抜いてください）が描かれています。

- テレビ受信工事には技術と経験が必要ですので、お買い上げの販売店もしくは工事店にご相談ください。



注意

- ブースター電源部を屋外・風呂場・洗い場・水がかかる場所で使用しないでください。火災や感電の原因となります。



水濡れ禁止

- 煙が出ている、変な臭いがするなどの異常状態のまま使用すると、火災や感電の原因となります。すぐに、ブースター電源部の電源プラグをコンセントから抜いてください。煙がでなくなるのを確認して販売店・工事店に修理をご依頼ください。



抜き取り指示

- この製品の分解・改造をしないでください。感電やけがの原因となります。また、この製品の性能が維持できなくなり、故障の原因となります。



分解禁止

- この製品の内部に水などが入った場合、ブースター電源部の電源プラグをコンセントから抜き、お買い上げの販売店・工事店にご連絡ください。そのまま使用すると火災や感電の原因となります。



抜き取り指示

- 表示された電源電圧以外の電圧で使用しないでください。火災や感電の原因となります。



禁止

- この製品を湿気やほこりの多い場所、調理台や加湿器のそばなど高温になる場所、油煙や湯気があたるような場所に設置しないでください。燃えたり、変形したりして、火災や感電の原因となります。



禁止

- ぬれた手で電源プラグを抜き差ししないでください。感電の原因となります。



接触禁止

- ブースター電源部を直射日光の当たる場所に置かないでください。内部の温度が上がり、変形や火災、感電の原因となります。



禁止

- この製品の上に乗らないでください。こわれたりしてけがの原因となります。特に小さなお子様のいるご家庭ではご注意ください。



禁止

- この製品にテーブルクロスやカーテン等の燃えやすいものを掛けたり、じゅうたんや布団の上に置かないでください。内部に熱がこもり、火災の原因となります。



禁止

- AMラジオからは1.5m以上はなして使用してください。AMラジオの近くで使用しますとラジオ音声にノイズが入る場合があります。



注意

- 電源コードを傷つけたり、破損させたり、加工したり、無理に曲げたり、ねじったりしないでください。また、重いものをのせたり、加熱したり（熱器具に近づける）、引っ張ったりしないでください。火災や感電の原因となります。電源コードが傷んだとき（心線の露出、断線）などはお買い上げの販売店・工事店にご相談ください。そのまま使用すると火災や感電の原因となります。



禁止

- この製品の内部に金属類や燃えやすいものなど異物を差し込んだりしないでください。火災や感電の原因となります。



禁止

- この製品の上や周囲にろうそく灯など炎が発生しているものを置かないでください。倒れたりして火災の原因となります。



禁止

- この製品を落として破損した場合は、ブースター電源部の電源プラグを抜いて販売店にご連絡ください。火災や感電の原因となります。



抜き取り指示

- 雷が鳴り出したら、この製品には触れないでください。感電の原因となります。



接触禁止

- 強度の弱い場所、不安定な場所、ぐらついたり振動したりする場所や傾いた場所に設置しないでください。落ちたり、倒れたりして、けがの原因となります。



禁止

- ブースター電源部を移動させる場合は、必ず電源プラグをコンセントから抜き、アンテナやテレビなどと接続しているケーブルをはずしてから行なってください。コードが傷つき、火災や感電の原因となります。



抜き取り指示

- 電源プラグを抜くときは、必ずプラグを持って抜いてください。電源コードを引っ張るとコードが傷つき、火災や感電の原因となります。



抜き取り指示

- 旅行などで長期間この製品をご使用にならないときは、安全のため必ず電源プラグをコンセントから抜いてください。



抜き取り指示

- お手入れの際には、ベンジン・アルコール・シンナーなどは使わないでください。塗装がはげたり、変質することがあります。お手入れは、柔らかい布で軽く拭き取ってください。化学雑巾を使用する際には、その注意書きに従ってください。



禁止

- 電源プラグは、コンセントの根元までしっかりと差し込んでください。ゴミやほこりが付着しているときは、きれいに拭き取ってください。火災の原因となります。



禁止

ご使用になる前に

■ブースターとは

ブースターの用途は、分配端子が多く壁面端子レベルが不足する場合や、弱電界地域での受信に効果があります。電波の受信品質が低いために、ブースターを使用する以前からテレビが映らない受信環境では、ブースターでレベルを増幅してもテレビは映るようにはなりません。

よくある事例で、ブースターを接続しても効果がない、ブースターを接続する前の方がよく映っていた、さらには朝夕で映らないチャンネルが発生する等も受信品質が低いためにおこります。受信品質を向上させるためには、アンテナの高さや方向を再調整する、または高利得タイプや狭指向性タイプのアンテナに変更する必要があります。

注意

ブースターは正しくお使いください。

ブースターは信号を増幅する機能上、正しく取り付けないと、自分の家や近所のテレビの映りが悪くなる場合があります。

- 入力端子・出力端子の配線は、取扱説明書に従い確実に行ってください。
- 入力側と出力側のケーブルは、束ねたりブースターに巻きつけないでください。
- 配線は、必ず同軸ケーブルをご使用ください。
- アンテナマストに取り付ける場合、アンテナとブースターの距離を1m以上離してください。

ブースターを正しく使用しないとブースター内で増幅された出力信号が、正常にテレビへ送られなかったり、出力信号の一部が入力側に逆戻りして、発振(妨害電波を発生する現象)を起こすことがあります。一台のブースターが発振を起こすと、ご近所の数十台、数百台のテレビの映りが悪くなる場合があります。

■ご使用前に知っていただきたいこと

- 増幅できる放送は、UHF放送(13~52ch)のみです。110度CS放送、BS放送、ケーブルテレビ放送、FM放送には使用できません。
- 110度CS放送、BS放送、FM放送を混合する場合は、増幅部と電源部との間にUHF入力端子側に通電機能をもった各帯域の混合器(市販品)を接続してください。
- 屋根の上のマストや板壁等に設置する前に、屋内で電源部と増幅部を、一旦短いケーブルで接続してパイロットランプが点灯することを確認していただくようおすすめします。実際に設置したときに、万パイロットランプが点灯しない場合や映像が映らない等の問題が発生した場合に、対応がしやすくなります。また、これらの問題が発生しても、機器の故障と判断される前に一旦短いケーブルで接続してパイロットランプが点灯するかどうか確認してください。なお、ご不明な点は、弊社カスタマーセンターにご相談ください。
- 増幅部の望ましい取付場所は、UHFアンテナ直下のマスト(ただし互いに1m以上離してください)、またはアンテナからできるだけ近い壁面に設置してください。電源部は屋内の水や湯煙がかからない安定した場所(壁面取付可能)で、万一異常が発生した場合でもすぐに電源プラグを抜くことができる場所に設置してください。
- 増幅部と電源部を結ぶ同軸ケーブルには電流が流れます。途中に通電形機器以外は絶対に挿入しないでください。また、途中に通電形機器を挿入する場合は、通電端子をよく確かめて使用してください。

■カバーの開け方と閉め方

カバーの開け方

図のように、カバー下側のウラにあるツマミに人差し指をかけて、つまむとロックがはずれます。後はカバーを持ち上げて開けてください。

カバーの閉め方

閉めるときは、カバー下側を「パチン!」と音がするまでしっかりと押さえ、ロックがかかったことを確かめてください。

注意

作業終了後、カバーを確実に閉めてください。

■F-5接栓(付属品)への同軸ケーブル接続方法(5C相当ケーブル用)

縮付トルク：2N・m

(注1) アルミ箔は折り返さないでください (注2) 防水キャップはしっかり奥まで差し込んでください

- 防水キャップ(付属品)は加工不要です。なお、接栓加工後であっても、接続ナットの対辺が12mm以下であれば、付属の防水キャップを取り付けることができます。(周囲が低温時等、ケーブルを通しにくい場合は強く押し込んでください)
- 電波を効率よく伝送するために同軸ケーブルはS-5C-FBをおすすめします。

- 同軸ケーブルの先端加工をする場合、心線、編組に傷をつけますと断線の原因となります。また、心線と編組は絶対に接触させないでください。故障の原因となります。
- 接栓を取り付けた同軸ケーブルの心線が曲がっていないかよく確かめ、また心線を曲げないように接続してください。
- 取付後、同軸ケーブルが抜けたりしないようリングをしっかり締め付けてください。
- 本体へ接続するときは、端子から接栓がはずれないようにしっかり締め付けてください。

各部の名称と機能

■増幅部

入力ATTスイッチ

- アンテナからの信号レベルを下げるときに（ブースターに対して入力オーバーの場合）、-10dB側にします。通常は0dB側で使用してください。
- 出荷時は入力保護のため-10dB側にセットされています。

利得調整ボリューム

- 利得を-10dB連続で調整できます。
- 出荷時は最大位置にセットされています。

前置ブースター用給電スイッチ

この増幅部とUHFアンテナとの間に前置ブースターを接続する場合に「入」にします。（電源供給が同軸線重畳式の前置ブースターの場合です）

注意 前置ブースターを接続しない場合は必ず「切」にしてください。「入」で使用すると、本製品が動作せず、故障の原因となります。

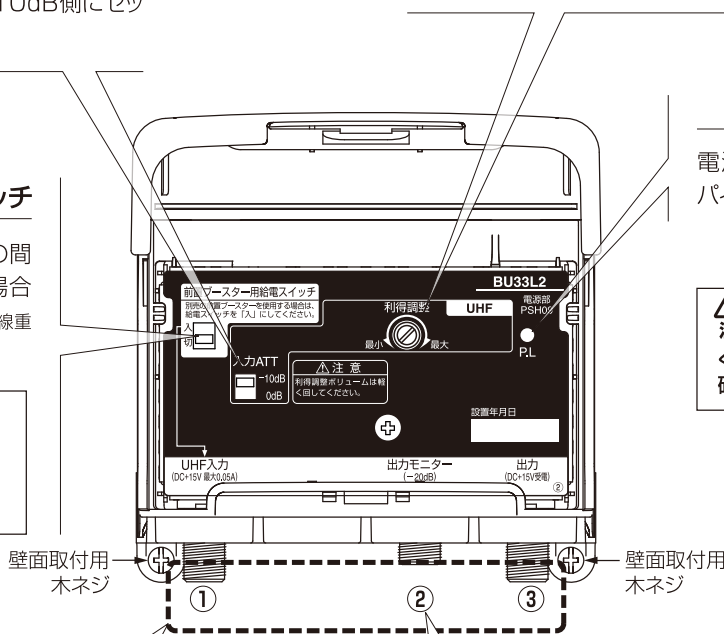
P.L.(パイロットランプ)

電源を供給し、正常に動作するとパイロットランプが点灯します。

注意 ボリュームは小形のマイナースタッドドライバーで軽く回してください。強く回すとボリュームが破損する恐れがあります。

注意 スイッチを切り換える場合、切替操作を数回行い、スイッチ接点部の活性化（クリーニング）をしてください。長期間操作をしないと接点部に酸化膜が発生して接触不良の原因となります。

①②の入力端子に外付けアッテネーター（減衰器）を接続する場合は、必ず通電仕様のものを使用してください。



- ①UHF入力端子
（UHF前置ブースターに電源を選択供給する端子です）
●UHFアンテナに接続します。
- ③出力端子
（増幅された信号が出力されます）
●電源部（ブースターへ）に接続します。

- ②出力モニター端子（-20dB）
測定器を接続して、レベルを調整することができます。（出力端子から出力するレベルから20dB低い値を示します。）

注意 測定後、必ず取りはずしたモニターキャップを元の通りに取り付けてください。キャップを取り付けないと端子から水が浸入し、故障の原因となります。

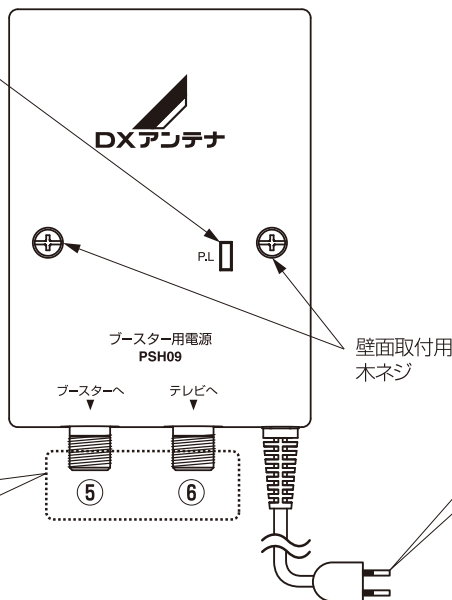
■電源部

P.L.(パイロットランプ)

パイロットランプが点灯しない

増幅部へ同軸ケーブルを接続しても電源部のパイロットランプが点灯しない場合、F形接栓加工不良などによるショート可能性があります。ただちにコンセントを抜き、接続を確認してください。

- ⑤増幅部側端子（表示：ブースターへ）
増幅された信号が入ってきます。同時に増幅部側へ電源を供給します。
- ⑥テレビ側端子（表示：テレビへ）
増幅された信号をテレビ側へ送ります。



電源コード

電源コードのプラグをAC100Vコンセント（50/60Hz）に差し込むことにより、電源の供給を行います。なお、パイロットランプが点灯しない、異常に熱くなる等の異常がない限りこの電源コードは抜かないでください。抜くとテレビ放送が見られなくなります。

接続例

安全上のご注意

ご使用になる前に

各部の名称と機能

接続例

取り付け

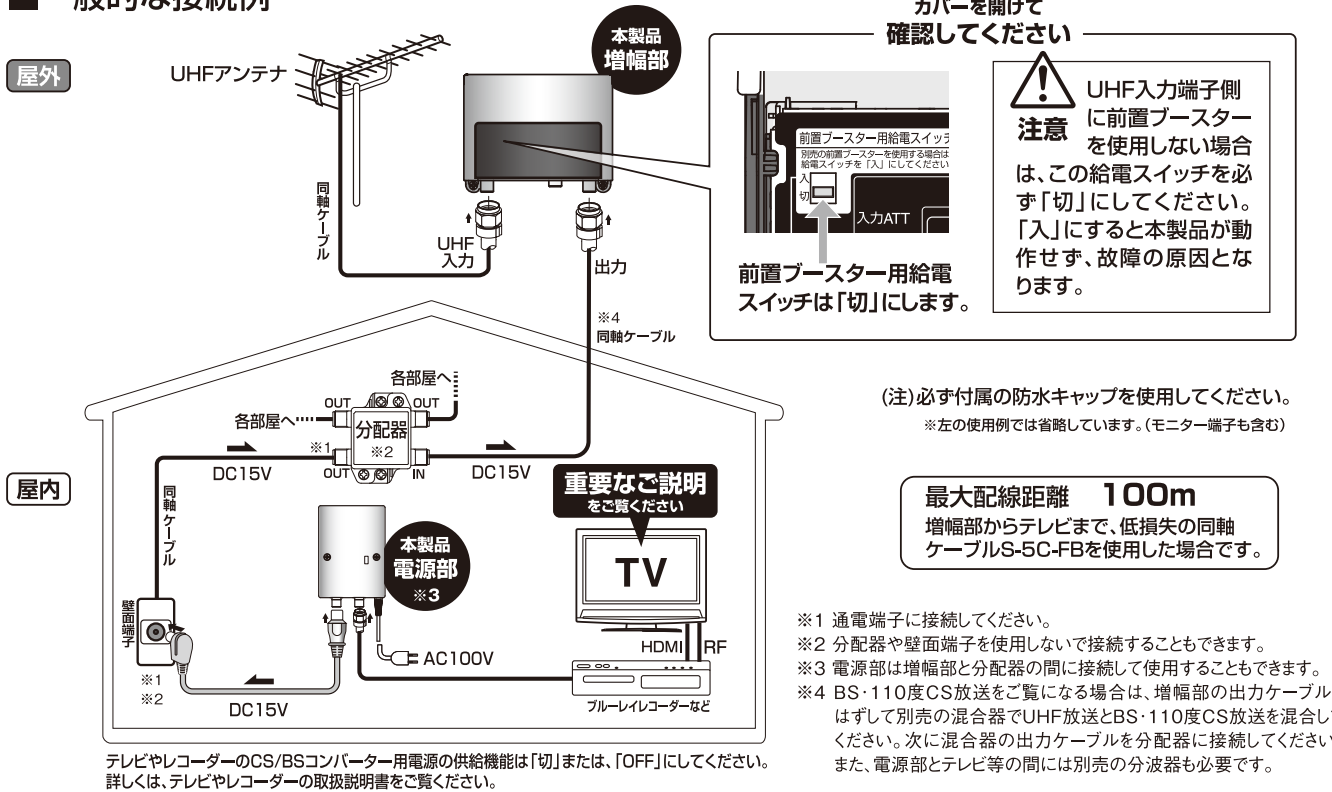
調整する

仕様

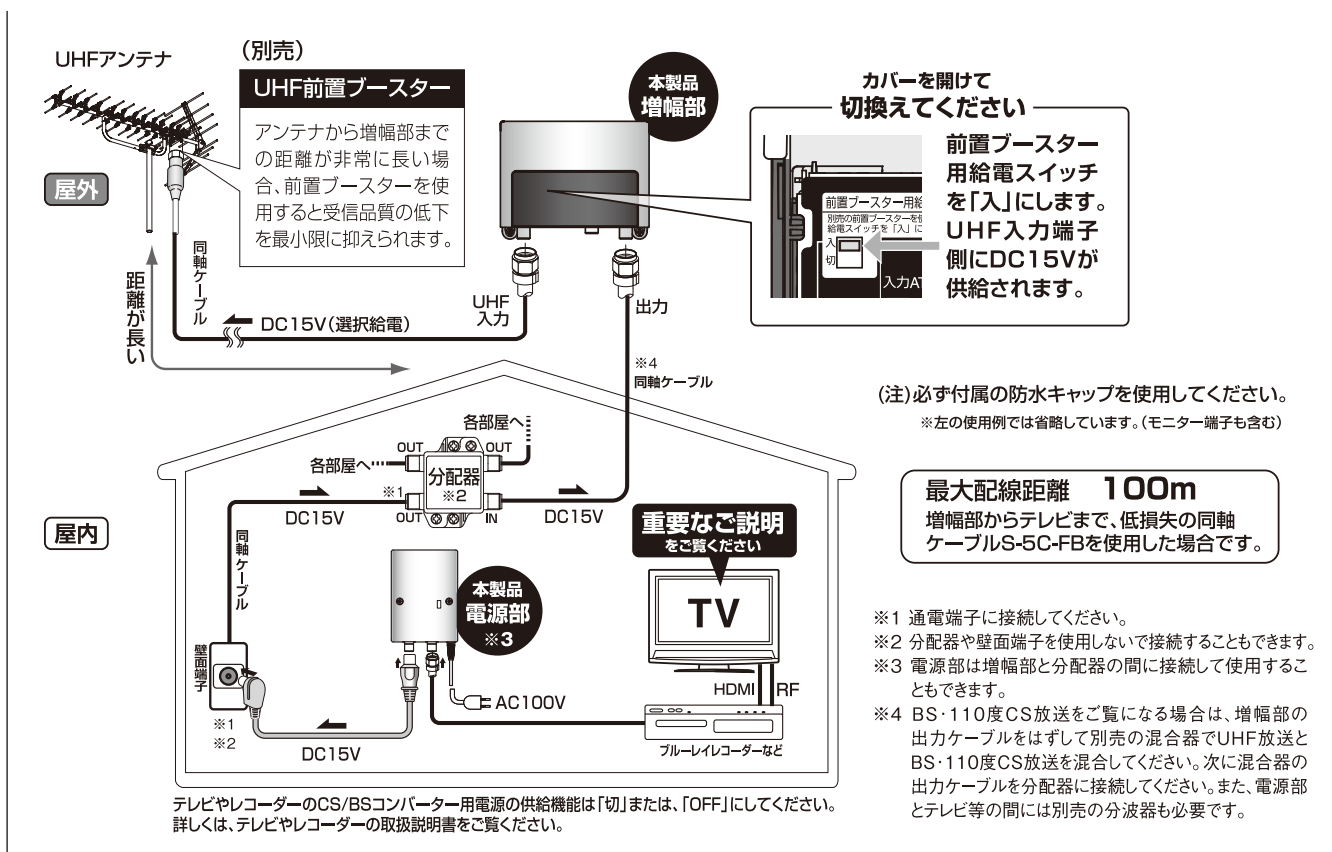
重要なお説明

本製品を設置しても、テレビ画面などに表示される「アンテナレベル」や「受信レベル」の数値（指標）が変わらない場合や下がる場合がありますが、本製品の不具合ではありません。これらテレビがもつ機能が、アンテナの方向調整を目的としたもので、受信品質（CN比）の換算値を示しており、電波の強さ（レベル）を表すものではありません。

一般的な接続例



UHF前置ブースターを使用する場合の接続例

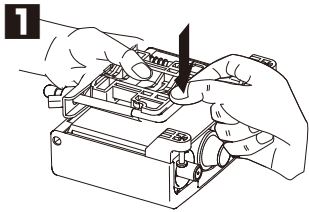


取り付ける

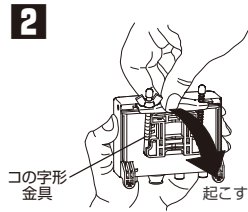
- 増幅部は屋外にてマスト取付、壁面取付、およびステンレスバンドによる取付が可能です。
- 電源部は屋内にて、壁面取付、据え置きが可能です。

増幅部のマストへの取付け

取付金具を使用



図のように親指でコの字形金具を上から強く押してください。「パチン」と音がしてワンタッチで金具がはずれます。

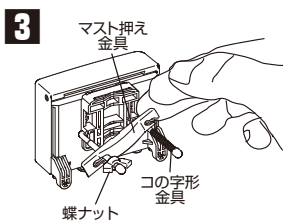


図のようにコの字形金具を90度起こしてください。

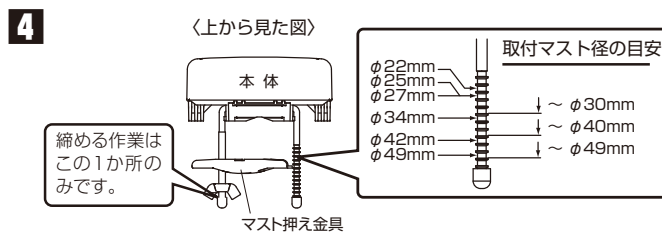
ワンポイント

蝶ナットを緩めることなくマストの取付け準備ができます。

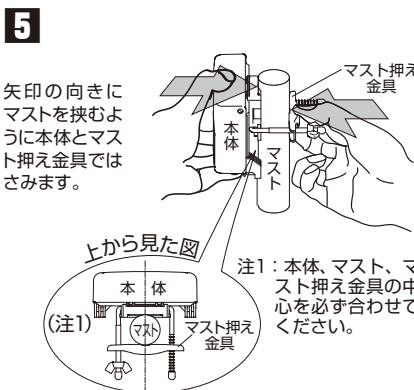
※もし金具がはずれにくい場合は、蝶ナットを緩めてください。



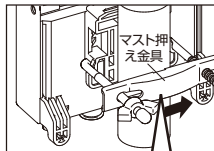
図のようにマスト押え金具の一方をはずします。



あらかじめ、設置するマスト径に合わせて、左図の13段階の溝からマスト押え金具をはめる位置を決めておきます。



このとき、本体とマスト押え金具が、ほぼ平行になるように上記④で決めた溝に、カギ穴を引っ掛けてください。



マスト押え金具を矢印の方向にスライドして、奥までしっかり引っ掛けてください。隙間ができると脱落や事故の原因になります。

奥までしっかり引っ掛けてください

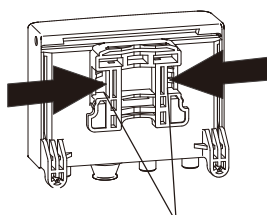


蝶ナットをしっかり締め付けて取付完了です。

締付トルク1~1.5N・m

ステンレスバンドを使用

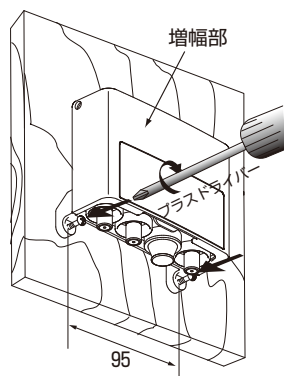
φ49mmを超えるマストに取り付ける場合は、市販のステンレスバンド(10mm幅)を本体裏面の側面穴に通して取り付けてください。(コの字形金具は黄色いキャップと蝶ナットをはずして本体から取りはずしてください。)



ステンレスバンド通し穴 (左右どちらからでも通せます)

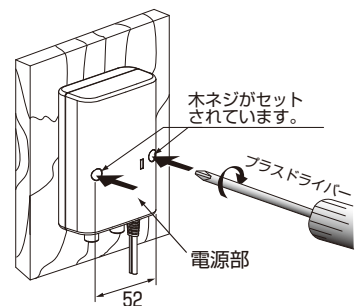
増幅部の板壁への取付け

カバーを閉じて、増幅器本体の木ネジ2本でしっかりと取り付けてください。



電源部の板壁への取付け

工場出荷時に、両側の穴に壁面取付用木ネジがセットされています。図のように取付面に電源部を当てて、柱または板壁に取り付けてください。(卓上に据え置きすることもできます。)



木ネジがセットされています。

プラスドライバー

電源部

52

95

調整する

テレビ画面で調整する場合

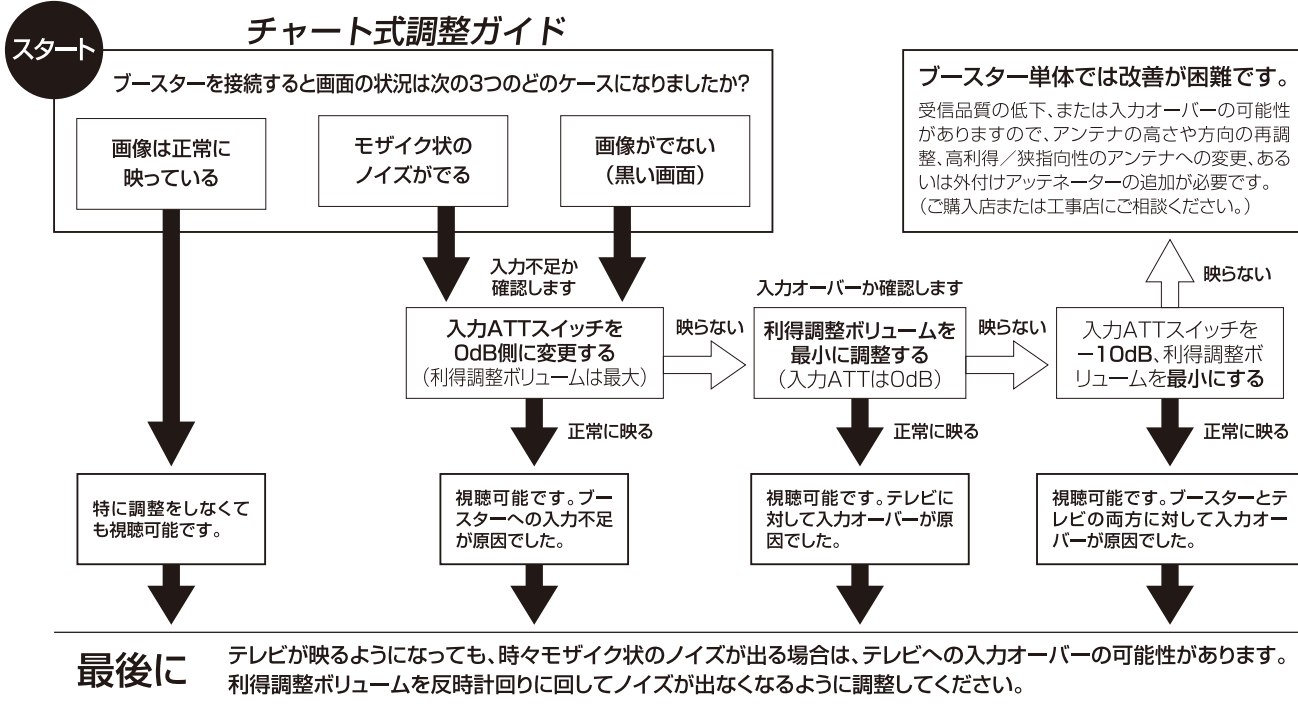
〔視聴可能になる目安です。一時的に映っても、後日電波環境の変化(地形による干渉、気象変化など)で映像が乱れる場合があります。このような場合には再調整を行なうか、ご購入店または工事店にご相談ください。〕

●はじめに

デジタル放送の特徴は、テレビに対して入力不足でも、入力オーバーでもテレビ画面の症状は同じです。画面の症状を見ただけでは入力不足なのか、入力オーバーなのか判断はできません。このため、下のチャート式調整ガイドに沿って操作を行ない、お客様の受信環境をチェックしながら、調整をすすめていきます。なお、調整終了後は、ご使用のテレビの説明書をご覧ください。初期設定の「アンテナ調整」の画面で表示レベルが安定して受信可能な状態であることを確認してください。

〈事前確認〉

出荷時の設定(入力ATT:-10dB側 利得調整ボリューム:最大)で、増幅部、電源部にケーブルを全て接続して運用状態にしてください。次に電源部の電源プラグをAC100Vコンセントに接続して、増幅部と電源部のパイロットランプがともに点灯することを確認してください。点灯しない場合は、電源プラグをコンセントから抜いてください。ケーブルのどこかでショートしている可能性がありますので、問題を解決してから下のガイドにすすんでください。



レベルチェッカーを使用して調整する場合 (施工業者向けの詳細な調整方法です。)

簡易式のレベルチェッカーで調整可能です。ただしUHF前置ブースターを使用する場合は、電源が必要です。全てのケーブル接続を完了して電源を供給している運用状態で調整を行ないます。

●手順1: 入力信号レベルの確認 (重要)

ケーブルを接続する前に、UHFアンテナからのケーブルをレベルチェッカーに接続し、下記入力レベルを測定してください。

- ・33dB形: BU33L2 (UHF: 68dB μ V以下)
- ・41dB形: BU41L2 (UHF: 60dB μ V以下)

このときの入力レベルに応じて、上記入力レベルを超えないように入力ATTを切替えてください。また、上記入力レベルを10dB以上超える場合は入力側に外付けアッテネーター(別売)を接続して、上記入力レベル以下になるようにしてください。なお、上記入力レベルに満たない場合は、増幅後の出力レベルは定格にはなりません。

●手順2: ケーブルの接続

増幅部の各入力端子にアンテナ側の同軸ケーブルを接続し、出力端子に電源部からの同軸ケーブルを接続してください。

●手順3: レベルチェッカーの接続

レベルチェッカーを出力モニター端子に接続してください。なお、出力端子に同軸ケーブルが接続されていないと正確なレベルが出力されません。

●手順4: UHFの調整 (手順1~3完了後に行なってください)

出力モニター端子のレベルをチェックしてください。(例:33dB形: BU33L2の場合、67dB μ Vで入力したとき、出力モニター端子では74~80dB μ V、出力端子からは94~100dB μ Vが出力されます。)

※入力端子に外付けアッテネーターを使用しているときは、出力レベルが定格を超えないように入力アッテネーターを調整してください。

※出力モニター端子は出力レベルから20dB低い値を示しますので、真の出力レベルは20dBを加えてください。

※調整後、必ず取りはずしたモニターキャップを元の通り取り付けてください。

●手順5: 最終チェック

電源部の「テレビへ」の端子に、テレビやブルーレイレコーダーなどの機器を接続してください。このとき入力オーバーの場合は、利得調整ボリュームを反時計回りに回して利得を下げてください。また、最終的に映像が正常に映ることを確認してください。

仕様

品番	BU33L2	BU41L2
使用チャンネル (ch.)	13~52	13~52
使用周波数 (MHz)	470~710	470~710
標準利得 (dB)	27~33	35~41
利得調整範囲 (dB)	0~-10以上(連続可変)	0~-10以上(連続可変)
入力 A T T (dB)	0、-10(スイッチ切換)	0、-10(スイッチ切換)
定格出力 (dBμV)	101(9波)	101(9波)
V S W R	3.0以下	3.0以下
雑音指数 (dB)	1.5以下	1.5以下
入出力インピーダンス (Ω)	75(F形)	
重畳電源通電容量	DC15V 0.05A	DC15V 0.05A
電源 / 消費電力	AC100V(50/60Hz)/1.4W、2.7W(※1) DC15V/0.04A、0.11A(※1)	AC100V(50/60Hz)/1.6W、2.7W(※1) DC15V/0.04A、0.11A(※1)
使用温度範囲 (°C)	-20~+50	
外形寸法 (mm)	86(H)×109(W)×48(D)	
質量 (kg)	0.26	

JEITA表示による。

〈電源部 PSH09〉

使用周波数 (MHz)	10~2610	挿入損失 (dB)	0~1.2(10 ~1000MHz) 0~2.0(1000~2610MHz)
電源 / 消費電力 (V/W)	10 { AC100(50/60Hz)/ 増幅部接続時 BU33L2:1.4、2.7(※1) BU41L2:1.6、2.7(※1) }	使用温度範囲 (°C)	-10~+40
重畳電源 (V/A)	DC15/0.5	外形寸法 (mm)	97(H)×70(W)×35(D)
入出力インピーダンス (Ω)	75(F形)	質量 (kg)	0.2

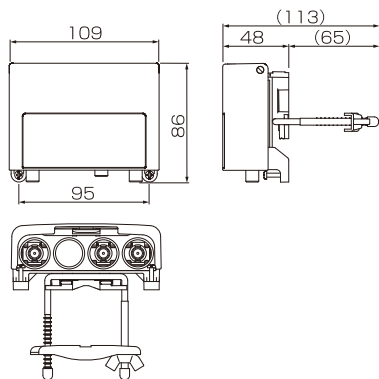
※1 UHF側電源供給時。

●電源部の規格は、電源部本体の裏面にも表示しています。
規格は改良により、予告なく変更させていただくことがありますので、あらかじめご了承ください。

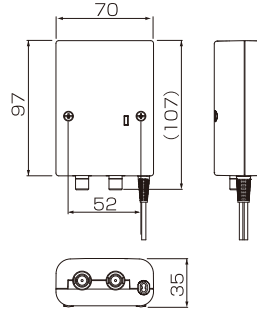


DHマーク (デジタルハイビジョン受信マーク) は、一般社団法人 電子情報技術産業協会 (JEITA) で審査・登録された一定以上の性能を有する衛星アンテナ、UHFアンテナ、受信システム機器に付与されるシンボルマークです。

〈増幅部〉



〈電源部〉



(単位:mm)

※この製品を処分するときは、地方自治体のルールにしたがって処理してください。

保証書

品番

BU33L2 BU41L2

ご住所・ご店名

販売店

電話() -

お名前

ふりがな

お客様

ご住所

電話() -

様

お買上月日

年 月 日

保証期間

1 年間

お買上日から

※本書は再発行いたしませんので、紛失しないよう大切に保管ください。

●無料修理規定

- 本保証書は、お買い上げから下記保証期間内に故障した場合、無料修理規定により、当社が責任をもって無料修理を行なうことをお約束するものです。(消耗部品は除く)したがって、この保証書によって保証書を発行しているもの(保証責任者)、およびそれ以外の事業者に対するお客様の権利を制限するものではありません。
- 保証期間中の修理などアフターサービスについてご不明な場合は、お買い求めの販売店、当社営業所またはカスタマーセンターにお問い合わせください。なお、商品を直接当社へ送付した場合の送料などはお客さまのご負担とさせていただきます。また、保証期間経過後の修理についても、お買い求めの販売店、当社営業所またはカスタマーセンターにご相談ください。修理によって機能が維持できる場合は、ご要望により有料修理させていただきます。
- 保証期間中、取扱説明書、本体貼付ラベルなどの注意書に従った正常な使用状態で故障した場合には、お買い求めの販売店を通じて無料修理いたしますので申し付けください。
- 次のような場合には保証期間内でも有料修理となります。
 - ご使用上の誤り、および不当な修理や改造による故障および損傷。
 - お買い上げ後の取り付け場所の移設、輸送、落下などによる故障および損傷。
 - 火災、地震、噴火、洪水・津波などの水害、落雷、その他の天変地異、戦争・暴動による破壊行為、公害、塩害、ガス害、ねずみや昆虫、鳥など動物の行為による損傷、指定以外の使用電源(電圧、周波数)や異常電圧による故障および損傷。
 - 塗装の色あせなどの経年劣化や、使用に伴う摩擦などにより生じる外観上の現象。
 - 用途以外(例えば車両、船舶への搭載など)に使用された場合の故障および損傷。
 - 本保証書を提示・添付されていない場合。
 - 本保証書にお買い上げ年月日、お客様名、お買い求めの販売店の記入のない場合、または字句を書き換えられた場合。
- 本保証書は日本国内においてのみ有効です。(This Warranty is valid only in Japan.)
- 期間中の転居、贈答品、その他の理由によりお買い求めの販売店に修理が依頼できない場合には、当社カスタマーセンターまたは当社営業所にご相談ください。
- お客様にご記入いただいた保証書の控えは、保証期間内のサービス活動およびその後の安全点検活動のために記載内容を利用させていただく場合がございますので、ご了承ください。

カスタマーセンター ☎0120-941-542 ホームページアドレス <http://www.dxantenna.co.jp/>
 (受付時間 9:30~12:00/13:00~17:00 祝日および夏季・年末年始休暇は除く) 携帯電話・PHS・一部のIP電話で上記番号がご利用にならない場合 03-4530-8079
DXアンテナ株式会社 本社/〒652-0807 神戸市兵庫区浜崎通2番15号 (1212)