

取扱説明書

このたびはDXアンテナ製品をお買い上げいただき、ありがとうございます。

DXアンテナの製品を正しく理解し、ご使用いただくために、ご使用前に必ずこの取扱説明書をよくお読みください。お読みになった後は、いつでも見られるところに必ず保存してください。

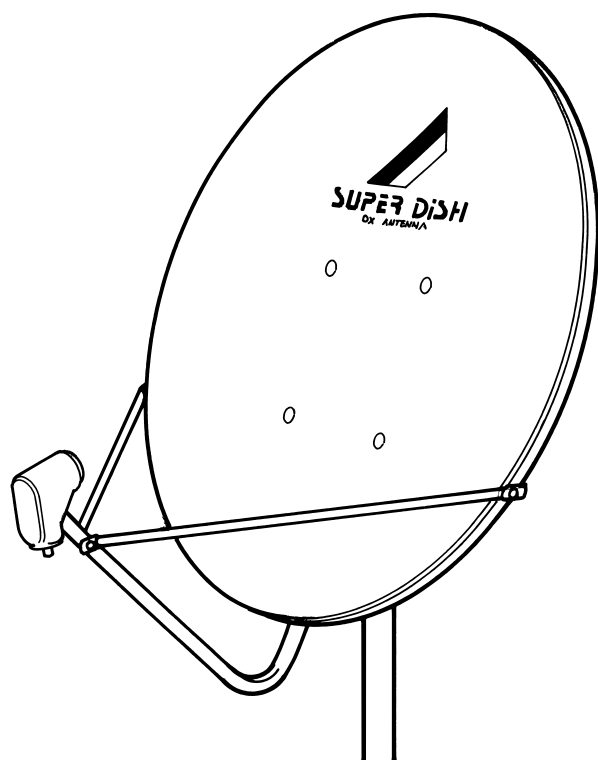


DIGITAL

75形BS・110度CSアンテナ

(BSデジタルハイビジョン・110度CSデジタル放送対応)

BC751



製品の特長

- 従来のBS放送に加え、BSデジタル放送、BSデジタルハイビジョン放送、110度CSデジタル放送にも対応する広帯域設計です。
- NF0.45dB(標準)の極めて低雑音のデジタル放送対応コンバータとの組み合わせで19.0dB/K(標準)の優れたG/T(アンテナ性能指数)を確保しています。
- コンバータやアーム部が電波の陰を作らない、受信効率の優れたオフセット形です。
- ポールの先端はもとより、中間にもスムーズに取り付けられる機構を採用しています。
- パラボラ反射鏡は高効率アルミ材を使用し、耐候性にも優れています。
- 75形クラス最軽量を実現し、極めて容易に取り付けが行えます。
- コンバータ出力端子の防水処理が簡単に行える防水キャップ付きです。
- マウント部は溶融亜鉛メッキを採用し、海岸(塩害)地域でも安心して使えます。

BSデジタルハイビジョンアンテナとは

BSデジタルハイビジョン放送を安定して受信できるG/T13.0dB/K以上の性能を有するアンテナです。

※BSデジタル放送および110度CSデジタル放送をご覧いただくためには、専用チューナが必要です。通信衛星JCSAT-3号、JCSAT-4号から放送されているスカパーフェクTV!のCSデジタル放送と110度CSデジタル放送の左旋円偏波には対応していません。

保証書は取扱説明書の最後に記載しています。

安全上のご注意



△記号は注意（危険・警告を含む）を促す内容があることを告げるものです。
図の中に具体的な注意内容（左図の場合は警告または注意）が描かれています。



○記号は禁止の行為であることを告げるものです。
図の中や近くに具体的な禁止内容（左図の場合は分解禁止）が描かれています。



●記号は行為を強制したり指示する内容を告げるものです。
図の中に具体的な指示内容（左図の場合は電源プラグをコンセントから抜いてください）が描かれています。



警告

この内容を見逃して、誤った取り扱いをすると、人が死亡または重傷を負う可能性が想定される内容を示しています。

- アンテナ工事およびテレビ受信関連工事には技術と経験が必要ですので、お買い上げの販売店もしくは工事店にご相談ください。



- アンテナの表面に弊社指定以外のシール類を貼ったり、塗装したりしないでください。太陽光の反射熱で熱せられてアンテナコンバータが焼けたり、変形したりして、故障の原因となることがあります。（製品に使用しているシールおよび塗料は安全性と耐候性に問題がないことを検証して製品化しています。）



- アンテナコンバータに接続する同軸ケーブルには電流が流れますので、同軸ケーブルを傷つけたり、無理に曲げたり、重いものをのせたり、加熱しないでください。火災や感電の原因となります。



- アンテナコンバータのケースを開けたり、分解して内部に触れないでください。感電やけがの原因となります。
内部の点検・調整・修理は販売店もしくは工事店にご依頼ください。



- アンテナや取付装置などに登ったり、乗ったりしないでください。落ちたり、倒れたり、破損したりして、けがの原因となります。



- 雷が鳴り出したら、アンテナや同軸ケーブルには触れないでください。
感電の原因となります。



- 万一、このアンテナを落としたり、アンテナコンバータを破損した場合は、接続しているチューナの電源スイッチを切り、電源プラグをコンセントから抜いて販売店にご連絡ください。そのまま使用すると感電やけがの原因となります。



注意

この内容を見逃して、誤った取り扱いをすると、人が傷害を負う可能性が想定される内容および物的損害のみの発生が想定される内容を示しています。

- 台風の後や積雪の後などは、アンテナや取付装置に緩みや異常が生じることがあります。そのままにすると破損したりして、けがや故障の原因となることがあります。点検は施工業者にご依頼ください。



- このアンテナは、強風の影響を受けやすいので、アンテナの取り付けには、マスト、ポールおよび取付金具類はアンテナ径により指定された十分強度のあるものを使用し、堅固に設置してください。



- アンテナや取付装置などに洗濯物や他の物品を掛けたりしないでください。倒れたり、破損したりして、けがの原因となることがあります。



警告

この内容を見逃して、誤った取り扱いをすると、人が死亡または重傷を負う可能性が想定される内容を示しています。

- 送配電線、ネオンサイン、電車の架線などの近くに設置しないでください。アンテナが倒れた場合、感電の原因となります。また、電話線などの近くに設置しないでください。アンテナが倒れた場合、断線の原因となります。
- 高所などに設置する場合は、足場と安全を確保して行ってください。落ちたり、すべったりして、けがの原因となります。
- アンテナの部品や工具類を高いところから落とさないでください。けがの原因となります。
- 風の強い日や雨、雪、雷などの天候が悪い日は、危険ですから設置工事をしないでください。落ちたり、倒れたりしてけがの原因となります。
- 人や車両の通行の妨げになる場所には設置しないでください。人がぶつかったり、車両が接触してけがや破損の原因となります。
- 強度の弱い場所、不安定な場所、ぐらついたり振動する場所や傾いた場所に設置しないでください。落ちたり、倒れたりして、けがの原因となります。
- アンテナを煙突の付近や高温になる場所に設置しないでください。火災や感電の原因となります。
- 組み立てや取り付けのネジやボルトは、締め付け力（トルク）に指定がある場合はその力（トルク）で締め付け、堅固に固定してください。指定外の締め付け力で組立て、取付しますと落ちたり、倒れたりして、けがの原因となります。
- アンテナコンバータに接続する同軸ケーブルに電流が流れますので、途中には通電形機器以外は絶対に挿入しないでください。火災や感電の原因となります。
- アンテナコンバータは表示された電源電圧以外の電圧で使用しないでください。火災や感電の原因となります。
- アンテナや取付装置のお手入れや点検は、風雨、雷、雪など天候の悪い日は、危険ですので作業を行わないでください。落ちたりして、けがの原因となります。

お取扱いの前に

- 組み立て、取付作業は、この取扱説明書をよくお読みのうえ行ってください。
- 強風の時や、雨や雪など天候の悪いときは危険ですから、取付作業は行わないでください。
- アンテナを落としたり、ぶついたり、無理な力を加えることのないよう注意してください。
- コンバータは、絶対に分解したりお客様自身での修理や改造はしないでください。分解や改造による防水性や性能維持の保証はできません。
- 組み立てや調整のため以外のネジやボルトは絶対に回さないでください。
- ベランダや壁面などに取り付ける場合、それらの強度に注意し、落下しないよう安全性と安定性を十分に考慮してください。
- 地上や屋上などに設置する場合、人の通行の妨げにならない場所を選び、転倒しないよう強固に設置してください。
- 設置後、万一締め付けや取り付けに緩みを生じると危険ですから、点検を怠らないでください。
- ご使用時は、落下などの事故が発生しないよう十分ご注意ください。
- アンテナ用電源の供給は、すべての同軸ケーブルが完全に接続されていることを確認した後に行なってください。
- 110度CSデジタル放送を受信する場合は、2150MHz対応の伝送機器を用いて、専用チューナに接続してご使用ください。
- この製品の出力端子に取り付けるケーブルに心線径が1.0mmより太いものを使用する場合は、必ずコンタクトピン付のC15形接栓を使用してください。心線径が1.0mmより太いケーブルを直接接続すると故障の原因となります。
- この製品は、左旋円偏波による放送には対応していません。

<ご注意>

アンテナ設置時は、ショート防止のためケーブルの接続など、すべての設置作業が完了する迄、デジタルチューナ（デジタルチューナ内蔵テレビ）やブースタの電源プラグをはずしておいてください。

電源供給時に電源をショート（ケーブルの心線と外側の導体を接触するなど）させると、アンテナのコンバータを動作させる直流電源を供給しているデジタルチューナ（デジタルチューナ内蔵テレビ）などの保護回路が動作して電源供給が止まり、受信できなくなることがあります。

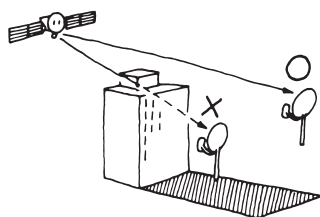
なお、ショート原因を除去後の復旧方法は、機器によって異なりますので、その取扱説明書をご確認ください。

BS・110度CSアンテナ設置のポイント

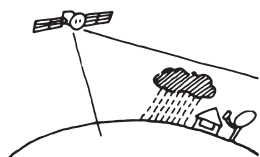
衛星放送をより良く受信していただくために、次の事項にご注意ください。

- 衛星から送られてくる電波の弱い地域では、受信不調や受信不能になる場合があります。必ずアンテナは地域に適したものををご使用ください。

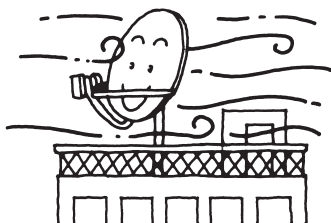
- 受信方向にビルや鉄塔、樹木などの障害物がある場合は、電波の受信に大きく影響します。電波障害の起こらない所か、樹木では成長や繁茂することを考慮に入れて、陰にならない所を選んで設置してください。



- 衛星からの電波は微弱です。そのため豪雨、厚い雲、雪によって、一時的に画面がチラついたり、音声が途切れたり、ひどい場合には全く受信できないことがあります。



- このアンテナを取り付けるマストは、とくに屋上など高い場所に設置する時に、台風などの風に長期間耐えうるようにし、しっかりと固定してください。

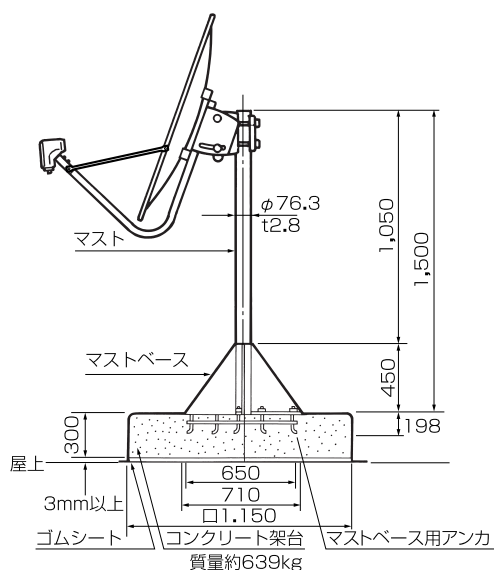


- このアンテナを、煙突の近くなど高温になる場所には設置しないでください。
- このアンテナの表面の汚れは、水またはぬるま湯を含ませた柔らかい布で、軽く拭きとってください。シンナー、ベンジンをはじめ薬品や洗剤は、表面の仕上げを傷めますので、使用しないでください。

BS・110度CSアンテナの設置例

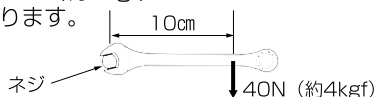
図の中にあるアンテナ以外のパーツについては、DXアンテナ製の別売品をご使用ください。

- アンテナを取り付けるマストは、台風や季節風などの強風に留意して、安定性と安全性に十分注意して強固に設置してください。



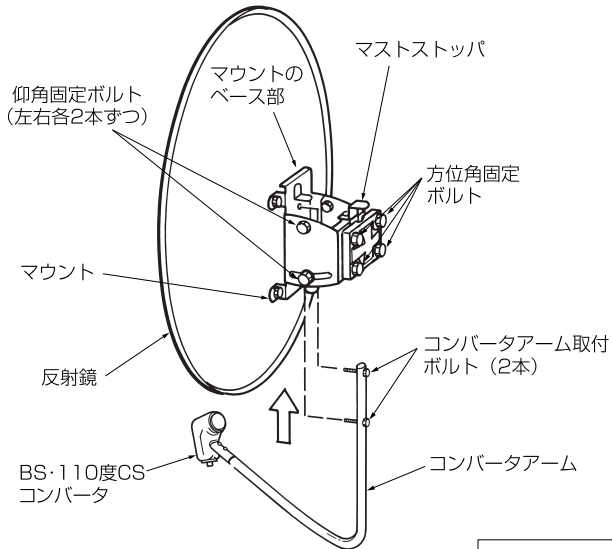
- マストは垂直に建ててください。
- アンテナの取り付けは、マストの基礎が十分固まった後に行なってください。
- 既設の建物の場合、屋上にゴムシートなどを介してコンクリート架台を設置してください。
- 新築の建物の場合、マストベース用アンカを鉄筋などに溶接しますと、更に強固に設置できます。

締付トルクとは、ネジを締める力の数値です。たとえば、スパナを用いてネジから10cmのところまで40N（約4kgf）の力を加えたとき40N（約4kgf）×10cm=400N・cm（約40kgf・cm）となります。



各部の名称とアンテナの組立て

- ①反射鏡裏面のマウントのベース部に、スパナなどを用いて、コンバータアームをコンバータアーム取付ボルトでしっかりと取り付けて固定してください。

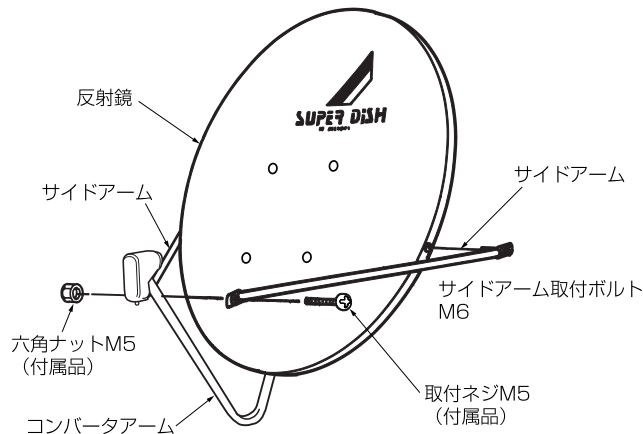


締付トルク
4~5N・m

付属品



- ②コンバータアームを取り付けた後、サイドアームを取り付けます。このとき、サイドアームのコンバータアーム側を取り付ネジM5と六角ナットM5とで仮止めし、サイドアームの反射鏡側のサイドアーム取付ボルトM6を左右交互に締め付け、最後にコンバータアーム側の取付ネジM5を締めてください。(コンバータアーム側を先に締め込むと、組立てにくくなります。)



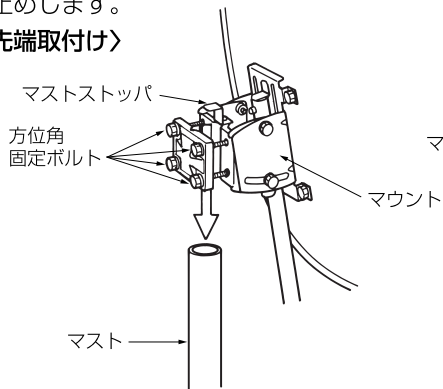
締付トルク
M5 2~3N・m
M6 4~5N・m

マストへの取付け

●マストの先端に取り付ける場合

マストがストップパに当たるまで差し込み、方位角固定ボルトを左右均等に締めて仮止めします。

〈先端取付け〉



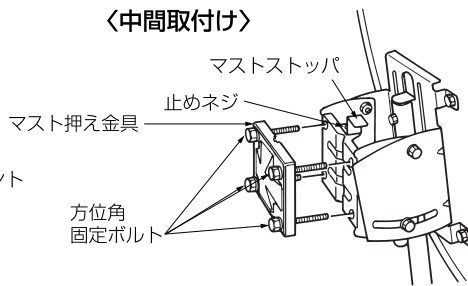
- 取り付け可能なマストは、直径48.6mm~90mmのものです。

(最終的な固定はアンテナを最良の受信方向に調整した後行います。)

●マストの中間に取り付ける場合

- ①マストストップパの止めネジを緩めます。
- ②マストストップパをマストが当たらない位置まで回転させ、止めネジを締め付け固定します。

〈中間取付け〉



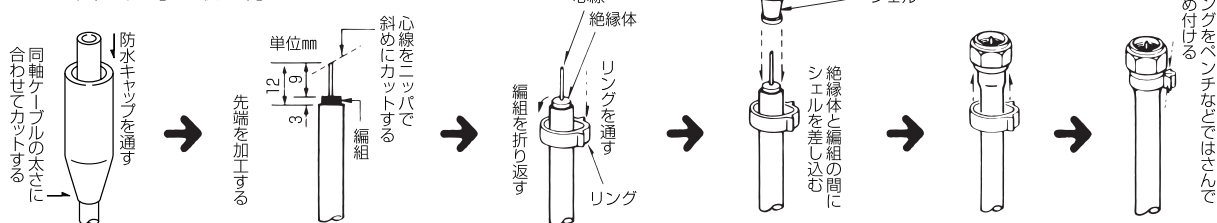
- 仰角が23~51度までの地域でマストの中間に取り付けることができます。

※地域によっては、中間取付ができませんので、ご注意ください。

- ③方位角固定ボルトを緩めマスト押え金具をはずします。
- ④マストをマウントとマスト押え金具ではさみ、方位角固定ボルトで仮止めします。

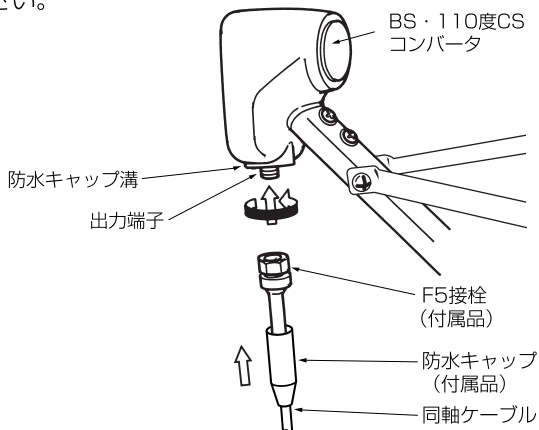
接栓への同軸ケーブルのつなぎかた

図のように付属のF形接栓 (F-5) に同軸ケーブルをつないでください。このとき、あらかじめ同軸ケーブルに防水キャップを通しておいてください。F形接栓は5C-FVS、S-5C-FBなどの同軸ケーブルに使用できますが、ほかの同軸ケーブルを使用する場合はその同軸ケーブルに合ったF形接栓 (別売) を、この図を参考に取り付けてください。



出力端子への接栓の接続と防水処理

- ①図のようにBS・110度CSコンバータの出力端子に接栓を接続し、スパナなどでしっかりと締め付けてください。このとき、必要以上に締め付けると出力端子を破損する恐れがありますので2N・m以上のトルクで締めないでください。

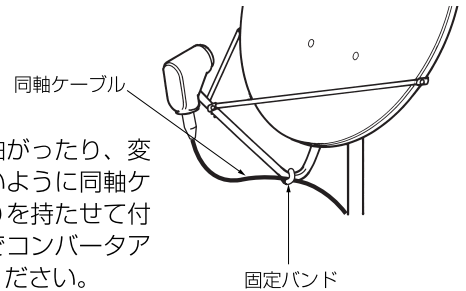


締付トルク 1~2N・m

- ②同軸ケーブルに通しておいた防水キャップをずらしてBS・110度CSコンバータの防水キャップ溝に防水キャップを差し込んでください。

(ご注意)

防水キャップは、BS・110度CSコンバータの防水キャップ溝の奥まで確実に差し込んでください。内部に雨水など入ると、故障の原因になります。



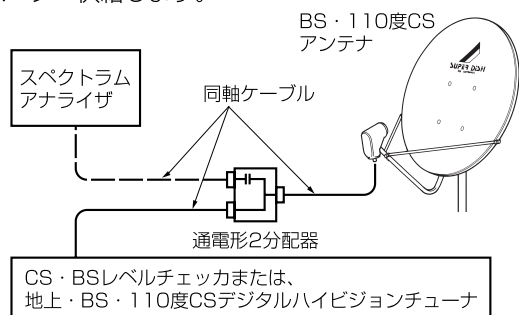
- ③防水キャップが曲がったり、変形してはずれないように同軸ケーブルにはゆとりを持たせて付属の固定バンドでコンバータームに固定してください。

アンテナの方向調整

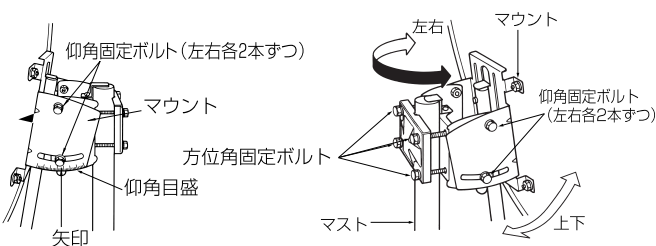
110度CSデジタル放送衛星は、従来のBS放送衛星と同じ位置に打ち上げられていますので、アンテナの方位角、仰角は同じになります。

BS・110度CSアンテナの正確な方向調整はCS・BSレベルチェッカまたはスペクトラムアナライザなどを用いる方法について説明します。

- ①BS・110度CSアンテナをCS・BSレベルチェッカに接続するか、または通電形2分配器などを用いて、スペクトラムアナライザ、地上・BS・110度CSデジタルハイビジョンチューナなどに接続してください。
- ②BS・110度CSコンバータ電源 (DC15V) は通電形2分配器などを介して同軸ケーブルに重畳して地上・BS・110度CSデジタルハイビジョンチューナなどからBS・110度CSコンバータへ供給します。



- ③次ページ (6ページ) の“主な都市における仰角と方位角”からアンテナ設置地区のおよその仰角と方位角を求めます。
- ④マウントの4本の仰角固定ボルトを緩めます。
- ⑤マウントの仰角目盛を設置地区の仰角に合わせて仮固定します。
- ⑥マウントの方位角固定ボルトを緩めます。

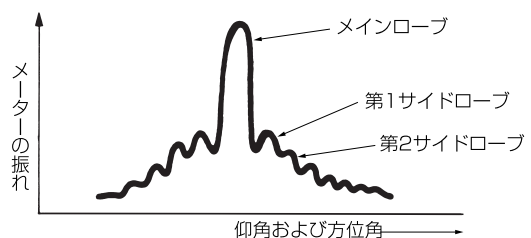


仰角固定ボルト締付トルク 12~14N・m

- ⑦市販の方位磁石を用いてアンテナを先に求めた方位角の方向に向けます。(衛星からの電波の到来方向は南西の方向で春分・秋分の日の午後2時の太陽の方向とほぼ同じです。)
- ⑧アンテナの方向を左右にゆっくりと振ってCS・BSレベルチェッカの入力レベルが最大となる方向に調整し、アンテナが左右にずれないように方位角固定ボルトを仮止めします。
- ⑨仰角固定ボルトを緩めてアンテナの方向を上下にゆっくり振って、CS・BSレベルチェッカの入力レベルが最大となる方向に調整し、アンテナの方向が上下にずれないように仰角固定ボルトを仮止めします。⑥、⑧、⑨の操作を繰り返して行なってください。

※この時、サイドローブと間違えないために、最大入力レベルを乗り越えて次のピークとなるまで仰角および方位角を調整して、図の特性になっていることを確認してください。その後、最大入力レベル (メインローブ) となる仰角および方位角にアンテナの方向を戻してください。

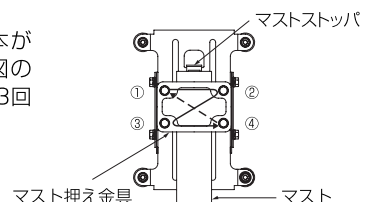
(仰角および方位角/メーターの振れ) 特性



- ⑩最良の受信状態となった位置で、マスト押え金具の方位角固定ボルトを方向がズレないように左右交互に締めしっかりと固定します。(<ご注意> を参照してください。)
- ⑪最後にCS・BSレベルチェッカの入力レベルを確認しながら仰角の調整を行い、最良の状態ですべて4本の仰角固定ボルトを締め、しっかりと固定してください。

<ご注意>

方位角固定ボルトは4本が均等に締まるように右図の①から④まで順番に2、3回転ずつ締めてください。

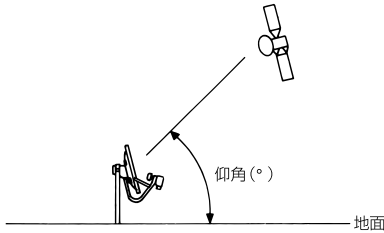


方位角固定ボルト締付トルク 8~10N・m

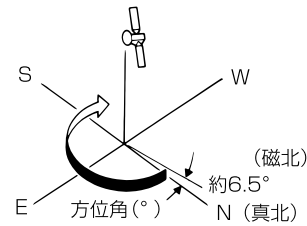
主な都市における仰角と方位角

仰角、方位角は地域により異なります。同じ地域でも場所により多少異なりますので、この仰角、方位角の表は調整の目安としてご参照ください。

● 仰角・・・受信点から衛星を見上げた角度



● 方位角・・・真北から東回りに測った衛星の角度



※磁北…方位磁石が示す北

各都市でのBS・110度CSアンテナの仰角と方位角

| 都市名 | 仰角(°) | 方位角(°) | 都市名 | 仰角(°) | 方位角(°) | 都市名 | 仰角(°) | 方位角(°) | 都市名 | 仰角(°) | 方位角(°) |
|-----|-------|--------|-----|-------|--------|-----|-------|--------|-----|-------|--------|
| 稚内 | 29.1 | 220.9 | 前橋 | 37.9 | 223.1 | 名古屋 | 40.1 | 221.5 | 広島 | 43.4 | 216.2 |
| 旭川 | 30.1 | 222.5 | 土浦 | 37.4 | 224.7 | 豊橋 | 40.2 | 222.3 | 徳島 | 42.5 | 219.2 |
| 釧路 | 29.6 | 225.1 | 大宮 | 37.9 | 224.1 | 津 | 40.8 | 221.2 | 高松 | 42.6 | 218.4 |
| 札幌 | 31.2 | 221.7 | 浦和 | 38.0 | 224.2 | 福井 | 39.8 | 219.9 | 松山 | 43.7 | 217.0 |
| 函館 | 32.5 | 221.7 | 千葉 | 37.9 | 224.6 | 大津 | 40.9 | 220.2 | 高知 | 43.5 | 218.3 |
| 青森 | 33.3 | 222.3 | 東京 | 38.0 | 224.4 | 京都 | 41.0 | 220.0 | 山口 | 44.3 | 214.4 |
| 盛岡 | 34.0 | 223.4 | 甲府 | 38.7 | 223.0 | 奈良 | 41.4 | 220.2 | 北九州 | 44.7 | 214.4 |
| 秋田 | 34.6 | 222.2 | 厚木 | 38.4 | 224.2 | 大阪 | 41.5 | 220.0 | 福岡 | 45.2 | 213.9 |
| 仙台 | 35.3 | 224.0 | 横浜 | 38.3 | 224.5 | 堺 | 41.5 | 220.0 | 大分 | 44.9 | 215.9 |
| 山形 | 35.6 | 223.4 | 長野 | 38.2 | 221.9 | 神戸 | 41.6 | 219.6 | 熊本 | 45.8 | 214.9 |
| 福島 | 35.9 | 223.9 | 静岡 | 39.4 | 223.3 | 姫路 | 41.8 | 218.8 | 佐賀 | 45.6 | 214.0 |
| 新潟 | 36.6 | 222.1 | 浜松 | 40.1 | 222.7 | 和歌山 | 42.0 | 219.9 | 長崎 | 46.3 | 213.8 |
| 郡山 | 36.3 | 224.0 | 富山 | 38.7 | 220.7 | 鳥取 | 41.4 | 217.7 | 宮崎 | 46.2 | 216.6 |
| 宇都宮 | 37.2 | 224.0 | 金沢 | 39.2 | 220.1 | 松江 | 41.9 | 216.1 | 鹿児島 | 47.0 | 215.6 |
| 水戸 | 37.0 | 224.8 | 岐阜 | 40.1 | 221.1 | 岡山 | 42.3 | 217.9 | 那覇 | 53.6 | 215.9 |

各都市の方位角は真北からの角度です。方位磁石を用いて方位角を求めるときは、表示角度に約6.5度を加えてください。マストの中間取付時の仰角調整範囲は23～51度です。

保証とアフターサービスについて

- この製品の保証期間は、お買い上げ日より1年間です。保証期間中の故障は下記の無料修理規定により、当社にて責任をもって修理いたします。ただし、ご使用上の誤りや不当な修理、改造による故障および損傷などの場合は保証期間内でも有料修理となります。
- 保証期間経過後の修理についても、お買い求めの販売店にご相談ください。修理によって機能が維持できる場合は、ご希望により有料修理させていただきます。
- なお、保証期間中の修理などアフターサービスについてご不明の場合は、お買い求めの販売店、または当社のもよりの各支店・営業所にお問い合わせください。
- この製品の補修用性能部品（製品の機能を維持するために必要な部品）の最低保有期間は、製造打ち切り後8年です。

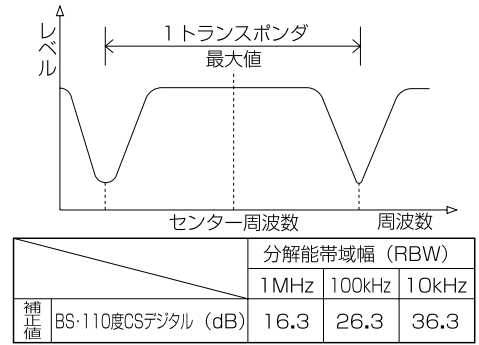
裏表紙に記載している保証書に必要な事項をご記入ください。

● 無料修理規定

1. 保証期間中、取扱説明書、本体貼付ラベル等の注意書に従った正常な使用状態で故障した場合には、お買い上げの販売店を通じて無料修理いたします。
2. 次のような場合には保証期間内でも有料修理となります。
 - ① ご使用上の誤り、および不当な修理や改造による故障および損傷。
 - ② お買い上げ後の移動、輸送、落下などによる故障および損傷。
 - ③ 火災、地震、水害、落雷、その他の天変地異、公害、塩害、指定以外の使用電源（電圧、周波数）や異常電圧による故障および損傷。
 - ④ 故障の原因が本製品以外の部分（例えばテレビ受像機等）、またはその他の機器によって生じた修理、および改良。
 - ⑤ 建物（住宅など）以外の移動体（例えば車両、船舶への搭載）に使用された場合の故障および損傷。
 - ⑥ 本保証書が添付されていない場合。
 - ⑦ 本保証書にお買い上げ年月日、お客様名、お買い上げ販売店の記入のない場合、あるいは字句を書き換えられた場合。
3. 本保証書は日本国内にのみ有効です。（This warranty is valid only in Japan.）
4. 期間中の転居、その他の理由により本保証書に記入してある販売店に修理が依頼できない場合には、最寄りのDX製品取扱店、またはDXアンテナ各支店、営業所へご相談ください。
5. お客様にご記入いただいた保証書の控えは、保証期間内のサービス活動およびその後の安全点検活動のために記載内容を利用させて頂く場合がございますので、ご了承ください。
6. この保証書によって保証書を発行しているもの（保障責任者）、およびそれ以外の事業者に対するお客様の法律上の権利を制限するものではありません。

デジタル衛星放送出力レベル確認方法（スペクトラムアナライザ使用）

- ①スペクトラムアナライザのセンター周波数を測定する信号（1トランスポンダ）の中央に合わせます。
- ②スペクトラムアナライザを次のように設定します。
周波数スパン（SPAN） 50MHz
分解能帯域幅（RBW） 1MHz
ビデオ帯域幅（VBW） 300Hz
- ③信号の最大レベルをスペクトラムアナライザで測定します。
- ④測定したレベルに補正值（BS・110度CSデジタル信号 16.3dB）を加えた値が、その信号のレベルとなります。
また、分解能帯域幅（RBW）を100kHz、10kHzで測定したときの補正值は右表をご参照ください。



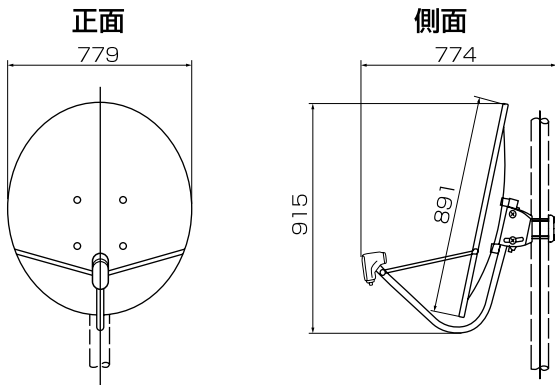
RBWを変えたときの値が大きく異なる場合は、誤差が大きいと考えられます。

- 注1) 低いレベルのデジタル信号をスペクトラムアナライザで測定する場合には、ノイズの影響などで測定誤差が大きくなります。
- 注2) スペクトラムアナライザの機種によってわずかに補正值が異なる場合があります。

規格特性

| 品名 | 75形BS・110度CSアンテナ | 品番 | BC751 |
|----------------------|---|--------------------|------------------------------|
| アンテナ有効径 (cm) | 75 | コンバータ電源 (V) | DC 13.2~16.5 (ケーブル重畳) 注2) |
| 受信周波数 (GHz) | 11.71~12.75 | コンバータ消費電力 (W) | 1.65以下 (DC15V入力時) |
| コンバータ出力周波数 (MHz) | 1032~2072 | コンバータ出力インピーダンス (Ω) | 75 (F形) |
| 受信偏波 | 右旋円偏波 | 耐風速 (m/s) | 受信可能風速20、復元可能風速40、破壊風速60 注3) |
| 利得 (dB) | アンテナ部 BS: 37.8 コンバータ部 BS: 48~60 注1) CS: 38.4 CS: 48~60 | 適合ポール径 (mm) | φ48.6~90.0 |
| コンバータ雑音指数 (dB) | 0.45 注1) | 仰角調整範囲 (°) | ポールの中間取付時23~51・ポール先端取付時23~67 |
| G/T (dB/K) | BS: 18.7 CS: 19.3 注1) | 方位角調整範囲 (°) | 0~360 |
| コンバータ局発位相雑音 (dBc/Hz) | -65 (1 kHzオフセット) -90 (5 kHzオフセット) -100 (10kHzオフセット) 注1) | 質量 (kg) | 6.0 |

外形寸法図



寸法はアンテナ仰角が40°マスト径φ76.3mmの場合の最外形寸法です。

- 注1) 利得（アンテナ部）、コンバータ雑音指数、G/T、コンバータ局発位相雑音は標準値です。
- 注2) コンバータ電源の規格は、コンバータ出力端子に必要な電源電圧です。
- 注3) 受信可能風速：アンテナに風圧を加えている間、電気的性能の劣化が許容範囲内であるときの最大風速。
復元可能風速：アンテナに風圧が加わった後、アンテナの方向を再調整することによって、電気的性能を満足する最大風速。
破壊風速：アンテナに風圧を加えている間、アンテナの一部または全部が飛散しない最大風速。
- 規格は改良により、変更させていただくことがありますのであらかじめご了承ください。



JEITA デジタルハイビジョン受信マークは、(社)電子情報技術産業協会に登録された一定以上の性能を有する受信システム機器に付けられるシンボルマークで、衛星放送及び地上デジタルテレビジョン放送受信用アンテナや機器の性能を証明するものです。

※この製品を処分するときは、産業廃棄物として処理してください。

保証書

| | | | |
|--------------|----------|---------|------|
| 品番 | ※お買上年月日 | | 保証期間 |
| BC751 | 年 月 日 | お買上げ日より | 1年間 |
| ※ご購入店 | ご住所・ご店名 | | |
| | 電話 () - | | |

| | | |
|------|------------------|---|
| ※お名前 | ふりがな | 様 |
| ※お客様 | 〒□□□□□□ 電話 () - | |

※印欄に記入のない場合は有効とはなりませんので、必ず記入の有無をご確認ください。もし記入が無い場合には、直ちにお買上げの販売店にお申し出ください。

詳しいお問合せは、もよりのDX製品取扱店または下記のDXアンテナ各営業所をご利用ください。

- | | | | |
|------------------------------|------------------------------|-----------------------------|------------------------------|
| ・札幌支店 TEL.(011)822-1251(代) | ・新潟営業所 TEL.(025)276-2166(代) | ・三重出張所 TEL.(059)226-1643(代) | ・高松営業所 TEL.(087)868-1222(代) |
| ・旭川出張所 TEL.(0166)37-5830(代) | ・茨城営業所 TEL.(029)826-5341(代) | ・金沢支店 TEL.(076)261-9988(代) | ・松山営業所 TEL.(089)925-3826(代) |
| ・東北支店 TEL.(022)243-2141(代) | ・千葉支店 TEL.(043)253-1121(代) | ・富山営業所 TEL.(076)422-7878(代) | ・山陰出張所 TEL.(0853)24-2343(代) |
| ・盛岡出張所 TEL.(019)636-1581(代) | ・木更津出張所 TEL.(0438)23-6281(代) | ・大阪支店 TEL.(06)6304-5651(代) | ・福岡支店 TEL.(092)541-0168(代) |
| ・郡山出張所 TEL.(024)921-7131(代) | ・柏出張所 TEL.(04)7192-1681(代) | ・堺営業所 TEL.(072)278-5311(代) | ・北九州営業所 TEL.(093)922-6556(代) |
| ・東京支店 TEL.(03)3526-5402(代) | ・静岡営業所 TEL.(054)281-0141(代) | ・京都営業所 TEL.(075)382-6141(代) | ・長崎出張所 TEL.(095)842-0780(代) |
| ・多摩営業所 TEL.(042)572-4911(代) | ・浜松営業所 TEL.(053)461-6885(代) | ・神戸支店 TEL.(078)579-8550(代) | ・大分営業所 TEL.(097)504-7799(代) |
| ・横浜支店 TEL.(045)651-2557(代) | ・中部支店 TEL.(052)919-6531(代) | ・姫路出張所 TEL.(079)283-5920(代) | ・熊本営業所 TEL.(096)325-0711(代) |
| ・厚木出張所 TEL.(046)225-6102(代) | ・松本営業所 TEL.(0263)27-7801(代) | ・広島支店 TEL.(082)237-5331(代) | ・南九州営業所 TEL.(099)267-8211(代) |
| ・埼玉支店 TEL.(048)652-3311(代) | ・豊橋出張所 TEL.(0532)69-2370(代) | ・岡山営業所 TEL.(086)245-2948(代) | ・沖縄営業所 TEL.(098)874-6202(代) |
| ・宇都宮営業所 TEL.(028)659-1100(代) | | | (2008年1月現在) |

DXアンテナ株式会社

本社/〒652-0807 神戸市兵庫区浜崎通2番15号 TEL.(078)682-0001(代) 東京支社/〒160-0022 東京都新宿区新宿2丁目11番4号 ストークビル長崎 TEL.(03)3341-4569(代)
 カスタマーセンター TEL.(078)682-0455 受付時間 9:30~12:00/13:00~17:00 (土曜・日曜・祝日および夏季休暇・年末年始は除く)
 ホームページアドレス <http://www.dxantenna.co.jp/>