

取扱説明書

このたびはDXアンテナ製品をお買い上げいただき、ありがとうございます。

DXアンテナの製品を正しく理解し、ご使用いただくために、ご使用前に必ずこの取扱説明書をよくお読みください。お読みになった後は、いつでも見られるところに必ず保管してください。



2K4K8K

60形BS・110度CSアンテナ

BSデジタル放送・スカパー!受信用

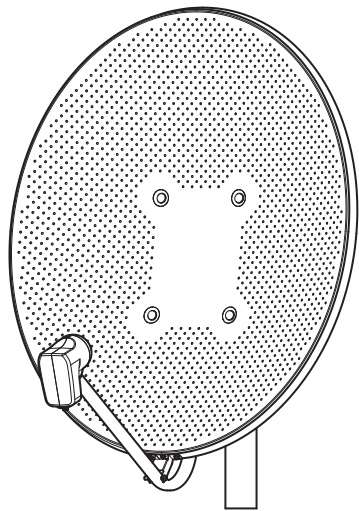
(耐風速仕様)
受信可能風速 50m/s

右・左旋円偏波対応

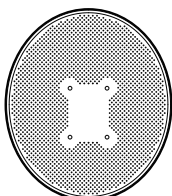
BC604SG

新4K8K衛星放送に対応

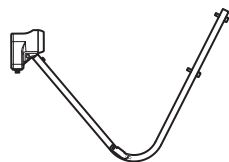
すべての2K・4K・8K放送(3224MHz)に対応しています。



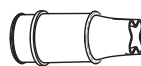
■梱包内容



反射鏡…1個



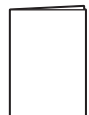
コンバーターアーム…1本
(六角ボルト(M6)×2個 取付済)



防水キャップ…1個



固定バンド…1本



取扱説明書…1部

■設置に必要な工具

- スパナ
- カッターナイフ
- ニッパー
- ペンチ

このアンテナはスカパー!(110度CS)を受信できますが、スカパー!プレミアムサービス(JCSAT3,4)は受信できません。

保証書は取扱説明書の最後のページに記載しています。

はじめに

設置

組立・取付

調整

仕様

安全上のご注意



△記号は注意（危険・警告を含む）を促す内容があることを告げるものです。図の中に具体的な注意内容（左図の場合は警告または注意）が描かれています。



⊘記号は禁止の行為であることを告げるものです。図の中や近くに具体的な禁止内容（左図の場合は分解禁止）が描かれています。



●記号は行為を強制したり指示する内容を告げるものです。図の中に具体的な指示内容（左図の場合は電源プラグをコンセントから抜いてください）が描かれています。



警告

この内容を見逃して、誤った取り扱いをすると、人が死亡または重傷を負う可能性が想定される内容を示しています。

●アンテナ工事およびテレビ受信関連工事には技術と経験が必要ですので、お買い上げの販売店もしくは工事店にご相談ください。



●アンテナの表面に弊社指定以外のシール類を貼ったり、塗装したりしないでください。太陽光の反射熱で熱せられてコンバーターが焼けたり、変形したりして、故障の原因となることがあります。（製品に使用しているシールおよび塗料は安全性と耐候性に問題がないことを検証して製品化しています。）



●コンバーターに接続する同軸ケーブルには電流が流れますので、同軸ケーブルを傷つけたり、無理に曲げたり、重いものをのせたり、加熱しないでください。火災や感電の原因となります。



●コンバーターのケースを開けたり、分解して内部に触れないでください。感電やけがの原因となります。内部の点検・調整・修理は販売店もしくは工事店にご依頼ください。



●アンテナや取付装置などに登ったり、乗ったりしないでください。特にお子様のいるご家庭では注意してください。落ちたり、倒れたり、破損したりして、けがの原因となります。



●雷が鳴り出したら、アンテナや同軸ケーブルには触れないでください。感電の原因となります。



●万一、このアンテナを落としたり、破損した場合は、接続しているチューナーの電源スイッチを切り、電源プラグをコンセントから抜いて販売店にご連絡ください。そのまま使用すると感電やけがの原因となります。



注意

この内容を見逃して、誤った取り扱いをすると、人が傷害を負う可能性が想定される内容および物的損害のみの発生が想定される内容を示しています。

●台風の後や積雪の後などは、アンテナや取付装置に緩みや異常が生じることがあります。そのままですると破損したりして、けがや故障の原因となることがあります。点検はお買い上げの販売店または工事店にご依頼ください。



●アンテナや取付装置などに洗濯物や他の物品を掛けたりしないでください。倒れたり、破損したりして、けがの原因となることがあります。



《販売店・工事店様の安全上のご注意——お客様もお読みください》



警告

この内容を見逃して、誤った取り扱いをすると、人が死亡または重傷を負う可能性が想定される内容を示しています。

●送配電線、ネオンサイン、電車の架線などの近くに設置しないでください。アンテナが倒れた場合、感電の原因となります。また、電話線などの近くに設置しないでください。アンテナが倒れた場合、断線の原因となります。



●高所などに設置する場合は、足場と安全を確保して行なってください。落ちたり、すべったりして、けがの原因となります。



●アンテナの部品や工具類を高いところから落とさないでください。けがの原因となります。



●風の強い日や雨、雪、雷などの天候が悪い日は、危険ですので設置工事をしないでください。落ちたり、倒れたりしてけがの原因となります。



警告

この内容を無視して、誤った取り扱いをすると、人が死亡または重傷を負う可能性が想定される内容を示しています。

- 人や車両の通行の妨げになる場所には設置しないでください。
人がぶつかったり、車両が接触してけがや破損の原因となります。



- 強度の弱い場所、不安定な場所、ぐらついたり振動する場所や傾いた場所に設置しないでください。
落ちたり、倒れたりして、けがの原因となります。



- アンテナを煙突の付近や高温になる場所に設置しないでください。
火災や感電の原因となります。



- 組み立てや取り付けのネジやボルトは、締め付け力（トルク）に指定がある場合はその力（トルク）で締め付け、堅固に固定してください。
指定外の締め付け力で組立て、取付しますと落ちたり、倒れたりして、けがの原因となります。



- コンバーターに接続する同軸ケーブルに電流が流れますので、途中には通電形機器以外は絶対に挿入しないでください。
火災や感電の原因となります。



- コンバーターは仕様の電源電圧以外で使用しないでください。
火災や感電の原因となります。



- アンテナや取付装置のお手入れや点検は、風雨、雷、雪など天候の悪い日は、危険ですので作業を行わないでください。
落ちたりして、けがの原因となります。



注意

この内容を無視して、誤った取り扱いをすると、人が傷害を負う可能性が想定される内容および物的損害のみの発生が想定される内容を示しています。

- このアンテナは、強風の影響を受けやすいので、アンテナの取り付けには、マストおよび取付金具類はアンテナ径により指定された十分強度のあるものを使用し、堅固に設置してください。



- マンションやアパートなどによっては、取り付けに規制のあるところがあります。管理組合、管理事務所、自治会などに必ずご確認のうえ、取り付けてください。



- アンテナ表面の汚れは、水またはぬるま湯を含ませた柔らかい布で軽く拭きとってください。
シンナー、ベンジンをはじめ薬品や洗剤は、表面の仕上げを傷めますので、使用しないでください。



お取扱いの前に

- 組み立て、取付作業は、この取扱説明書をよくお読みのうえ行なってください。
- 雷雨や豪雨のような強い雨が降ったり、雪が付着すると、電波が弱くなり、受信できなくなる場合があります。
- 設置後、万一締め付けや取り付けにゆれが生じると危険ですので、定期的に点検をしてください。
- すべての放送(2K・4K・8K)を見るためには、3224MHzに対応した同軸ケーブル、ブースター、分配器などが必要です。
- 出力端子に取り付ける同軸ケーブルの心線径が1.0mmより太いものを使用する場合は、必ずコンタクトピン付のC15形接栓を使用してください。心線径が1.0mmより太い同軸ケーブルを直接接続すると故障の原因となります。
- アンテナ設置場所の直下付近に車や装飾物がない場所に設置してください。設置場所の周囲環境によって塗膜の経年劣化により「チョーキング(白亜化)現象」が発生し、稀に降雨による雨水と共にアンテナの塗料成分が流れ落ち、付着するとアンテナ塗料成分が完全に取れない場合があります。
- ステンレス製マストに取り付ける場合は、アンテナの耐風速性能を満足できない場合があります。

はじめに

設置

組立・取付

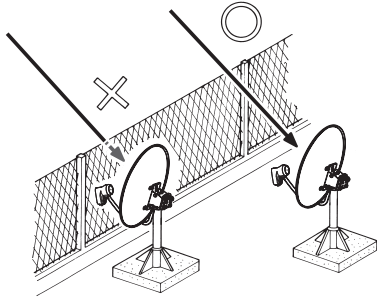
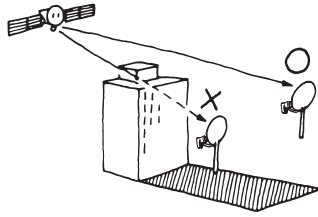
調整

仕様

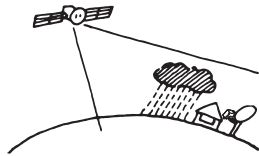
■ BS・110度CSアンテナ設置のポイント

衛星放送をより良く受信していただくために、次の事項にご注意ください。

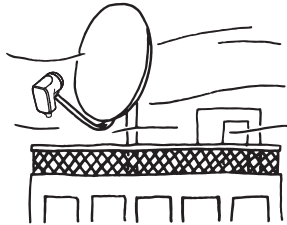
- 受信方向にビルや鉄塔、樹木などの障害物がある場合は、電波の受信に大きく影響します。電波障害の起こらない所か、樹木では成長や繁茂することを考慮に入れて、陰にならない所を選んで設置してください。



- 衛星からの電波は微弱です。そのため豪雨、厚い雲、雪によって、一時的に画面がチラついたり、音声途切れたりしますので、天候の悪い日は設置しないでください。



- このアンテナを取り付けるマストは、とくに屋上など高い場所に設置する時に、台風などの風に長期間耐えるようにし、しっかりと固定してください。



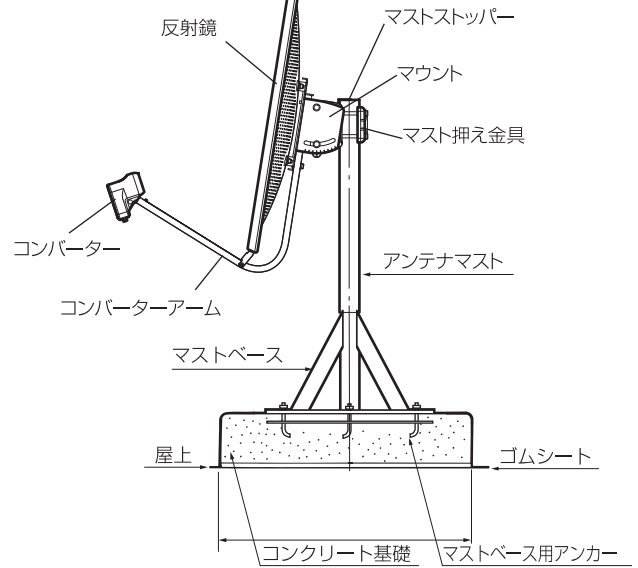
- このアンテナを、煙突の近くなど高温になる場所には設置しないでください。

■ BS・110度CSアンテナの設置例

ご注意

- アンテナマストは垂直に立ててください。

〈マスト据付の場合〉



はじめに

設置

組立・取付

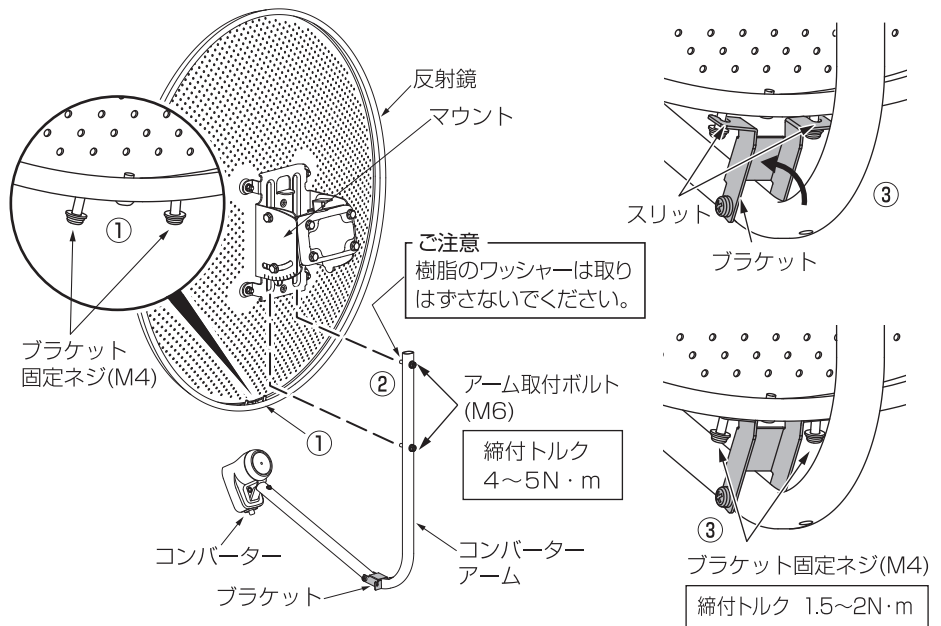
調整

仕様

アンテナの組み立て

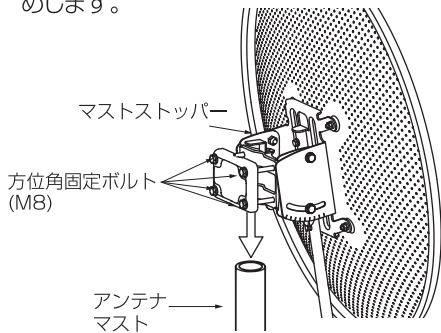
●反射鏡裏面のマウントに、スパナやドライバーなどを用いて、コンバーターアームをアーム取付ボルト (M6) で取り付け、ブラケットをブラケット固定ネジ (M4) で取り付けて固定します。

- ①反射鏡から左右2本のブラケット固定ネジ (M4) を5mm程度緩めます。
注) 脱落しないように注意してください。
注) 中央のネジは外さないでください。
- ②コンバーターアームをマウントに合わせ、2本のアーム取付ボルト (M6) で仮止めします。
- ③ブラケットを立ち上げ、①で緩めた2本のブラケット固定ネジ (M4) にブラケットのスリットをはめ込み、反射鏡の下側から締め込みます。
- ④それぞれのボルトを本締めします。



アンテナマストへの取り付け

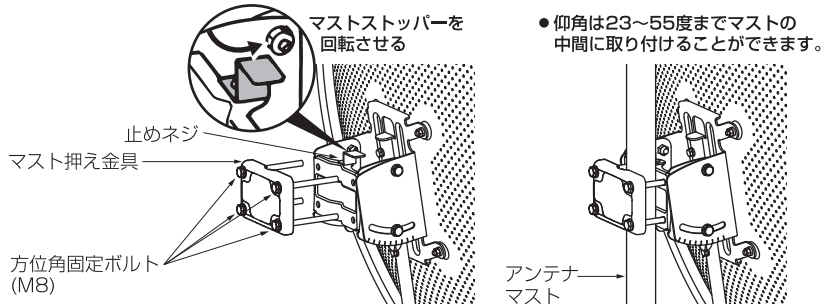
〈アンテナマストの先端に取り付ける場合〉
マストがマストストッパーに当たるまで差し込み、方位角固定ボルト (M8) を左右均等に締めて仮止めします。



●取り付け可能なマストは、直径38mm~76.3mmのものです。

〈アンテナマストの中間に取り付ける場合〉

- ①マストストッパーの止めネジを緩めます。
- ②マストストッパーをマストが当たらない位置まで回転させ、止めネジを締め付け固定します。



- ※地域によっては、中間取付ができませんので、ご注意ください。
③方位角固定ボルトを緩めマスト押え金具をはずします。
④マストをマウントとマスト押え金具ではさみ、方位角固定ボルト (M8) で仮止めします。

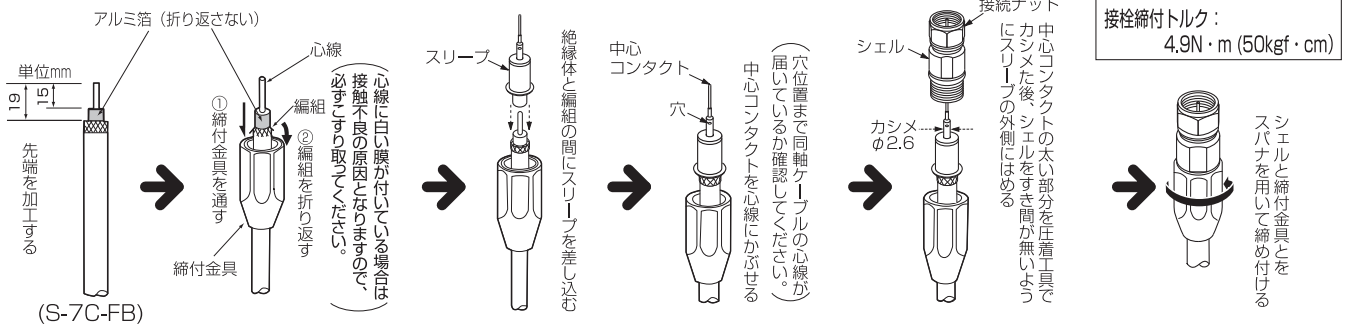
最終的な固定はアンテナを最良の受信方向に調整した後行います。

接栓への同軸ケーブルのつなぎ方 <S-7C-FBと防水形F形接栓の接続例>

(単位: mm)

接栓の種類によって同軸ケーブルとの接続方法が変わります。

- 7C相当の同軸ケーブルをご使用になる場合: 防水形F形接栓をご使用ください。4K・8K放送 (3224MHz) に対応したS-7C-FBの低損失のケーブルをお勧めします。
- 5C相当の同軸ケーブルをご使用になる場合: F形接栓と付属の防水キャップをご使用ください。4K・8K放送 (3224MHz) に対応したS-5C-FBの低損失のケーブルをお勧めします。



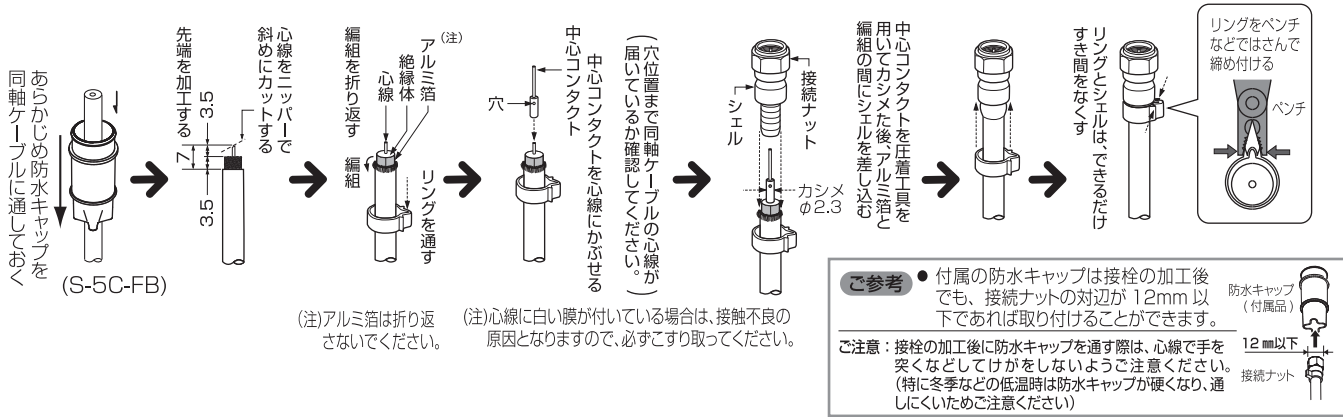
ご注意

- 接栓は同軸ケーブルに適したサイズのものをご使用ください。
- 同軸ケーブルの先端処理をする場合、心線、編組に傷をつけないでください。断線の原因になります。
- 編組と心線が接触しないようにしてください。テレビが見えなくなるだけでなく、電源部がショートして火災や感電の原因となります。
- 接栓を取り付けた同軸ケーブルの心線は、曲がっていないかを確認し、曲げないように接続してください。
- 加工方法はご使用になる防水形F形接栓の取扱説明書をご覧ください。

接栓への同軸ケーブルのつなぎ方

<S-5C-FBとF形接栓の接続例>

(単位: mm)



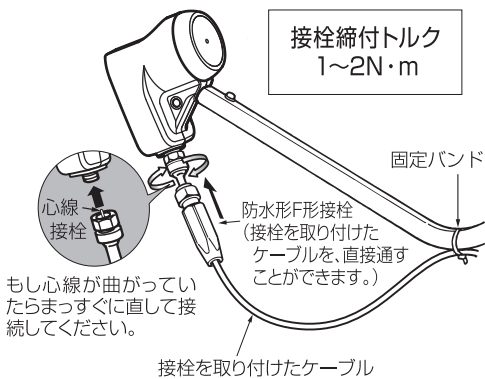
ご注意

- 接栓は同軸ケーブルに適したサイズのものをご使用ください。
- 同軸ケーブルの先端処理をする場合、心線、編組に傷をつけないでください。断線の原因になります。
- 編組と心線が接触しないようにしてください。テレビが見えなくなるだけでなく、電源部がショートして火災や感電の原因となります。
- 接栓を取り付けた同軸ケーブルの心線は、曲がっていないかを確認し、曲げないように接続してください。
- 加工方法はご使用になるF形接栓の取扱説明書をご覧ください。

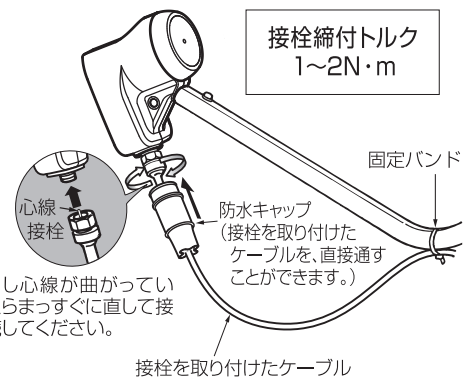
出力端子への接栓の接続と防水処理

図のようにコンバーターの出力端子に接栓を接続し、スパナなどでしっかりと締め付けてください。このとき、必要以上に締め付けると出力端子を破損する恐れがありますので2N・mを超えるトルクで締めないでください。

<防水形F形接栓の場合>



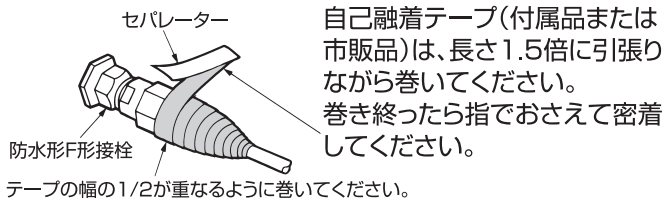
<F形接栓の場合>



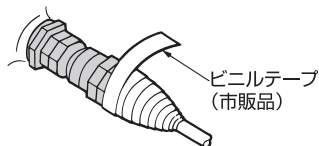
出力端子に接続した接栓は、図のように確実に防水処理を施してください。

<防水形F形接栓使用のコンバーターの防水処理>

①自己融着テープを巻き付けます。



②さらにその上にビニールテープ (市販品) を巻き付けます。



同軸ケーブルに通しておいた防水キャップをコンバーターの防水キャップ溝に差し込んでください。

ご注意

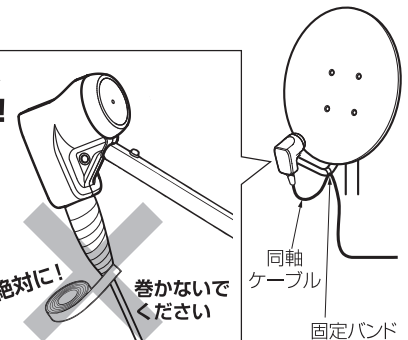
防水キャップは、コンバーターの防水キャップ溝の奥まで確実に差し込んでください。

防水キャップが曲がったり、変形してはすれないように同軸ケーブルにはゆとりを持たせて付属の固定バンドでコンバーターアームに固定してください。

テープで巻かない!
禁止

コンバーターや防水キャップにはビニールテープを巻かないでください。雨水がたまって故障の原因となります。

絶対に! 巻かないでください



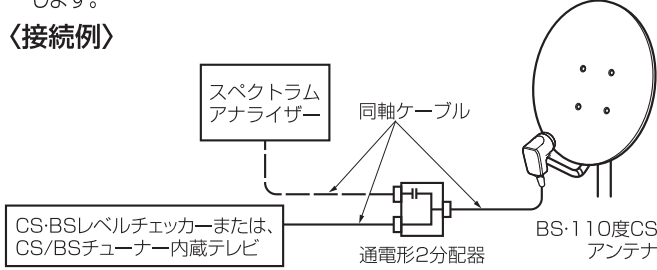
アンテナを調整する

■ アンテナの方向調整

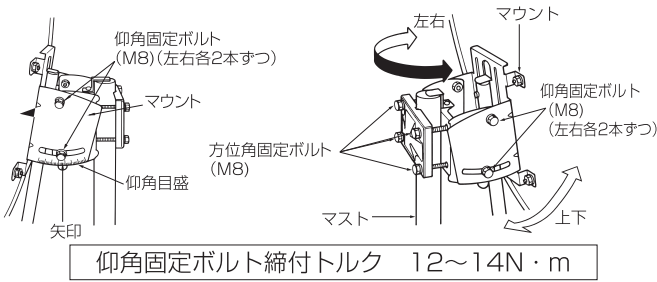
BS・110度CSアンテナの正確な方向調整はCS・BSレベルチェッカーまたはスペクトラムアナライザーなどを用いる方法について説明します。

- ①BS・110度CSアンテナをCS・BSレベルチェッカーに接続するか、または通電形2分配器などを用いて、スペクトラムアナライザー、CS/BSチューナー内蔵テレビなどに接続してください。
- ②コンバーター電源(DC15V)は通電形2分配器などを介して同軸ケーブルに重畳してCS・BSレベルチェッカーなどからコンバーターへ供給します。

〈接続例〉



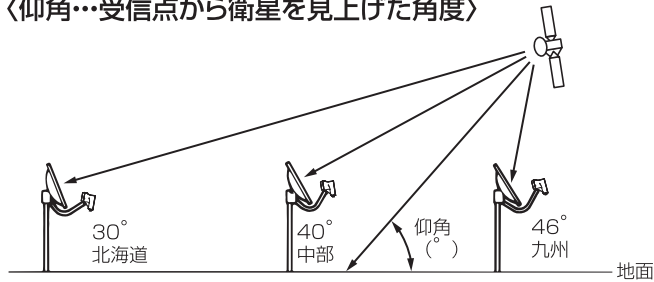
- ③下表からアンテナ設置地区のおよその仰角と方位角を求めます。
- ④マウントの4本の仰角固定ボルト(M8)を緩めます。
- ⑤マウントの仰角目盛を設置地区の仰角に合わせて仮固定します。
- ⑥マウントの方位角固定ボルト(M8)を緩めます。
- ⑦③で先に求めた方位角の方向に向けます。



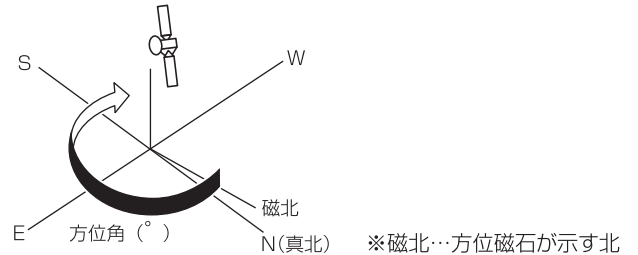
■ 主な都市でのBS・110度CSアンテナの仰角と方位角

仰角、方位角は地域により異なります。同じ地域でも場所により多少異なりますので、下表をご参照ください。

〈仰角…受信点から衛星を見上げた角度〉



〈方位角…磁北から東回りに測った衛星の角度〉



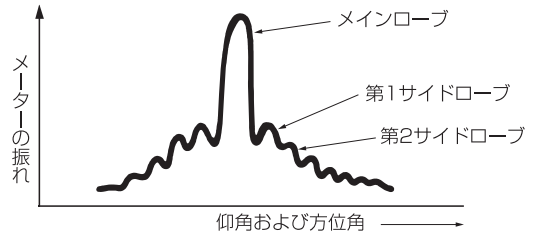
■ 主な都市でのBS・110度CSアンテナの仰角と方位角の目安 (地域や場所によって異なります)

都市名	仰角(°)	方位角(°)	都市名	仰角(°)	方位角(°)	都市名	仰角(°)	方位角(°)	都市名	仰角(°)	方位角(°)	都市名	仰角(°)	方位角(°)
稚内	29.1	227.4	宇都宮	37.2	230.5	浜松	40.1	229.2	神戸	41.6	226.1	福岡	45.2	220.4
旭川	30.1	229.0	水戸	37.0	231.3	富山	38.7	227.2	姫路	41.8	225.3	大分	44.9	222.4
釧路	29.6	231.6	前橋	37.9	229.6	金沢	39.2	226.6	和歌山	42.0	226.4	熊本	45.8	221.4
札幌	31.2	228.2	土浦	37.4	231.2	岐阜	40.1	227.6	鳥取	41.4	224.2	佐賀	45.6	220.5
函館	32.5	228.2	大宮	37.9	230.6	名古屋	40.1	228.0	松江	41.9	222.6	長崎	46.3	220.3
青森	33.3	228.8	浦和	38.0	230.7	豊橋	40.2	228.8	岡山	42.3	224.4	宮崎	46.2	223.1
盛岡	34.0	229.9	千葉	37.9	231.1	津	40.8	227.7	広島	43.4	222.7	鹿児島	47.0	222.1
秋田	34.6	228.7	東京	38.0	230.9	福井	39.8	226.4	徳島	42.5	225.7	奄美大島	50.5	223.2
仙台	35.3	230.5	甲府	38.7	229.5	大津	40.9	226.7	高松	42.6	224.9	那覇	53.6	222.4
山形	35.6	229.9	厚木	38.4	230.7	京都	41.0	226.5	松山	43.7	223.5	宮古島	56.3	219.6
福島	35.9	230.4	横浜	38.3	231.0	奈良	41.4	226.7	高知	43.5	224.8	西表島	57.6	217.5
新潟	36.6	228.6	長野	38.2	228.4	大阪	41.5	226.5	山口	44.3	220.9	石垣島	57.4	218.0
郡山	36.3	230.5	静岡	39.4	229.8	堺	41.5	226.5	北九州	44.7	220.9	与那国島	57.9	215.6

※表の方位角は方位磁石が示す北(磁北)から時計回りにみた時の角度です。方位磁石を使用する場合の参考に使用してください。
 ※マストの中間取付時の仰角調整範囲は23~55度です。

- ⑧アンテナの方向を左右にゆっくりと振ってCS・BSレベルチェッカーの入力レベルが最大となる方向に調整し、アンテナが左右にずれないように方位角固定ボルト(M8)を仮止めします。
 - ⑨仰角固定ボルト(M8)を緩めてアンテナの方向を上下にゆっくりと振って、CS・BSレベルチェッカーの入力レベルが最大となる方向に調整し、アンテナの方向が上下にずれないように仰角固定ボルト(M8)を仮止めします。⑥、⑧、⑨の操作を繰り返して行ってください。
- ※この時、サイドローブと間違えないために、最大入力レベルを乗り越して次のピークとなるまで仰角および方位角を調整して、図の特性になっていることを確認してください。その後、最大入力レベル時(メインローブ)の仰角および方位角にアンテナの方向を戻してください。

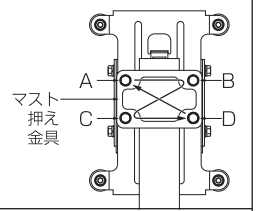
(仰角および方位角/メーターの振れ) 特性



- ⑩最良の受信状態となった位置で、マスト押え金具の方位角固定ボルト(M8)を方向がズレないように左右交互に締めしっかりと固定します。
- ⑪最後にCS・BSレベルチェッカーの入力レベルを確認しながら仰角の調整を行い、最良の状態ですべての仰角固定ボルト(M8)を締め、しっかりと固定してください。

ご注意

方位角固定ボルト(M8)は4本が均等に締まるように、右図のAからDまで順番に2、3回転ずつ締めてください。
 締付トルク 8~10N・m



はじめに

設置

組立・取付

調整

仕様

規格特性

品名	60形BS・110度CSアンテナ	コンバーター	-55 (1kHzオフセット)以下
型番	BC604SG	局発位相雑音 (dBc/Hz)	-73 (5kHzオフセット)以下 -83 (10kHzオフセット)以下
アンテナ有効径 (cm)	60	コンバーター電源 (ケーブル重量) (V)	DC 13.2~16.5 2.4W以下 (DC15V入力時) 注2)
受信偏波	右旋円偏波/左旋円偏波	コンバーター出力インピーダンス (Ω)	75 (F形)
受信周波数 (GHz)	11.71~12.75/11.73~12.73	耐風速 (m/s)	受信可能風速50、復元可能風速70、破壊風速90 注3)
コンバーター出力周波数 (MHz)	1032~2072/2224~3224	適合マスト径 (mm)	φ38~76.3
利得 (dB)	アンテナ部 BS:36.2 CS:36.7 コンバーター部:53 注1)	仰角調整範囲 (°)	ポール先端取付時 23~67・ポール中間取付時 23~55
コンバーター雑音指数 (dB)	0.45 注1)	方位角調整範囲 (°)	0~360
G / T (dB/K)	BS:17.1 CS:17.6 注1)	質量 (kg)	4.1

注1) 利得 (アンテナ部)、コンバーター雑音指数、G/Tは標準値です。
 注2) コンバーター電源の規格は、コンバーター出力端子に必要な電源電圧です。
 注3) 受信可能風速: アンテナに風圧を加えている間、電気的性能の劣化が許容範囲内であるときの最大風速。
 復元可能風速: アンテナに風圧が加わった後、アンテナの方向を再調整することによって、電気的性能を満足する最大風速。
 破壊風速: アンテナに風圧を加えている間、アンテナの一部または全部が飛散しない最大風速。

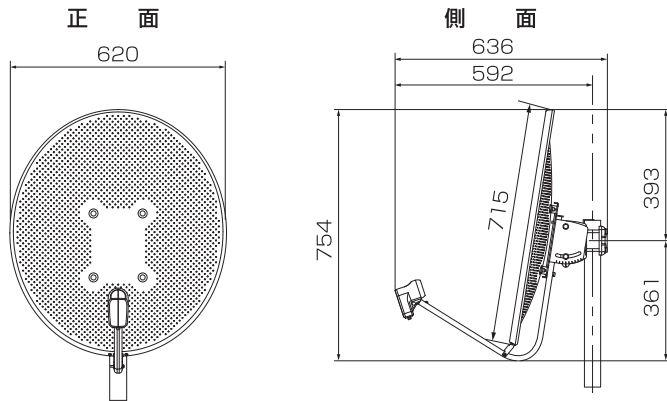
2K4K8K 2K・4K・8K放送対応マークは、BS・110度CSにて既に放送されている2K放送と4K・8K放送 (新4K8K衛星放送) に対応した機器 (3224MHz) であることを示します。

SH SHマーク (スーパーハイビジョン受信マーク) は、BS・110度CS右左旋放送受信帯域に対応した機器のうち、一般社団法人 電子情報技術産業協会 (JEITA) で審査・登録され、一定以上の性能を有するスーパーハイビジョン衛星放送受信に適した衛星アンテナ、受信システム機器に付与されるシンボルマークです。

仕様は改良により、予告なく変更させていただくことがありますのでご了承ください。

外形寸法図

寸法はアンテナ仰角が40°マスト径φ48.6mmの場合の最外形寸法です。(単位: mm)



※この製品を処分するときは、産業廃棄物として処理してください。

製品に関するお困りごとを解決!

DXサポ! DXアンテナ サポートポータル

スマートフォンで各種設定方法がわかる

ホームページでも初期設定や、各種端末の詳しい手順を確認できます。
 [1002] QRコードからアクセスしてください。

保証書

(2106-01-00)

保証期間

製品の保証書または購入日が確認できる購入証明書 (レシート、納品書など) に記載されている購入日より1年間、本製品を本規定に従い無償修理をすることを保証いたします。※消耗品は除く

保証期間
1年間

無償修理

保証期間中、取扱説明書、本体貼付ラベルなどの注意書きに従った正常な使用状態で故障した場合には、お買い求めの販売店にお持ちいただくか、弊社修理センターに送付してください。弊社修理センターへご送付いただく場合の送料はおお客様のご負担となります。また、ご送付いただく際、適切な梱包の上、紛失防止のため受渡の確認できる手段 (宅配や簡易書留など) をご利用ください。尚、弊社は運送中の製品の破損、紛失については一切の責任を負いかねます。

適用の除外

次のような場合には保証期間中でも有償修理となります。

- ご使用上の誤り、及び不当な修理や改造による故障および損傷。
- お買い上げ後の取り付け場所の移設、輸送、落下などによる故障および損傷。
- 火災、地震、噴火、洪水、津波などの水害、落雷、その他の天変地異、戦争、暴動による破壊行為、公害、塩害、ガス害または、ねずみや昆虫、鳥などの動物の行為による損傷、指定以外の使用電源 (電圧、周波数) や異常電圧による故障および損傷。
- 塗装の色あせなどの経年劣化や、使用に伴う摩擦などにより生じる外観上の現象。
- 用途以外 (例えば車両、船舶への搭載など) に使用された場合の故障及び損傷。
- 製品の保証書または購入日が確認できる購入証明書 (レシート、納品書など) を提示、添付されていない場合。
- 保証書にお買い上げ年月日、お客様名、お買い求めの販売店の記入がない場合、または字句を書き換えられた場合。

- 譲渡品、転売品または中古品として本製品をご購入された場合。(リサイクルショップでの購入、オークション購入での中古品を含む)
- その他、無償修理または交換が認められない事由が発見された場合。

免責

- 本製品の故障について、弊社に故意または重大な過失がある場合を除き、弊社の債務不履行および不法行為等の損害賠償責任は、本製品購入代金を上限とさせていただきます。
- 本製品の故障に起因する派生的、付随的、間接的および精神的損害、逸失利益につきましては、弊社は一切責任を負いかねます。

その他

- 保証書の再発行は行いません。
- 修理で交換された故障製品および故障部品の所有権は、弊社へ帰属とさせていただきます。
- 製品修理にかかる付帯費用 (運賃、設置工事費、人件費) については、弊社は一切の費用負担を行いません。
- 有償、無償にかかわらず修理により交換された旧部品または旧製品等は返却いたしません。
- 同機種での交換ができない場合は、保証対象製品と同等またはそれ以上の性能を有する他の製品と、交換させて頂く場合があります。

有効範囲

本保証規定に基づき保証は日本国内においてのみ有効です。(This warranty is valid only in Japan.)

お買上年月日	ご販売店	ご住所・ご店名
年 月 日		
		電話 () -

カスタマーセンター

土・日・祝日もご利用ください!



0570-033-083

※全国一律料金でご利用いただけます。(1908)
 ※携帯電話・PHSからもご利用いただけます。
 ※ナビダイヤルは各社音声通話定額サービスの対象外となっております。

DXアンテナ株式会社

受付時間 9:30~17:00 (夏季・年末年始休暇は除く)
 一部のIP電話で上記番号がご利用にならない場合: 050-3818-9016

ホームページアドレス

<https://www.dxantenna.co.jp/>