

# 取扱説明書

このたびはDXアンテナ製品をお買い上げいただき、ありがとうございます。

DXアンテナの製品を正しく理解し、ご使用いただくために、ご使用前に必ずこの取扱説明書をよくお読みください。お読みになった後は、いつでも見られるところに必ず保存してください。

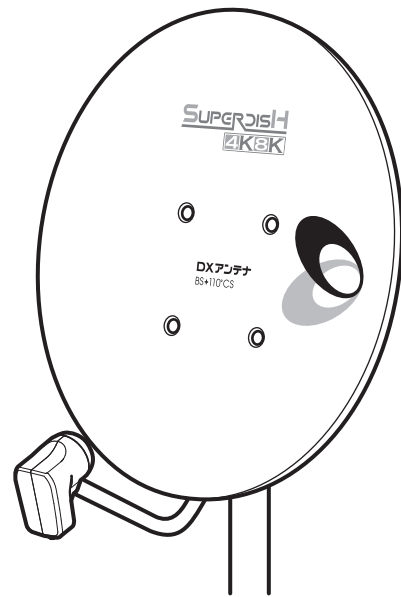


## 60形BS・110度CSアンテナ

BSデジタル放送・スカパー!受信用  
右・左旋円偏波対応

### BC603S

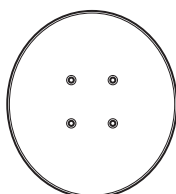
本製品は、4K・8K放送に対応しています。  
[2K(現行の放送)にも対応しています。]



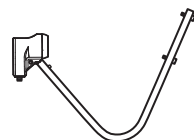
#### もくじ

	ページ		ページ
安全上のご注意	2	出力端子への接栓の接続と防水処理	6
お取扱いの前に	3	アンテナの方向調整	6
BS・110度CSアンテナ設置のポイント	4	主な都市における仰角と方位角	7
BS・110度CSアンテナの設置例	4	規格特性	8
アンテナの組立	5	外形寸法図	8
アンテナマストへの取付	5	保証とアフターサービスについて	8
接栓への同軸ケーブルのつなぎ方	5		

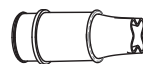
#### 梱包内容



反射鏡…1個



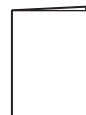
コンバーターアーム…1本  
(六角ボルト(M6)×2個 取付済)



防水キャップ…1個



固定バンド…1本



取扱説明書…1部

#### 設置に必要な工具

- スパナ
- カッターナイフ
- ニッパー
- ペンチ

このアンテナはスカパー!(110度CS)を受信できますが、スカパー!プレミアムサービス(JCSAT3,4)は受信できません。

保証書は取扱説明書の最後のページに記載しています。

## 安全上のご注意



△記号は注意（危険・警告を含む）を促す内容があることを告げるものです。図の中に具体的な注意内容（左図の場合は警告または注意）が描かれています。



⊘記号は禁止の行為であることを告げるものです。図の中や近くに具体的な禁止内容（左図の場合は分解禁止）が描かれています。



●記号は行為を強制したり指示する内容を告げるものです。図の中に具体的な指示内容（左図の場合は電源プラグをコンセントから抜いてください）が描かれています。



## 警告

この内容を見逃して、誤った取り扱いをすると、人が死亡または重傷を負う可能性が想定される内容を示しています。

●アンテナ工事およびテレビ受信関連工事には技術と経験が必要ですので、お買い上げの販売店もしくは工事店にご相談ください。



●アンテナの表面に弊社指定以外のシール類を貼ったり、塗装したりしないでください。太陽光の反射熱で熱せられてコンバーターが焼けたり、変形したりして、故障の原因となることがあります。（製品に使用しているシールおよび塗料は安全性と耐候性に問題がないことを検証して製品化しています。）



●コンバーターに接続する同軸ケーブルには電流が流れますので、同軸ケーブルを傷つけたり、無理に曲げたり、重いものをのせたり、加熱しないでください。火災や感電の原因となります。



●コンバーターのケースを開けたり、分解して内部に触れないでください。感電やけがの原因となります。内部の点検・調整・修理は販売店もしくは工事店にご依頼ください。



●アンテナや取付装置などに登ったり、乗ったりしないでください。特にお子様のいるご家庭では注意してください。落ちたり、倒れたり、破損したりして、けがの原因となります。



●雷が鳴り出したら、アンテナや同軸ケーブルには触れないでください。感電の原因となります。



●万一、このアンテナを落としたり、破損した場合は、接続しているチューナーの電源スイッチを切り、電源プラグをコンセントから抜いて販売店にご連絡ください。そのまま使用すると感電やけがの原因となります。



## 注意

この内容を見逃して、誤った取り扱いをすると、人が傷害を負う可能性が想定される内容および物的損害のみの発生が想定される内容を示しています。

●台風の後や積雪の後などは、アンテナや取付装置に緩みや異常が生じることがあります。そのままですると破損したりして、けがや故障の原因となることがあります。点検はお買い上げの販売店または工事店にご依頼ください。



●アンテナや取付装置などに洗濯物や他の物品を掛けたりしないでください。倒れたり、破損したりして、けがの原因となることがあります。



### 《販売店・工事店様の安全上のご注意——お客様もお読みください》



## 警告

この内容を見逃して、誤った取り扱いをすると、人が死亡または重傷を負う可能性が想定される内容を示しています。

●送配電線、ネオンサイン、電車の架線などの近くに設置しないでください。アンテナが倒れた場合、感電の原因となります。また、電話線などの近くに設置しないでください。アンテナが倒れた場合、断線の原因となります。



●高所などに設置する場合は、足場と安全を確保して行なってください。落ちたり、すべったりして、けがの原因となります。



●アンテナの部品や工具類を高いところから落とさないでください。けがの原因となります。



●風の強い日や雨、雪、雷などの天候が悪い日は、危険ですので設置工事をしないでください。落ちたり、倒れたりしてけがの原因となります。



## 警告

この内容を無視して、誤った取り扱いをすると、人が死亡または重傷を負う可能性が想定される内容を示しています。

- 人や車両の通行の妨げになる場所には設置しないでください。  
人がぶつかったり、車両が接触してけがや破損の原因となります。



- 強度の弱い場所、不安定な場所、ぐらついたり振動する場所や傾いた場所に設置しないでください。  
落ちたり、倒れたりして、けがの原因となります。



- アンテナを煙突の付近や高温になる場所に設置しないでください。  
火災や感電の原因となります。



- 組み立てや取り付けのネジやボルトは、締め付け力（トルク）に指定がある場合はその力（トルク）で締め付け、堅固に固定してください。  
指定外の締め付け力で組立て、取付しますと落ちたり、倒れたりして、けがの原因となります。



- コンバーターに接続する同軸ケーブルに電流が流れますので、途中には通電形機器以外は絶対に挿入しないでください。  
火災や感電の原因となります。



- コンバーターは仕様の電源電圧以外で使用しないでください。  
火災や感電の原因となります。



- アンテナや取付装置のお手入れや点検は、風雨、雷、雪など天候の悪い日は、危険ですので作業を行わないでください。  
落ちたりして、けがの原因となります。



## 注意

この内容を無視して、誤った取り扱いをすると、人が傷害を負う可能性が想定される内容および物的損害のみの発生が想定される内容を示しています。

- このアンテナは、強風の影響を受けやすいので、アンテナの取り付けには、マストおよび取付金具類はアンテナ径により指定された十分強度のあるものを使用し、堅固に設置してください。



- マンションやアパートなどによっては、取り付けに規制のあるところがあります。管理組合、管理事務所、自治会などに必ずご確認のうえ、取り付けてください。



- アンテナ表面の汚れは、水またはぬるま湯を含ませた柔らかい布で軽く拭きとってください。  
シンナー、ベンジンははじめ薬品や洗剤は、表面の仕上げを傷めますので、使用しないでください。



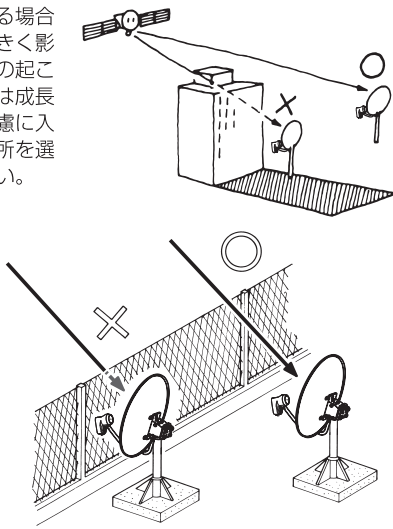
## お取扱いの前に

- 組み立て、取付作業は、この取扱説明書をよくお読みのうえ行なってください。
- 壁面に取り付ける場合、壁面の強度がわかる工務店に必ず相談し、落下しないよう安全性と安定性を十分に考慮してください。
- 別売の屋根馬などは、マストなどが垂直になるようにしっかりと取り付けてください。（垂直でないアンテナの方向調整に時間がかかる場合があります。）
- 雷雨や豪雨のような強い雨が降ったり、雪が付着すると、電波が弱くなり、受信できなくなる場合があります。
- 設置後、万一締め付けや取り付けにゆらみが生じると危険ですので、定期的に点検をしてください。
- 4K・8K放送をご覧いただく場合は、4K・8K放送対応のテレビが必要です。また、3224MHzまで対応する同軸ケーブルや分配器などを使用してください。
- 出力端子に取り付けるケーブルに心線径が1.0mmより太いものを使用する場合は、必ずコンタクトピン付のC15形接栓を使用してください。心線径が1.0mmより太いケーブルを直接接続すると故障の原因となります。

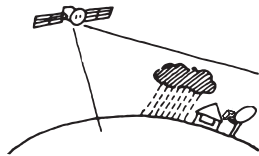
## BS・110度CSアンテナ設置のポイント

衛星放送をより良く受信していただくために、次の事項にご注意ください。

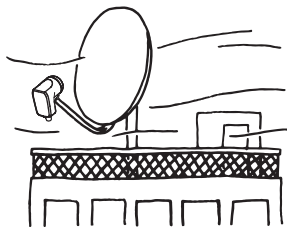
- 受信方向にビルや鉄塔、樹木などの障害物がある場合は、電波の受信に大きく影響します。電波障害の起こらない所か、樹木では成長や繁茂することを考慮に入れて、陰にならない所を選んで設置してください。



- 衛星からの電波は微弱です。そのため豪雨、厚い雲、雪によって、一時的に画面がチラついたり、音声が途切れたりしますので、天候の悪い日は設置しないでください。



- このアンテナを取り付けるマストは、とくに屋上など高い場所に設置する時に、台風などの風に長期間耐えるようにし、しっかりと固定してください。



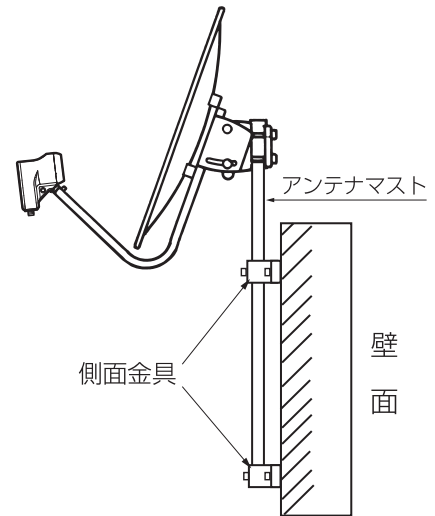
- このアンテナを、煙突の近くなど高温になる場所には設置しないでください。

## BS・110度CSアンテナの設置例

図の中にあるアンテナ以外の機器・パーツについては、DXアンテナ製の別売品をご使用ください。

- アンテナを取り付けるマスト（アンテナマスト）は、台風や季節風などの強風に留意して、安定性と安全性に十分注意して強固に設置してください。
- マストは地面に対して垂直に建ててください。
- アンテナの取り付けは、マストのコンクリート基礎が十分固まった後に行なってください。
- 屋上設置では地上より風圧荷重ががさらに増大しますので、設置場所には十分な強風に対する配慮をしてください。
- 既設の建物の場合は、屋上にゴムシートなどを介してコンクリート基礎を設置してください。
- 新築の建物の場合、マストベース用アンカーを鉄筋などに溶接しますと、さらに、強固な設置ができます。

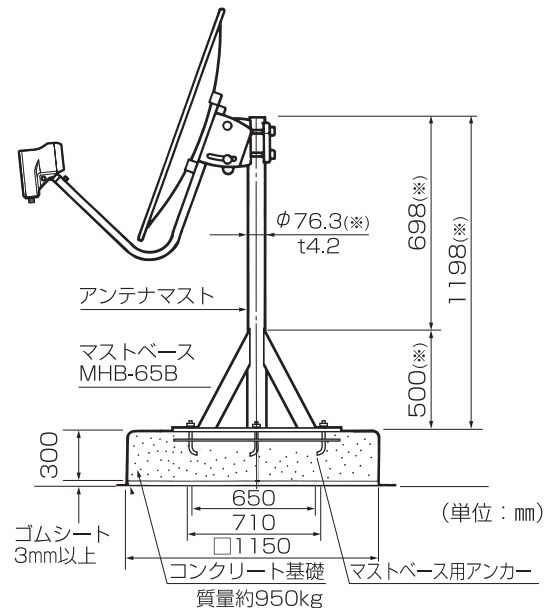
### 〈壁面取付〉



### ご注意

- アンテナマストは垂直に立ててください。
- 壁面へ取り付ける場合は、強度・安全確保や防水処理が必要ですので、専門業者へご相談ください。

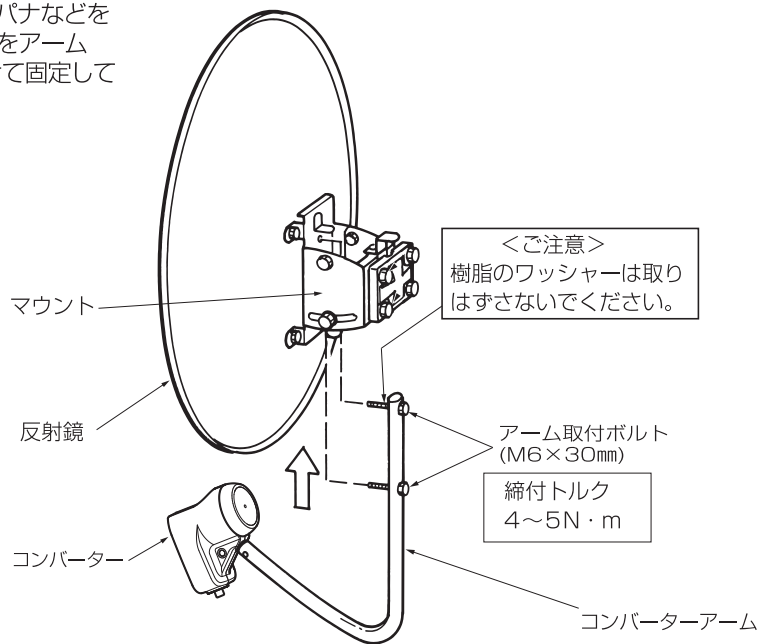
### 〈マスト据付〉



(※)型番によって高さ、径の大きさは変わりますので事前にご確認ください。

## アンテナの組立

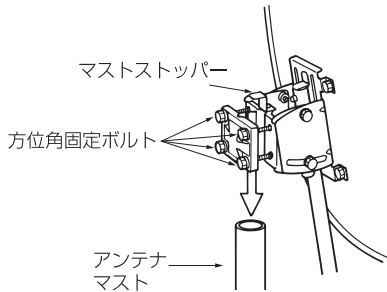
- 反射鏡裏面のマウントに、スパナなどを用いて、コンバーターアームをアームボルトでしっかりと取り付けて固定してください。



## アンテナマストへの取付

- **アンテナマストの先端に取り付ける場合**  
マストがマストストッパーに当たるまで差し込み、方位角固定ボルトを左右均等に締め、仮止めします。

### 〈先端取付〉

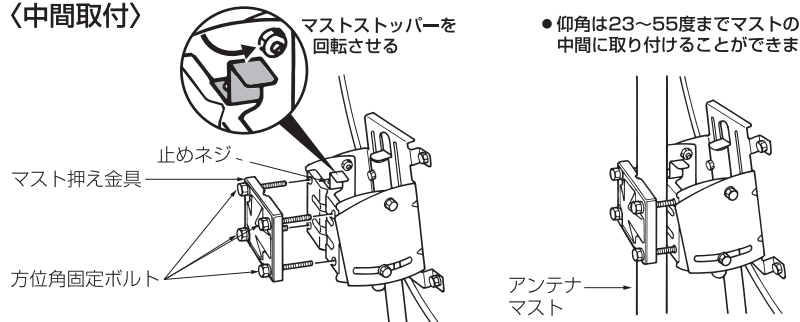


- 取り付け可能なマストは、直径38mm~76.3mmのもので、

- **アンテナマストの中間に取り付ける場合**

- ① マストストッパーの止めネジを緩めます。
- ② マストストッパーをマストが当たらない位置まで回転させ、止めネジを締め付け固定します。

### 〈中間取付〉

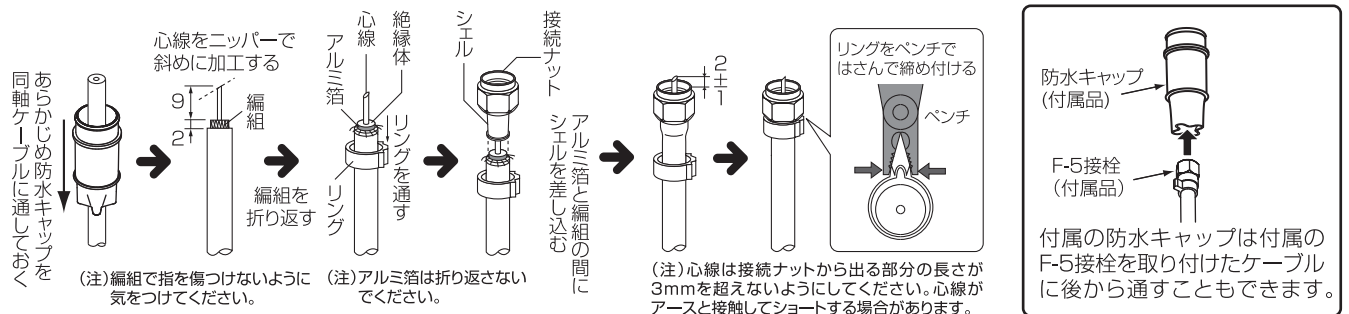


※ 地域によっては、中間取付ができませんので、ご注意ください。

- ③ 方位角固定ボルトを緩め、マスト押え金具をはずします。
- ④ マストをマウントとマスト押え金具ではさみ、方位角固定ボルトで仮止めします。

最終的な固定はアンテナを最良の受信方向に調整した後行います。

## 接栓への同軸ケーブルのつなぎ方 〈例：5C相当同軸ケーブル使用〉(単位：mm)



### 〈ご注意〉

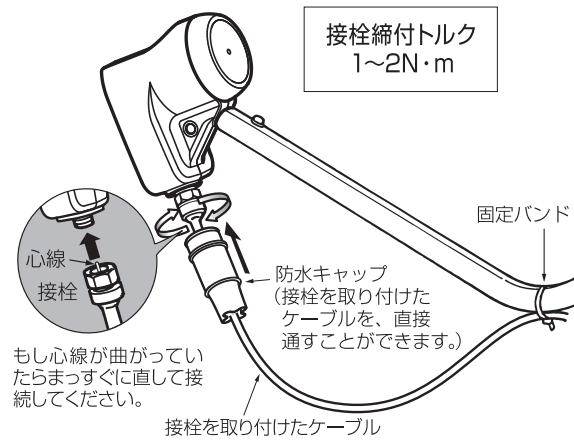
(注) 心線に白い膜が付いている場合は、接触不良の原因となりますので、必ずふき取ってください。

- 電波を効率よく伝送するため、4K・8K対応の低損失の同軸ケーブルを使用してください。
- 接栓は同軸ケーブルに適したサイズのものをご使用ください。
- 同軸ケーブルの先端加工をする場合、心線、編組に傷をつけないでください。断線の原因になります。
- 編組と心線が接触しないようにしてください。テレビが見られなくなり、ショートして火災や感電の原因となります。
- 接栓を取り付けた同軸ケーブルの心線は、曲がっていないかを確認し、曲げないように接続してください。



## 出力端子への接栓の接続と防水処理

①図のようにコンバーターの出力端子に接栓を接続し、スパナなどでしっかりと締め付けてください。このとき、必要以上に締め付けると出力端子を破損する恐れがありますので2N・mを超えるトルクで締めないでください。



②同軸ケーブルに通しておいた防水キャップをコンバーターの防水キャップ溝に差し込んでください。

(ご注意) 防水キャップは、コンバーターの防水キャップ溝の奥まで確実に差し込んでください。

③防水キャップが曲がったり、変形してはずれないように同軸ケーブルにはゆとりを持たせて付属の固定バンドでコンバーターアームに固定してください。



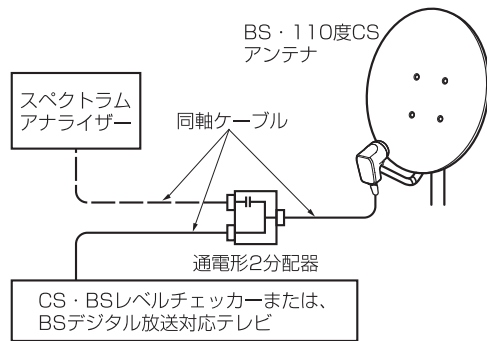
## アンテナの方向調整

110度CSデジタル放送衛星は、BS放送衛星と同じ位置に打ち上げられていますので、アンテナの方位角、仰角は同じになります。

BS・110度CSアンテナの正確な方向調整はCS・BSレベルチェッカーまたはスペクトラムアナライザーなどを用いる方法について説明します。

①BS・110度CSアンテナをCS・BSレベルチェッカーに接続するか、または通電形2分配器などを用いて、スペクトラムアナライザー、BSデジタル放送対応テレビなどに接続してください。

②コンバーター電源(DC15V)は通電形2分配器などを介して同軸ケーブルに重畳してCS・BSレベルチェッカーなどからコンバーターへ供給します。

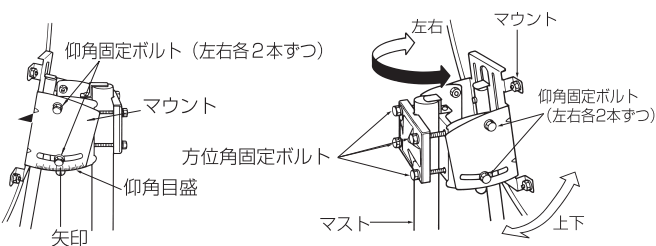


③次ページ(7ページ)の“主な都市における仰角と方位角”からアンテナ設置地区のおよその仰角と方位角を求めます。

④マウントの4本の仰角固定ボルトを緩めます。

⑤マウントの仰角目盛を設置地区の仰角に合わせて仮固定します。

⑥マウントの方位角固定ボルトを緩めます。



仰角固定ボルト締め付トルク 12~14N・m

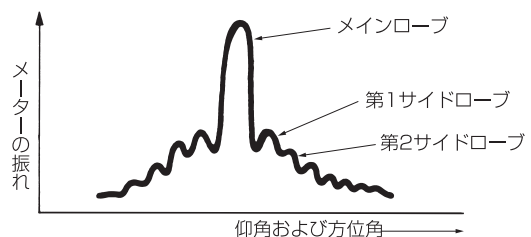
⑦市販の方位磁石を用いてアンテナを先に求めた方位角の方向に向けます。

⑧アンテナの方向を左右にゆっくりと振ってCS・BSレベルチェッカーの入力レベルが最大となる方向に調整し、アンテナが左右にずれないように方位角固定ボルトを仮止めします。

⑨仰角固定ボルトを緩めてアンテナの方向を上下にゆっくり振って、CS・BSレベルチェッカーの入力レベルが最大となる方向に調整し、アンテナの方向が上下にずれないように仰角固定ボルトを仮止めします。⑥、⑧、⑨の操作を繰り返してください。

※この時、サイドローブと間違えないために、最大入力レベルを乗り越えて次のピークとなるまで仰角および方位角を調整して、図の特性になっていることを確認してください。その後、最大入力レベル時(メインローブ)の仰角および方位角にアンテナの方向を戻してください。

(仰角および方位角/メーターの振れ) 特性

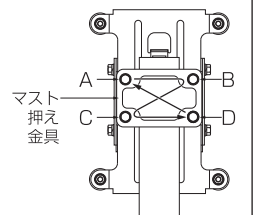


⑩最良の受信状態となった位置で、マスト押え金具の方位角固定ボルトを方向がズレないように左右交互に締めしっかりと固定します。(ご注意を参照してください。)

⑪最後にCS・BSレベルチェッカーの入力レベルを確認しながら仰角の調整を行い、最良の状態ですべての仰角固定ボルトを締め、しっかりと固定してください。

### 〈ご注意〉

方位角固定ボルトは4本が均等に締まるように、右図のAからDまで順番に2、3回転ずつ締めてください。

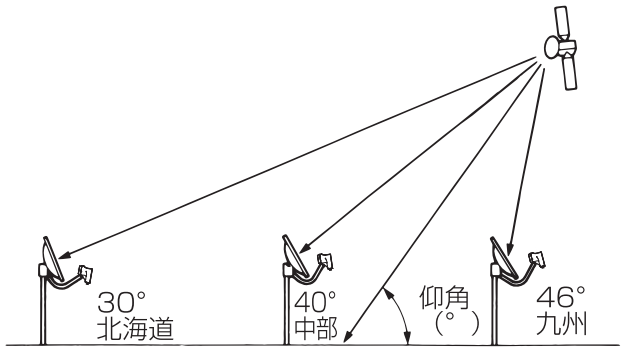


各ボルト締め付トルク 8~10N・m

## 主な都市における仰角と方位角

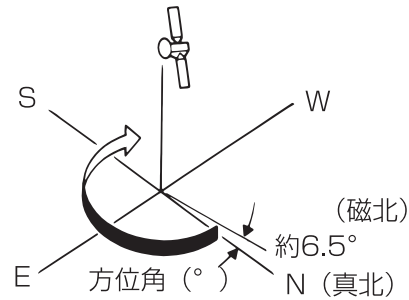
仰角、方位角は地域により異なります。同じ地域でも場所により多少異なりますので、この仰角、方位角の表は調整の目安としてご参照ください。

### ● 仰角・・・受信点から衛星を見上げた角度



各都市でのBS・110度CSアンテナの仰角と方位角

### ● 方位角・・・真北から東回りに測った衛星の角度



※磁北…方位磁石が示す北

### ■各都市でのBSアンテナの仰角と、方位角の目安 (地域や場所によって異なります)

都市名	仰角(°)	方位角(°)	都市名	仰角(°)	方位角(°)	都市名	仰角(°)	方位角(°)	都市名	仰角(°)	方位角(°)	都市名	仰角(°)	方位角(°)
稚内	29.1	220.9	宇都宮	37.2	224.0	富山	38.7	220.7	姫路	41.8	218.8	大分	44.9	215.9
旭川	30.1	222.5	水戸	37.0	224.8	金沢	39.2	220.1	和歌山	42.0	219.9	熊本	45.8	214.9
釧路	29.6	225.1	前橋	37.9	223.1	岐阜	40.1	221.1	鳥取	41.4	217.7	佐賀	45.6	214.0
札幌	31.2	221.7	土浦	37.4	224.7	名古屋	40.1	221.5	松江	41.9	216.1	長崎	46.3	213.8
函館	32.5	221.7	さいたま	38.0	231.5	豊橋	40.2	222.3	岡山	42.3	217.9	宮崎	46.2	216.6
青森	33.3	222.3	千葉	37.9	224.6	津	40.8	221.2	広島	43.4	216.2	鹿児島	47.0	215.6
盛岡	34.0	223.4	東京	38.0	224.4	福井	39.8	219.9	徳島	42.5	219.2	那覇	53.6	215.9
秋田	34.6	222.2	甲府	38.7	223.0	大津	40.9	220.2	高松	42.6	218.4	宮古島	56.3	213.1
仙台	35.3	224.0	厚木	38.4	224.2	京都	41.0	220.0	松山	43.7	217.0	西表島	57.6	211.0
山形	35.6	223.4	横浜	38.3	224.5	奈良	41.4	220.2	高知	43.5	218.3	石垣島	57.4	211.5
福島	35.9	223.9	長野	38.2	221.9	大阪	41.5	220.0	山口	44.3	214.4	与那国島	58.0	209.1
新潟	36.6	222.1	静岡	39.4	223.3	堺	41.5	220.0	北九州	44.7	214.4			
郡山	36.3	224.0	浜松	40.1	222.7	神戸	41.6	219.6	福岡	45.2	213.9			

※各都市の方位角は真北からの角度です。方位磁石を用いて方位角を求めるときは、表示角度に約6.5度を加えてください。

※ポールの間取付時の仰角調整範囲は23～55度です。

## 規格特性

品名	60形BS・110度CSアンテナ	コンバーター雑音	-55 (1kHzオフセット) 以下 -73 (5kHzオフセット) 以下 -83 (10kHzオフセット) 以下
型番	BC603S	コンバーター電源 (ケーブル重量) (V)	DC 13.2~16.5 2.4W以下 (DC15V入力時) 注2)
アンテナ有効径 (cm)	60	コンバーター出力インピーダンス (Ω)	60 (F形)
受信偏波	右旋円偏波/左旋円偏波	耐風速 (m/s)	受信可能風速20、復元可能風速40、破壊風速60 注3)
受信周波数 (GHz)	11.71~12.75/11.73~12.73	適合マスト径 (mm)	φ38~76.3
コンバーター出力周波数 (MHz)	1032~2072/2224~3224	仰角調整範囲 (°)	ポール先端取付時 23~67・ポール中間取付時 23~55
利得 (dB)	アンテナ部 BS:35.9 CS:36.5 コンバーター部:53 注1)	方位角調整範囲 (°)	0~360
コンバーター雑音指数 (dB)	0.45 注1)	質量 (kg)	4.5
G / T (dB/K)	BS:16.8 CS:17.4 注1)		

注1) 利得 (アンテナ部)、コンバーター雑音指数、G/Tは標準値です。  
 注2) コンバーター電源の規格は、コンバーター出力端子に必要な電源電圧です。  
 注3) 受信可能風速: アンテナに風圧を加えている間、電気的性能の劣化が許容範囲内であるときの最大風速。  
 復元可能風速: アンテナに風圧が加わった後、アンテナの方向を再調整することによって、電気的性能を満足する最大風速。  
 破壊風速: アンテナに風圧を加えている間、アンテナの一部または全部が飛散しない最大風速。  
 仕様は改良により、予告なく変更させていただくことがありますのでご了承ください。



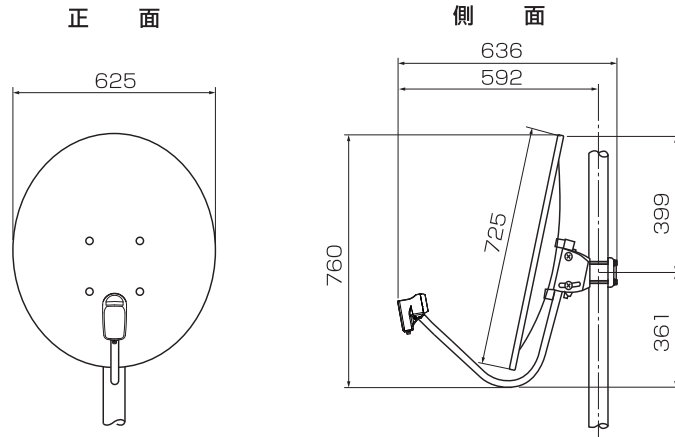
4K・8K放送対応マークは、BS・110度CS 4K・8K放送 (3224MHz)に対応した機器であることを示します。



SHマーク(スーパーハイビジョン受信マーク)は、BS・110度CS右左旋放送受信帯域に対応した機器のうち、一般社団法人 電子情報技術産業協会が審査・登録され、一定以上の性能を有するスーパーハイビジョン衛星放送受信に適した衛星アンテナ、受信システム機器に付与されるシンボルマークです。

## 外形寸法図

寸法はアンテナ仰角が40° マスト径φ48.6mmの場合の最外形寸法です。



(単位: mm)

※この製品を処分するときは、産業廃棄物として処理してください。

## 保証とアフターサービスについて

### 保証書

型番		BC603S	
ご住所・ご店名	電話 ( )		
	電話 ( )		
お名前	ふりがな		
	電話 ( )		
ご住所	〒		
	年 月 日		
お買上年月日	保証期間	お買上日から 1年間	

※本書は再発行いたしませんので、紛失しないよう大切に保管ください。

#### ●無料修理規定

- 本保証書は、お買い上げから下記保証期間内に故障した場合、無料修理規定により、当社が責任をもって無料修理を行なうことをお約束するものです。(消耗部品は除く)したがって、この保証書によって保証書を発行しているもの(保証責任者)、およびそれ以外の事業者に対するお客様の法律上の権利を制限するものではありません。
- 保証期間中の修理などアフターサービスについてご不明な場合は、お買い求めの販売店、当社営業所またはカスタマーセンターにお問い合わせください。なお、商品を直接当社へ送付した場合の送料などはお客様のご負担とさせていただきます。また、保証期間経過後の修理についても、お買い求めの販売店、当社営業所またはカスタマーセンターにご相談ください。修理によって機能が維持できる場合は、ご要望により有料修理させていただきます。
- 保証期間中、取扱説明書、本体貼付ラベルなどの注意書に従った正常な使用状態で故障した場合には、お買い求めの販売店を通じて無料修理いたしますのでお申し付けください。
- 次のような場合には保証期間内でも有料修理となります。
  - ご使用上の誤り、および不当な修理や改造による故障および損傷。
  - お買上げ後の取り付け場所の移設、輸送、落下などによる故障および損傷。
  - 火災、地震、噴火、洪水・津波などの水害、落雷、その他の天変地異、戦争・暴動による破壊行為、公害、塩害、ガス害、ねずみや昆虫、鳥など動物の行為による損傷、指定以外の使用電源(電圧、周波数)や異常電圧による故障および損傷。
  - 塗装の色あせなどの経年劣化や、使用に伴う摩擦などにより生じる外観上の現象。
  - 用途以外(例えば車両、船舶への搭載など)に使用された場合の故障および損傷。
  - 本保証書を提示・添付されていない場合。
  - 本保証書にお買上げ年月日、お客様名、お買い求めの販売店の記入のない場合、または字句を書き換えられた場合。
- 本保証書は日本国内においてのみ有効です。(This Warranty is valid only in Japan.)
- 期間中の転居、贈答品、その他の理由によりお買い求めの販売店に修理が依頼できない場合には、当社カスタマーセンターまたは当社営業所にご相談ください。
- お客様にご記入いただいた保証書の控えは、保証期間内のサービス活動およびその後の安全点検活動のために記載内容を利用させていただく場合がございますので、ご了承ください。

カスタマーセンター ☎ 0120-941-542

携帯電話・PHS・一部のIP電話で左記番号がご利用になれない場合 03-4530-8079  
 (受付時間 9:30~17:00 夏季・年末年始休暇は除く)

お昼時間も土・日・祝日もご利用ください!

DXアンテナ株式会社

ホームページアドレス <http://www.dxantenna.co.jp/>  
 本社/〒652-0807 神戸市兵庫区浜崎通2番15号

(1404)