

# 取扱説明書

このたびはDXアンテナ製品をお買い上げいただき、ありがとうございます。

DXアンテナの製品を正しく理解し、ご使用いただくために、ご使用前に必ずこの取扱説明書をよくお読みください。お読みになった後は、いつでも見られるところに必ず保管してください。



**2K4K8K**

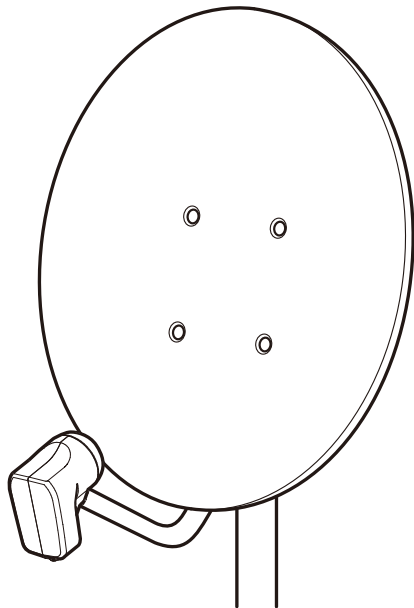
## 50形BS・110度CSアンテナ

BSデジタル放送・スカパー!受信用 DC15V重畳電源方式  
(右・左旋円偏波対応)

### BC503S

#### 新4K8K衛星放送に対応

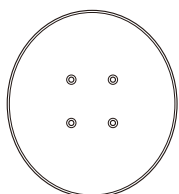
すべての2K・4K・8K放送(3224MHz)に対応しています。



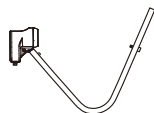
#### もくじ

	ページ
はじめに	
安全上のご注意	2
組立・取付	
アンテナを組み立てる	3
アンテナをポールに取り付ける	4
ケーブルをテレビに接続する	5
調整	
アンテナの方向を調整する	6
うまく映らないときは	7
仕様	
規格特性	8
外形寸法図	8
各都市の上下角と左右角	8
保証書	8

#### 梱包内容



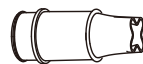
反射鏡…1個



コンバーターアーム…1本



F形接栓 (F-5) …1個



防水キャップ…1個



固定バンド…1本



取扱説明書…1部

#### 設置に必要な工具

- スパナ
- カッターナイフ
- ニッパー
- ペンチ

このアンテナはスカパー!(110度CS)を受信できますが、スカパー!プレミアムサービス(JCSAT3,4)は受信できません。

保証書は取扱説明書の最後のページに記載しています。

はじめに




組立・取付

調整

うまく映らないときは

仕様

# 安全上のご注意

	△記号は注意（危険・警告を含む）を促す内容があることを告げるものです。図の中に具体的な注意内容（左図の場合は警告または注意）が描かれています。
	⊘記号は禁止の行為であることを告げるものです。図の中や近くに具体的な禁止内容（左図の場合は分解禁止）が描かれています。
	●記号は行為を強制したり指示する内容を告げるものです。図の中に具体的な指示内容（左図の場合は電源プラグをコンセントから抜いてください）が描かれています。

## 警告 この内容を無視して、誤った取り扱いをすると、人が死亡または重傷を負う可能性が想定される内容を示しています。

- アンテナにぶらさがったり、乗ったりしないでください。転落したり、アンテナが破損したりして、けがや死亡の原因となります。特にお客様のいるご家庭ではご注意ください。
- アンテナなどを包装しているポリ袋は、お客様の手の届くところに置かないでください。頭からかぶると窒息など死亡の原因となります。
- アンテナやアンテナの部品、工具類などを高いところから落とさないでください。アンテナ工事を行うときは、転落防止のネットを張ったり、ヒモで固定物に結んだりしてください。人や物などにけがや損害を与える原因となります。
- 風の強い日や雨、雪、雷などの天候が悪い日や暗い所では、危険ですので設置工事や点検をしないでください。落ちたり、倒れたりしてけがの原因となります。
- 次のような場所に設置しないでください。
  - ◇送配電線、ネオンサイン、架線や電話線の近く
  - ◇人や車両の通行の妨げになる場所
  - ◇強度の弱い場所や地盤の弱い場所、ぐらついたり振動する場所
  - ◇煙突の付近や、高温になる場所
- 高所などでは、足場と安全を確保し、作業時は手袋をするなど安全対策をしてください。落ちたり、すべったり、けがの原因となります。



- コンバーターに接続する同軸ケーブルには電流が流れますので、次のことを必ず守ってください。火災や感電の原因となります。
  - ◇同軸ケーブルを傷つけたり、無理に曲げたり、重いものをのせたり、加熱しないでください。
  - ◇途中には通電形機器以外は絶対に挿入しないでください。
  - ◇コンバーターは仕様の電源電圧以外で使用しないでください。
- コンバーターのケースを開けたり、分解して内部に触れないでください。感電やけがの原因となります。内部の点検・調整・修理は販売店もしくは工事店にご依頼ください。
- 組み立てや取り付けのネジやボルト・接栓は、締め付け力(トルク)に指定がある場合はその力(トルク)で締め付け、堅固に固定してください。落ちたり、倒れたりして、けがの原因となります。
- 雷が鳴り出したら、アンテナや同軸ケーブルには触れないでください。感電の原因となります。
- 万一、このアンテナを落としたり、破損した場合は、接続している機器の電源スイッチを切り、電源プラグをコンセントから抜いて販売店にご連絡ください。そのまま使用すると感電やけがの原因となります。



## 注意 この内容を無視して、誤った取り扱いをすると、人が傷害を負う可能性が想定される内容および物的損害のみの発生が想定される内容を示しています。

- アンテナの表面に弊社指定以外のシール類を貼ったり、塗装したりしないでください。太陽光の反射熱で熱せられてコンバーターが焼けたり、変形したりして、故障の原因となることがあります。（製品に使用しているシールおよび塗装は安全性と耐候性に問題がないことを検証して製品化しています。）
- 台風の後や積雪の後などは、アンテナや取付装置に緩みや異常が生じることがあります。そのままにすると破損したりして、けがや故障の原因となることがあります。点検はお買い上げの販売店または工事店にご依頼ください。



- アンテナや取付装置などに乗ったり、洗濯物や他の物品を掛けたりしないでください。倒れたり、破損したりして、けがの原因となることがあります。
- アンテナ表面の汚れは、水またはぬるま湯を含ませた柔らかい布で軽く拭きとってください。シンナー、ベンジンははじめ薬品や洗剤は、表面の仕上げを傷めますので、使用しないでください。
- マンションやアパートなどによっては、取り付けに規制のあるところがあります。管理組合、管理事務所、自治会などに必ずご確認のうえ、取り付けてください。



### ■使用上のご注意

- 組み立て、取付作業は、この取扱説明書をよくお読みのうえ行なってください。
- 壁面に取り付けの場合、壁面の強度がわかる工務店に必ず相談し、落下しないよう安全性と安定性を十分に考慮してください。
- ベランダの耐久力については、材質などにより異なります。ベランダがアルミ製の場合、強度などによっては取り付けられないことがあります。また、鉄製その他の場合は、腐食していないことを確認してください。
- 別売の取付金具や屋根馬などは、ポールなどが垂直になるようにしっかりと取り付けてください。（垂直でないアンテナの方向調整に時間がかかる場合があります。）
- 雷雨や豪雨のような強い雨が降ったり、雪が付着すると、電波が弱くなり、受信できなくなる場合があります。
- 設置後、万一締め付けや取り付けにゆるみが生じると危険ですので、定期的に点検をしてください。
- すべての放送(2K・4K・8K)を見るためには、3224MHzに対応した同軸ケーブル、ブースター、分配器などが必要です。
- アンテナ設置場所の直下付近に車や装飾物などが無い場所に設置してください。設置場所の周囲環境によって塗膜の経年劣化により「チョーキング(白亜化)現象」が発生し、稀に降雨による雨水と共にアンテナの塗料成分が流れ落ち、付着するとアンテナ塗料成分が完全に取れない場合があります。

# 1 アンテナを組み立てる

## 1 反射鏡にコンバーターアームを取り付けます。

締付トルク：3～4N・m(約30～40kgf・cm)

●締付トルクとは…ネジを締める力の数値

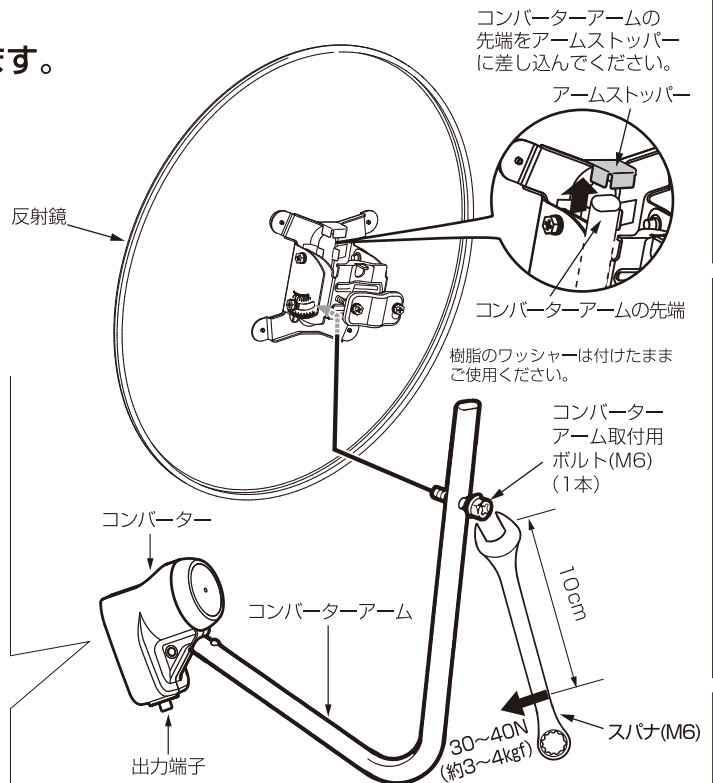
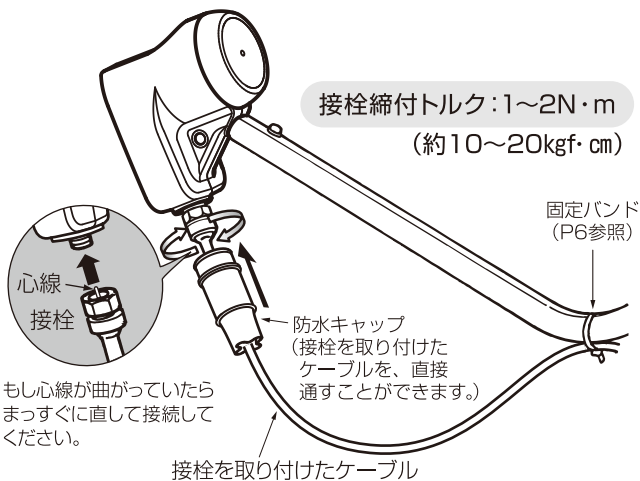


**使用しない**

インパクトレンチ  
インパクトドライバー

## 2 コンバーターにケーブル(別売)を取り付けます。

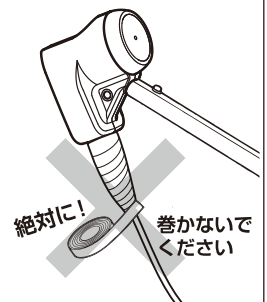
- 4ページ下を参考に、付属のF形接栓(以降接栓)に同軸ケーブルをつないでください。
- コンバーターに同軸ケーブルの接栓を接続してください。  
心線が曲がっていないことを確認して、まっすぐ差し込んでください。
- 防水キャップをしっかりと奥まで差し込んでください。



**禁止**

**テープで巻かない!**

コンバーターや防水キャップにはビニルテープを巻かないでください。  
雨水がたまって故障の原因となります。



## 3 アンテナの上下角を合わせます。

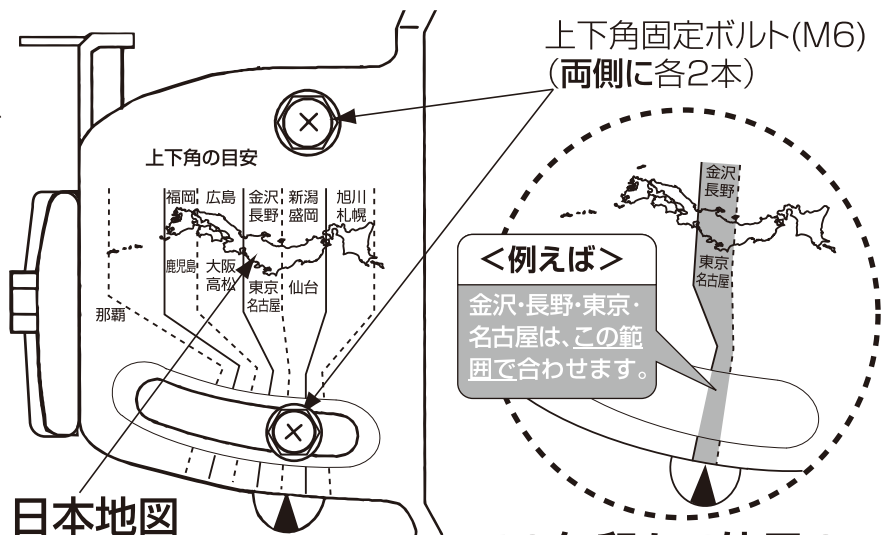
アンテナマウント右側面の日本地図を目安に、矢印をご使用の地域に合わせてください。  
上下角固定ボルト(M6)を左右交互に締め付け、仮固定します。

### <重要>

上下角の詳しい地域表示は、最終ページを参照ください。

受信ができない時は、アンテナマウントの左側面の目盛りを使って、上下角を合わせてください。

### アンテナマウント 右側面



**この矢印をご使用の地域に合わせる**

はじめに

組立・取付

調整

うまく映らないときは

仕様

# 2 アンテナをポールに取り付ける

はじめに

組立・取付

調整

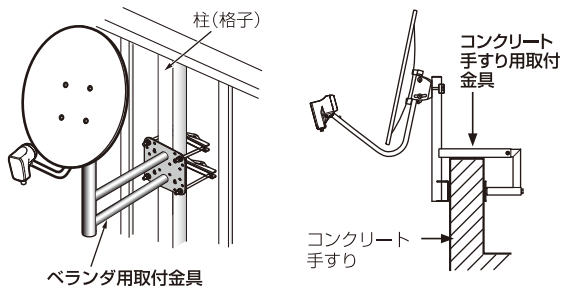
うまく映らないときは

仕様

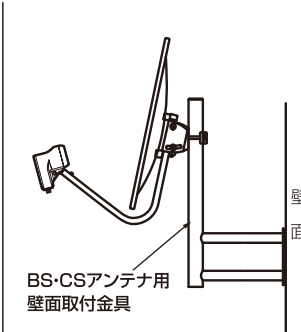
設置場所に適した別売のポールや金具などを使用することで、ベランダの手すりの格子、または屋根の上、壁面・柱などに取付けることができます。(ただし、設置場所の強度が強風等に耐えられるネジや釘等を使用してください。)

(注) 別売のベランダ・壁面取付金具はポールが垂直になるように取付けてください。垂直にしないと、アンテナの方向調整に時間がかかる場合があります。

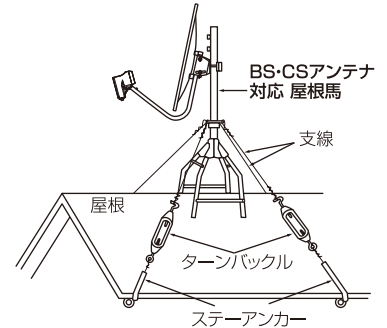
## ■ベランダへの設置例



## ■壁面設置例



## ■屋根設置例



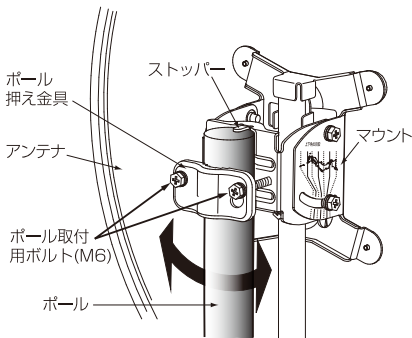
## ポールまたは屋根馬への取り付け

取り付け可能なポール径は、直径25~49mmです。

ポール押え金具の片側だけをはずして取り付けできるポール径は、直径42.7mmまでです。

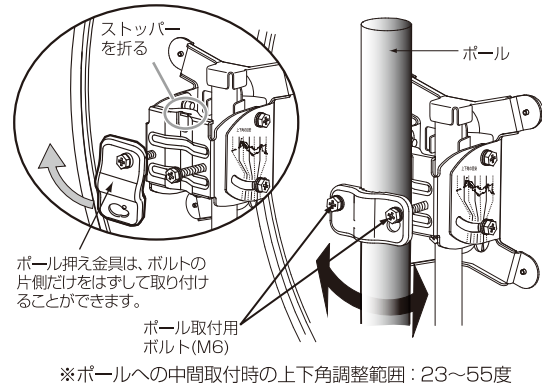
### ポールの先端に取り付ける場合

ポールがストッパーに当たるまで差し込みます。アンテナが手で矢印の方向に回せる程度に、ポール取付用ボルト(M6)を左右均等に締めてください。



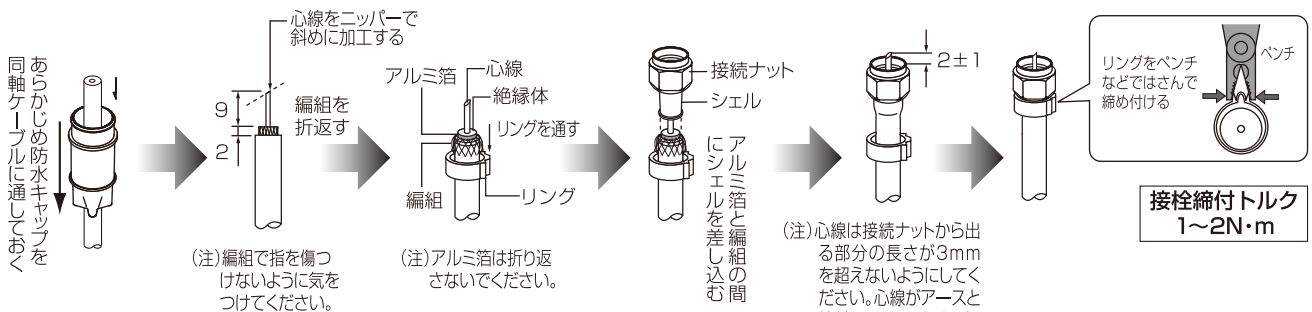
### ポールの中間に取り付ける場合

ストッパーをペンチなどを使用して折り、アンテナをポールに取り付けます。アンテナが手で矢印の方向に回せる程度に、ポール取付用ボルト(M6)を左右均等に締めてください。



※ポールへの中間取付時の上下角調整範囲：23~55度

## ■接栓への同軸ケーブルのつなぎ方 <S-5C-FBとF形接栓の接続例>



### <ご注意>

- 新4K8K放送をご覧いただく場合は、2K・4K・8K対応の低損失の同軸ケーブルを使用してください。
- 同軸ケーブルの先端処理をする場合、心線、編組に傷をつけたり、心線、編組は絶対に接触しないようご注意ください。
- 編組と心線が接触しないようにしてください。テレビが見えなくなるだけでなく、電源部がショートして火災や感電の原因となります。
- 接栓を取り付けた同軸ケーブルの心線は、曲がっていないかを確認し、曲げないように接続してください。
- 加工方法はご使用になる防水形F形接栓の取扱説明書をご覧ください。
- 別売の接栓をご使用になるときは、接栓の取扱説明書に従って取り付けてください。

### ご参考

- 付属の防水キャップは接栓の加工後でも、接続ナットの対辺が12mm以下であれば取り付けることができます。

ご注意：接栓の加工後に防水キャップを通す際は、心線を手を突くなどしてけがをしないようご注意ください。(特に冬季などの低温時は防水キャップが硬くなり、通しにくいためご注意ください)

(単位:mm)



# ケーブルをテレビに接続する

〈ご注意〉

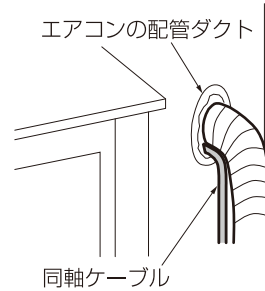
ショート防止のため、同軸ケーブルの接続作業が完了するまでテレビやブースターの電源プラグを抜いておいてください。

接続するテレビやレコーダーの取扱説明書をご準備ください。

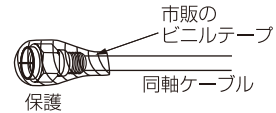
**1** 同軸ケーブルの片側(F形接栓を取り付けてください)を屋内に引き込みます。

〔エアコンの配管ダクト利用の場合〕

同軸ケーブルをエアコンの配管ダクトに通します。



同軸ケーブルの先端が傷つかないように、市販のビニルテープなどで保護し、配管ダクトに通します。



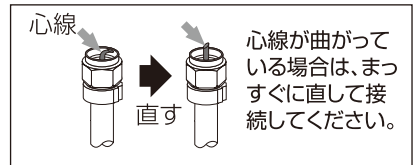
●配線が終わった後、市販のパテなどで配管用穴などをふさぐときれいに仕上がります。

**2** 屋内に引き込んだ同軸ケーブルをテレビやレコーダーなどのBS・110度CSアンテナ入力端子(※)に接続します。

※ご使用の機器により端子の表示が異なります。

(注)壁面のTVコンセントや分配器を使用する場合は、必ず通電形を使用し、通電(※)端子に接続してください。

※通電とは……7ページ下の注釈 参照



**3** テレビやレコーダーなどの電源プラグをコンセントに接続して電源を入れてください。

※ブースターをご使用の場合は、ブースターの電源も入れてください。

**4** テレビやレコーダーなどからアンテナに電源を送ります。

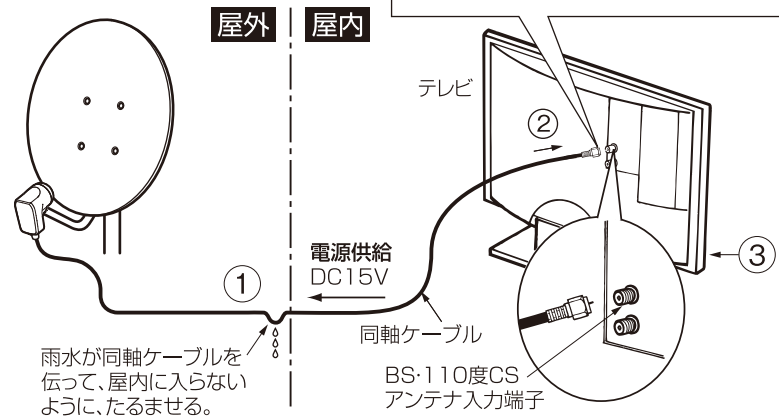
電源を送る機器の取扱説明書をご覧ください、右図のようにアンテナに電源を送る設定にしてください。

(注)アンテナに電源が送られないと衛星放送は受信できません。

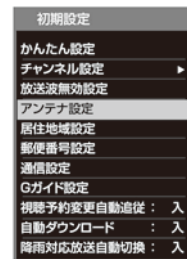
**5** テレビやレコーダーの取扱説明書を見ながら、アンテナレベルを画面に表示してください。

リモコンでBSボタンを押すなどしてBS放送が見れる設定にしてください。

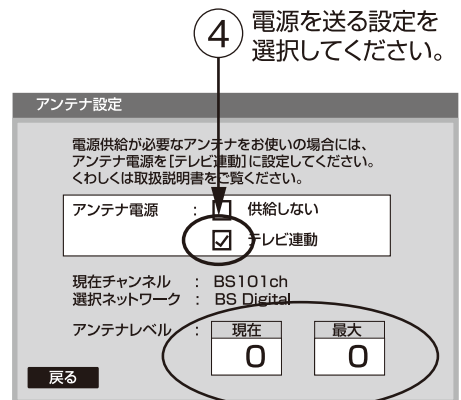
これでアンテナに電源が送られるようになりましたので、次のページ(ステップ4)に進んでください。



テレビなどの「初期設定」画面の一例

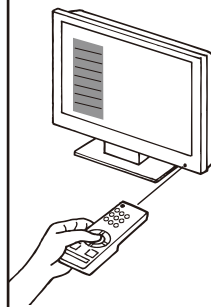


テレビなどの「アンテナ設定」画面の一例



4 電源を送る設定を選択してください。

5 アンテナレベルが表示されます。



# 4 アンテナの方向を調整する

はじめに

組立・取付

調整

うまく映らないときは

仕様

**アンテナの受信範囲はピンポイントです。角度が2度ずれワンポイント** すると、映らなくなりますので、根気強く作業してください。

方向調整は実際に衛星からの電波を受信して行ないます。

**1** 上下角が、お客様のご使用の地域に合っているか確認してください。→P3③参照

**2** 西から南西へ、ごくゆっくりとした動きでアンテナを回して、テレビの画面でアンテナレベルが変化するところを探してください。

目安は**南西方向**です。

👁️ 近所のアンテナの向きも参考になります。

テレビのアンテナレベルが最大になるように調整してください。

テレビの画面でBS放送が映っていることを確認してください。

**3** 調整後ずれないようにアンテナを手で持ち、ポール取付用ボルト(M6)(右下図)2本を左右交互に締め付け完全に固定します。

**4** 上下角固定ボルト(右下図)をゆるめて、テレビのアンテナレベルが最大になるように微調整します。調整後、ずれないようにアンテナを手で持ち、ボルトを左右交互に締め付け4本とも完全に固定します。

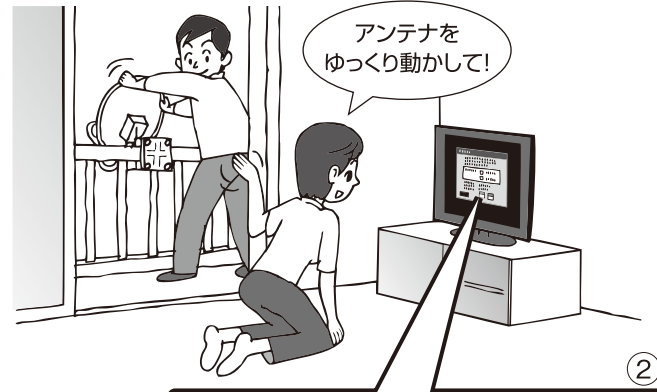
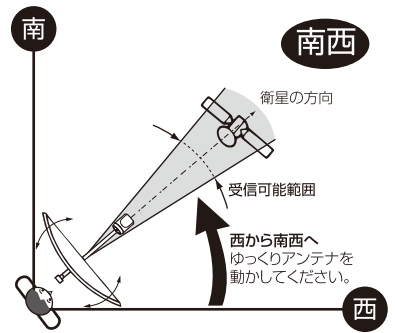
**5** 最後に、テレビの画面でアンテナレベルが、ほぼ最大になっていることを確認し、衛星放送が映っていることを確認してください。

うまく映らないときは、7ページのステップ5「うまく映らないときは」をご覧ください。

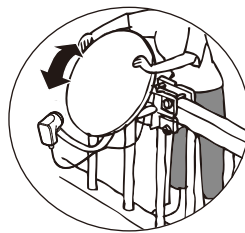
左右角を調整します



〈アンテナ方向と受信範囲のイメージ〉②

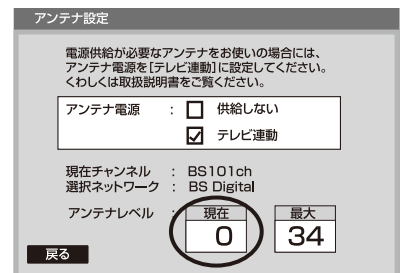


上下角を調整します



テレビの画面でアンテナレベルを確認します。

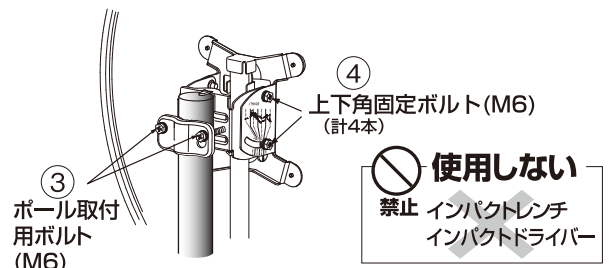
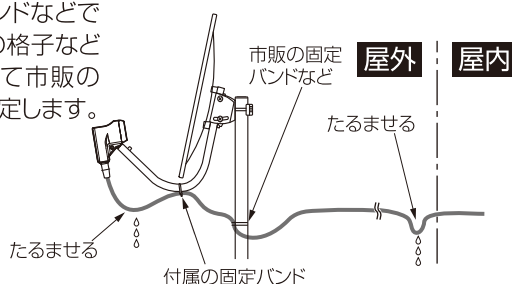
アンテナレベルは、2~3秒遅れて画面の表示が変わります。また、映像が映るまでは0のまま、急激に変化しますので、1cm程度動かしては止め、動かしては止めをくり返してください。



(注)テレビのアンテナレベル表示の一例です。

## ■ケーブルの処理について

右図のように、ケーブルは、付属および市販の固定バンドなどで取付金具やベランダの格子などに固定し、必要に応じて市販のステップルで壁面に固定します。このとき、雨水が同軸ケーブルを伝って、屋内に入らないように、たるませてください。



■ポール取付用ボルト／上下角固定ボルト 締め付トルク：4~5N・m(約40~50kgf・cm)



アンテナを方向調整しても映らない場合や、後日、映りが悪くなったり、映らなくなった場合は下記点検をお願いします。

## 調整時

# 映像が映らない

### <点検項目>

### <対策・処置>

- A** 南西方向にアンテナを取り付けられるベランダや壁面ですか？
- B** アンテナを向けている方向にビルや樹木がありませんか？
- C** テレビ・レコーダー等のBSアンテナに送る電源がOFFまたは「切」になっていませんか？
- D** 壁面のTVコンセントや分配器を使用していますか？
- E** 同軸ケーブルは正しく接続されていますか？
- F** アンテナの上下角はご使用地域に合った位置になっていますか？
- G** アンテナの左右角は、ゆっくりした動きで調整していますか？
- H** アンテナを取り付けたポールは、地面に対して垂直になっていますか？
- I** BS・110度CS 4K・8K放送が映らない。

- 取付場所を変更してください。困難な場合は無理をせず、ご購入店、または工事店にご相談ください。
- テレビやレコーダーの取扱説明書をよくお読みいただき、アンテナに電源を送る設定にしてください。→P5④
- TVコンセントや分配器をご使用の場合は、通電形<sup>(注1)</sup>を使用し、必ず指定された通電端子にケーブルを接続してください。
- 接栓の心線が曲がって接続されていないか確認してください。曲がっていたらまっすぐ直してください→P3②、P5②
- 上下角をもう一度確認してください→P3③
- テレビが受信して、映像がでるまでに2秒程度かかりますので、アンテナは1秒間に1cm程度のごくゆっくりした動きで、動かしては止めて、動かしては止めてをくり返し調整します→P6②
- ポールを垂直にしてください。ポールを垂直にできないときは、上下角を少しずらして左右角を調整してください（この場合、調整に時間がかかります）
- 4K・8K放送は2018年実用放送予定です。BS・110度CS 4K・8K放送(3224MHz)に対応しているテレビや機器を使用しているか確認してください。ご不明な点は、お買い上げの販売店、または工事店にご相談ください。

## 後日

# 映りが悪くなった 映らなくなった

- J** アンテナを向けている方向に遮蔽物がありますか？
- K** テレビのアンテナレベルが下がっていませんか？
- L** 激しい雨や積雪等、電波が届きにくい天候ではありませんか？
- M** コンバーターの出力端子に、ビニルテープを巻いていませんか？

- 電波を遮蔽しているものを除去、またはアンテナの取付場所を変更してください。
- アンテナレベルが下がっている場合は、アンテナの方向がずれた可能性があります。方向調整をやり直して、固定ボルトをしっかり固定してください→P6①②③
- 天候の回復を待つ、または積雪等の障害を除去してください。なお、高所での作業は危険ですので点検や作業は工事店等にご相談ください。
- 故障の可能性がありますので、ご購入店や工事店にご相談ください→P3②

※ **M**まで点検を行っても正常に映らない場合は、もう一度 **A**に戻って点検してください。

(注1) 通電とは……BSアンテナやブースターなどを動作させるための電流を通過させる機能のことをいいます。

# 仕様

はじめに

## ■規格特性

品名	50形BS・110度CSアンテナ	G / T (dB/K)	BS:15.7 CS:16.1 注1)
型番	BC503S	コンバーター局発位相雑音 (dBc/Hz)	-55(1kHzオフセット)以下 -73(5kHzオフセット)以下 -83(10kHzオフセット)以下
アンテナ有効径 (cm)	50	コンバーター出力インピーダンス (Ω)	75 (F形)
受信周波数 (GHz)	11.71~12.75/11.73~12.73	耐風速 (m/s)	受信可能風速20 復元可能風速50 破壊風速60 注3)
コンバーター出力周波数 (MHz)	1032~2072/2224~3224	取付可能ポール径 (mm)	φ25~φ49
受信偏波	右旋円偏波/左旋円偏波	上下角調整範囲 (°)	23~68 (中間取付時23~55) 注4)
利得 (dB)	アンテナ部 BS:34.8 CS:35.2 注1) コンバーター部 53 注1)	質量 (kg)	1.8
コンバーター雑音指数 (dB)	0.45 注1)		
コンバーター電源 (V)	DC13.2~16.5 (ケーブル重量) 注2)		
コンバーター消費電力 (W)	2.4以下 (DC15V入力時)		

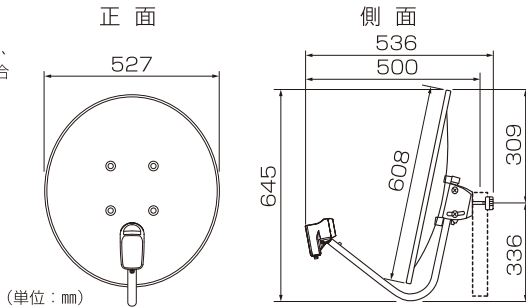
注1) 利得、コンバーター雑音指数、G/Tは標準値です。  
 注2) コンバーター電源の規格は、コンバーター出力端子に必要な電源電圧です。  
 注3) 受信可能風速：アンテナに風圧を加えている間、電気的性能の劣化が許容範囲内であるときの最大風速。  
 復元可能風速：アンテナに風圧が加わった後、アンテナの方向を再調整することによって、電気的性能を満足する最大風速。  
 破壊風速：アンテナに風圧を加えている間、アンテナの一部または全部が飛散しない最大風速。  
 注4) ポールへの中間取付時は23~55°です。  
 規格は改良により、予告なく変更させていただくことがありますのでご了承ください。

**2K4K8K** 2K・4K・8K放送対応マークは、BS・110度CSにて既に放送されている2K放送と4K・8K放送(新4K8K衛星放送)に対応した機器(3224MHz)であることを示します。

**SH** SHマーク(スーパーハイビジョン受信マーク)は、BS・110度CS右左旋放送受信帯域に対応した機器のうち、一般社団法人 電子情報技術産業協会が審査・登録され、一定以上の性能を有するスーパーハイビジョン衛星放送受信に適した衛星アンテナ、受信システム機器に付与されるシンボルマークです。

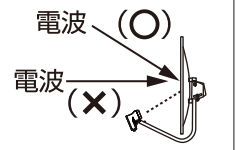
## ■外形寸法図

寸法はアンテナ上下角が40°、ポール径がφ48.6mmの場合の最大外形寸法です。



## ■参考

このアンテナの受信方向は、正面ではありません。(オフセット方式)そのため、図のようにアンテナを立てたときの上下角は0度を示しません。



スマートフォンで各種設定方法がわかる



ホームページでも初期設定や、各種端末の詳細手順を確認できます。QRコードからアクセスしてください。

## ■ご参考：

各都市でのBSアンテナの上下角と、左右角の目安(地域や場所によって異なります)

表の左右角は方位磁石が示す北(磁北)から時計回りにみた時の角度です。方位磁石を使用する場合の参考に使用してください。

都市名	上下角(°)	左右角(°)	都市名	上下角(°)	左右角(°)	都市名	上下角(°)	左右角(°)	都市名	上下角(°)	左右角(°)	都市名	上下角(°)	左右角(°)
稚内	29.0	231.0	郡山	36.5	231.5	静岡	39.5	229.5	大阪	41.5	227.0	高知	43.5	225.5
旭川	30.0	232.0	宇都宮	37.0	231.0	浜松	40.0	229.5	堺	41.5	227.0	山口	44.5	221.5
釧路	29.5	233.0	水戸	37.0	232.0	富山	38.5	228.0	神戸	41.5	226.5	北九州	44.5	221.5
札幌	31.0	230.0	前橋	38.0	230.5	金沢	39.0	227.5	姫路	42.0	226.0	福岡	45.0	221.0
函館	32.5	230.0	土浦	37.5	232.0	岐阜	40.0	228.5	和歌山	42.0	227.0	大分	45.0	222.5
青森	33.5	230.5	さいたま	38.0	231.5	名古屋	40.0	228.5	鳥取	41.5	225.5	熊本	46.0	221.0
盛岡	34.0	231.5	千葉	38.0	231.5	豊橋	40.0	229.5	松江	42.0	223.5	佐賀	45.5	220.5
秋田	34.5	230.5	東京	38.0	231.5	津	41.0	228.0	岡山	42.5	225.0	長崎	46.5	220.0
仙台	35.5	232.0	甲府	38.5	229.0	福井	40.0	227.5	広島	43.5	223.5	宮崎	46.0	222.5
山形	35.5	230.5	厚木	38.5	231.5	大津	41.0	227.5	徳島	42.5	226.0	鹿児島	47.0	222.0
福島	36.0	231.0	横浜	38.5	231.5	京都	41.0	227.0	高松	42.5	225.5	那覇	53.5	220.5
新潟	36.5	230.0	長野	38.0	229.0	奈良	41.5	227.5	松山	43.5	224.0			

\*この製品を処分するときは、地方自治体のルールにしたがって処理してください。

## 保証書

### ■保証期間

製品の保証書または購入日が確認できる購入証明書(レシート、納品書など)に記載されている購入日より1年間、本製品を本規定に従い無償修理をすることを保証いたします。\*消耗品は除く

保証期間
1年間

(2209-08-00)

### ■無償修理

保証期間中、取扱説明書、本体貼付ラベルなどの注意書きに従った正常な使用状態で故障した場合には、お買い求めの販売店にお持ちいただくか、弊社修理センターに送付してください。弊社修理センターへご送付いただく場合の送料はお客様のご負担となります。また、ご送付いただく際、適切な梱包の上、紛失防止のため受渡の確認できる手段(宅配や簡易書留など)をご利用ください。尚、弊社は運送中の製品の破損、紛失については一切の責任を負いかねます。

### ■適用の除外

次のような場合には保証期間中でも有償修理となります。

- ご使用上の誤り、及び不当な修理や改造による故障および損傷。
- お買い上げ後の取り付け場所の移設、輸送、落下などによる故障および損傷。
- 火災、地震、噴火、洪水、津波などの水害、落雷、その他の天変地異、戦争、暴動による破壊行為、公害、塩害、ガス害または、ねずみや昆虫、鳥などの動物の行為による損傷、指定以外の使用電源(電圧、周波数)や異常電圧による故障および損傷。
- 塗装の色あせなどの経年劣化や、使用に伴う摩擦などにより生じる外観上の現象。
- 用途以外(例えば車両、船舶への搭載など)に使用された場合の故障及び損傷。
- 製品の保証書または購入日が確認できる購入証明書(レシート、納品書など)を提示、添付されていない場合。
- 保証書にお買い上げ年月日、お買い求めの販売店の記入がない場合、または字句を書き換えられた場合。

⑤譲渡品、転売品または中古品として本製品をご購入された場合。(リサイクルショップでの購入、オークション購入での中古品を含む)

⑥その他、無償修理または交換が認められない事由が発見された場合。

### ■免責

- 本製品の故障について、弊社に故意または重大な過失がある場合を除き、弊社の債務不履行および不法行為等の損害賠償責任は、本製品購入代金を上限とさせていただきます。
- 本製品の故障に起因する派生的、付随的、間接的および精神的損害、逸失利益につきましては、弊社は一切責任を負いかねます。

### ■その他

- 保証書の再発行は行いません。
- 修理で交換された故障製品および故障部品の所有権は、弊社へ帰属とさせていただきます。
- 製品修理にかかる付帯費用(運賃、設置工事費、人件費)については、弊社は一切の費用負担を行いません。
- 有償、無償にかかわらず修理により交換された旧部品または旧製品等は返却いたしかねます。
- 同機種での交換ができない場合は、保証対象製品と同等またはそれ以上の性能を有する他の製品と、交換させて頂く場合があります。

### ■有効範囲

本保証規定に基づく保証は日本国内においてのみ有効です。  
(This warranty is valid only in Japan.)

お買上年月日	ご購入先	ご住所・ご店名	電話( ) - ( )
年 月 日	販売店		

## カスタマーセンター

土・日・祝日もご利用ください!



0570-033-083

\*全国一律料金でご利用いただけます。  
 \*携帯電話：PHSからもご利用いただけます。  
 \*ナビダイヤルは各社音声通話定額サービスの対象外となっております。

(1908)

## DXアンテナ株式会社

5048-6

■受付時間 9:30~17:00 (夏季・年末年始休暇は除く)  
 ■一部のIP電話で上記番号がご利用にならない場合: 050-3818-9016

ホームページアドレス  
<https://www.dxantenna.co.jp/>

うまく映らないときは

仕様