

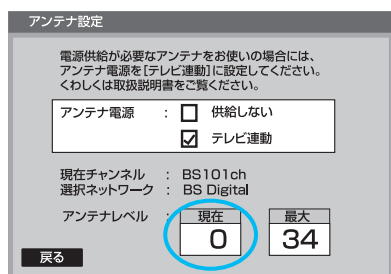
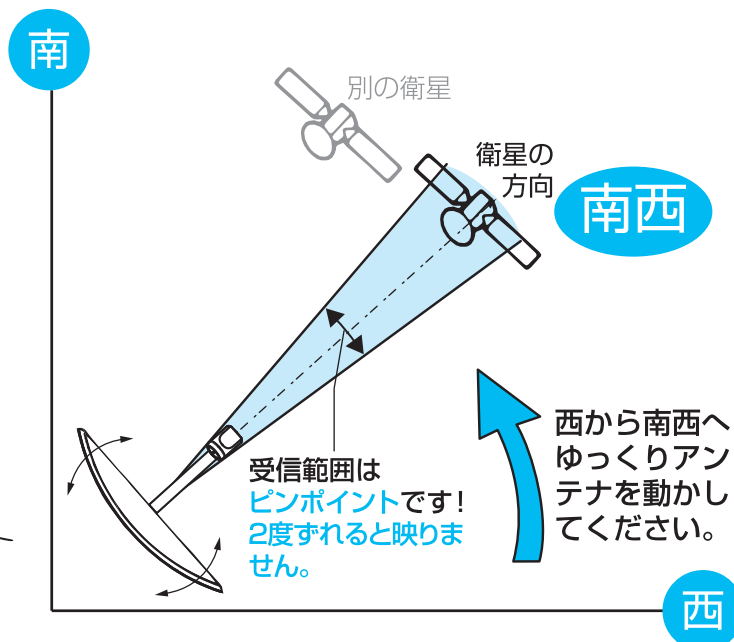
アンテナの受信範囲はピンポイントです。角度が2度ずれると、映らなくなりますので、根気強く作業してください。

### 3-2.左右角の調整

テレビの画面でアンテナレベルを見ながら、左右角を調整します。



アンテナは、1秒間に1cm程度のごくゆっくりとした動きで調整します。



テレビのアンテナレベル表示の一例です。

アンテナレベルは、2~3秒遅れて画面の表示が変わります。また、映像が映るまでは0のまま、信号を受信し始めると急激に変化しますので、1cm程度動かしては止めて、動かしては止めてをくり返してください。

数字が最大に近づくように調整してください。

(注)最大に近づいていないと雨・風・雪などの影響を受けて、受信が不安定になり、映らないことがあります。

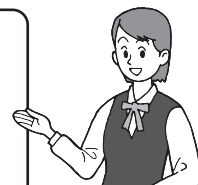
#### <ご注意>

完全にアンテナを固定する前に、上下に少し動かして、数字が最大に近づいているか、もう一度確認してください。(仮固定中のボルトを全て締めてしっかり固定したら調整終了です。)

#### <お願い>

テレビのアンテナレベル表示に「〇〇以上推奨」などと表示される場合がありますが、あくまで目安ですので、これ以上は上がらないというところまで調整してください。

うまく映らない場合は、取扱説明書の7ページの「うまく映らないときは」をチェックしてください。それでも、改善しない場合は下記弊社カスタマーセンターにご相談ください。



カスタマーセンター 0570-033-083 ※全国一律料金でご利用いただけます。(1908)  
 ※携帯電話・PHSからもご利用いただけます。  
 ※ナビダイヤルは各社音声通話定額サービスの対象外となっております。  
 DXアンテナ株式会社 ■受付時間 9:30~17:00 (夏季・年末年始休暇は除く) ■ホームページアドレス  
 ■一部のIP電話で上記番号がご利用になれない場合:050-3818-9016 https://www.dxantenna.co.jp/

型番
BC453S
BC45AS
BC453SB

# BS クイック 2K4K8K 110度CS マニュアル

組み立てをはじめる前に必ずチェックしてください。  
 問題がある場合には、ご自分で取付作業は行わず、ご購入店や工事店に依頼してください。

## チェック! ① アンテナの方向チェック!

注)アンテナは取り付けただけでは映像は見られません。方向調整(後述)が必要です。

**ポイント** アンテナを**南西**方向に向けて取り付けられるベランダや壁面を選んでください。

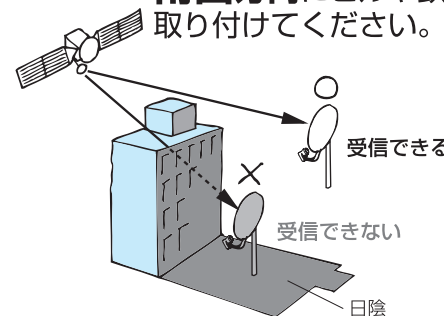
**ヒント** ご近所のBSアンテナの方向も参考になります。

※壁面に取り付ける場合は、壁面の強度がわかる工務店に必ずご相談ください。

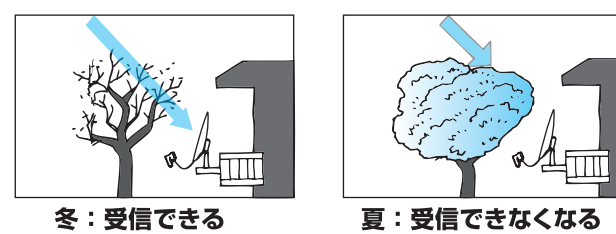


## チェック! ② 障害物のチェック!

南西方向にビルや鉄塔・樹木などの障害物がないところに  
 取り付けください。



**ご注意** このような場所には取り付けないでください。

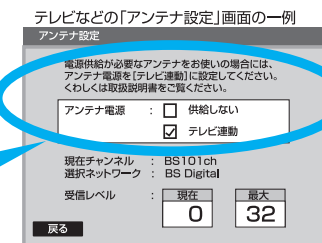


## チェック! ③ アンテナに電源を送る機器(テレビレコーダーチューナーなど)のチェック!

アンテナに電源を送る必要があります。  
 ※電源は、ケーブルを通じて機器からアンテナ側に送ります。

アンテナに電源を送る方法は、テレビなどの取扱説明書をよくお読みください。

こんな画面です  
 (機器により異なります)



チェック①~③がOK→組立→取付→接続→アンテナ方向調整まで行なうと映像が映ります。

まずは、アンテナを組み立てましょう。⇒詳しくは、取扱説明書の3ページをご覧ください。

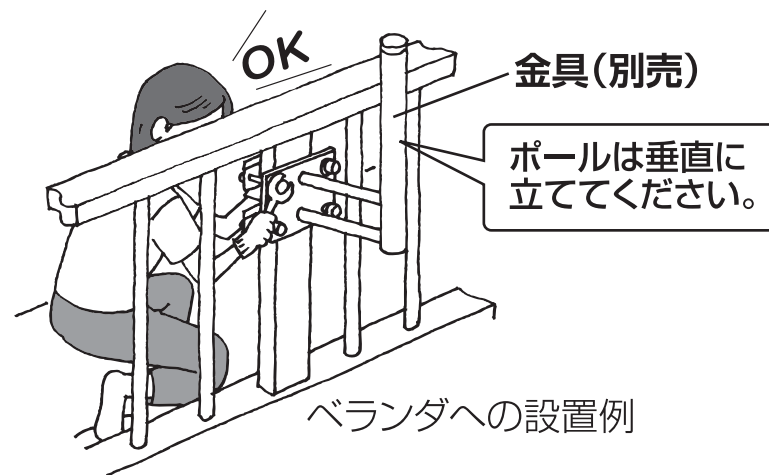
# 順番に従ってアンテナの設置、方向調整を行ってください。

アンテナの受信範囲はピンポイントです。角度が2度ずれると、映らなくなりますので、根気強く作業してください。

## 1 取り付ける

### 1-1. 金具を設置する<準備>

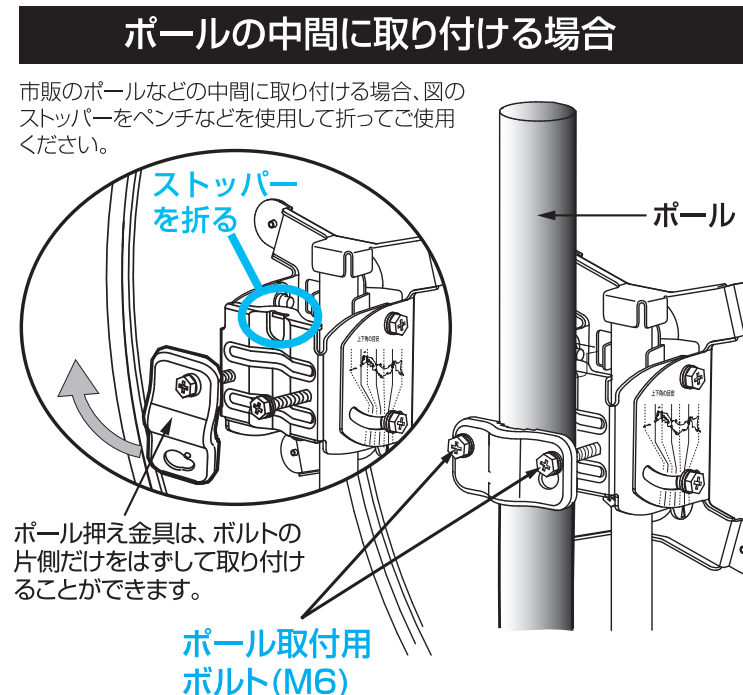
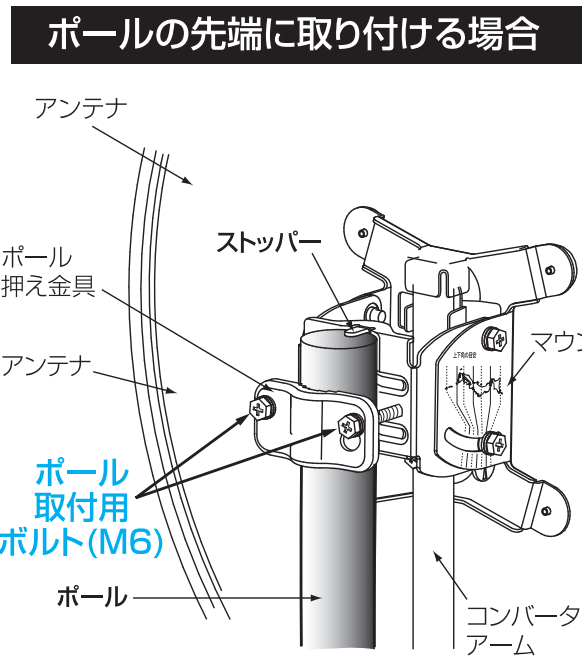
設置場所に適した金具(別売)をご使用ください。(ご参考:取扱説明書の4ページ)  
金具の取扱説明書にしたがい、正しく設置してください。



金具を壁面に設置する場合は、壁面の強度が強風等に耐えられるネジや釘等をご使用ください。  
わからない場合は、壁面の強度が分かる工務店にご相談ください。

### 1-2. アンテナを金具に取り付ける

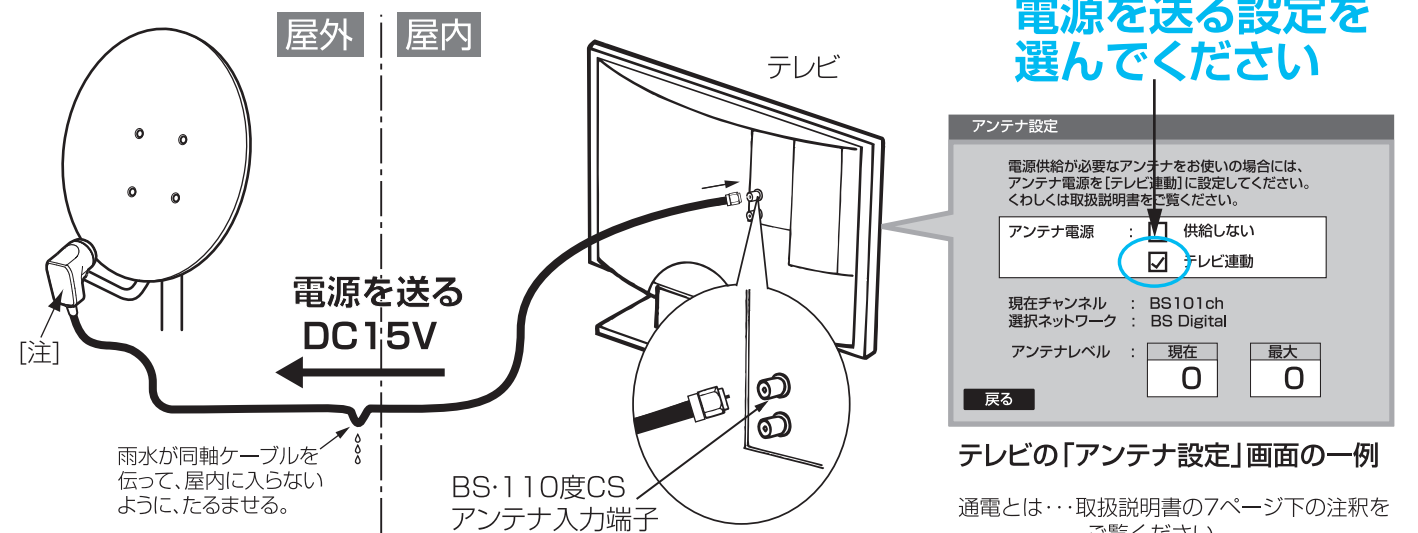
アンテナがポールを中心に手で回せる程度にポール取付用ボルト(M6)を仮固定してください。



## 2 ケーブルを接続する(電源を送る)

ケーブルを接続し、アンテナに電源を送ってください。

壁面のTVコンセントや分配器を使用する場合は、必ず通電形(注)を使用し、通電端子に接続してください。



[注] 防水キャップの取り付けを忘れないでください。(取付方法は取扱説明書の3ページをご覧ください)

## 3 アンテナの方向を調整する

### 3-1. 上下角の調整

アンテナマウント右側面の日本地図を目安に、ご使用の地域に矢印を合わせて上下角固定ボルト(M6)で固定します。

