

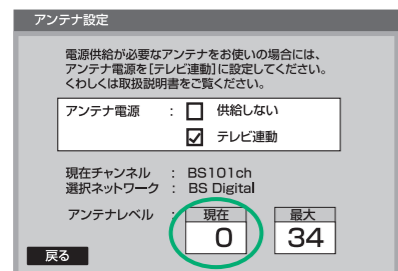
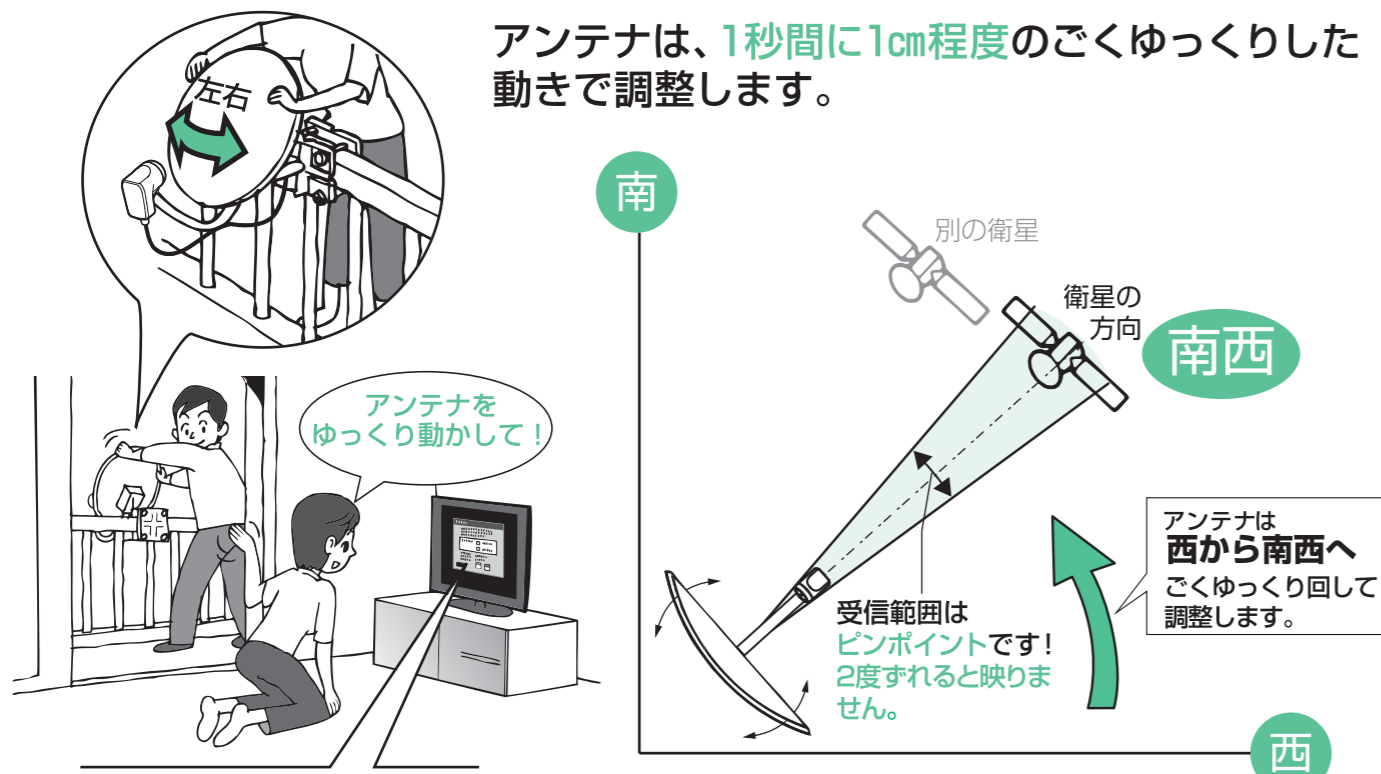
BS クイック 110度CS マニュアル

2K4K8K

アンテナの受信範囲はピンポイントです。角度が2度ずれると、映らなくなりますので、根気強く作業してください。

3-2.左右角の調整

テレビの画面でアンテナレベルを見ながら、左右角を調整します。



アンテナレベルは、2~3秒遅れて画面の表示が変わります。また、映像が映るまでは0のままで、信号を受信しはじめる急激に変化しますので、1cm程度動かしては止めて、動かしては止めてをくり返してください。

数字ができる限り大きくなるように調整してください。
(注)数字をできる限り大きしていないと、雨・風・雪などの影響を受けて、受信が不安定になり、映らないことがあります。

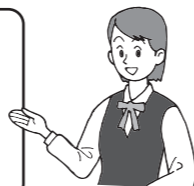
<ご注意>

完全にアンテナを固定する前に、上下に少し動かして、数字が最大に近づいているか、もう一度確認してください。(仮固定中のボルトを全て締めてしっかり固定したら調整終了です。)

<お願い>

テレビのアンテナレベル表示に「〇〇以上推奨」などと表示される場合がありますが、あくまで目安ですので、これ以上は上がらないというところまで調整してください。

うまく映らない場合は、取扱説明書の7ページの「うまく映らないときは」をチェックしてください。それでも、改善しない場合は下記弊社カスタマーセンターにご相談ください。



カスタマーセンター 0570-033-083 ※全国一律料金でご利用いただけます。(1908)
※携帯電話・PHSからもご利用いただけます。
※ナビダイヤルは各社音声通話定額サービスの対象外となっております。
DXアンテナ株式会社 ■受付時間 9:30~17:00 (夏季・年末年始休暇は除く) ■ホームページアドレス
一部IP電話で上記番号がご利用にならない場合:050-3818-9016 | https://www.dxantenna.co.jp/

組み立てをはじめる前に必ずチェックしてください。また、作業はできるだけ晴れた日に行なってください。【問題がある場合には、ご自分での取付作業は行なわず、ご購入店や工事店に依頼してください。】

チェック! ① アンテナの方向チェック!

注)アンテナは取り付けただけでは映像は見られません。方向調整(後述)が必要です。

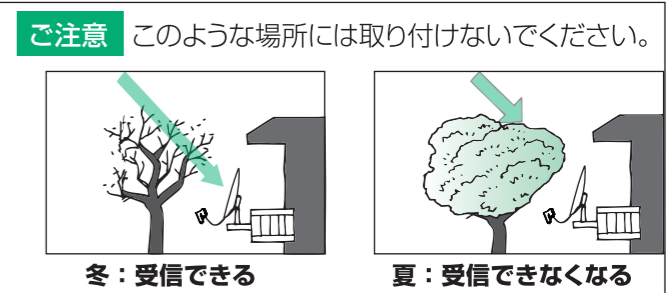
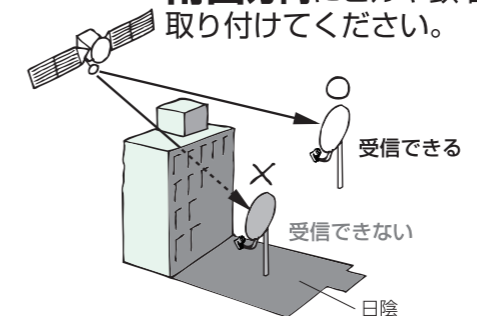
ポイント アンテナを南西方向に向けて取り付けられるベランダや壁面を選んでください。

ヒント ご近所のBSアンテナの方向も参考になります。
※壁面に取り付ける場合は、壁面の強度がわかる工務店に必ずご相談ください。



チェック! ② 障害物のチェック!

南西方向にビルや鉄塔・樹木などの障害物がないところに取り付けてください。

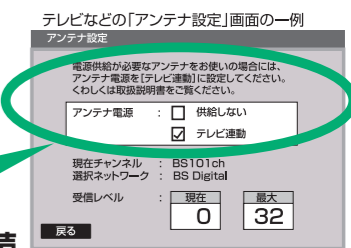


チェック! ③ アンテナに電源を送る機器(テレビレコーダーチューナーなど)のチェック!

アンテナに電源を送る必要があります。
※電源は、ケーブルを通じて機器からアンテナ側に送ります。

アンテナに電源を送る方法は、テレビなどの取扱説明書をよくお読みください。

こんな画面です
(機器により異なります)



チェック①~③がOK→取付(コンバーターアーム・金具・ポール)→ケーブル接続→アンテナ方向調整まで行なうと映像が映ります。
まずは、アンテナを組み立てましょう。⇒詳しくは、取扱説明書の3ページをご覧ください。

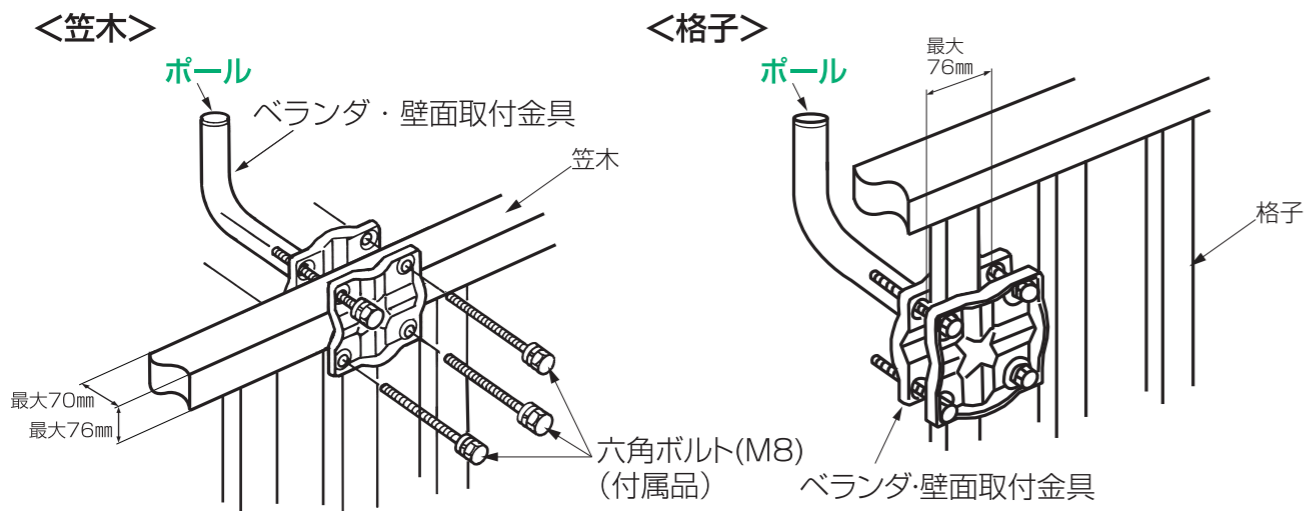
順番に従ってアンテナの設置、方向調整を行ってください。

アンテナの受信範囲はピンポイントです。角度が2度ずれると、映らなくなりますので、根気強く作業してください。

1 金具を取り付ける

ベランダ・壁面取付金具は、ポールが垂直になるように取り付けてください。また、すべてのベランダに取り付けできるとは限りません。この場合、適した金具を使用してください。

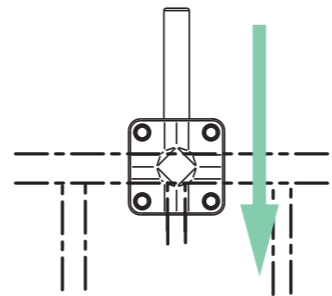
■ベランダに取り付ける



注意

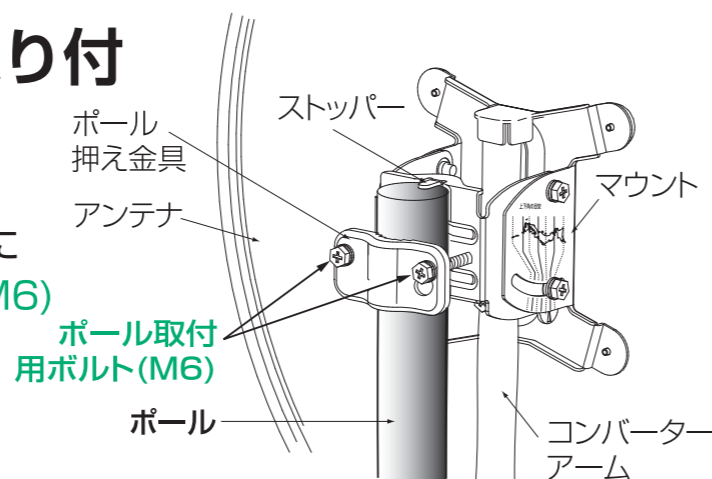
ベランダ・壁面取付金具はポールが垂直になるように取り付けてください。

垂直でないと、アンテナの方向調整に時間がかかる場合があります。



■アンテナをポールに取り付けてください。

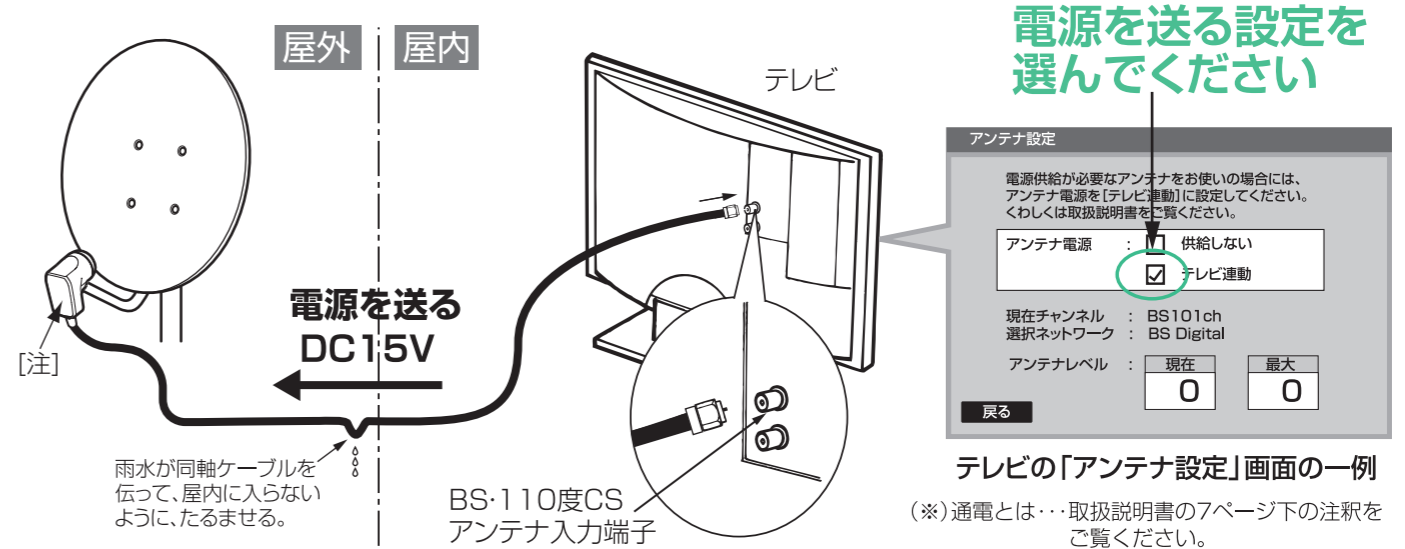
アンテナがポールを中心に手で左右に回せる程度に、ポール取付用ボルト(M6)を仮固定してください。



2 ケーブルを接続する (電源を送る)

ケーブルを接続し、アンテナに電源を送ってください。

壁面のTVコンセントや分配器を使用する場合は、必ず通電形(※)を使用し、通電端子に接続してください。



[注] 防水キャップの取り付けを忘れないでください。(取付方法は取扱説明書の3ページをご覧ください)

3 アンテナの方向を調整する

3-1. 上下角の調整

アンテナマウント右側面の日本地図を目安に、ご使用の地域に矢印を合わせて上下角固定ボルト(M6)で固定します。

