

取扱説明書

このたびはDXアンテナ製品をお買い上げいただき、ありがとうございます。

DXアンテナの製品を正しく理解し、ご使用いただくために、
ご使用前に必ずこの取扱説明書をよくお読みください。
お読みになった後は、いつでも見られるところに必ず保存してください。



DIGITAL

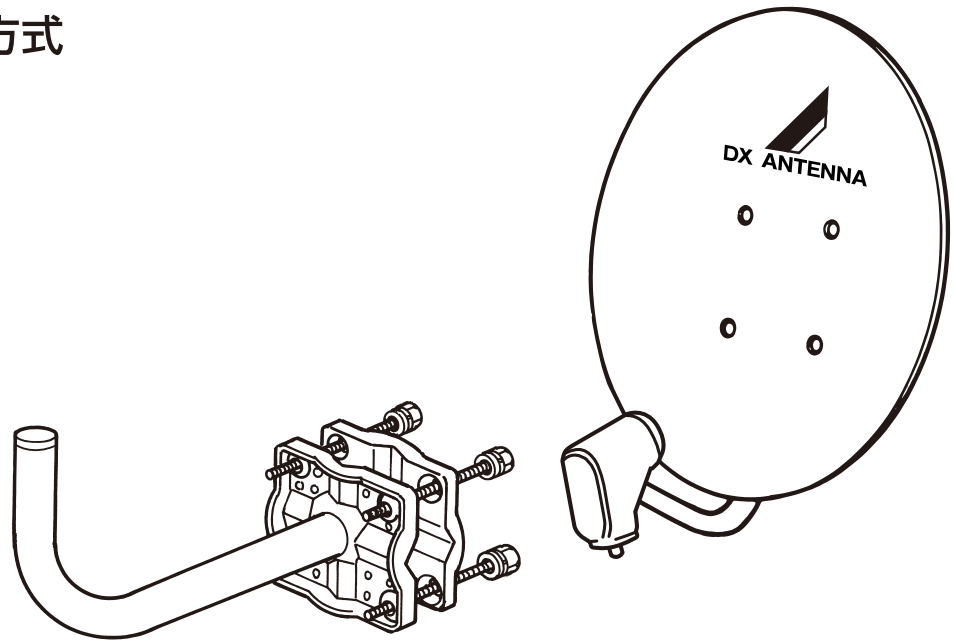
45形BS・110度CSアンテナセット

BSデジタル放送・スカパー!e2受信用

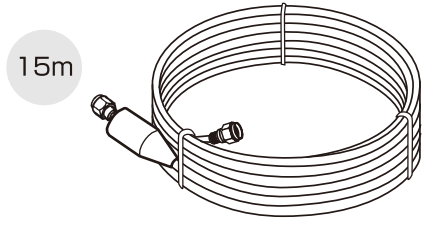
DC15V重畳電源方式

BC452K

ご家庭でBSアンテナが
取り付けられるオール
インワンパッケージです。



ベランダ・壁面取付金具



15m

S-4C-FB相当

■セット構成部品(ご使用前に、セット内容をご確認ください。)

- 45形BS・110度CSアンテナ …… 1台
- 防水キャップ付同軸ケーブル (15m) …… 1巻
- ベランダ・壁面取付金具(六角ボルトM8×100 4本は別袋入) …… 1組

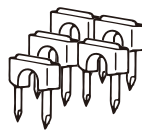
付属品



スパナ…1本



ビニルテープ
(5m)…1巻



ステップル…5個



固定バンド…1本



取扱説明書…1部

このアンテナはスカパー!e2を受信できますが、スカパー!HDIは受信できません。

保証書は取扱説明書の最後のページに記載しています。

安全上のご注意

重要 3つのチェックポイント

アンテナを組み立てる

金具を取り付ける

ケーブルをテレビに接続する

アンテナの方向を調整する

仕様

安全上のご注意



△記号は注意（危険・警告を含む）を促す内容があることを告げるものです。図の中に具体的な注意内容（左図の場合は警告または注意）が描かれています。



⊘記号は禁止の行為であることを告げるものです。図の中や近くに具体的な禁止内容（左図の場合は分解禁止）が描かれています。



●記号は行為を強制したり指示する内容を告げるものです。図の中に具体的な指示内容（左図の場合は電源プラグをコンセントから抜いてください）が描かれています。



警告

この内容を無視して、誤った取り扱いをすると、人が死亡または重傷を負う可能性が想定される内容を示しています。

- アンテナにぶらさがったり、乗ったりしないでください。転落したり、アンテナが破損したりして、けがや死亡の原因となります。特にお子様のいるご家庭ではご注意ください。
- アンテナなどを包装しているポリ袋は、お子様の手の届くところに置かないでください。頭からかぶると窒息など死亡の原因となります。
- アンテナやアンテナの部品、工具類などを高いところから落とさないでください。アンテナ工事を行うときは、転落防止のネットを張ったり、ヒモで固定物に結んだりしてください。人や物などにけがや損害を与える原因となります。
- 風の強い日や雨、雪、雷などの天候が悪い日や暗い所では、危険ですので設置工事や点検をしないでください。落ちたり、倒れたりしてけがの原因となります。
- 次のような場所に設置しないでください。
 - ◇送配電線、ネオンサイン、架線や電話線の近く
 - ◇人や車両の通行の妨げになる場所
 - ◇強度の弱い場所や地盤の弱い場所、ぐらついたり振動する場所
 - ◇煙突の付近や、高温になる場所
- 高所などでは、足場と安全を確保し、作業時は手袋をするなど安全対策をしてください。落ちたり、すべったり、けがの原因となります。



禁止



禁止



禁止



禁止



禁止



禁止



禁止

- アンテナコンバーターに接続する同軸ケーブルには電流が流れますので、次のことを必ず守ってください。火災や感電の原因となります。
 - ◇同軸ケーブルを傷つけたり、無理に曲げたり、重いものをのせたり、加熱しないでください。
 - ◇途中には通電形機器以外は絶対に挿入しないでください。
 - ◇アンテナコンバーターは表示された電源電圧で使用してください。
- アンテナコンバーターのケースを開けたり、分解して内部に触れないでください。感電やけがの原因となります。内部の点検・調整・修理は販売店もしくは工務店にご依頼ください。
- 組み立てや取り付けのネジやボルト・接栓は、締め付け力（トルク）に指定がある場合はその力（トルク）で締め付け、堅固に固定してください。落ちたり、倒れたりして、けがの原因となります。
- 雷が鳴り出したら、アンテナや同軸ケーブルには触れないでください。感電の原因となります。
- 万一、このアンテナを落としたり、アンテナコンバーターを破損した場合は、接続している機器の電源スイッチを切り、電源プラグをコンセントから抜いて販売店にご連絡ください。そのまま使用すると感電やけがの原因となります。



禁止



分解禁止



締付指示



接触禁止



注意



抜取り指示



注意

この内容を無視して、誤った取り扱いをすると、人が傷害を負う可能性が想定される内容および物的損害のみの発生が想定される内容を示しています。

- アンテナの表面に弊社指定以外のシール類を貼ったり、塗装したりしないでください。太陽光の反射熱で熱せられてアンテナコンバーターが焼けたり、変形したりして、故障の原因となることがあります。（製品に使用しているシールおよび塗装は安全性と耐候性に問題がないことを検証して製品化しています。）
- 台風の後や積雪の後などは、アンテナや取付装置に緩みや異常が生じることがあります。そのままにすると破損したりして、けがや故障の原因となることがあります。点検はお買い上げの販売店または工務店にご依頼ください。



分解禁止



注意

- アンテナや取付装置などに乗ったり、洗濯物や他の物品を掛けたりしないでください。倒れたり、破損したりして、けがの原因となることがあります。
- アンテナ表面の汚れは、水またはぬるま湯を含ませた柔らかい布で軽く拭きとってください。シンナー、ベンジンははじめ薬品や洗剤は、表面の仕上げを傷めますので、使用しないでください。
- マンションやアパートなどによっては、取り付けに規制のあるところがあります。管理組合、管理事務所、自治会などに必ずご確認のうえ、取り付けてください。



禁止



注意



注意

■使用上のご注意

- 組み立て、取付作業は、この取扱説明書をよくお読みのうえ行なってください。
- 壁面に取付ける場合、壁面の強度がわかる工務店に必ず相談し、落下しないよう安全性と安定性を十分に考慮してください。
- ベランダの耐久力については、材質などにより異なります。ベランダがアルミ製の場合、強度などによっては取り付けられないことがあります。また、鉄製その他の場合は、腐食していないことを確認してください。
- ベランダ・壁面取付金具は、ポールが垂直になるようにしっかりと取り付けてください。（ポールが垂直でないとアンテナの方向調整に時間がかかる場合があります。）
- 雷雨や豪雨のような強い雨が降ったり、雪が付着すると、電波が弱くなり、受信できなくなる場合があります。
- ベランダ・壁面取付金具は、45cm以下のアンテナ用です。45cmを超えるアンテナには使用できません。
- 設置後、万一締め付けや取り付けにゆるみが生じると危険ですので、定期的に点検をしてください。
- 110度CSデジタル放送を受信する場合は、2150MHzまたは2600MHzまで対応する同軸ケーブルや分配器などを用いて、地上・BS・110度CSデジタル放送対応テレビに接続してご使用ください。

重要 3つのチェックポイント

組み立てをはじめる前に必ずチェックしてください。
問題がある場合には、ご自分で取付作業は行なわず、ご購入店や工事店に依頼してください。

Check! ①

アンテナの方向チェック!

南西の方向に取り付けられるベランダや壁面を選んでください。

●目安は午後2～3時の太陽の方向です。

●ヒント 近所のアンテナの方向も参考になります。

※壁面に取り付ける場合は、壁面の強度がわかる工務店に必ずご相談ください。



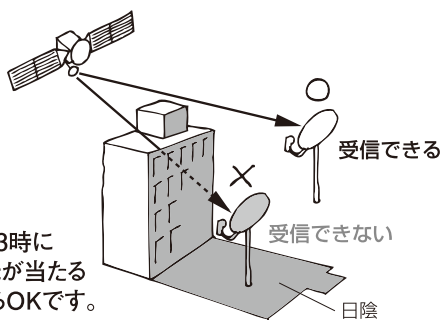
南向きのベランダ

Check! ②

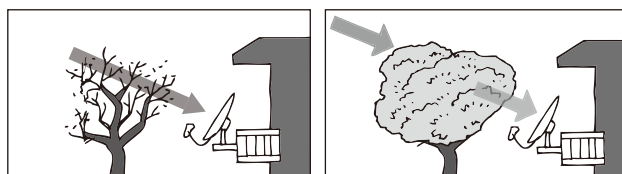
障害物のチェック!

南西の方向にビルや鉄塔・樹木などの障害物がないところに取り付けてください。

●目安：
午後2～3時に
直射日光が当たる
ところならOKです。



●ご注意 このような場所には取り付けないでください。



冬：受信できる

夏：受信できなくなる

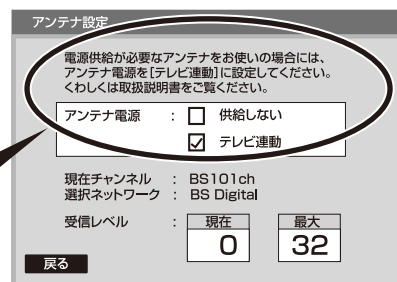
Check! ③

アンテナに電源を送る機器のチェック!

(テレビ
ブルーレイレコーダー
チューナーなど)

アンテナにDC15V電源を送る必要があります。
アンテナに電源を送る方法は、テレビなどの取扱説明書をよくお読みください。

こんな画面です
(機器により異なります)



テレビなどの「アンテナ設定」画面の一例

3つのチェックポイントがOKなのに映像が受信できない場合は、ご購入店または弊社カスタマーセンターにご相談ください。

(注)作業をはじめる前に3ページの「重要 3つのチェックポイント」を確認してください。

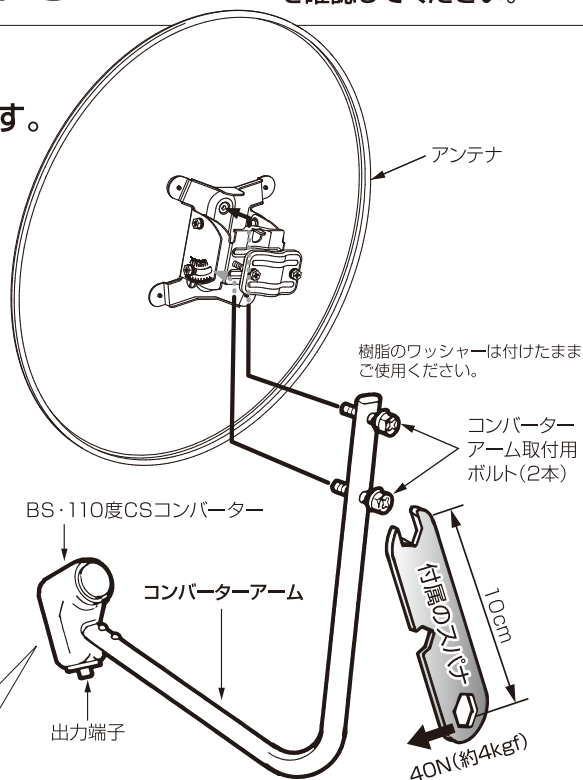
step 1 アンテナを組み立てる

1 アンテナにコンバーターアームを取り付けます。

締付トルク：4～5N・m(約40～50kgf・cm)

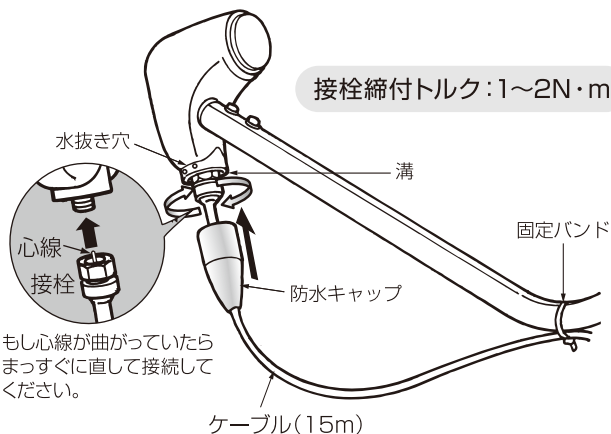
●締付トルクとは…ネジを締める力の数値

右図のように、付属のスパナを用いてネジから10cmのところで40N(約4kgf)の力を加えたとき、 $40\text{N(約4kgf)} \times 0.1\text{m} = 4\text{N}\cdot\text{m(約40kgf}\cdot\text{cm)}$ となります。



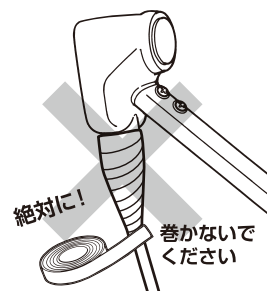
2 コンバーターにケーブル(付属品)を取り付けます。

- 防水キャップ側の接栓をコンバーターに接続してください。心線が曲がっていないことを確認して、まっすぐ差し込んでください。
- 防水キャップを溝の奥までしっかりと差し込みます。
- 固定バンド(付属品)でケーブルを固定します。



注意

コンバーターや防水キャップにはビニルテープを巻かないでください。雨水がたまって故障の原因となります。

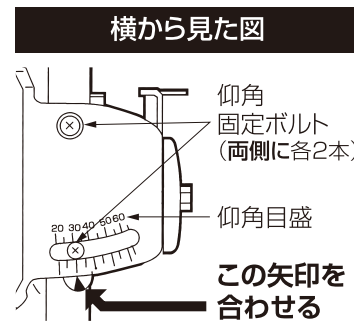


3 アンテナの上下角(仰角)を合わせます。

下表から、ご使用場所にもっとも近い都市の仰角を確認し、目盛に矢印を合わせます。仰角固定ボルトを左右交互に締め付け、固定します。

■仰角固定ボルト締付トルク
4～5N・m(約40～50kgf・cm)

●仰角とは…受信点から衛星を見上げた角度 ※左右角(方位角)は7ページのstep4で合わせます。



各都市でのBSアンテナの上下角(仰角)と、左右角(方位角)の目安(地域や場所によって異なります)

都市名	仰角(°)	方位角(°)	都市名	仰角(°)	方位角(°)	都市名	仰角(°)	方位角(°)	都市名	仰角(°)	方位角(°)	都市名	仰角(°)	方位角(°)
稚内	29.0	231.0	郡山	36.5	231.5	静岡	39.5	229.5	大阪	41.5	227.0	高知	43.5	225.5
旭川	30.0	232.0	宇都宮	37.0	231.0	浜松	40.0	229.5	堺	41.5	227.0	山口	44.5	221.5
釧路	29.5	233.0	水戸	37.0	232.0	富山	38.5	228.0	神戸	41.5	226.5	北九州	44.5	221.5
札幌	31.0	230.0	前橋	38.0	230.5	金沢	39.0	227.5	姫路	42.0	226.0	福岡	45.0	221.0
函館	32.5	230.0	土浦	37.5	232.0	岐阜	40.0	228.5	和歌山	42.0	227.0	大分	45.0	222.5
青森	33.5	230.5	さいたま	38.0	231.5	名古屋	40.0	228.5	鳥取	41.5	225.5	熊本	46.0	221.0
盛岡	34.0	231.5	千葉	38.0	231.5	豊橋	40.0	229.5	松江	42.0	223.5	佐賀	45.5	220.5
秋田	34.5	230.5	東京	38.0	231.5	津	41.0	228.0	岡山	42.5	225.0	長崎	46.5	220.0
仙台	35.5	232.0	甲府	38.5	229.0	福井	40.0	227.5	広島	43.5	223.5	宮崎	46.0	222.5
山形	35.5	230.5	厚木	38.5	231.5	大津	41.0	227.5	徳島	42.5	226.0	鹿児島	47.0	222.0
福島	36.0	231.0	横浜	38.5	231.5	京都	41.0	227.0	高松	42.5	225.5	那覇	53.5	220.5
新潟	36.5	230.0	長野	38.0	229.0	奈良	41.5	227.5	松山	43.5	224.0			

表の方位角は方位磁石が示す北(磁北)から時計回りにみた時の角度です。方位磁石を使用する場合の参考に使用してください。

step 2 金具を取り付ける

(注)作業をはじめる前に3ページの「重要 3つのチェックポイント」を確認してください。

安全上の注意

重要 3つのチェックポイント

アンテナを組み立てる

金具を取り付ける

ケーブルをテレビに接続する

アンテナの方向を調整する

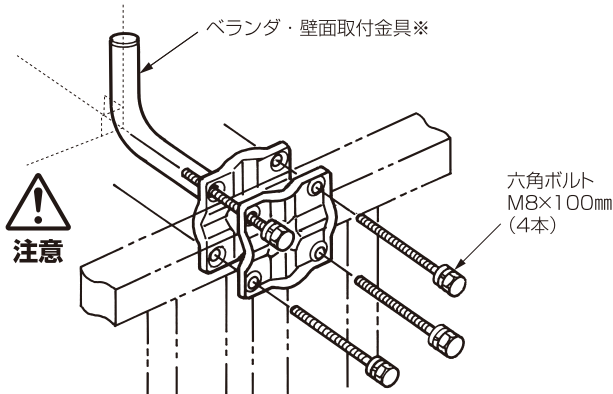
仕様

1

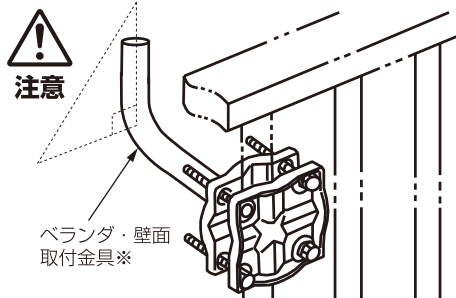
ベランダの手すりの格子や笠木、または壁面・柱に取り付けることができます。
(付属のベランダ・壁面取付金具の取付幅、および取付穴の間隔は、最終ページの■外形寸法図をご覧ください。)

■ベランダへの取付方法

※すべてのベランダに取り付けられるとは限りません。
(適した金具をご使用ください)

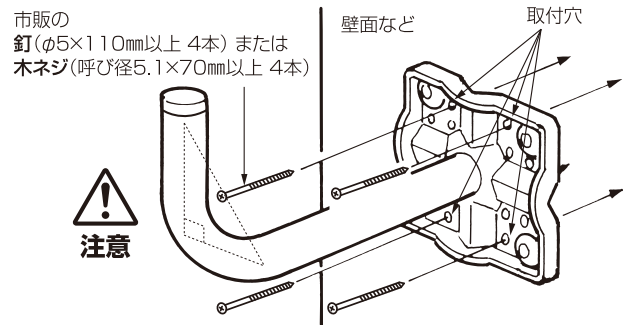


締付トルク：4～5N・m



■壁面への取付方法

柱や壁面に釘や木ネジ(4本)で、ポールが垂直になるように強固に取り付けてください。



(注) 壁面に取り付ける場合は、壁面の強度がわかる工務店にご相談のうえ、適したネジをご使用ください。

注意 ベランダ・壁面取付金具はポールが垂直になるように取り付けてください。

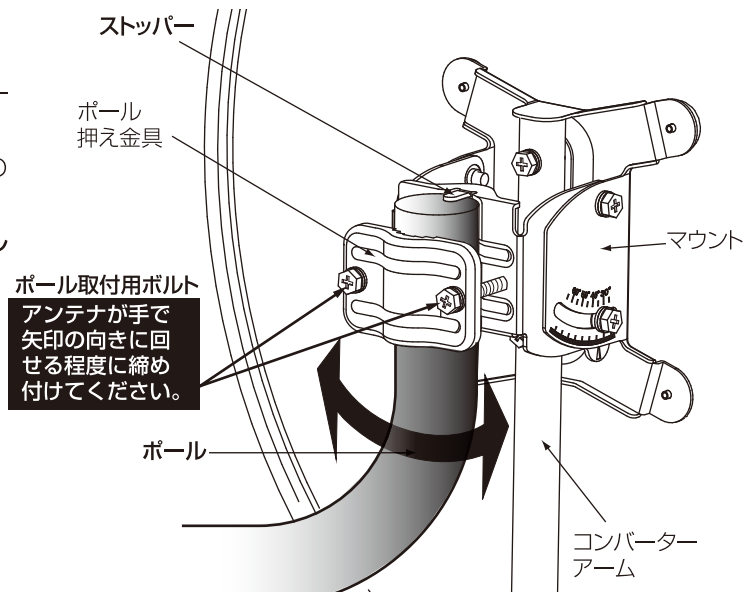
垂直でないと、4ページの表の角度とずれる場合があります。

アンテナの方向調整に時間がかかる場合があります。

2

アンテナのポールへの取付方法

図のようにアンテナをベランダ・壁面取付金具のポールに取り付けます。
アンテナ背面にあるマウントのストッパーにポールの先端が当たるまで差し込みます。
アンテナがポールを中心に手で回せる程度に、ポール取付用ボルトを左右均等に締めてください。



step 3

ケーブルをテレビに接続する

(注)作業をはじめる前に3ページの「重要 3つのチェックポイント」を確認してください。

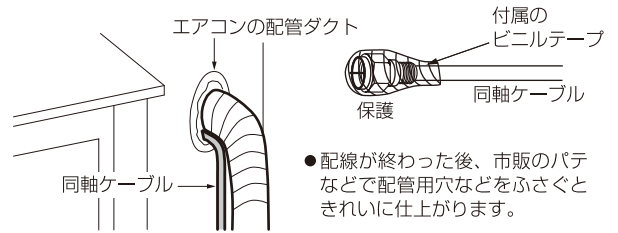
〈ご注意〉

同軸ケーブルを接続する前にショート防止のため接続作業が完了するまで、テレビやブースターの電源プラグを抜いてください。取付作業中（電源供給時）に電源をショート（ケーブルの心線と外側の導体を接触するなど）させると、テレビなどの保護回路が動作して電源供給が止まり、受信できなくなることがあります。なお、ショート原因を除去後の復旧方法は、機器によって異なりますので、その取扱説明書をご確認ください。

接続するテレビの取扱説明書をご準備ください。

1 付属のケーブルの片側を屋内に引き込みます。
右図のように同軸ケーブルの先端が傷つかないように、付属のビニルテープで保護し、配管ダクトに通します。

〔エアコンの配管ダクト利用の場合〕



2 屋内に引き込んだケーブルをテレビなどのBS・110度CSアンテナ入力端子(※)に接続します。
心線が曲がっていないことを確認して、接栓をまっすぐ差し込んでください。もし心線が曲がっていたらまっすぐに直して接続してください。

※ご使用の機器により端子の表示が異なります。

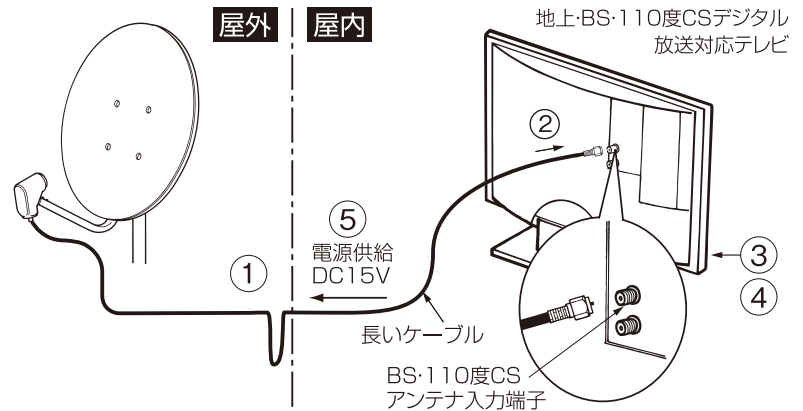
3 テレビやブルーレイレコーダーなどの電源プラグをコンセントに接続して電源を入れてください。
※ブースターの電源を一時的に「切」にした場合は、ブースターの電源も入れます。

4 テレビのチャンネルをBSチャンネルに合わせてください。
例:101チャンネル(NHK BS1)

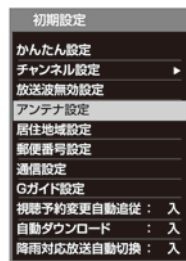
5 テレビからアンテナに電源を送ります。
テレビの取扱説明書をご覧いただき、右図のようにアンテナに電源を送ります。

(注)アンテナに電源が送られないと衛星放送は受信できません。

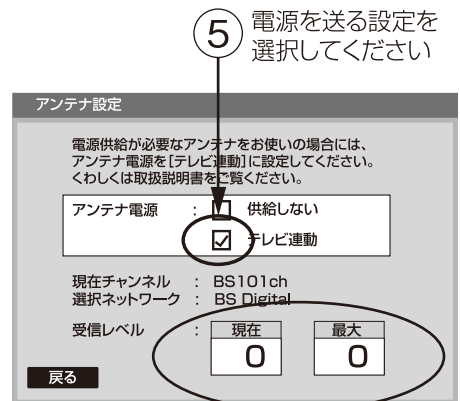
6 テレビの取扱説明書を見ながら、BSアンテナの受信レベルを画面に表示してください。



テレビなどの「初期設定」画面の一例

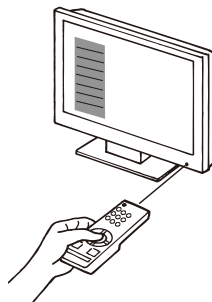


テレビなどの「アンテナ設定」画面の一例



6 BSアンテナレベルが表示されています

これでアンテナに電源が送られるようになりましたので、次のページ (STEP4) に進んでください。



step 4 アンテナの方向を調整する

(注)作業をはじめる前に3ページの「重要 3つのチェックポイント」を確認してください。

方向調整は実際に衛星からの電波を受信して行ないます。
テレビなどからアンテナ (コンバーター) へDC15V電源を送ってください。(前ページSTEP3をご覧ください)

安全上のご注意

重要 3つのチェックポイント

アンテナを組み立てる

金員を取り付ける

ケーブルをテレビに接続する

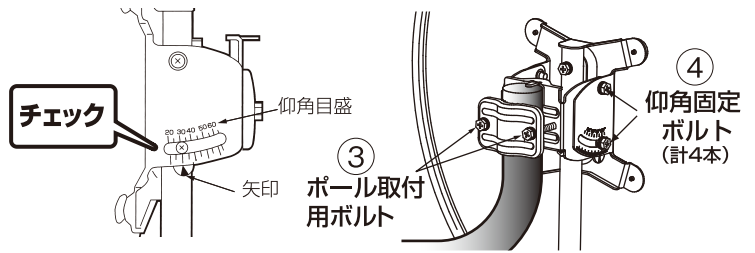
アンテナの方向を調整する

仕様

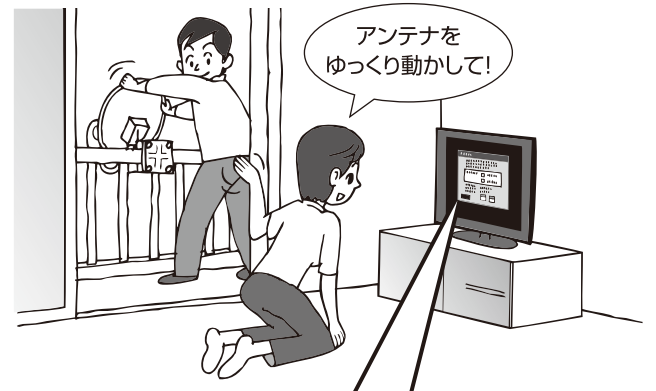
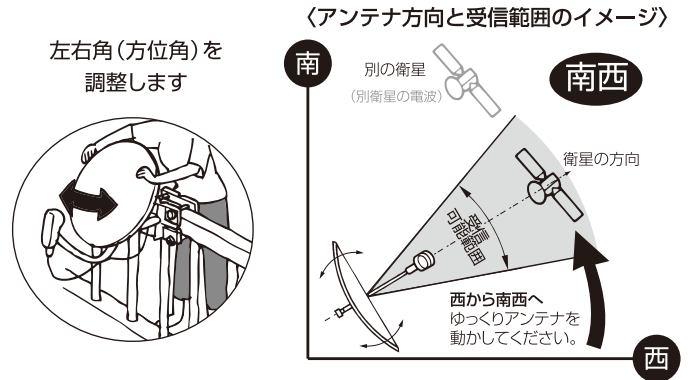
ワンポイント

アンテナの受信ポイントはピンポイントです。上下角と左右角が合わないと映像が映りません。映像が映るまでは、テレビの受信レベルは0のままです。(調整がはじめての方は、多少時間がかかりますので、**根気強く作業してください**)

- 1 4ページ下の表で、あらかじめ固定した上下角(仰角)が、表の値とずれていないか確認してください。もしずれていたら合わせてください。
- 2 真西から南西へゆっくりとした動きでアンテナを回して、テレビの画面でアンテナレベルが変化するところを探してください。
- 3 テレビのアンテナレベルが最大になるように調整してください。
目安は**南西方向、午後2~3時の太陽の方向**です。
テレビの画面でBS放送が映っていることを確認してください。
調整後ずれないようにアンテナを手で持ち、**ポール取付用ボルト**(右上図)を左右交互に締め付け**完全に固定**します。
- 4 **アンテナレベルが上がったのに受信できない場合**
別の衛星をとらえている可能性があります。アンテナの向きを今の位置から西へゆっくり動かして、アンテナレベルが、再び最大になる位置を根気強く探してください。
- 5 仰角固定ボルト(右上図)をゆるめて、テレビのアンテナレベルが最大になるように微調整します。調整後、ずれないようにアンテナを手で持ち、ボルトを左右交互に締め付け**完全に固定**します。
- 5 最後に、テレビの画面でアンテナレベルが、ほぼ最大になっていることを確認し、BS放送が映っていることを確認してください。

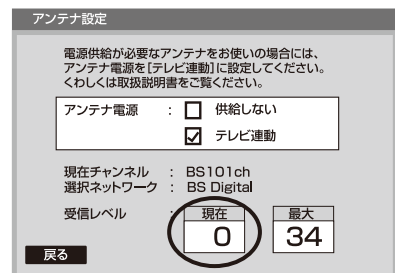


■ポール取付用ボルト / 仰角固定ボルト
締付トルク: 4~5N・m(約40~50kgf・cm)



テレビの画面でアンテナレベルを確認します。

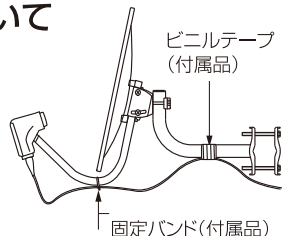
受信レベルが変化すると、2~3秒遅れて画面の表示が変わります。また、急激に変化しますので、**ゆっくりとアンテナを動かしてください**。



(注)テレビのアンテナレベル表示の一例です。

■ケーブルの処理について

右図のように、ケーブルは、固定バンドとビニルテープで取付金具などに固定し、ステップルで壁面に固定します。



仕様

品名	45形BS・110度CSアンテナセット	コンバーター消費電力(W)	1.5以下(DC15V入力時)	セット構成部品
品番	BC452K	G / T (dB/K)	BS:14.7 CS:15.0 注1)	45形BS・110度CSアンテナ…1台
アンテナ有効径 (cm)	45	コンバーター局発位相雑音 (dBc/Hz)	-52(1kHzオフセット)以下 -70(5kHzオフセット)以下 -80(10kHzオフセット)以下	ベランダ・壁面取付金具…1台
受信周波数 (GHz)	11.71~12.75	コンバーター出力インピーダンス (Ω)	75 (F形)	防水キャップ付同軸ケーブル(15m)…1巻
コンバーター出力周波数 (MHz)	1032~2072	耐風速 (m/s)	受信可能風速20 復元可能風速40 破壊風速60 注3)	付属品
受信偏波	右旋円偏波	仰角調整範囲 (°)	23~68	固定バンド…1本
利得 (dB)	アンテナ部 BS:33.8 CS:34.1 注1) コンバーター部 BS:48~60 CS:48~60	質量 (kg)	1.6(3.5) 注4)	ビニルテープ(5m)…1巻
コンバーター雑音指数 (dB)	0.45 注1)			ステップル…5個
コンバーター電源 (V)	DC13.2~16.5(ケーブル重畳) 注2)			スパナ…1本
				取扱説明書…1部

注1) 利得 (アンテナ部)、コンバーター雑音指数、G/Tは標準値です。
 注2) コンバーター電源の規格は、コンバーター出力端子に必要な電源電圧です。
 注3) 受信可能風速：アンテナに風圧を加えている間、電気的性能の劣化が許容範囲内であるときの最大風速。
 復元可能風速：アンテナに風圧が加わった後、アンテナの方向を再調整することによって、電気的性能を満足する最大風速。
 破壊風速：アンテナに風圧を加えている間、アンテナの一部または全部が飛散しない最大風速。
 注4) アンテナ単体の質量です。()内はベランダ取付金具と接続同軸ケーブルを含んだ質量です。
 規格は改良により、予告なく変更させていただきますのでご了承ください。



DHマーク(デジタルハイビジョン受信マーク)は、(社)電子情報技術産業協会に審査・登録された一定以上の性能を有する衛星アンテナ、UHFアンテナ、受信システム機器に付与されるシンボルマークです。

◆この製品を処分するときは、地方自治体のルールにしたがって処理してください。

■保証とアフターサービスについて

- この製品の保証期間は、お買い上げ日より1年間です。保証期間中の故障は下記の無料修理規定により、当社にて責任をもって修理いたします。ただし、ご使用上の誤りや不当な修理、改造による故障および損傷などの場合は保証期間内でも有料修理となります。
- 保証期間経過後の修理についても、お買い求めの販売店にご相談ください。修理によって機能が維持できる場合は、ご要望により有料修理させていただきます。

無料修理規定

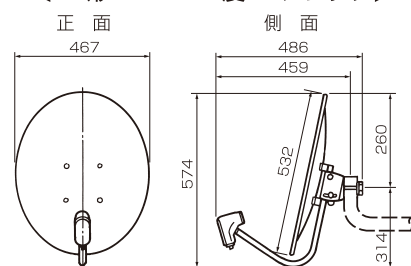
- 保証期間中、取扱説明書、本体貼付ラベル等の注意書に従った正常な使用状態で故障した場合には、お買い上げの販売店を通じて無料修理いたします。
- 次のような場合には保証期間内でも有料修理となります。
 - ご使用上の誤り、および不当な修理や改造による故障および損傷。
 - お買い上げ後の移動、輸送、落下などによる故障および損傷。
 - 火災、地震、水害、落雷、その他の天変地異、公害、塩害、指定以外の使用電源(電圧、周波数)や異常電圧による故障および損傷。
 - 故障の原因が本製品以外の部分(例えばテレビ受信機等)、またはその他の機器によって生じた修理、および改良。
 - 一般家庭用以外(例えば車両、船舶への搭載)に使用された場合の故障および損傷。
 - 本保証書が添付されていない場合。
 - 本保証書にお買い上げ年月日、お客様名、お買い上げ販売店の記入のない場合、あるいは字句を書き換えられた場合。

- なお、保証期間中の修理などアフターサービスについてご不明の場合は、お買い求めの販売店、または当社のもよりの各営業所、カスタマーセンターにお問い合わせください。
- この製品の補修用性能部品(製品の機能を維持するために必要な部品)の最低保有期間は、製造打ち切り後8年です。

- 本保証書は日本国内にのみ有効です。(This Warranty is valid only in Japan.)
- 期間中の転居、その他の理由により本保証書に記入してある販売店に修理が依頼できない場合には、最寄りのDX製品取扱店、またはDXアンテナ各営業所、カスタマーセンターへご相談ください。
- お客様にご記入いただいた保証書の控えは、保証期間内のサービス活動およびその後の安全点検活動のために記載内容を利用して頂く場合がございますので、ご了承ください。
- この保証書によって保証書を発行しているもの(保障責任者)、およびそれ以外の事業者に対するお客様の法律上の権利を制限するものではありません。

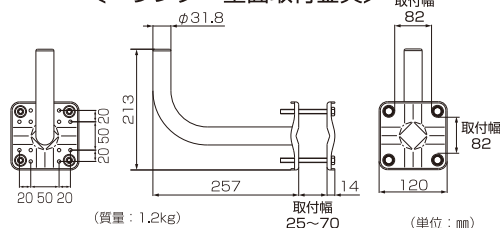
■外形寸法図

〔45形BS・110度CSアンテナ〕



寸法はアンテナ仰角が40°ポール径φ31.8mmの場合の最外形寸法です。(単位: mm)

〔ベランダ・壁面取付金具〕



(質量: 1.2kg) 取付幅 25~70 (単位: mm)

保証書

品番 BC452K	※お買上年月日 年 月 日	保証期間 お買い上げ日より 1年間	お名前 様
※ご販売店 住所: 〇〇〇〇 電話: () -	住所: 〇〇〇〇〇〇 電話: () -		住所: 〇〇〇〇〇〇 電話: () -

*印欄に記入のない場合は有効とはなりませんので、必ず記入の有無をご確認ください。もし記入が無い場合には、直ちに買い上げの販売店にお申し出ください。

カスタマーセンター 0120-941-542

〔受付時間 9:30~12:00/13:00~17:00 土曜・日曜・祝日および夏季・年末年始休暇は除く〕

携帯電話・PHS・一部のIP電話で上記番号がご利用になれない場合 **03-4530-8079**

ホームページアドレス <http://www.dxantenna.co.jp/>

DXアンテナ株式会社

本社/〒652-0807 神戸市兵庫区浜崎通2番15号

(2011年2月)