

# 取扱説明書

このたびはDXアンテナ製品をお買い上げいただき、ありがとうございます。

DXアンテナの製品を正しく理解し、ご使用いただくために、ご使用前に必ずこの取扱説明書をよくお読みください。お読みになった後は、いつでも見られるところに必ず保管してください。



## 地上デジタル放送用等電力4分配器 4DBNN1D

### 製品の特長

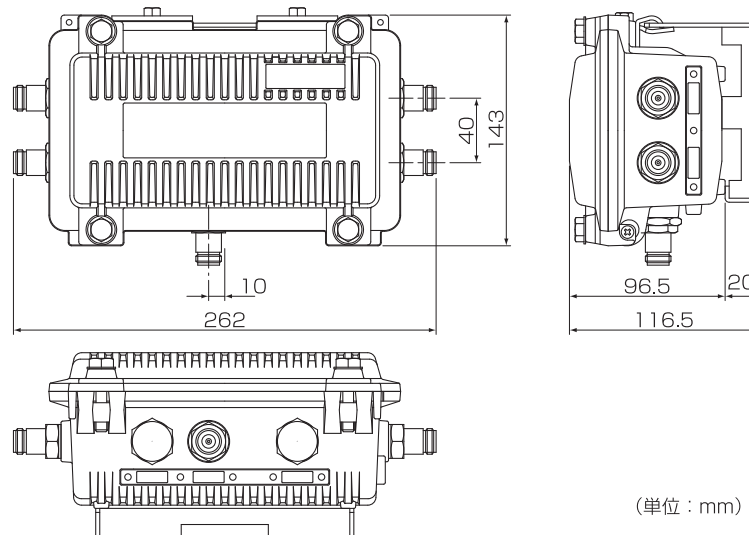
- 防水アルミダイカストケースを使用しています。
- 漏洩に対して優れた遮蔽性能を発揮します。
- 寒冷地や海岸地区で起る氷結や腐食に対して長期間の使用に耐え得る、堅牢で優れた耐候性の構造です。

### 規格特性

品名	地上デジタル放送用等電力4分配器
品番	4DBNN1D
使用周波数帯域 (MHz)	470~770
使用チャンネル (ch.)	13~62
分配損失 (dB)	7.0以下 ※
端子間結合損失 (dB)	20以上 (出力端子間)
V S W R	各端子より、1.3以下
出力端子間位相偏差 (°)	±10以内
最大入力電力 (W)	連続1 (瞬間最大5)
入出力インピーダンス (Ω)	公称50Ω (不平衡)
入出力接栓	N-J形
使用温度範囲 (°C)	-20~+50
外形寸法 (mm)	143 (H) × 262 (W) × 116.5 (D)
質量 (kg)	3.0以下

※入力~各出力端子間規格は改良により、変更させていただくことがありますので、あらかじめご了承ください。

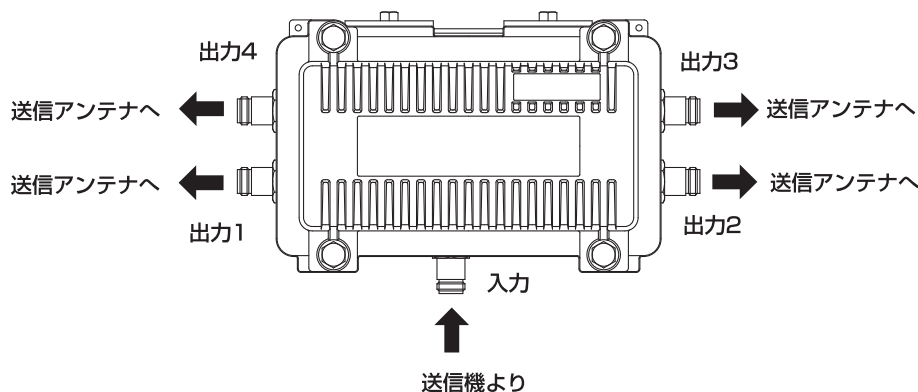
### 外形寸法図



## DXアンテナ株式会社

本社/〒652-0807 神戸市兵庫区浜崎通2番15号 TEL. (078) 682-0001 (代) 東京支社/〒101-0021 東京都千代田区外神田4丁目11番5号 船井ビル TEL. (03) 3526-6327 (代)  
カスタマーセンター TEL. (078) 682-0455 受付時間 9:30~12:00/13:00~17:00 (土曜・日曜・祝日および夏季休暇・年末年始は除く)  
ホームページアドレス <http://www.dxantenna.co.jp/>

## 各部の名称とケーブルの接続方法



- 同軸ケーブルは50Ω用のものをご使用ください。
- また、接栓は使用する同軸ケーブルに適したN-P形コネクタをご使用ください。
- 本器は通電仕様ではありません。
- 接続後は、必ず自己融着テープとビニルテープで防水処理を施してください。

### 防水処理

- ① 本体コネクタ側から、自己融着テープを1.5倍くらいに伸ばしながらテープ幅の半分が重なるように巻いてください。
- ② 自己融着テープのうえからビニルテープをテープ幅の半分が重なるように巻いてください。
- ③ テープを巻き終えたあとは、指でよく押えてテープを密着させてください。
- ④ 防水処理したあとは、無理な力を加えることのないように、ゆとりを持たせて固定しながら配線してください。

## 設置方法

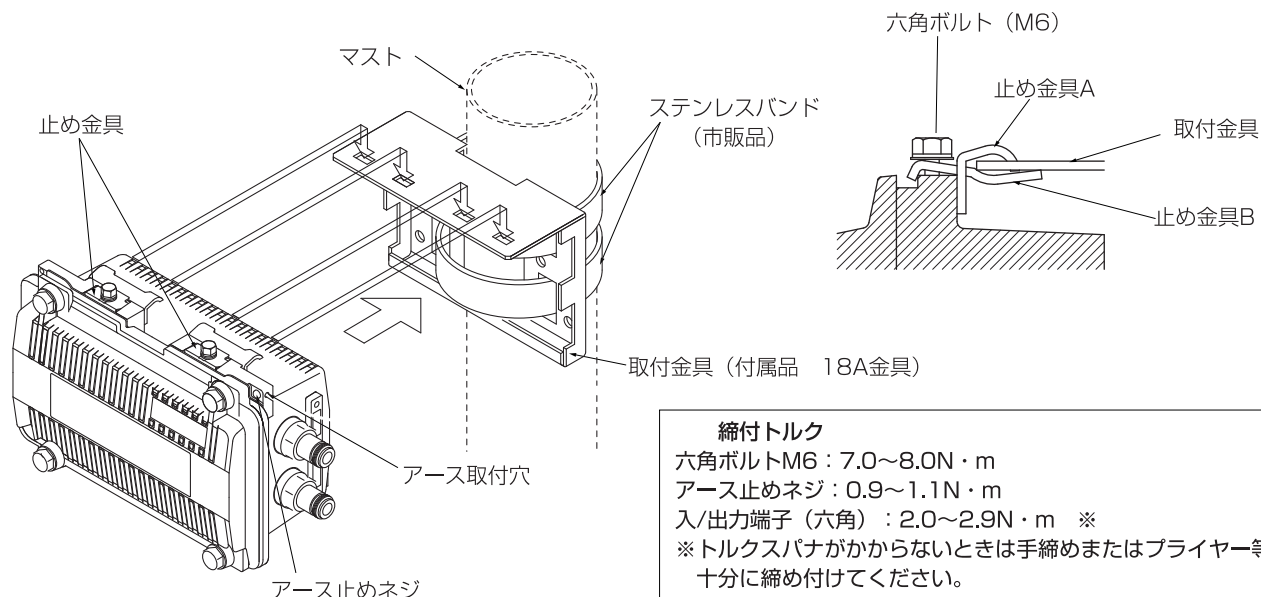
### 〈設置場所・条件〉

- 本器は屋外仕様となっておりますが、本体の温度上昇をさけるため熱のこもる場所は避け、通風の良い場所に設置してください。また、高温(40℃以上)の場所、有毒ガスなどの発生する場所は避けてください。
- 電気配線、配線工作物の近くや、強い電磁波を受ける場所を避けてください。
- メンテナンスに容易な場所を選定してください。

### 〈取付方法〉

マストへ付属の取付金具(18A金具)をステンレスバンドで取り付け後に、本器を取り付けます。

- ① 本体上部左右にある止め金具の六角ボルトをゆるめます。
- ② 金具A、Bの間に取付金具を挟みます。
- ③ 止め金具の六角ボルトを左右均等に締め付けてください。
- ④ 必ずアース線(φ1.6~2.0mmの被覆銅線)で接地してください。(D種接地工事:接地抵抗100Ω以下)



機能アース取付端子は本体上部の左右に設けてありますので、どちらからでもアース線の取付けが可能です。アース線の取り付けは、機能アース取付端子(アース線差込穴径4mm)に所定のアース線の外被を約20mm剥ぎ、取付穴に差し込み、押えビスをしっかりと締め込んで完了です。