

部品番号：6103546601

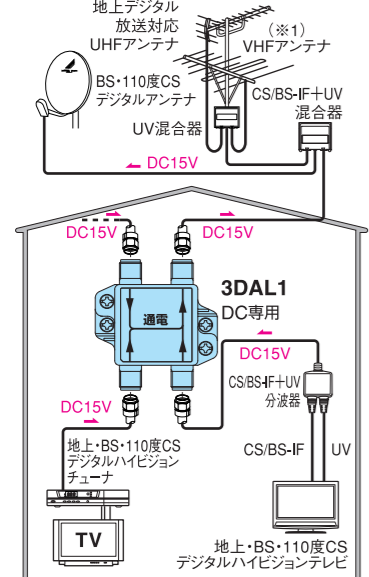
取扱い方法 3DAL1B2 3分配器

使用帯域(10~2610MHz)

■製品の特長

- BS・110度CSアンテナ用の電源などを、すべての出力端子→入力端子間で通電できます。(DC15V・0.8A以下)
- 電磁妨害(EMI)排除能力は、100dB(標準値)を確保しています。
- 小形のダイカスト製ケースで耐久性にすぐれています。
- ケーブルテレビやテレビチューナ内蔵パソコンの接続に使えます。

■使用例



- この製品のすべての出力端子に電源(直流)を供給しても、お互いの機器への影響はありません。入力端子側には電圧の高い電源(直流)が供給されます。

※1 地上デジタル放送のみ受信する場合や、地上アナログ放送終了後は必要ありません。
※取扱方法は、この台紙の内側にも印刷されていますので、よく読んでご使用ください。

DXアンテナ株式会社

本社 〒652-0807 神戸市兵庫区浜崎通2番15号 TEL (078) 682-0001 (代)
東京支社 〒101-0021 東京都千代田区外神田4丁目11番5号 船井ビル TEL (03) 3526-6327 (代)
カスタマーセンター TEL (078) 682-0455



MADE IN THE PHILIPPINES

3DAL1B2

ノイズブロック構造でクリアな画像

地デジ対応

CS BS UHF FM VHF ケーブルテレビ

[使用できる放送]

DIGITAL 屋内用

全出力→入力端子間通電形

3分配器

テレビの電波を3つに分けます。

ECO JETTA DH

※“3DAL1B2”の末尾“B2”は包装形態を示しています。製品本体の表示は“3DAL1”です。

■使用上のご注意

- 分配器の空端子には必ずダミー抵抗DFD-75S(別売)を接続してください。
- スカイパーフェクTV!と110度CS放送を混合することは出来ません。
- 分配器を使うと、テレビ画面がざらついたり、映らなくなる事があります。このような時は、テレビ電波が弱いのでブースタが必要となる場合があります。詳しくは、お買い上げの販売店などへご相談ください。

■付属品

5Cケーブル用F形接栓(リング付) 4個



DXアンテナ株式会社

取扱い方法 3DAL1B2 3分配器

■安全上のご注意

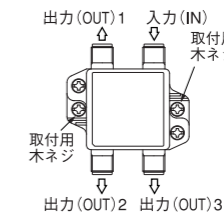
- 警告** この内容を無視して、誤った取り扱いをすると、人が死亡または、重傷を負う可能性が想定される内容を示しています。
- テレビ受信関連工事には技術と経験が必要ですので、お買い上げの販売店もしくは工事店にご相談ください。
 - この製品は屋内専用です。水がかかる場所や水などの入った容器の近くなどで使用しないでください。故障・火災・感電の原因となります。
 - 万一内部に水が入った場合は、まずこの製品に接続している電気製品などの電源スイッチを切り、電源プラグをコンセントから抜いて、お買い上げの販売店もしくは工事店にご連絡ください。そのまま使用すると火災・感電の原因となります。
 - 強度の弱い場所、不安定な場所、ぐらいついたり振動する場所、傾いた場所に設置しないでください。落ちたり、倒れたりして、けがの原因となります。
 - 高所などに設置する場合は、足場と安全を確保して行なってください。落ちたり、すべったりしてけがの原因となります。
 - この製品に接続する同軸ケーブルには、テレビ電波以外に電流が流れることがあります。同軸ケーブルなどを傷つけたり、破損したり、加工したり、無理に曲げたり、ねじったりしないでください。また、重いものをのせたり、加熱したり(熱器具に近づけたり)引っぱったりしないでください。火災・感電の原因となります。
 - 同軸ケーブルなどが傷んだとき(心線の露出、断線など)は、お買い上げの販売店もしくは工事店に交換をご依頼ください。そのまま使用すると火災・感電の原因となります。
 - この製品のケースを開けたり、分解したりしないでください。感電やけがの原因となりますし性能維持ができなくなり故障の原因となります。
 - 万一、煙が出ている、変な臭いがあるなどの異常状態のまま使用すると、火災・感電の原因となります。すぐにこの製品に接続している電気製品の電源スイッチを切り、その後必ず電源プラグをコンセントから抜いてください。煙がでなくなるのを確認して販売店もしくは工事店に修理をご依頼ください。
 - 雷が鳴り出したら、この製品に触れないでください。感電の原因となります。
 - 取り付けネジや、ボルトや接栓は、指定している力(トルク)で締め付け、堅固に取り付け固定してください。落下や破損して、感電やけがや故障の原因となります。

■お取扱いの前に

- 取付作業は、この取扱説明書をよく読みのおうえで行なってください。
- この製品は屋内取付専用です。屋外に露出で設置する場合は、必ず防水・防雨処理を施した収容箱などに収容してください。
- この製品は、全出力端子から通電することができます。規定の電流量以内でご使用ください。
- 逆流防止ダイオードにより通電電圧が0.7V低下します。アンテナやブースタへの供給電圧が低下すぎると正常に動作しなくなる場合があります。途中に使用する機器や同軸ケーブルによる電圧降下にご注意ください。
- 通電は、すべての同軸ケーブルが完全に接続されていることを確認した後、行なってください。
- 電流は、出力端子から、入力端子方向へのDC15V・0.8A以下(直流)専用です。入力端子から出力端子方向への通電およびAC(交流)電源の使用はできません。
- ブースタを使用してBS・110度CSアンテナに電源を供給するときは、地上・BS・110度CSデジタルハイビジョンテレビ、チューナ等のBS・110度CSアンテナへの電源供給設定を常時OFFにしてください。

DHマーク(デジタルハイビジョン受信マーク)は、(株)電子情報技術産業協会が審査・登録された一定以上の性能を有する衛星アンテナ、UHFアンテナ、受信システム機器に付与されるシンボルマークです。

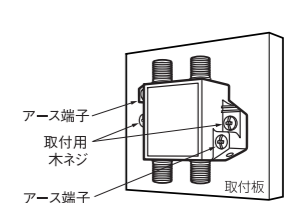
■各部の名称



- 図の中の矢印はFMラジオ、およびTV信号の流れを示します。

付属品 F-5接栓(リング付) 4個

■取付方法



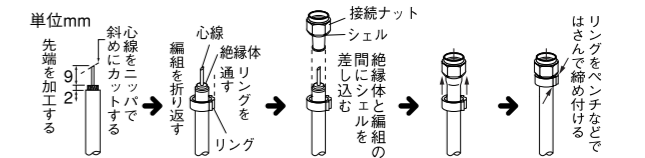
図のように、板壁または収容ボックスの取付板に、取付用木ネジで取り付けてください。

■規格特性 インピーダンス75Ω(F形接栓)

使用放送	FM/VHF・UHF・ケーブルテレビ	BS放送	CS放送
分配損失(dB以下)	6.4	7.3	10.0

全出力端子→入力端子方向のみ通電仕様(DC15V・0.8A以下)
規格は改良により、変更させていただくことがありますので、あらかじめご了承ください。

■F-5接栓(付属品)への同軸ケーブル加工方法



- 付属の接栓は「5C」と表示がある同軸ケーブル用です。5C以外の太さのケーブルを使用する場合、必ず使用する同軸ケーブルに適した接栓を使用してください。
- CS/BS-IF帯の電波を効率よく伝達するため、同軸ケーブルは高品質の5C-FVSおよびS-5C-FBなどの使用をおすすめします。この場合、必ず使用する同軸ケーブルに適した別売の接栓(F-5SNなど)を使用してください。
- 同軸ケーブルの先端を加工する場合、心線、編組に傷をつけますと断線の原因になりますからご注意ください。また心線と編組は絶対にショートしないようご注意ください。
- 接栓やダミー抵抗は接続ナットを2N・mで締め付けてください。(2N・mを越えるトルクでは締め付けないでください。)

混入防止↓方向 12番

品名	3DAL1B2(P)	
型番		
上記データの作成にあたり、	担当者	
・未管理(古い)データの流用	<input type="checkbox"/> しました	<input type="checkbox"/> していません
・内部での文字校正	<input type="checkbox"/> しました	<input type="checkbox"/> していません